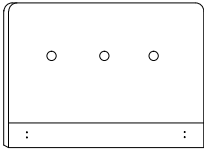
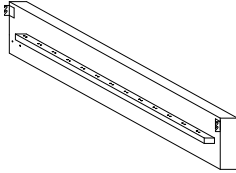


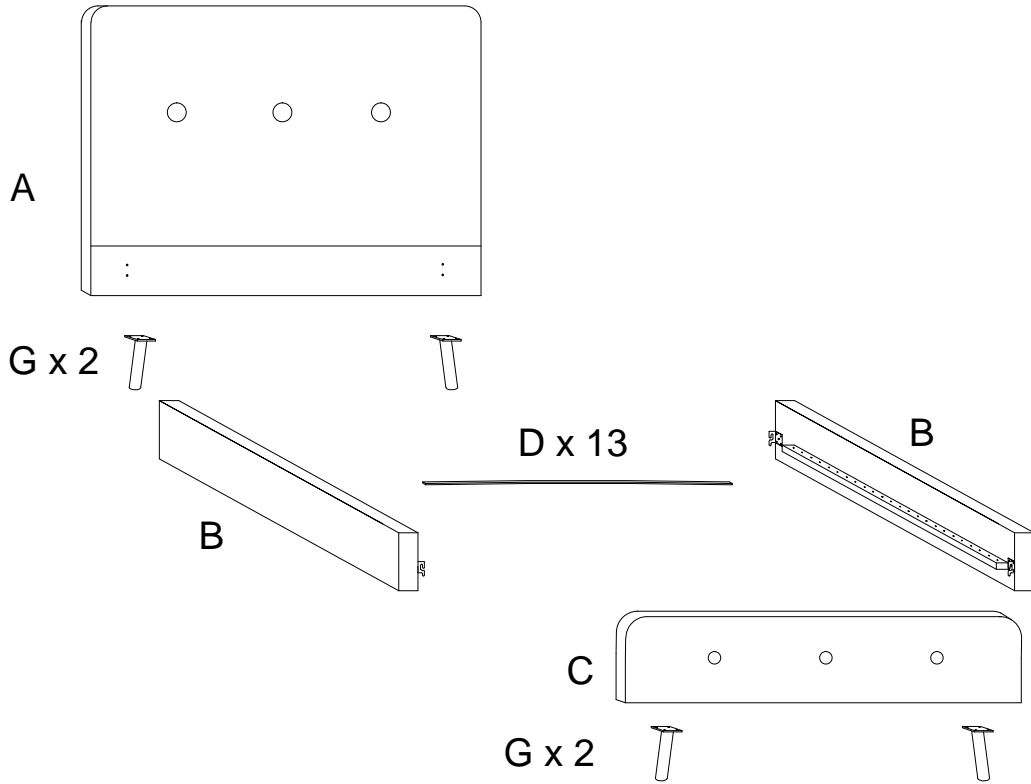


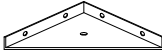

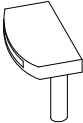
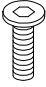
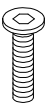
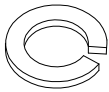
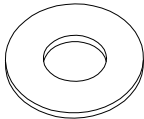

60'

2

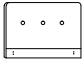
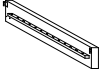

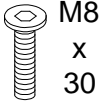


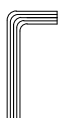
1/5

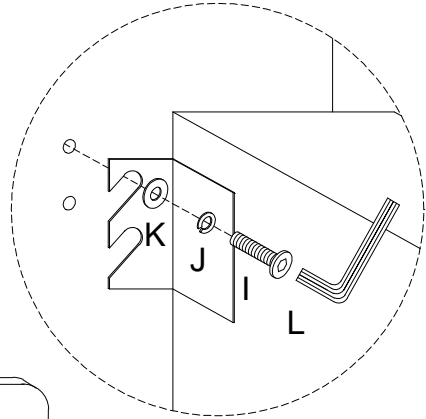
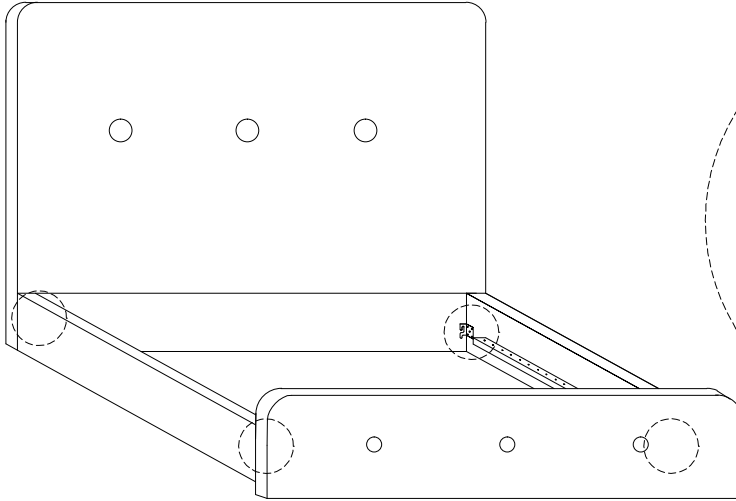
<p><b>A</b></p>  <p><b>x 1</b></p>	<p><b>B</b></p>  <p><b>x 2</b></p>	<p><b>C</b></p>  <p><b>x 1</b></p>	<p><b>D</b></p>  <p><b>x 13</b></p>
---	---	--	--



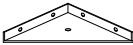
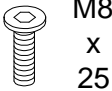


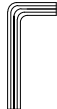
<p><b>E</b></p>  <p><b>x 4</b></p>	<p><b>F</b></p>  <p><b>x 4</b></p>	<p><b>G</b></p>  <p><b>x 26</b></p>	<p><b>H</b></p>  <p>M8 x 25</p> <p><b>x 16</b></p>
<p><b>I</b></p>  <p>M8 x 30</p> <p><b>x 12</b></p>	<p><b>J</b></p>  <p><b>x 28</b></p>	<p><b>K</b></p>  <p><b>x 28</b></p>	<p><b>L</b></p>  <p><b>x 1</b></p>

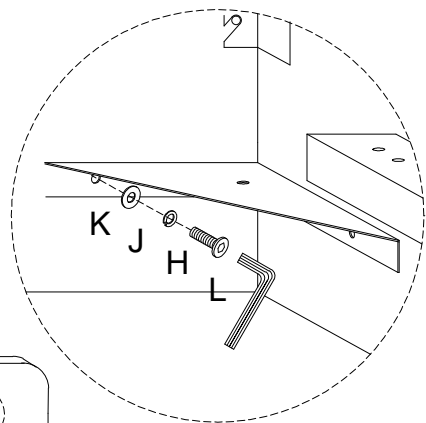
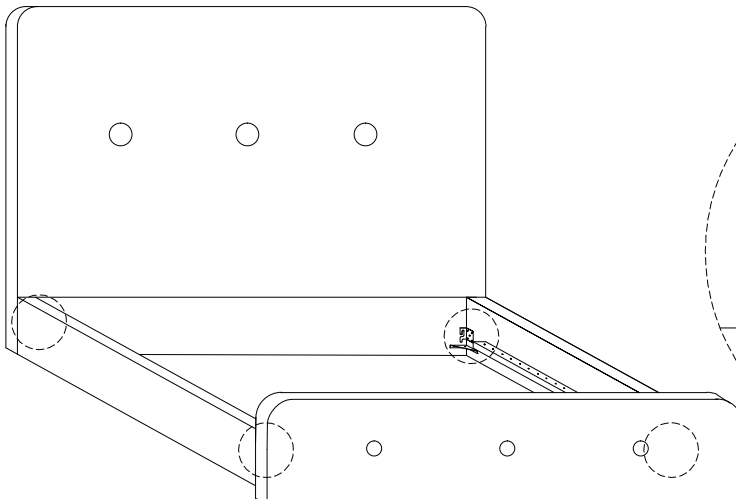
1

<b>A</b>  x 1	<b>B</b>  x 2	<b>C</b>  x 1	<b>I</b>  x 8	<b>J</b>  x 8	<b>K</b>  x 8	<b>L</b>  x 1
--	--	--	--	---	--	--

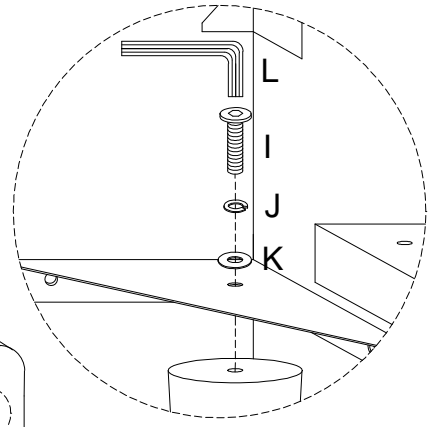
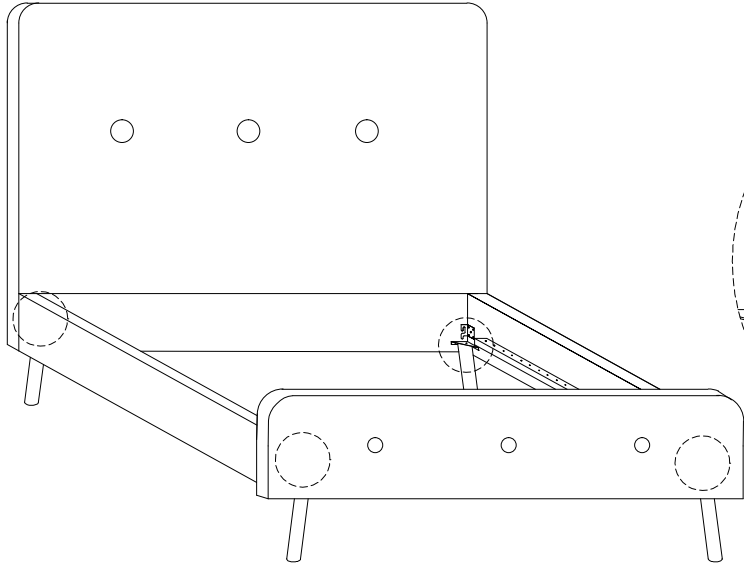
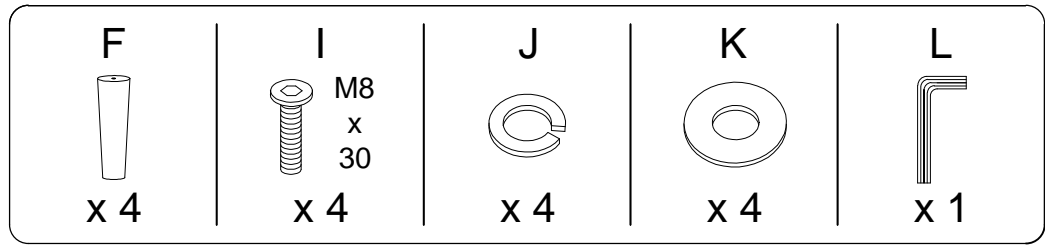


2

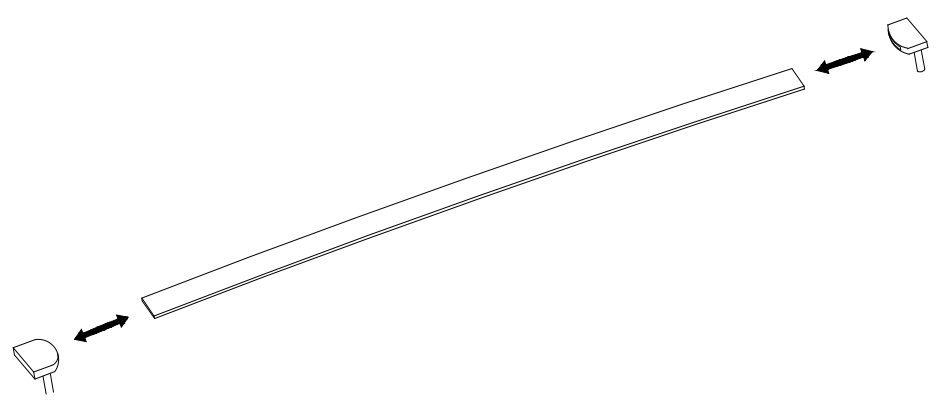
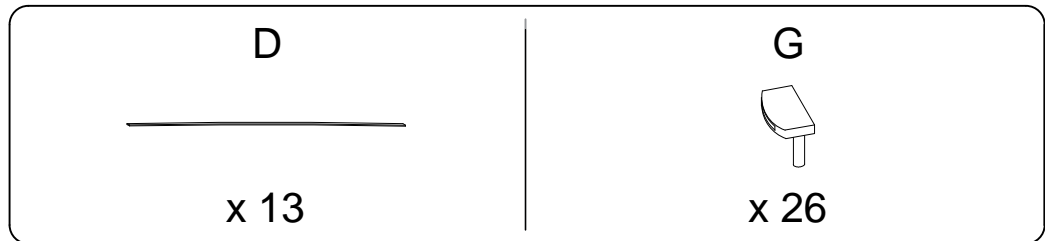
<b>E</b>  x 4	<b>H</b>  x 16	<b>J</b>  x 16	<b>K</b>  x 16	<b>L</b>  x 1
--	---	---	---	--



3



4



5

