
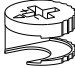
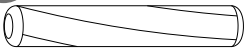

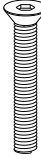
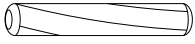

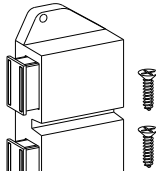
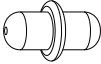
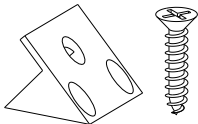
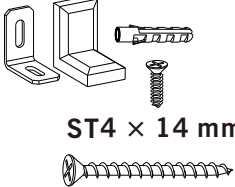
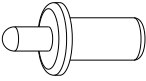


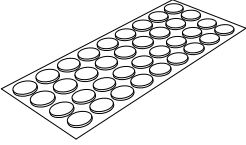
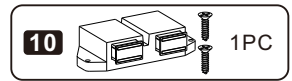
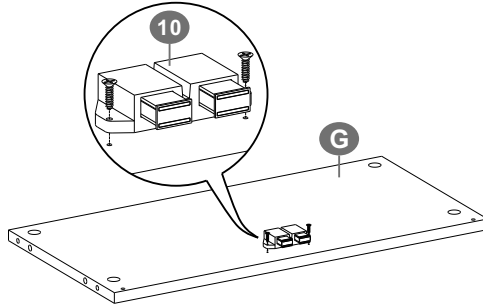
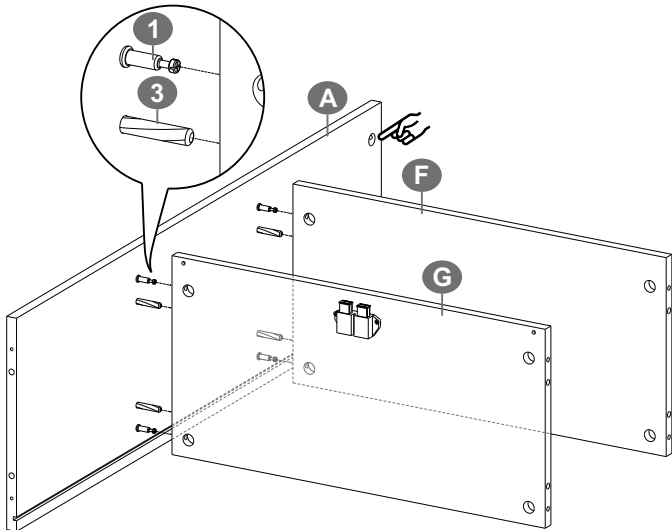


<p>1 12+1</p>  <p>ST7 × 36 mm</p>	<p>2 12+1</p> 	<p>3 16+1</p>  <p>φ8 × 40 mm</p>
<p>5 × 4</p>  <p>ST5 × 48 mm</p>	<p>6 × 4</p>  <p>M6 × 30 mm</p>	<p>4 × 4</p>  <p>φ6 × 30 mm</p>
<p>9 × 2</p>  <p>ST4 × 14 mm</p>	<p>10 × 1</p>  <p>ST4 × 14 mm</p>	<p>7 × 2</p> 
<p>13 8+1</p>  <p>ST4 × 14 mm</p>	<p>14 × 1</p>  <p>ST4 × 14 mm ST3.5 × 35 mm</p>	<p>8 × 2</p> 
		<p>11 × 1</p>  <p>φ4 × 70 mm</p>
		<p>12 × 1</p>  <p>φ3 × 70 mm</p>
		<p>15 × 1</p> 

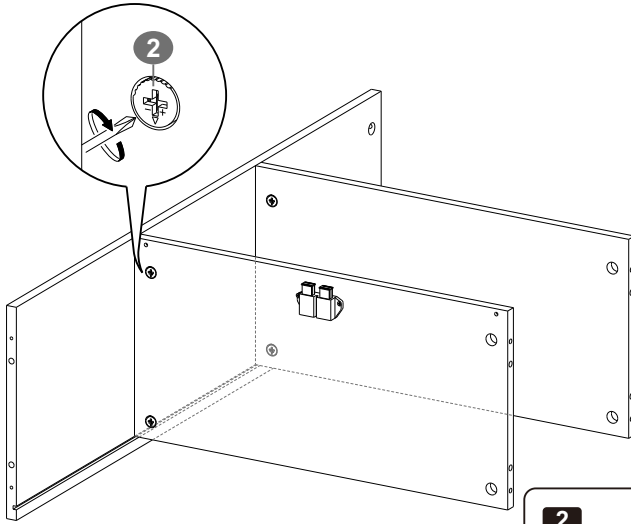
1



2

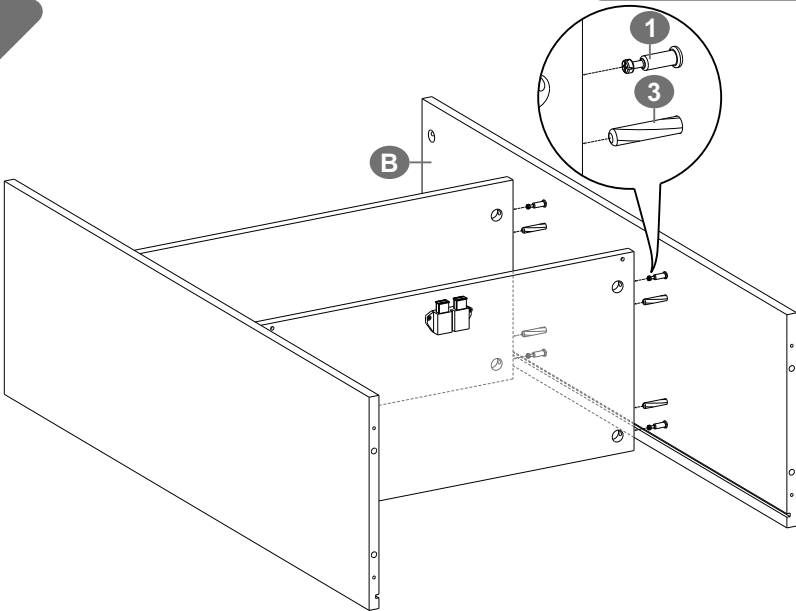


3



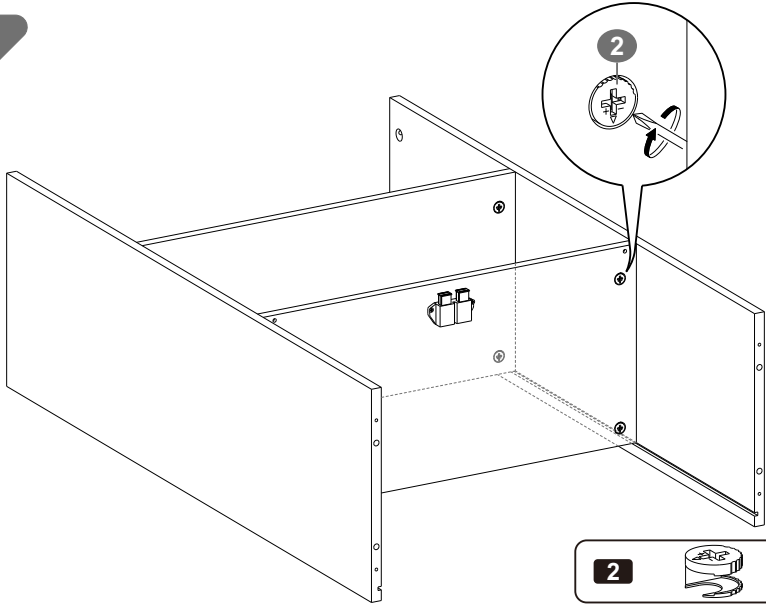
2  4PCS

4

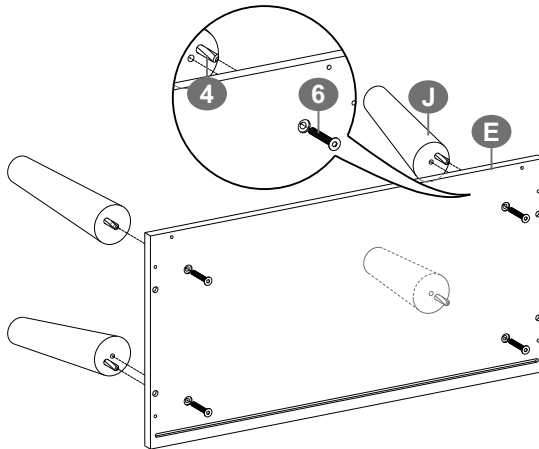


1  4PCS **3**  4PCS

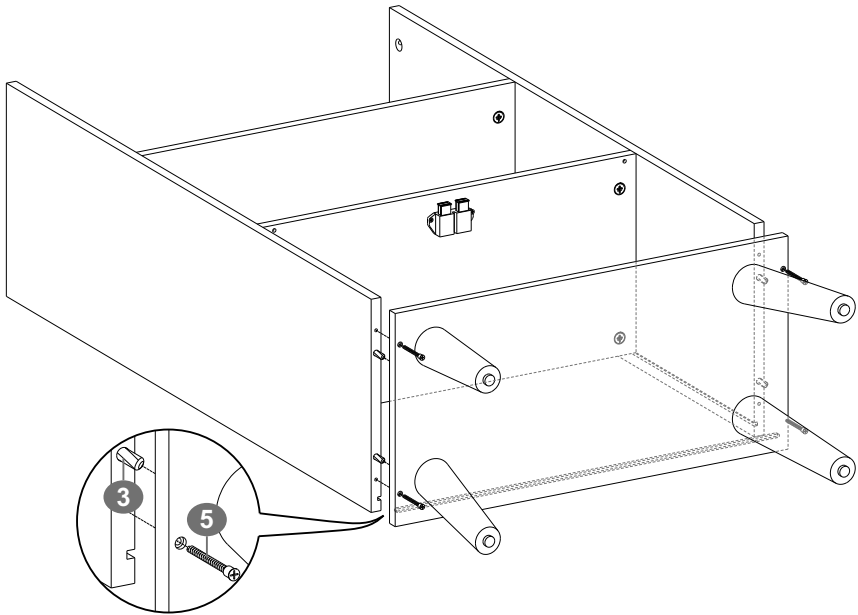
5



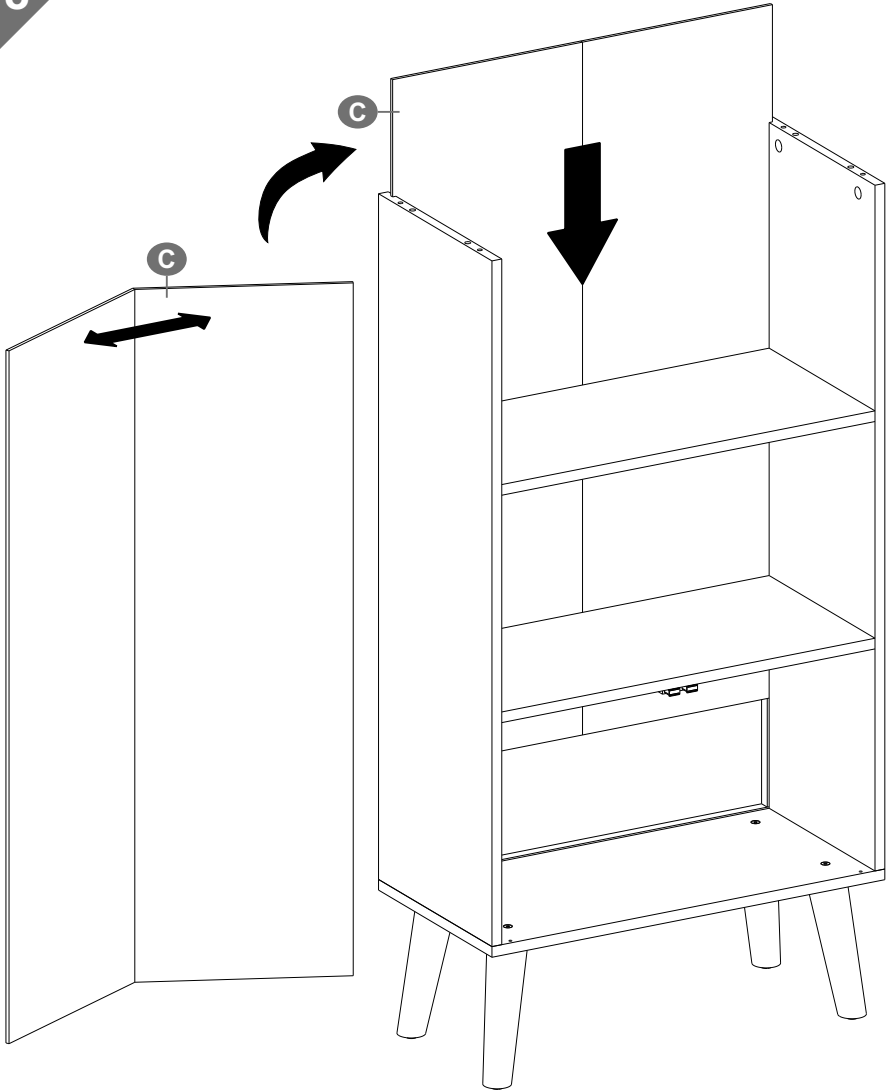
6



7

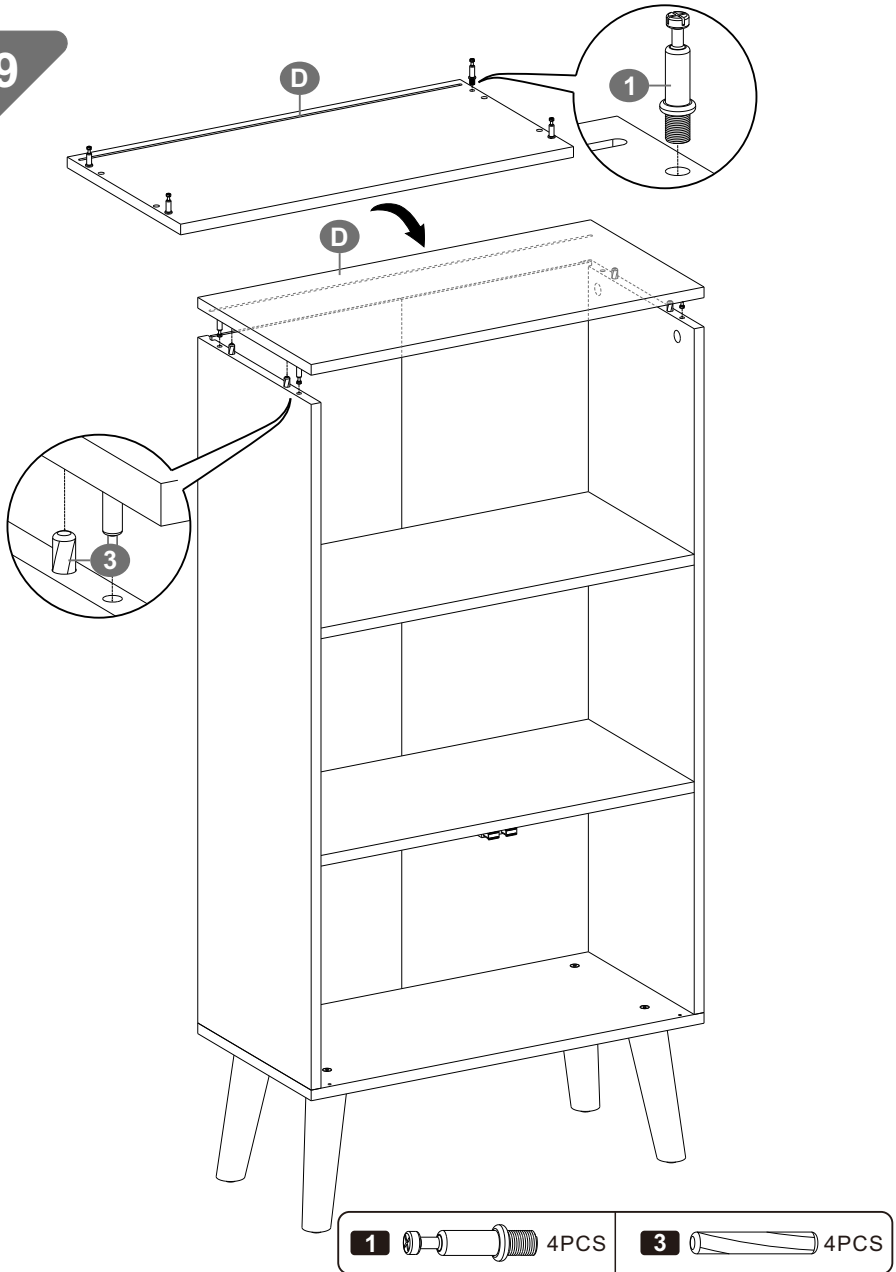


8

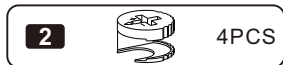
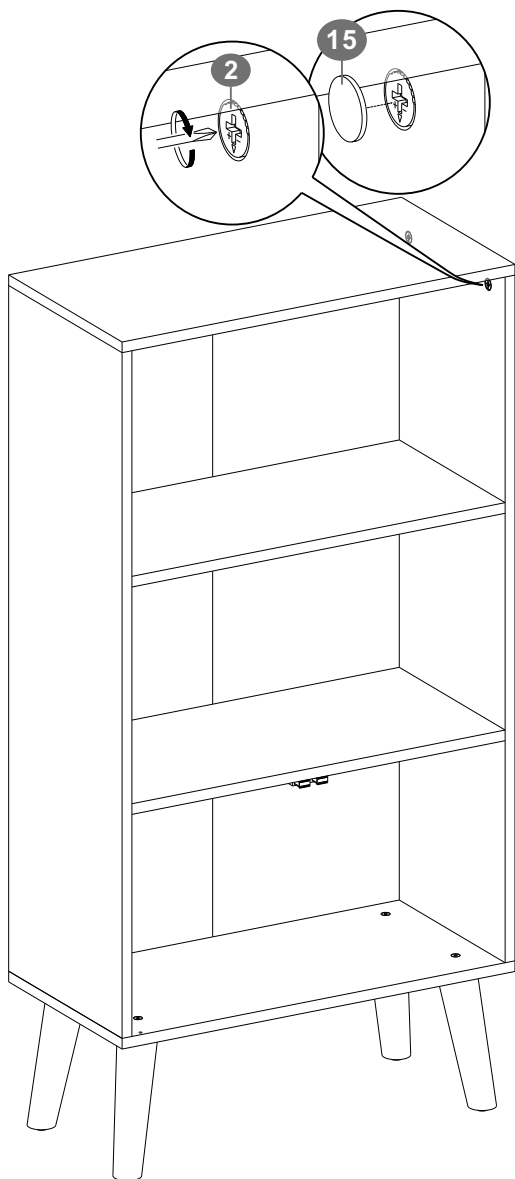


8

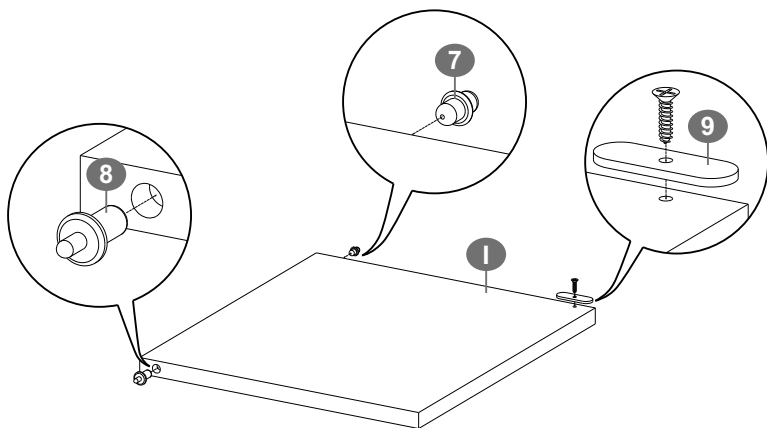
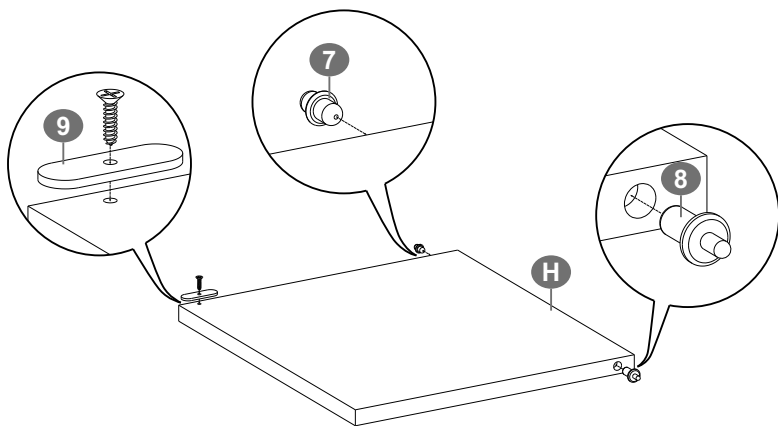
9



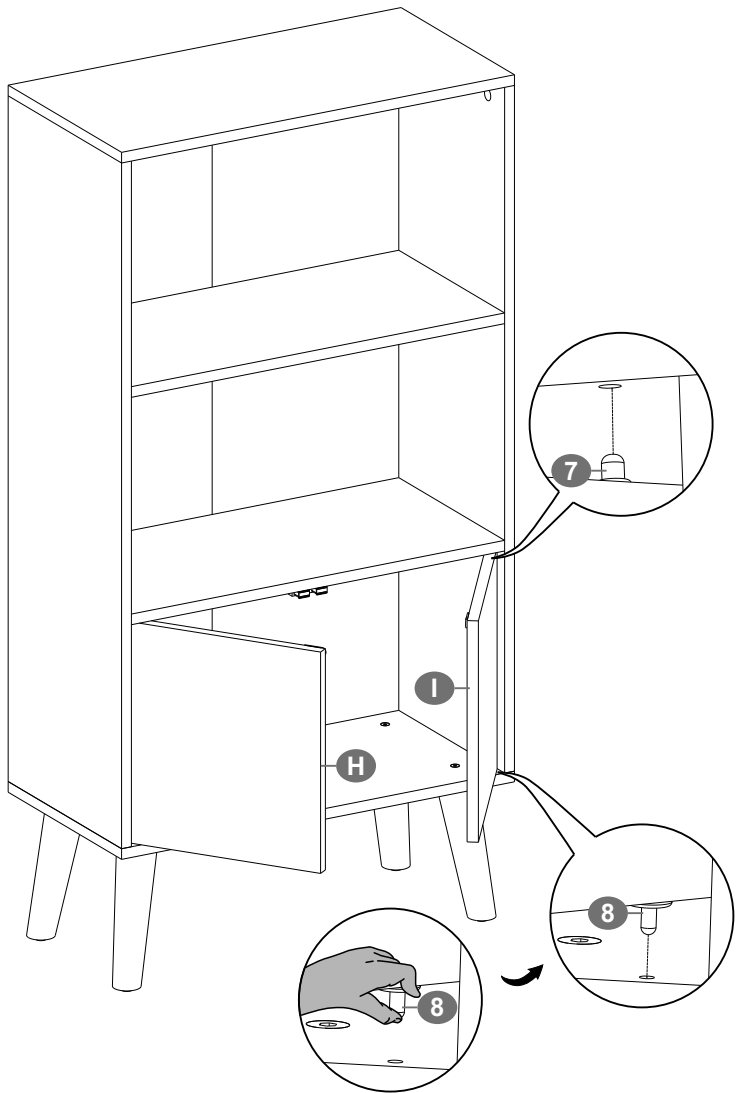
10



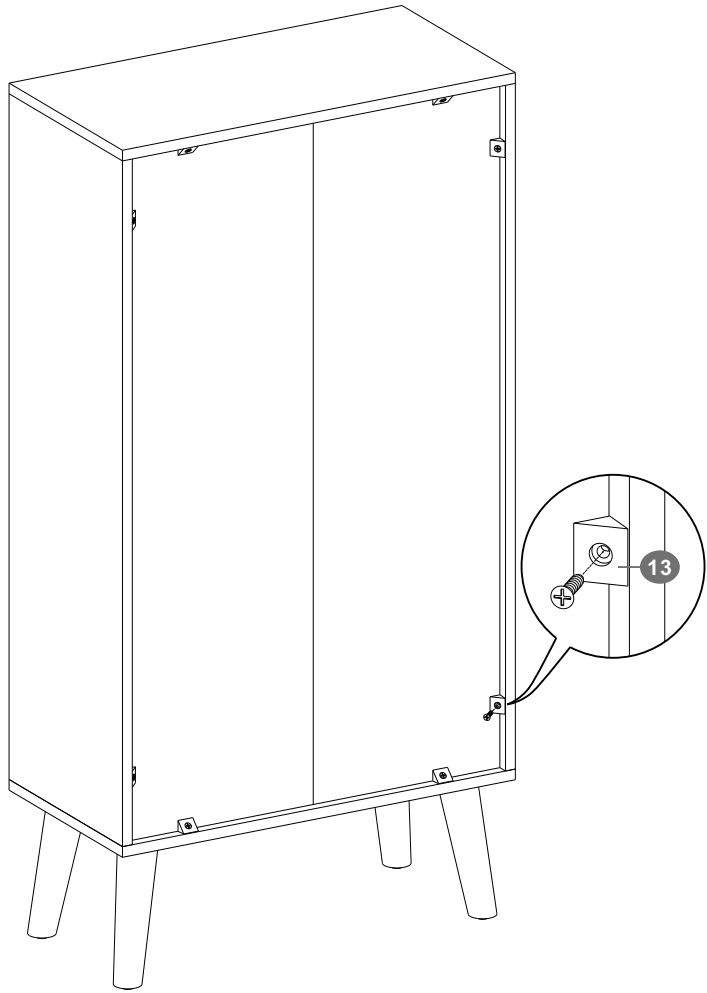
11




12

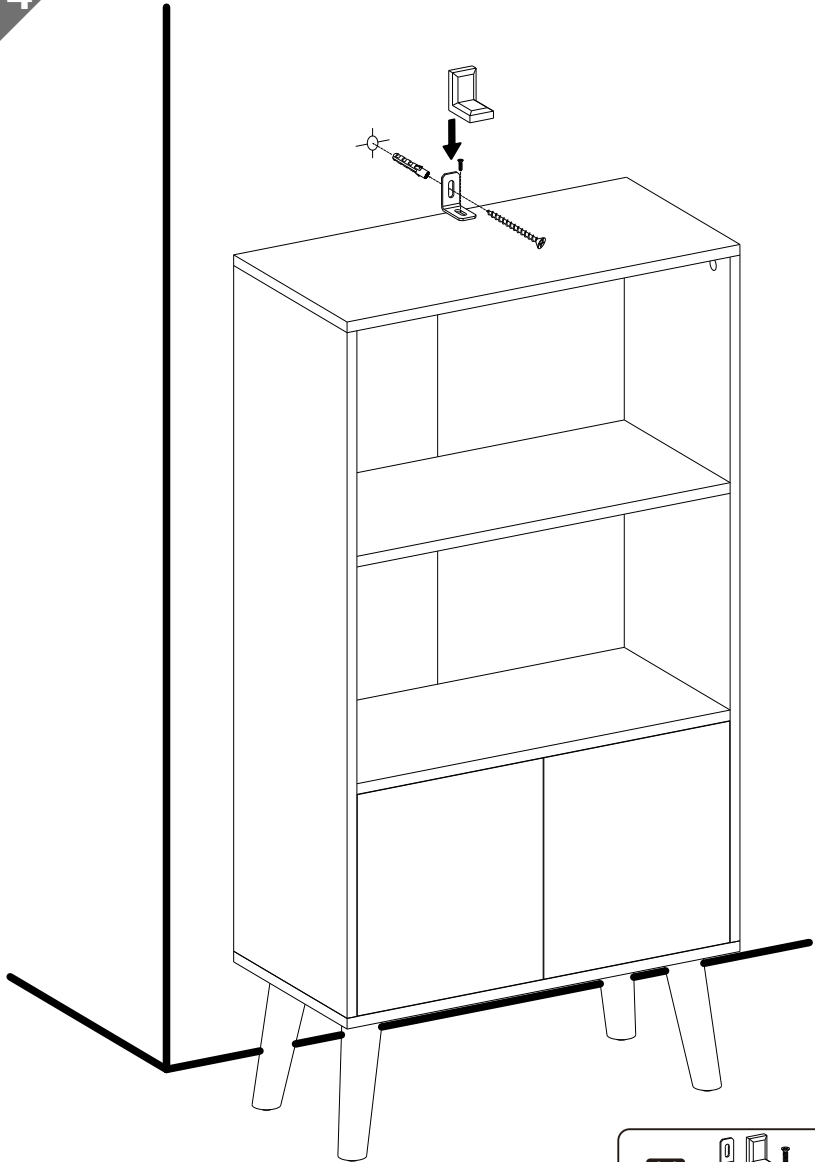



13



13  8PCS

14



14  1PC
