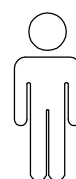
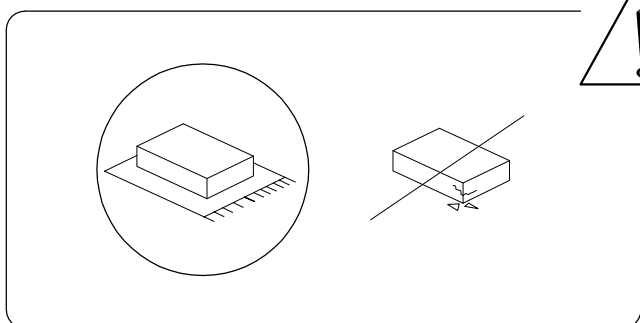
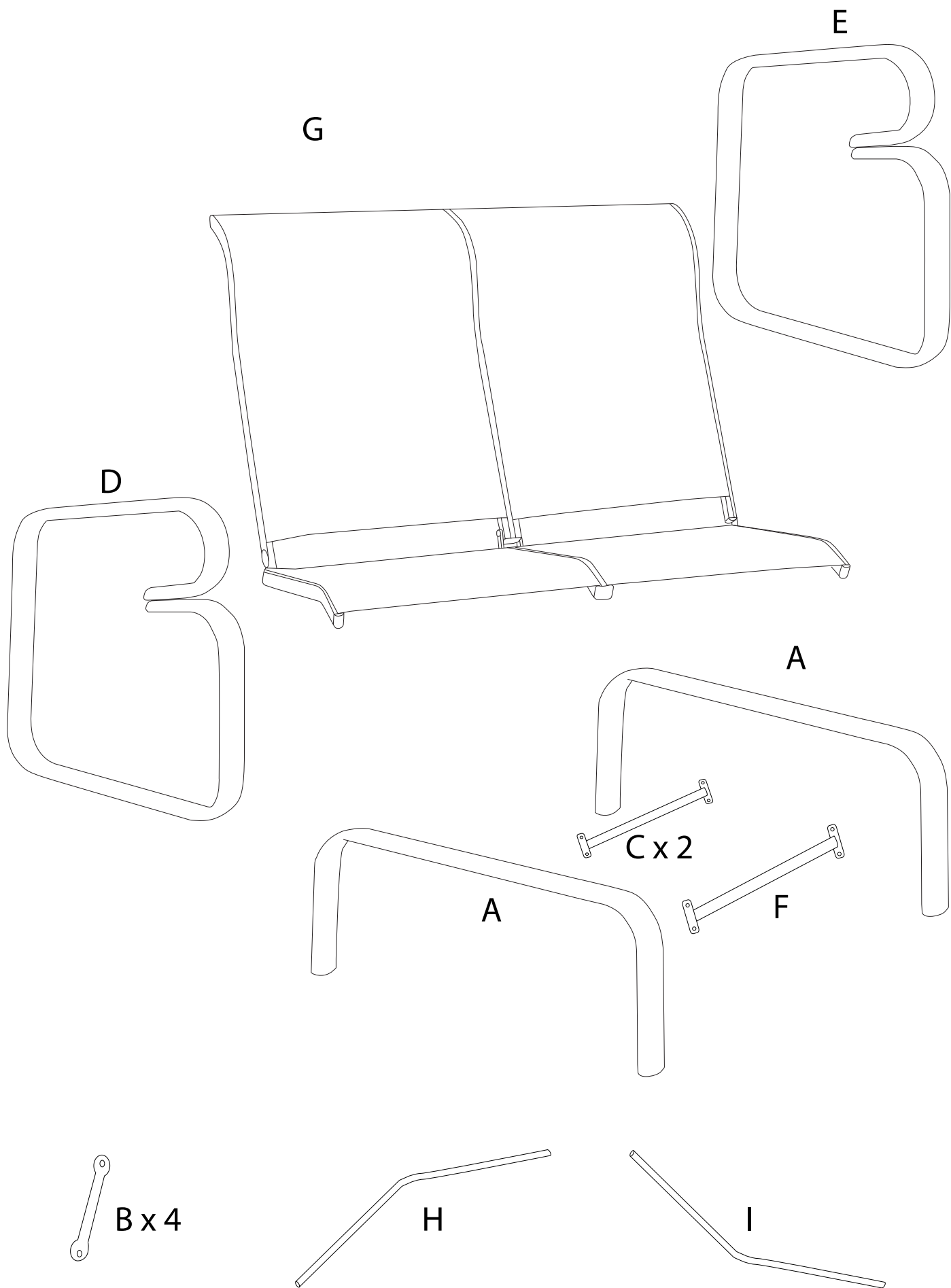
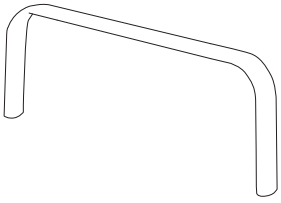

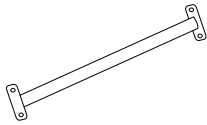
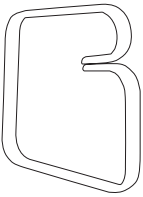
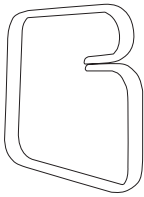
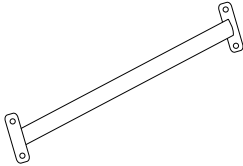
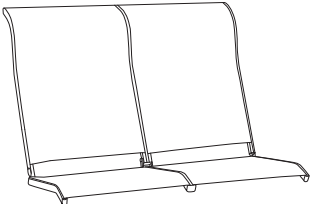
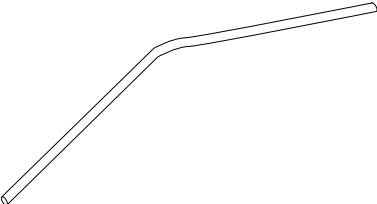
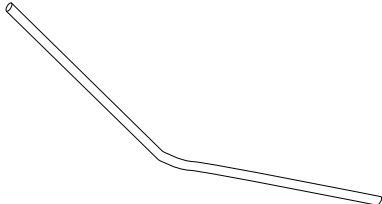
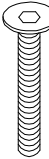
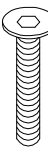

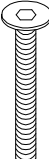
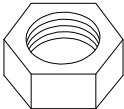

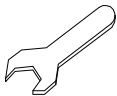


30'

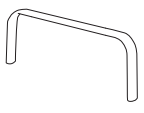

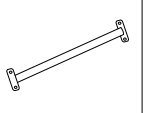

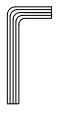


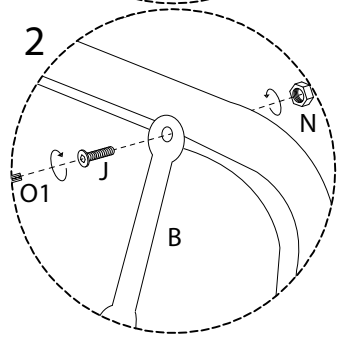
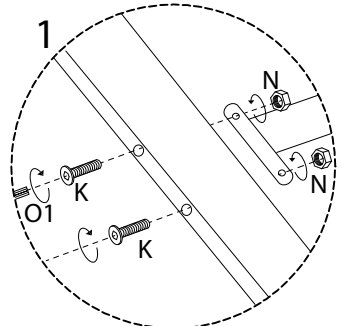
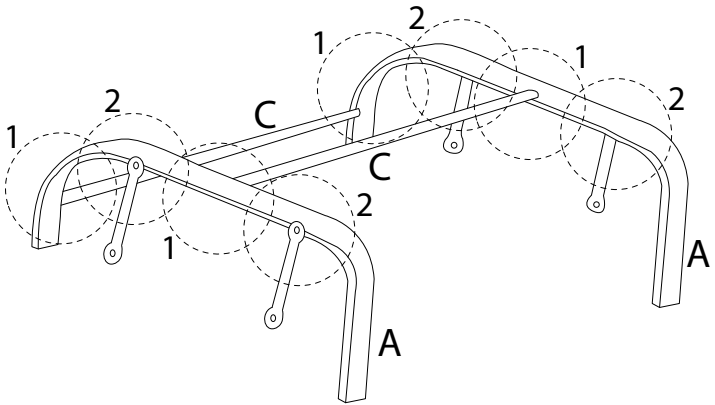
1








<p>A</p>  <p>x 2</p>	<p>B</p>  <p>x 4</p>	<p>C</p>  <p>x 2</p>	
<p>D</p>  <p>x 1</p>	<p>E</p>  <p>x 1</p>	<p>F</p>  <p>x 1</p>	
<p>G</p>  <p>x 1</p>	<p>H</p>  <p>x 1</p>	<p>I</p>  <p>x 1</p>	
<p>J</p>  <p>M6 x 72</p> <p>x 8</p>	<p>K</p>  <p>M6 x 65</p> <p>x 12</p>	<p>L</p>  <p>M6 x 20</p> <p>x 2</p>	
<p>M</p>  <p>M6 x 80</p> <p>x 4</p>	<p>N</p>  <p>x 24</p>	<p>O1</p>  <p>x 1</p>	<p>O2</p>  <p>x 1</p>

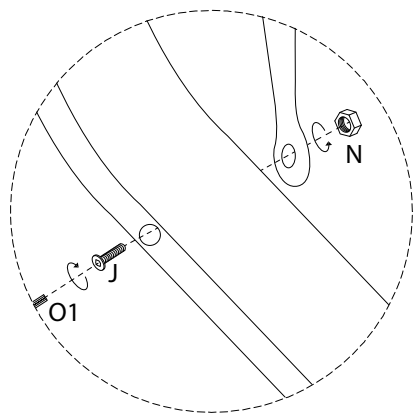
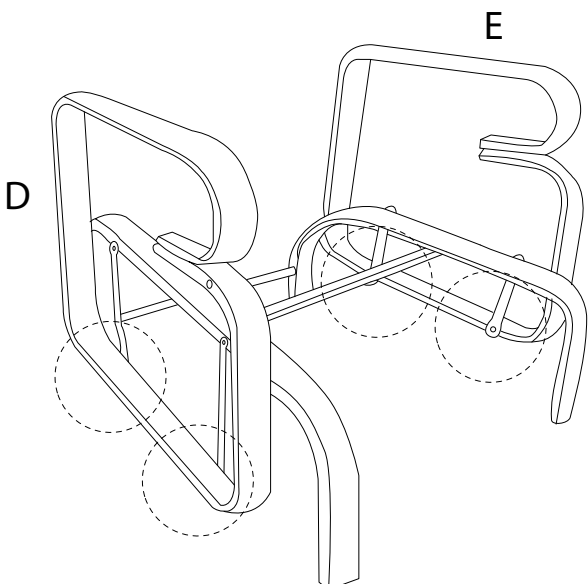
1

A  x 2	B  x 4	C  x 2	J M6 x 72 x 4	K M6 x 65 x 8	N  x 12	O1  x 1
--	--	--	----------------------------------	----------------------------------	---	---

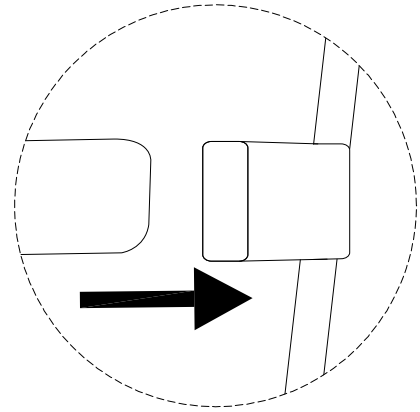
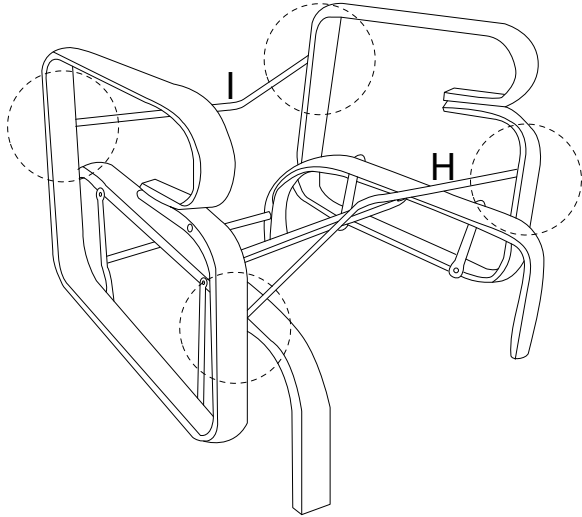
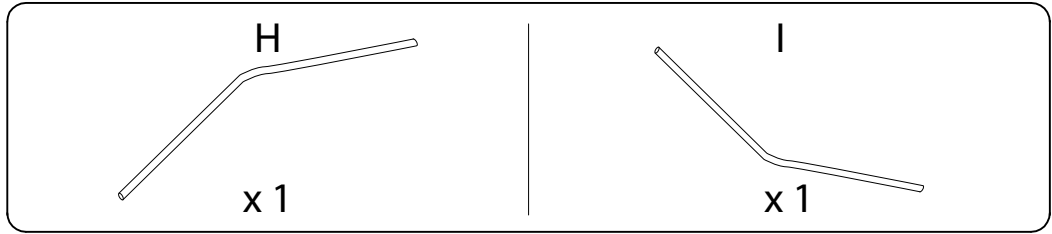


2

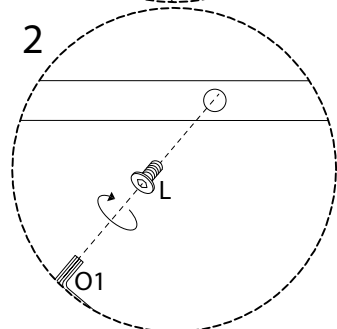
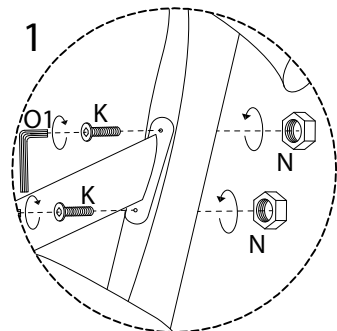
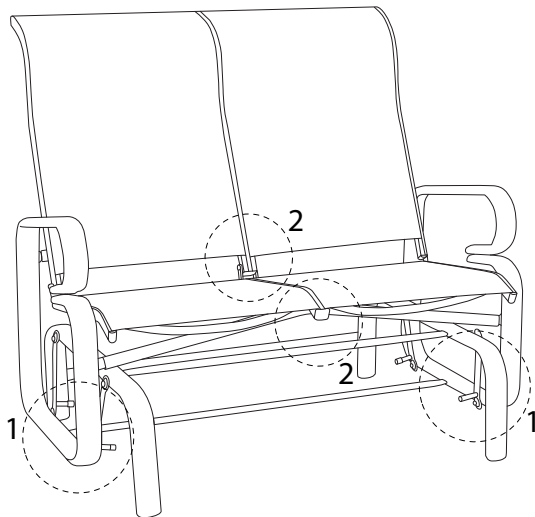
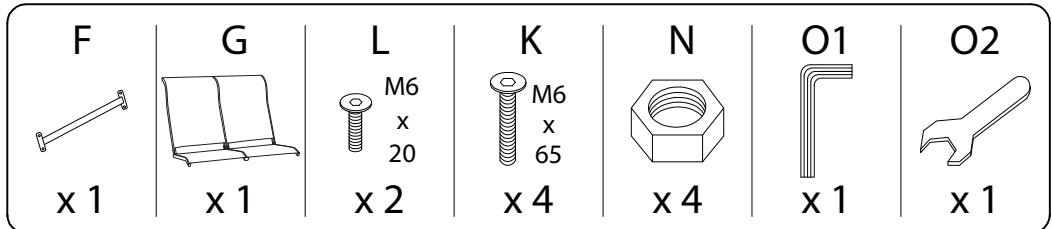
D  x 1	E  x 1	J M6 x 72 x 4	N  x 4	O1  x 1	O2  x 1
--	--	----------------------------------	---	---	---



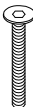
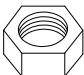

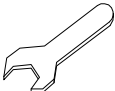
3



4



5

<p>M</p>  <p>M6 x 80</p> <p>x 4</p>	<p>N</p>  <p>x 4</p>	<p>O1</p>  <p>x 1</p>	<p>O2</p>  <p>x 1</p>
--	---	--	--

