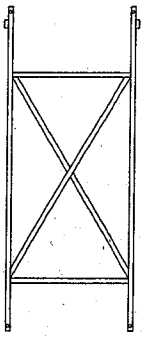
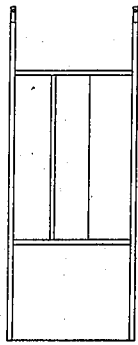


Ax4



Bx4



Cx4



Dx1



Ex2



E1x2



Fx2



F1x2



Gx8



Hx4



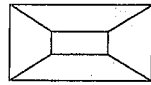
Jx12



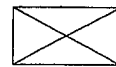
Kx4



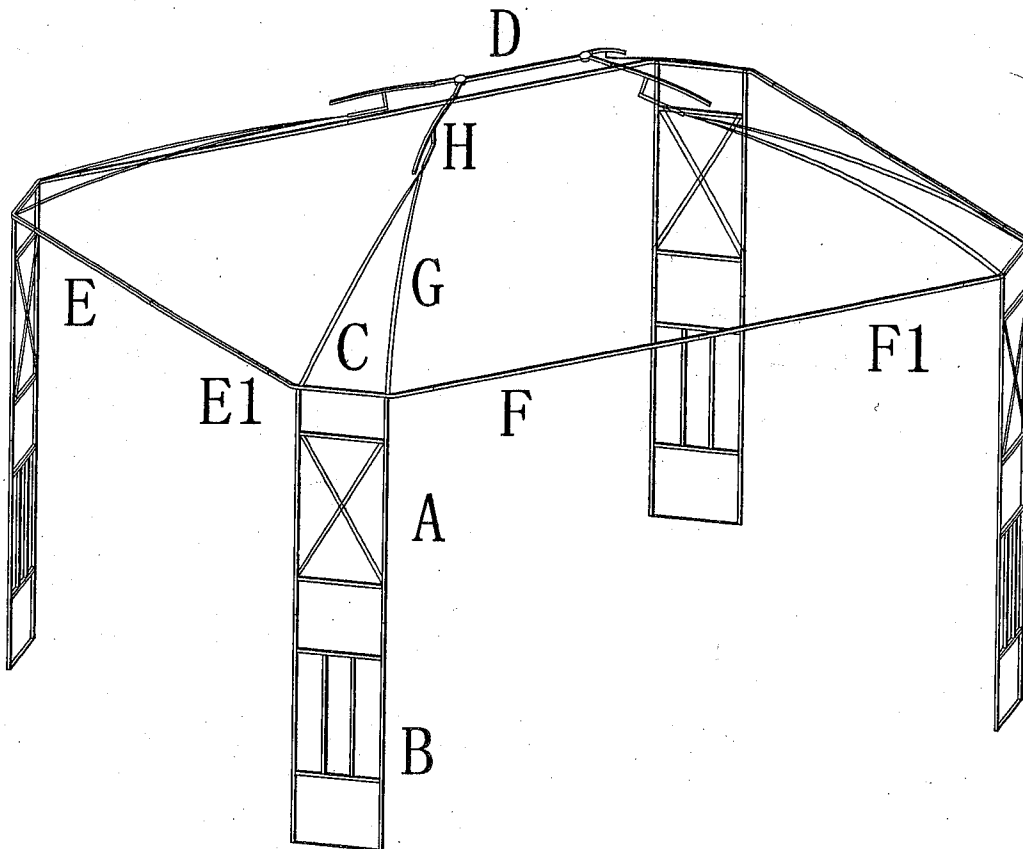
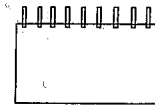
Nx1



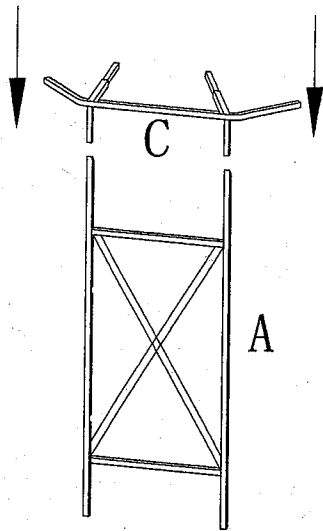
Mx1



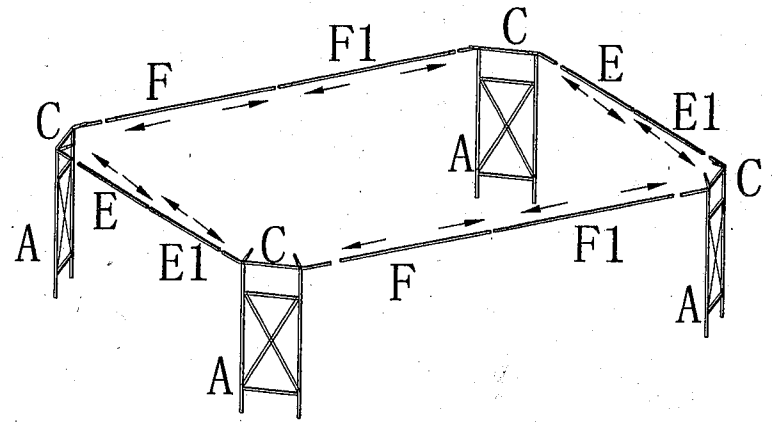
Px4



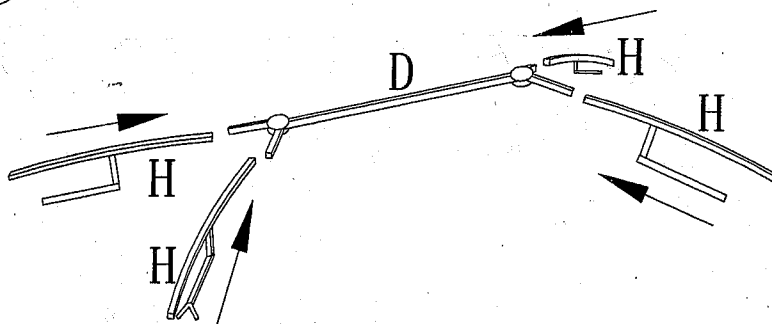
1



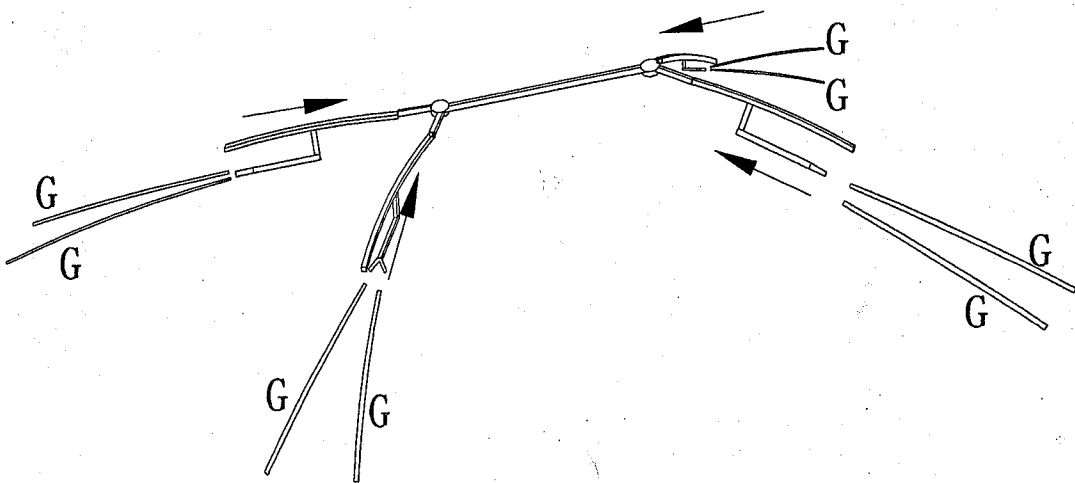
2



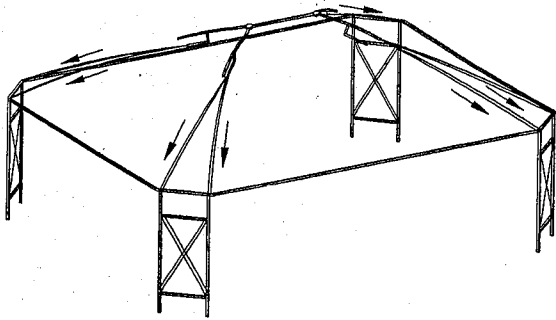
3



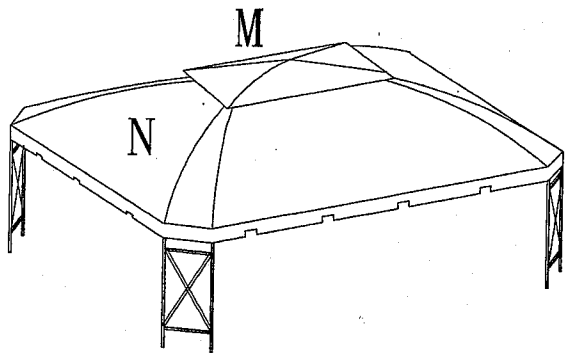
4



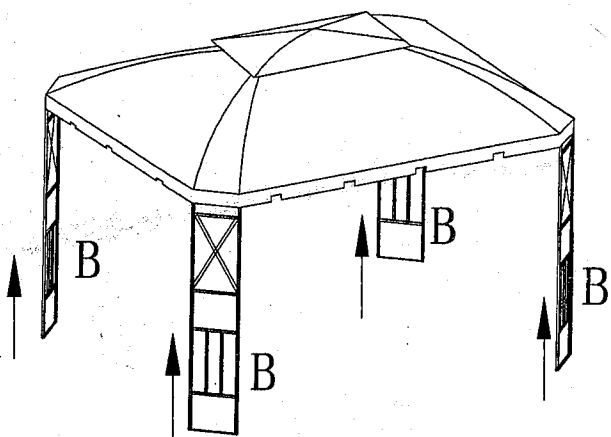
5



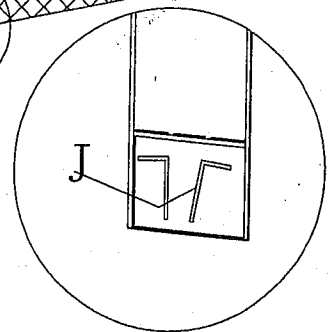
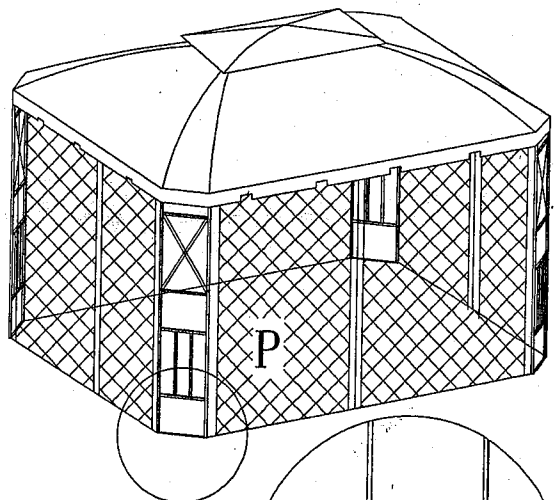
6



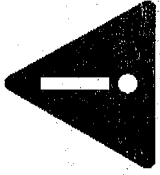
7



8



Mendler Vertriebs-GmbH  
Industriestr. 60  
D-73642 Welzheim  
Telefon: 07182 804020 (Mo-Fr 10-12 und 14-17 Uhr)  
Fax: 07182 8040220 (Bestellungen bitte ausschließlich Online)  
[fragen@heute-wohnen.de](mailto:fragen@heute-wohnen.de)  
[www.heute-wohnen.de](http://www.heute-wohnen.de)



### **Allgemeine Hinweise:**

Bitte lesen Sie diese Aufbauanleitung sorgfältig durch, bevor Sie das Produkt aufbauen und verwenden. Heben Sie diese Aufbauanleitung für spätere Zwecke gut auf. Nutzen Sie den Artikel nur wie in der Anleitung beschrieben. Bauen Sie den Artikel nur mit 2 Personen auf, niemals alleine. Wenden Sie auf keinen Fall übermäßige Gewalt an. Schäden am Produkt, die durch Nichtbeachtung der Anleitung entstehen, sind von jeglicher Haftung und Gewährleistung ausgeschlossen. Weiter sind von der Gewährleistung ausgeschlossen: alle Mängel, die durch unsachgemäße Behandlung, Beschädigung oder Reparaturversuche entstehen. Dies gilt auch für den normalen Verschleiß.

Für Ihre eigene Sicherheit und die Ihres Produktes, befolgen Sie bitte die untenstehenden Sicherheitsanweisungen. Eine falsche Handhabung könnte zu ersten Verletzungen, beschädigtem Eigentum oder zum Tod führen. Lesen, verstehen und folgen Sie allen Sicherheitsanweisungen.

### **Bestimmungsgemäße Verwendung:**

Dieser Artikel ist für dekorative Zwecke und für den Sonnenschutz und für dekorative Zwecke vorgesehen.  
Benutzen Sie den Artikel nur:  
- für die bestimmungsgemäße Verwendung.  
- im technisch einwandfreien Zustand.  
- für private Zwecke.

### **Sicherheitshinweise:**

1. Stellen Sie die Pergola nur auf festem, ebenem Untergrund auf. Sorgen Sie immer für einen festen Stand des Artikels.

2. Grundsätzlich empfehlen wir, das Dach vor größeren Regenschauern abzubauen. Ebenso müssen wir darauf hinweisen, dass bei Schnee der Bezug demontiert werden muss, da die Dachstreben für diese Last nicht ausgelegt sind. Die Pergola wird mit Schrauben montiert. Diese sind aus Stahl und können - da es sich um Schrauben handelt - nicht pulverbeschichtet werden. Daher werden diese unter normaler Witterung mit der Zeit rosten. Dieser Rost wird jedoch meist erst bei der Demontage des Daches sichtbar. Sofern das stört, kann der Rost mit handelsüblichem Rostentferner leicht entfernt werden. Bei Schäden durch Zuwiderhandlung übernehmen wir keinerlei Haftung.
3. Der Artikel und die Zubehörteile sind kein Spielzeug. Der Artikel darf nicht zum Spielen oder Klettern verwendet werden.
4. Benutzen Sie diesen Artikel nur wie im Handbuch beschrieben. Bringen Sie keine Zubehörteile an, die nicht mit dem Artikel mitgeliefert wurden.
5. Verpackungsmaterial, wie Plastikbeutel, gehören nicht in Kinderhände. Achtung Erstickungs- und Strangulationsgefahr!
6. Hängen Sie keine Gegenstände an das Gestell!
7. Der Artikel ist nur für den Außenbereich und den temporären Gebrauch konzipiert.
8. Der Artikel schützt vor direkter UV-Strahlung. Für einen umfassenden Schutz, auch vor indirekter UV-Strahlung, verwenden Sie zusätzlich ein geeignetes kosmetisches Sonnenschutzmittel.

### **ACHTUNG FEUERGEFAHR**

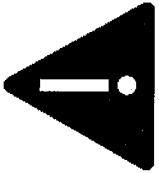
Machen Sie kein offenes Feuer (Gartenofen, Grill und ähnliches) unter oder neben dem Artikel.

### **PFLEGE**

Benutzen Sie niemals Waschmittel oder andere Putzmittel, um den Bezug zu reinigen. Verwenden Sie eine weiche Bürste, um losen Schmutz zu entfernen.

### **AUFBEWAHRUNG**

Verwahren Sie den Schirm über den Winter an einem trockenen und sauberen Ort. Der Artikel sollte trocken und sauber sein, um Schimmelbildung, Verfärbungen und Beschädigungen vorzubeugen. Bewahren Sie Kleinteile separat auf.



Mendler Vertriebs-GmbH  
Industriestr. 60  
D-73642 Welzheim  
Germany

Telephone: + 49 7182 804020 (Monday to Friday 10 a.m. -12 and 2 to 5 p.m.)  
Telefax: +49 7182 8040220 (Orders only via our online shop)  
[fragen@heute-wohnen.de](mailto:fragen@heute-wohnen.de)  
[www.heute-wohnen.de](http://www.heute-wohnen.de)

### **General Instructions:**

Please read these assembly instructions carefully before assembling and using this item. Keep these instructions for an ulterior consultation. Only use this item as described in the manual. At least two people are needed to assemble this item. Do not assemble it alone.

Do not exercise excessive force. Damage to the item caused by non-observance of the manual lead to exclusion from liability and guarantee. Improper usage, damaging or repairing attempts also lead to exclusion of guarantee. This is also the case for normal wear.

For your own safety and for the correct use of the item, please follow these instructions. An inappropriate use can lead to serious injuries, property damage and even to death.

Please read, understand and follow these instructions.

### **Designated Use:**

This gazebo is meant to be used for decorative and sunshade purposes only.  
Only use the item

- for the designated use.
- in a technically impeccable condition.
- The item is designated for private use only.

### **Safety Instructions:**

1. Only use the item on an even surface.

2. We recommend to remove the roof when it comes to heavy rainfalls. In addition, the roof construction is not designed for heavy weight. That is why we recommend to take of the roof in case of snowfall. Please note: the item's screws are not powder-coated. That is why they will start to rust over time. You can easily remove the rust with a commercial rust removal solution.
3. This article and its accessories are no toys and should only be used for their designated use. We do not take any liability for damage caused by noncompliance to these instructions.
4. Only use this article as described in the manual. Do not use accessories that were not delivered together with the product.
5. Please keep plastic packaging out of the reach of children. Caution: risk of suffocation and strangulation!
6. Do not hang anything on the item!
7. This article is only made for a temporary outdoor use.
8. This product is designated to protect you from direct UV rays. For a total protection, also from indirect UV rays, please refer to suitable cosmetic products for sun protection.

### **Caution: RISK OF FIRE**

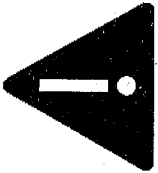
Do not put sources of ignition (fire, barbecue,...) under or near the item.

### **MAINTENANCE**

Do not use detergents or other washing products to clean the cloth. Use a soft brush to remove the dirt.

### **STORAGE**

Store the item in a clean and dry place in order to avoid mould, discolouration and other damage. Store the small pieces separately.



Mendler Vertriebs-GmbH

Industriestr. 60

D-73642 Welzheim

Téléfon: + 49 7182 804020 (lundi - vendredi 10h -12h et 14h-17h)

Téléfax: +49 7182 8040220 (commandes uniquement en ligne)

[fragen@heute-wohnen.de](mailto:fragen@heute-wohnen.de)

[www.heute-wohnen.de](http://www.heute-wohnen.de)

### Instructions générales:

Veillez lire la notice de montage attentivement avant de monter et d'utiliser l'article. Gardez bien cette notice de montage pour un usage ultérieur. Utilisez l'article uniquement comme décrit dans les instructions. Montez l'article uniquement à deux, jamais seul(e). N'exercez en aucun cas de violence excessive lors du montage. Des endommagements qui se produisent par l'observation des instructions, sont exclus de la garantie. En outre, tous les défauts qui se produisent par un traitement inapproprié, un endommagement intentionnel ou des essais de réparation, sont également exclus de la garantie. Cela est aussi le cas pour l'usure normale.

Pour votre sécurité et afin de garantir le bon fonctionnement de votre article, assurez-vous de prendre les précautions décrites dans cette notice.

Ne pas suivre les instructions et les avertissements peut entraîner des dommages, des blessures graves ou même la mort. Veuillez lire, comprendre et suivre les instructions et les conseils de sécurité.

### Utilisation conforme à son usage :

Cet article peut être utilisé comme décoration et sert à la protection visuelle et solaire.

Utilisez l'article uniquement :

- pour l'emploi conforme à son usage.
- s'il se trouve dans un état technique impeccable.
- à des fins privées.

### Conseils de sécurité :

1. Utilisez cet article uniquement sur un terrain stable.
2. Nous recommandons de démonter le toit en cas de fortes pluies. Veuillez le démonter également s'il neige parce que les entretoises de l'article ne

sont pas adaptées à un tel poids. Le montage de cet article s'effectue avec des vis en acier. Puisqu'elles ne peuvent pas être thermolaquées, elles pourraient rouiller avec le temps. Vous pouvez enlever la rouille facilement avec un produit anti-rouille. Des endommagements qui se produisent par l'observation des instructions, sont exclus de notre responsabilité.

3. Cet article n'est pas un jouet. N'escaladez pas sur l'article.
4. Utilisez cet article uniquement comme décrit dans la notice. Ne montez pas d'accessoires qui n'ont pas été livrés avec l'article.
5. L'emballage comme des sacs plastiques doivent être tenus hors de la portée des enfants. Attention, risque d'étouffement et d'étranglement.
6. N'accrochez rien sur l'article.
7. L'article est prévu pour une utilisation temporaire à l'extérieur.
8. L'article est une protection du rayonnement UV direct. Afin de profiter d'une protection du rayonnement UV indirect, veuillez utiliser des produits cosmétiques adaptés à la protection solaire.

### Attention : RISQUE D'INFLAMMATION

Ne mettez pas de sources d'inflammation sous ou à proximité de l'article (feu, barbecue, etc.).

### ENTRETIEN

N'utilisez pas de lessives ou autres produits de nettoyage pour laver la toile. Utilisez une brosse à poils souples pour enlever la saleté.

### STOCKAGE

En hiver, stockez l'article dans un endroit sec et propre. L'article devrait être sec et propre pour éviter la moisissure, un changement de couleur de la toile et des endommagements. Stockez les pièces de petite taille séparément.