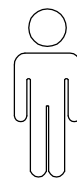
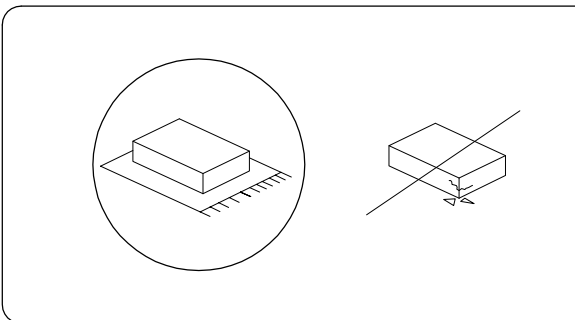
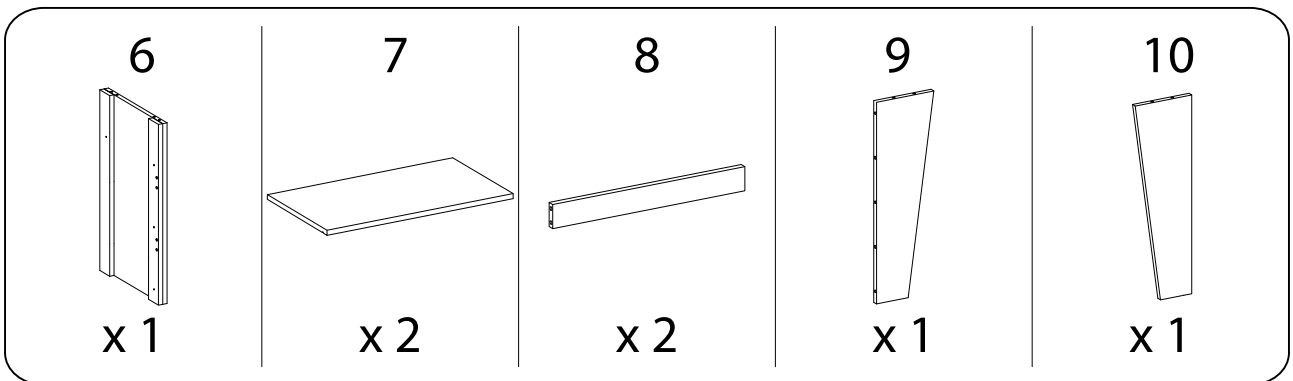
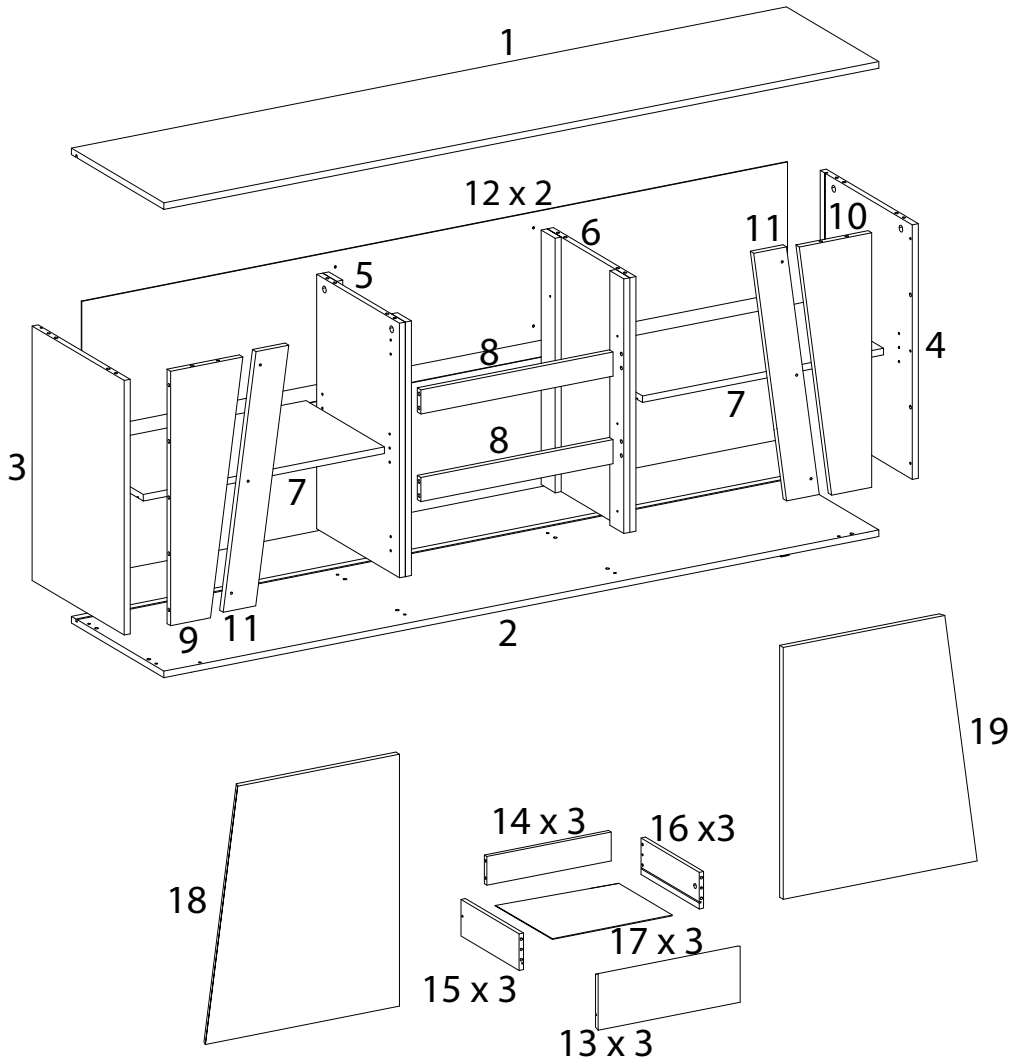
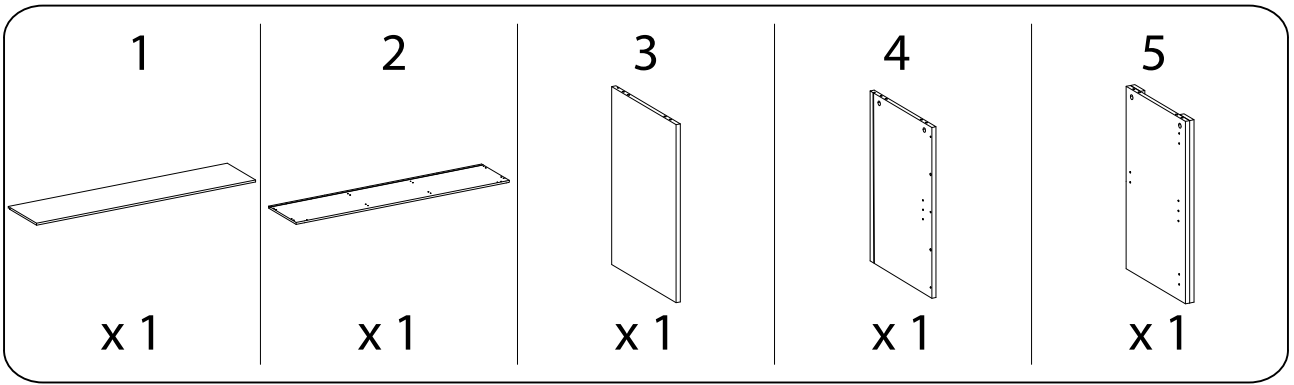
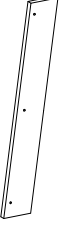
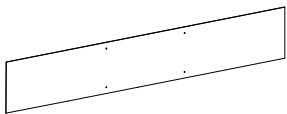
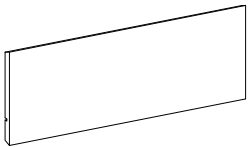
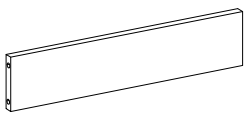
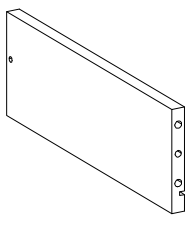
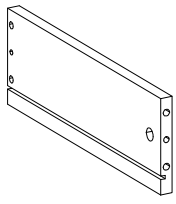

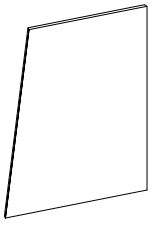
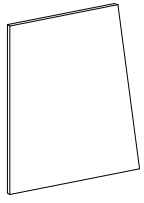
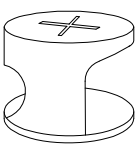

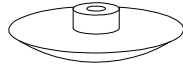
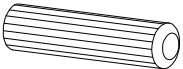
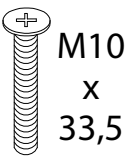
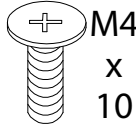
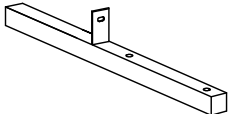
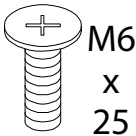
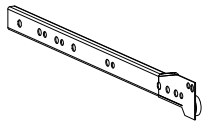
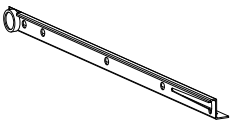
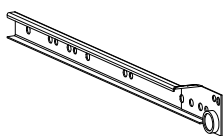


100'

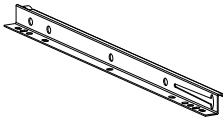


1



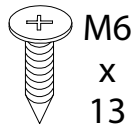
<p>11</p>  <p>x 2</p>	<p>12</p>  <p>x 2</p>	<p>13</p>  <p>x 3</p>	<p>14</p>  <p>x 3</p>
<p>15</p>  <p>x 3</p>	<p>16</p>  <p>x 3</p>	<p>17</p>  <p>x 3</p>	<p>18</p>  <p>x 1</p>
<p>19</p>  <p>x 1</p>	<p>A</p>  <p>x 22</p>	<p>B</p>  <p>x 22</p>	<p>C</p>  <p>x 22</p>
<p>D</p>  <p>x 56</p>	<p>E</p>  <p>M10 x 33,5</p> <p>x 16</p>	<p>F</p>  <p>M4 x 10</p> <p>x 26</p>	<p>G</p>  <p>x 2</p>
<p>H</p>  <p>M6 x 25</p> <p>x 4</p>	<p>I1</p>  <p>x 3</p>	<p>I2</p>  <p>x 3</p>	<p>I3</p>  <p>x 3</p>

I4



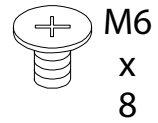
x 3

J



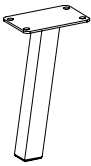
x 12

K



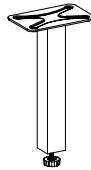
x 12

L



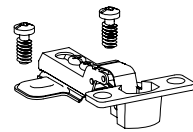
x 2

M



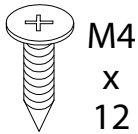
x 2

N



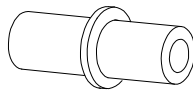
x 4

O



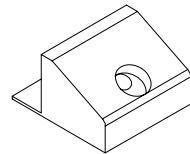
x 6

P



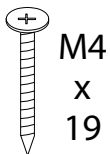
x 8

Q



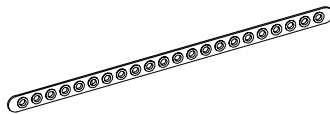
x 18

R



x 18

S



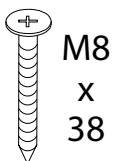
x 2

T



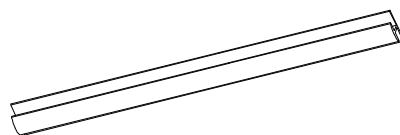
x 2

U



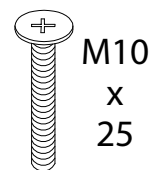
x 2

V



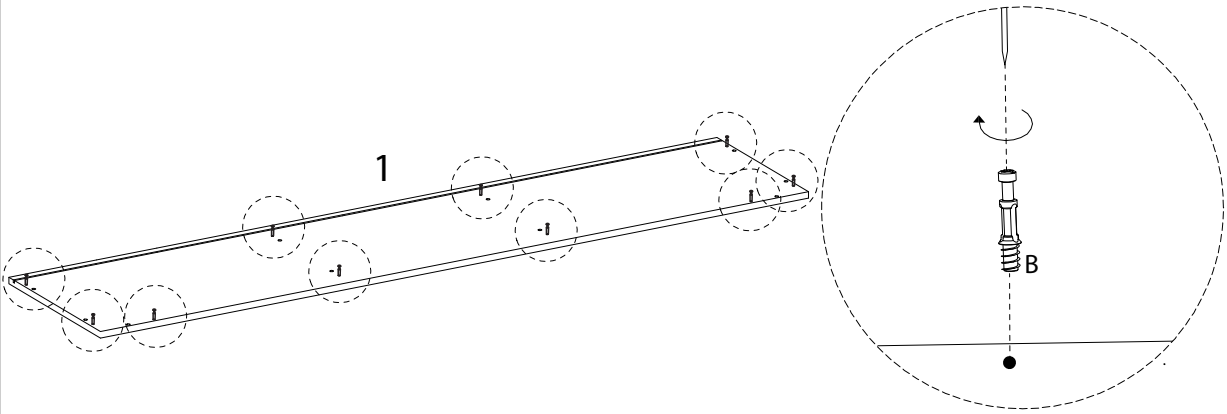
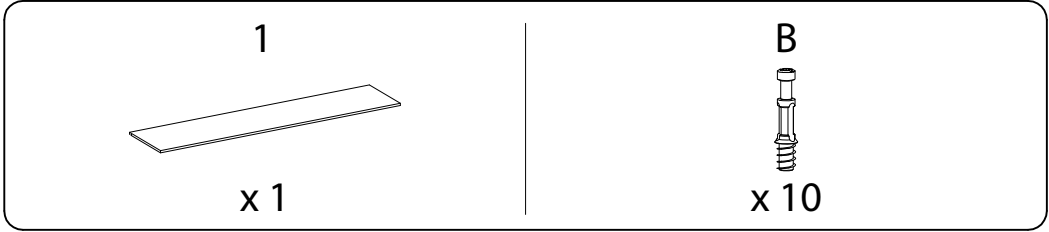
x 1

W

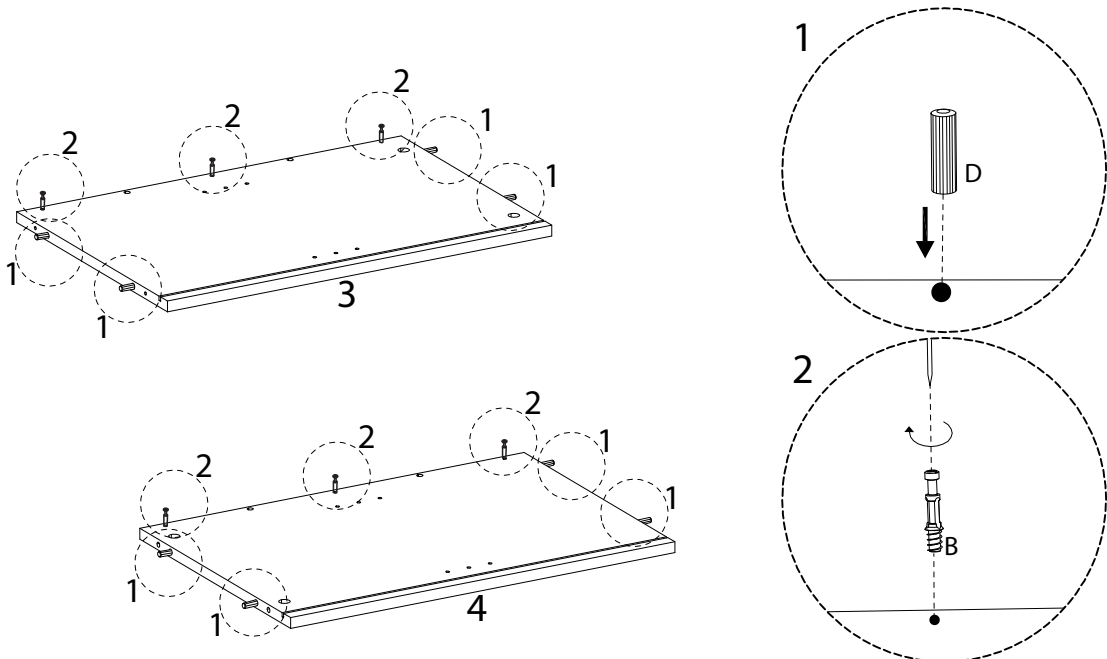
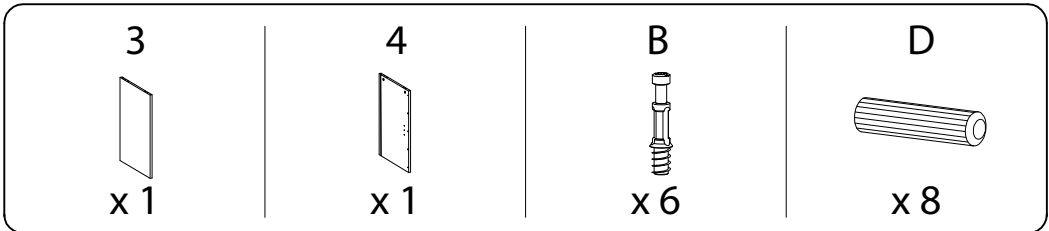


x 6

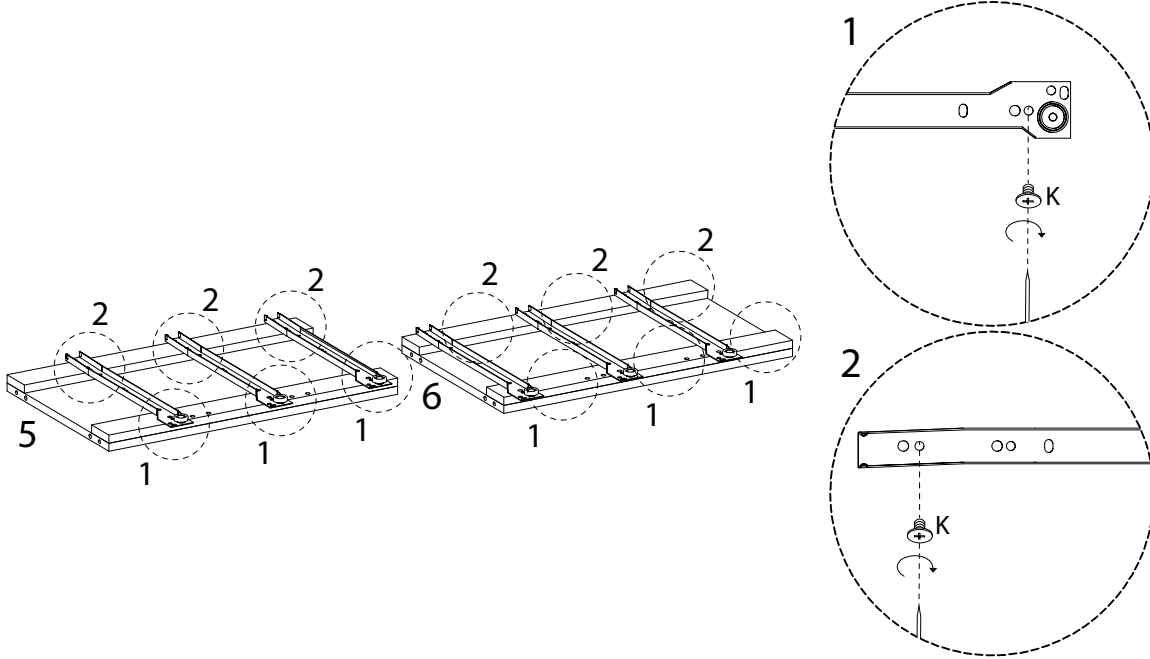
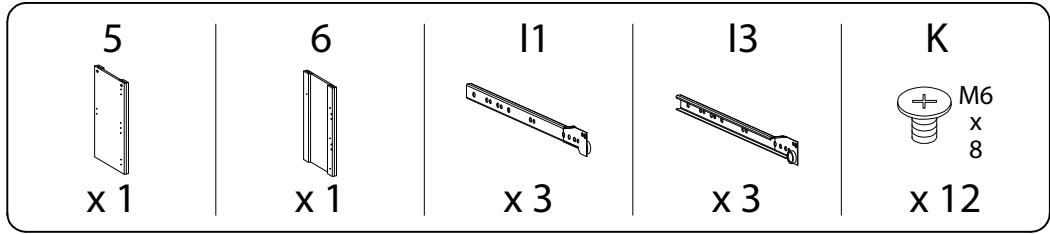
1



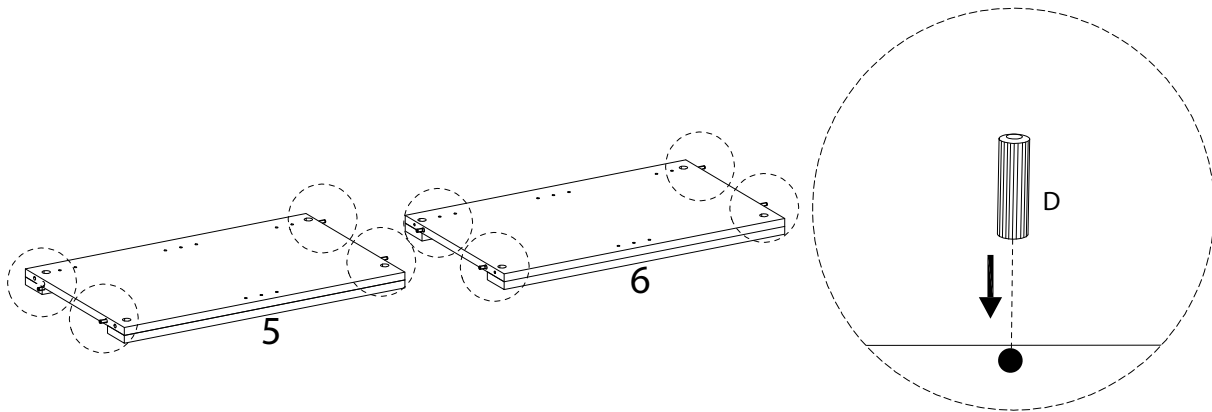
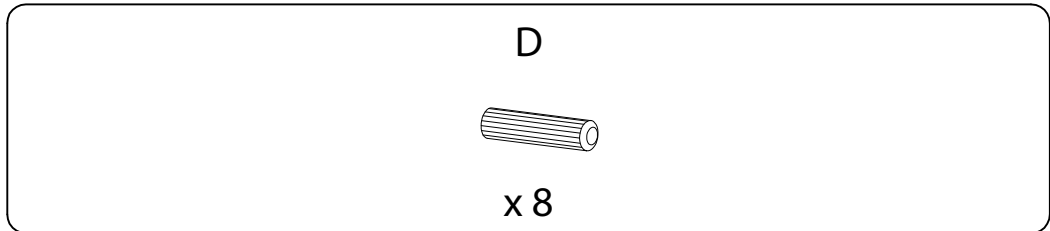
2



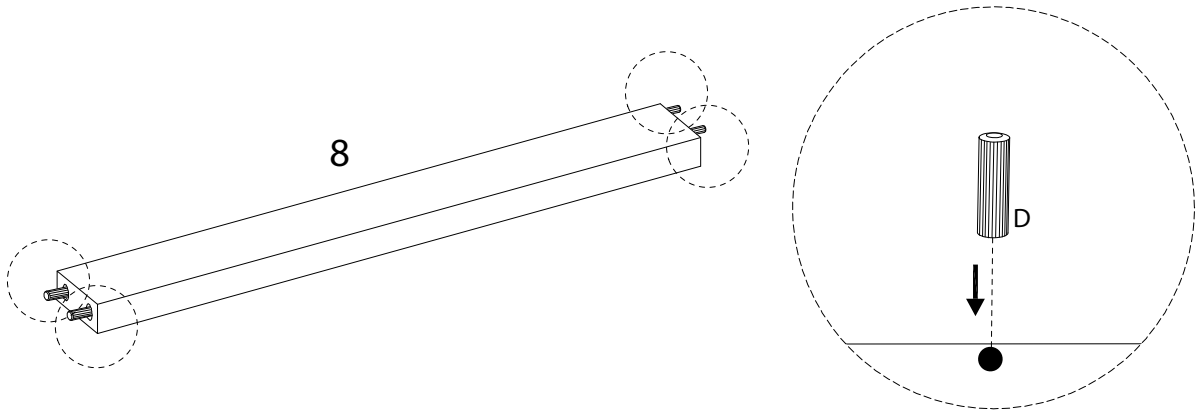
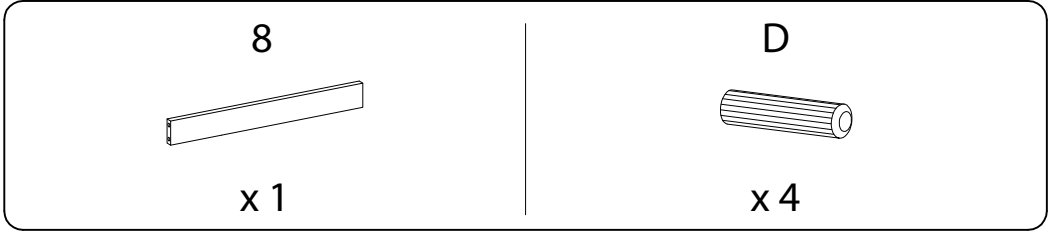
3



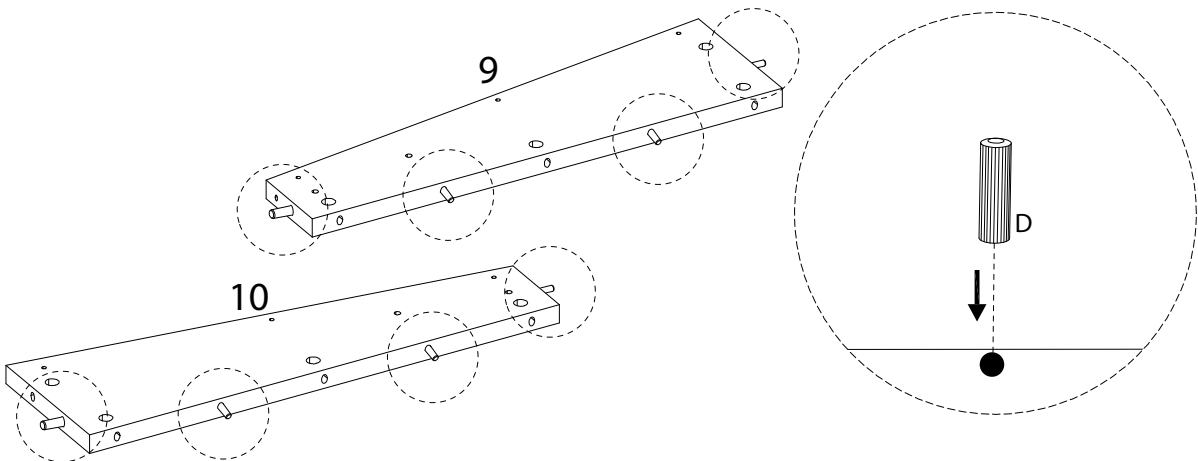
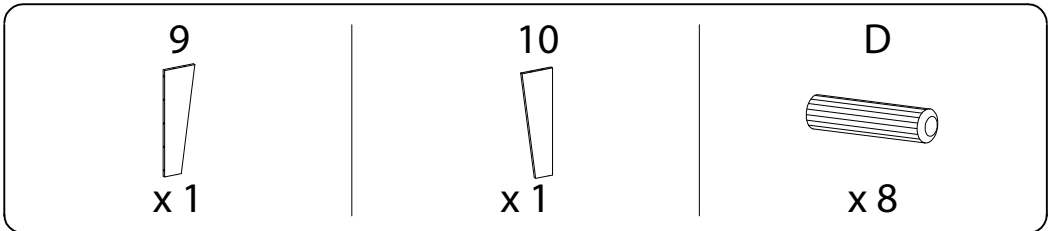
4



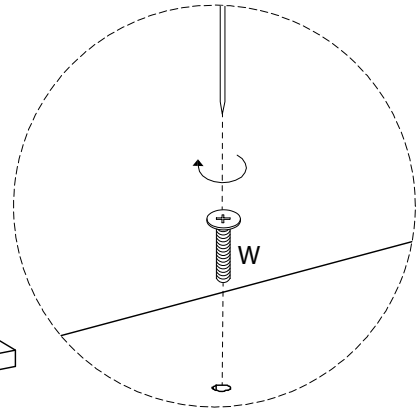
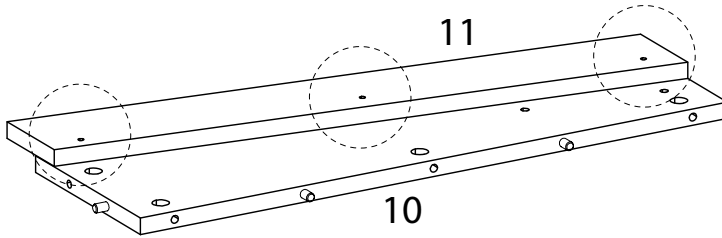
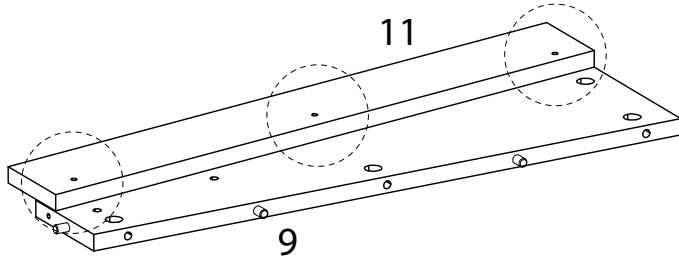
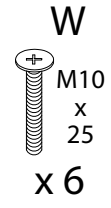
5 x 2



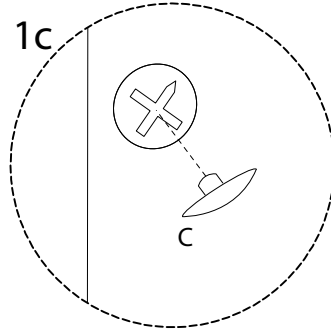
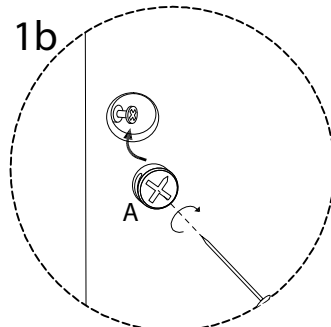
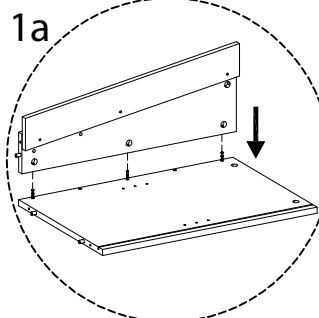
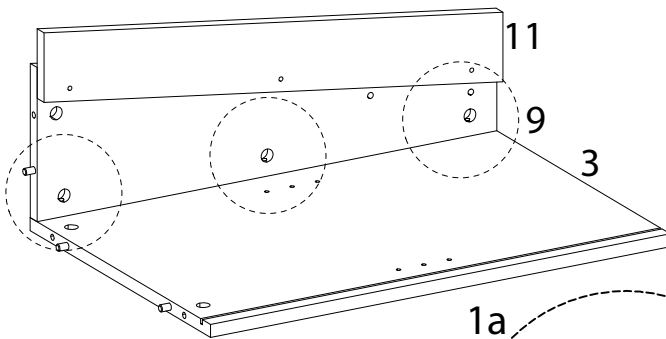
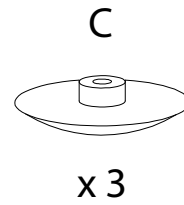
6



7



8





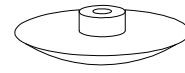
9

A

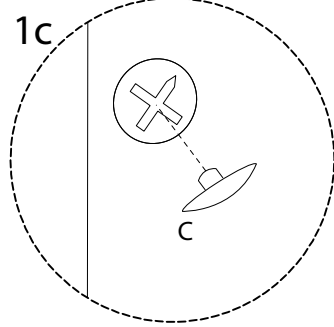
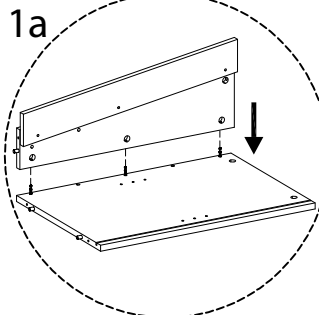
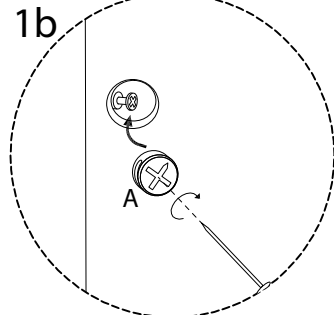
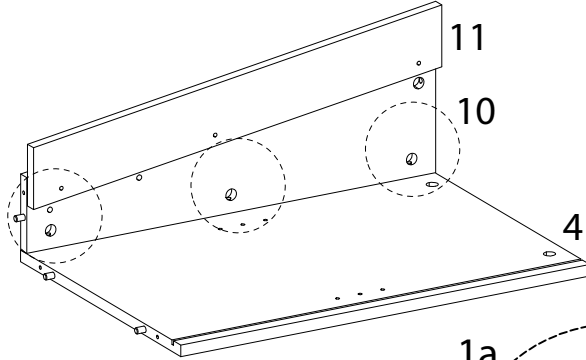


x 3

C

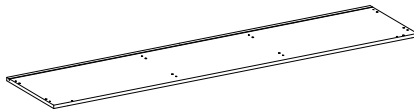


x 3



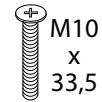
10

2

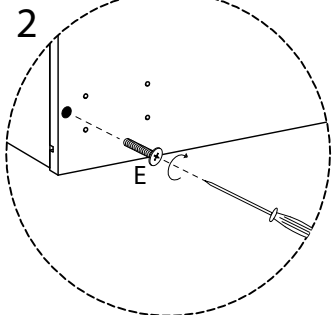
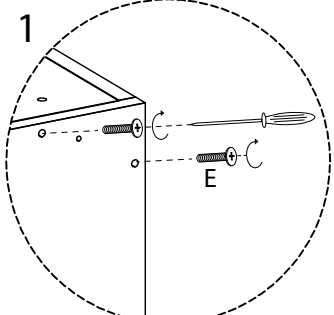
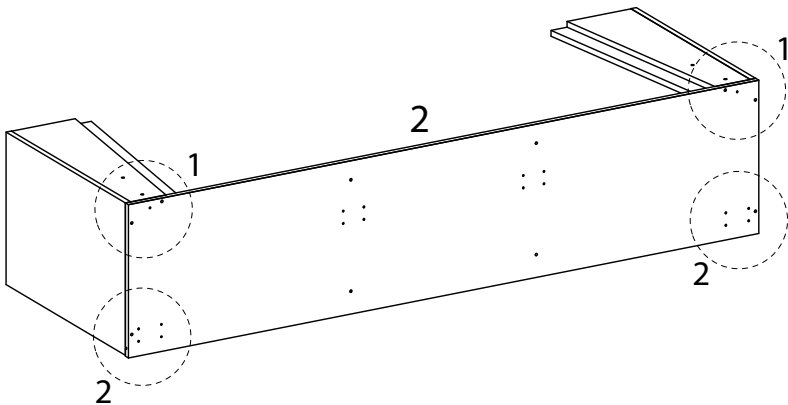


x 1

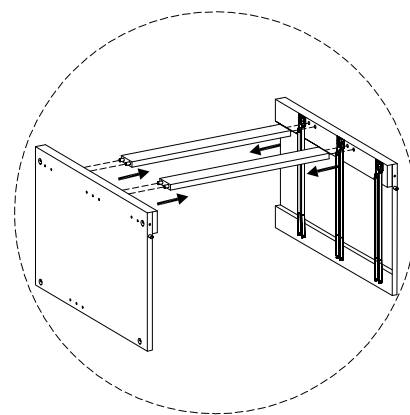
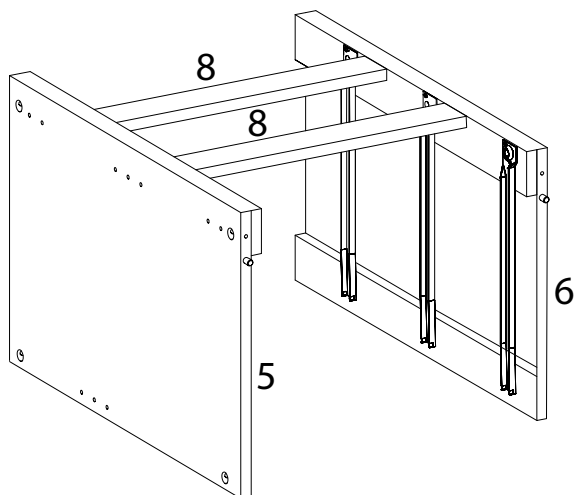
E



x 6

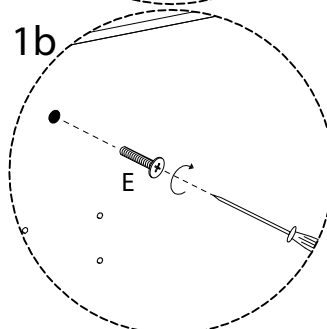
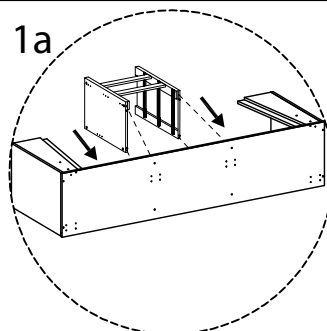
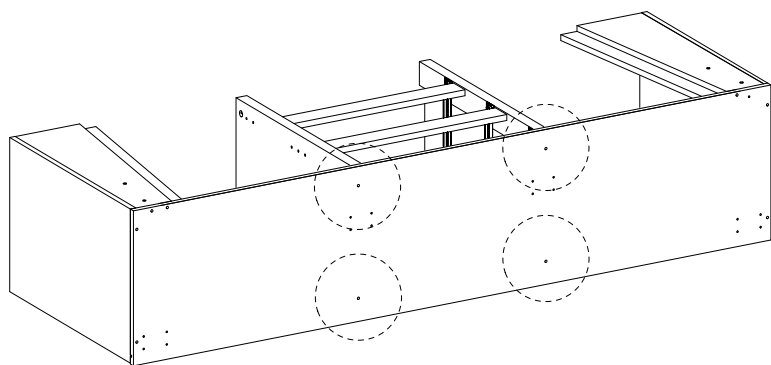


11

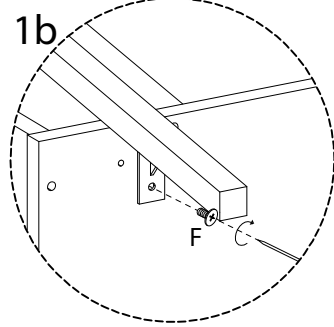
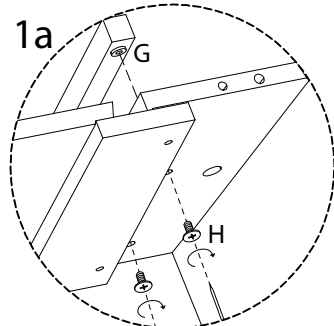
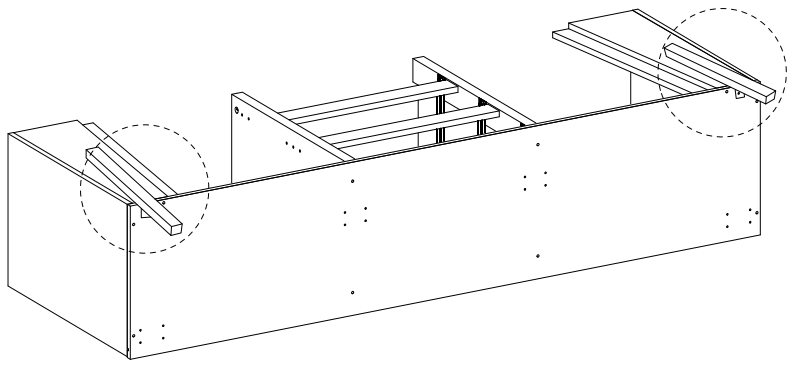
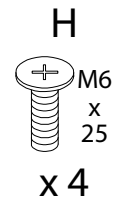
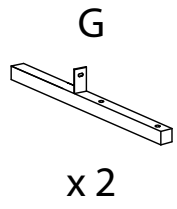
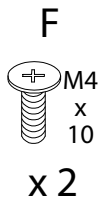


12

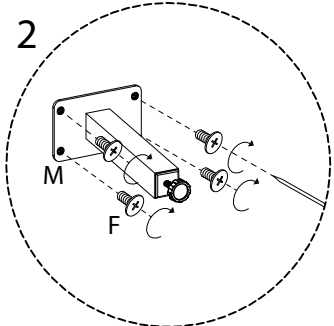
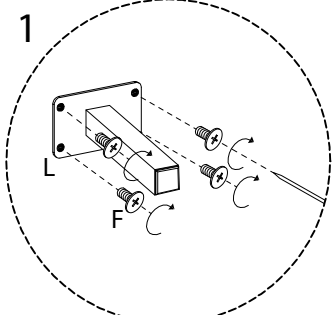
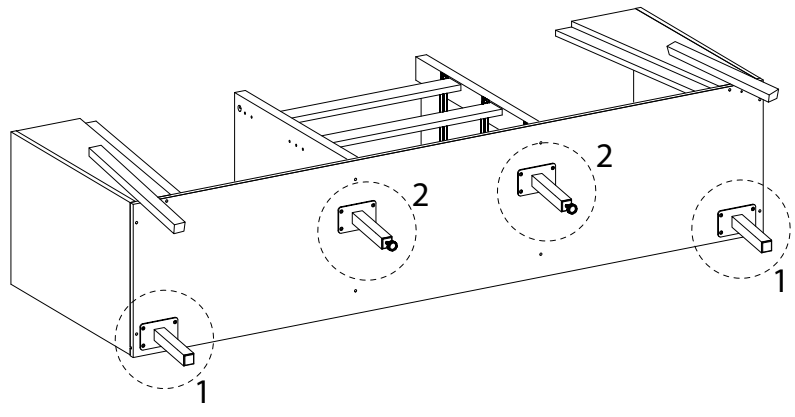
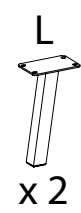
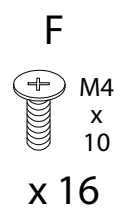
E  
M10  
x  
33,5  
x 4



13

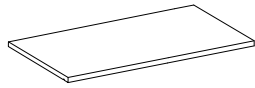


14



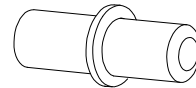
15

7

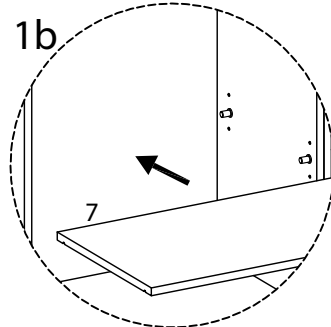
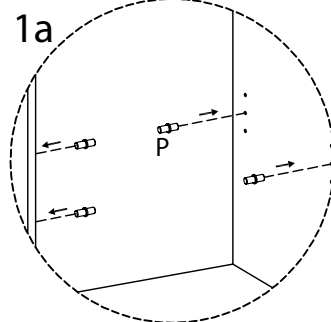
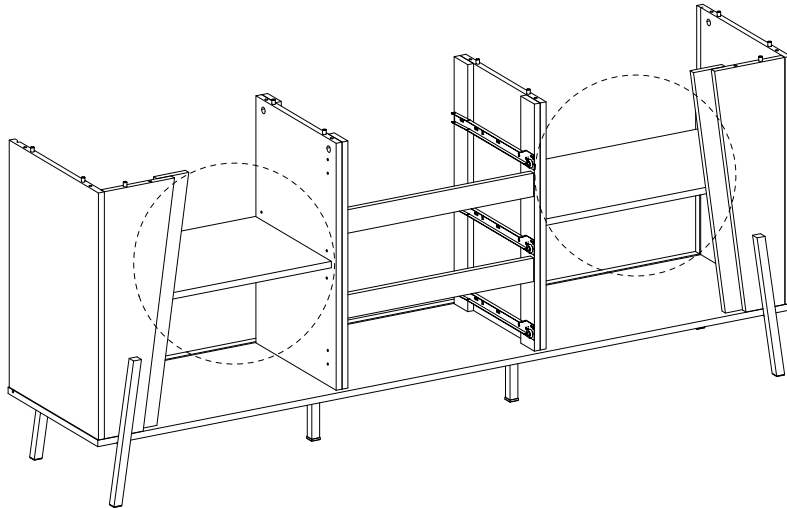


x 2

P

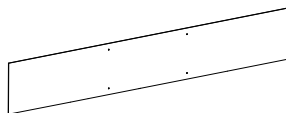


x 8



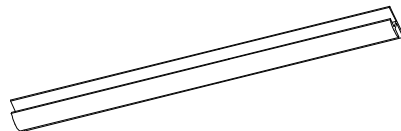
16

12

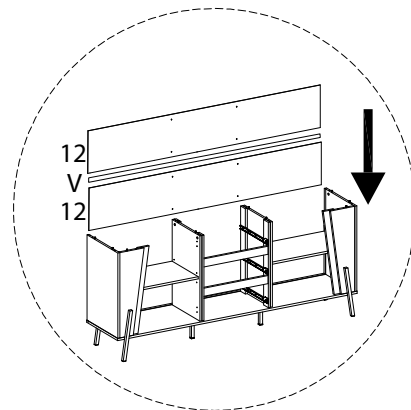
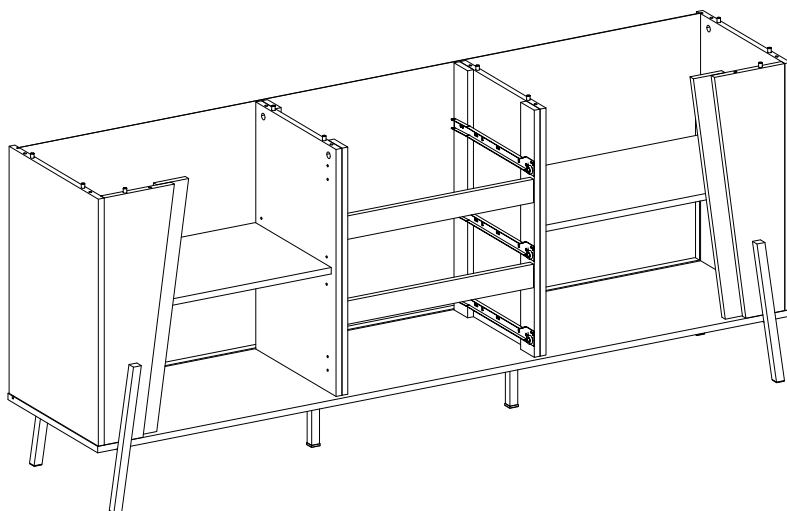


x 2

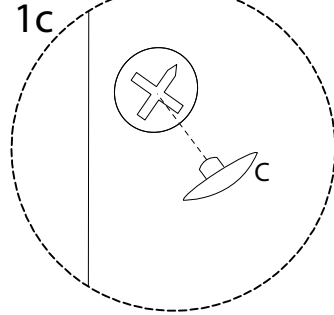
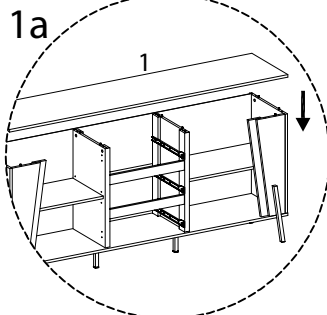
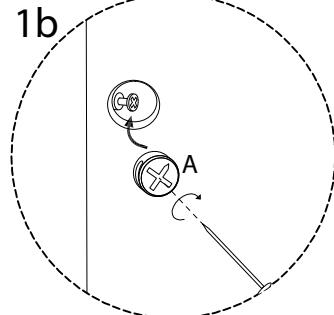
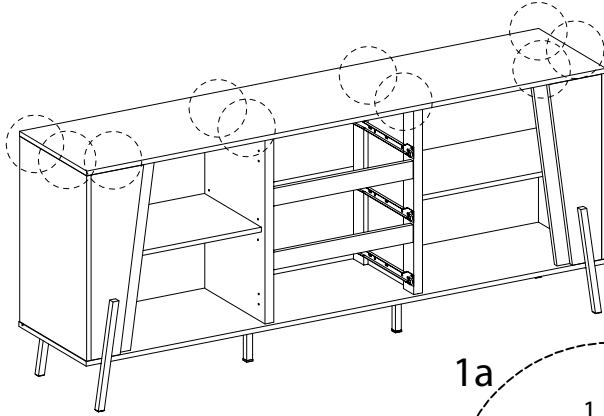
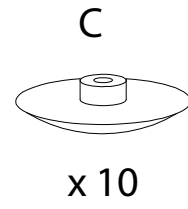
V



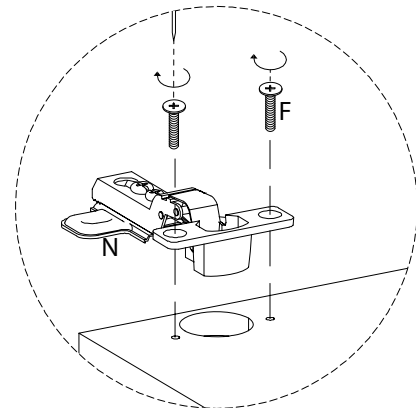
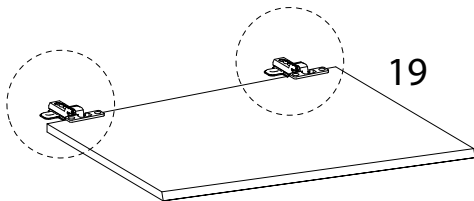
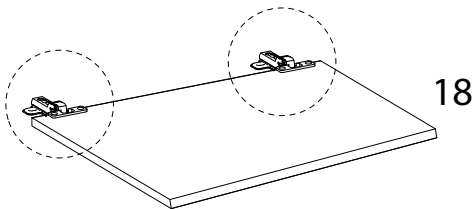
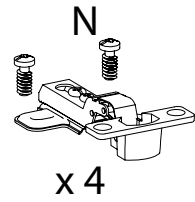
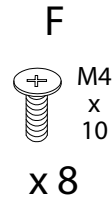
x 1



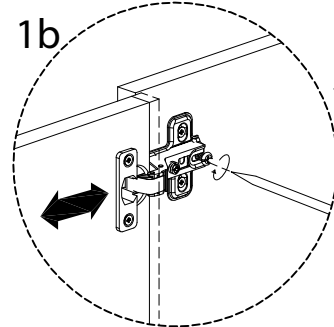
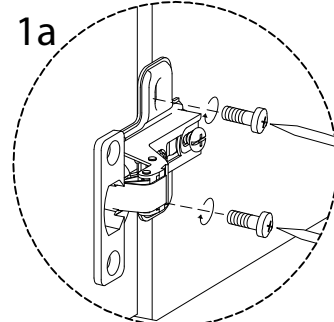
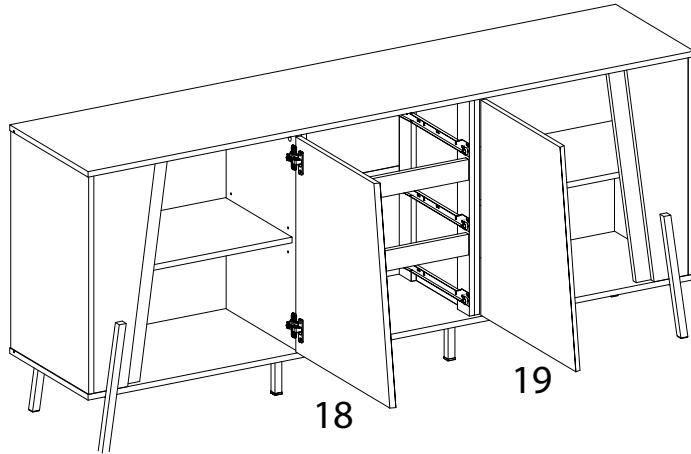
17



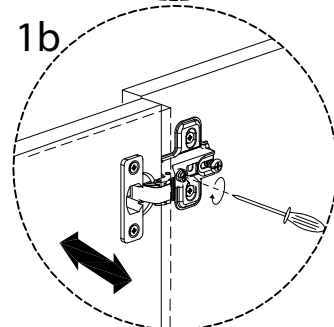
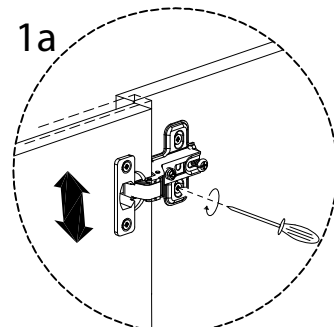
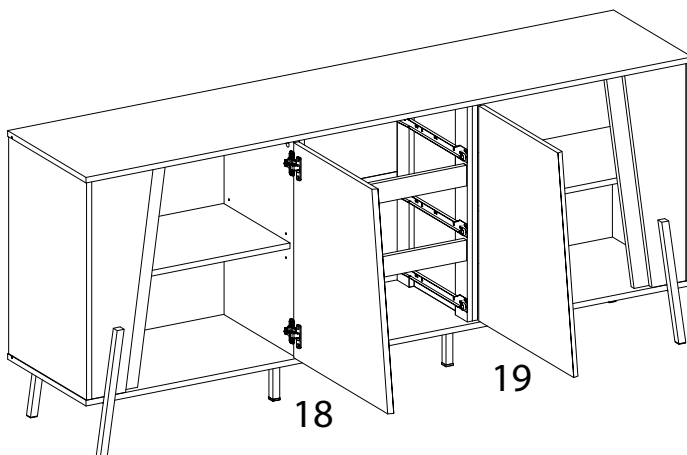
18



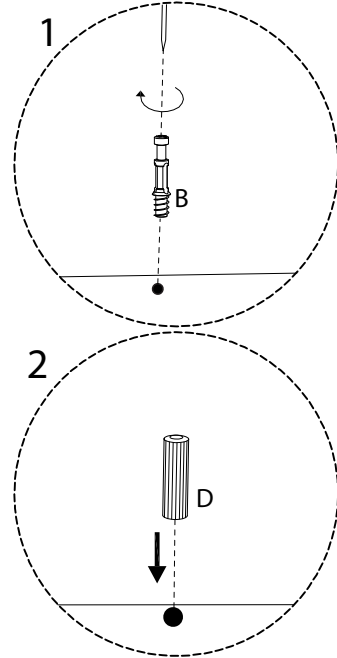
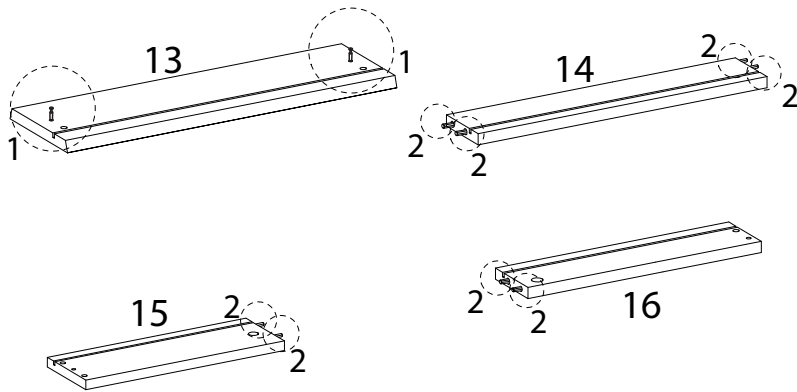
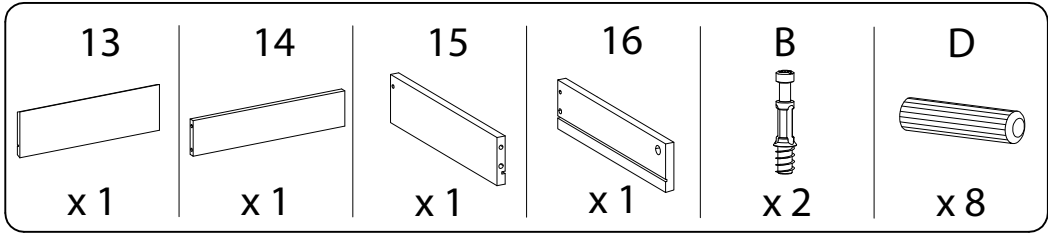
19



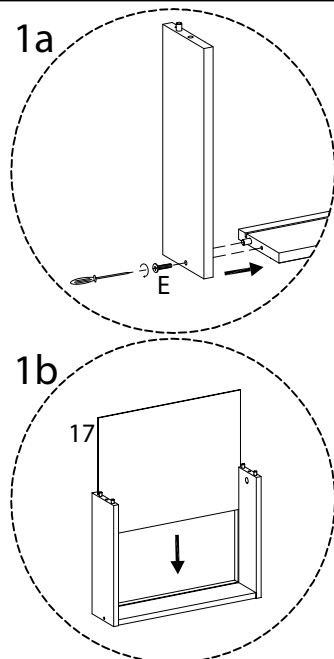
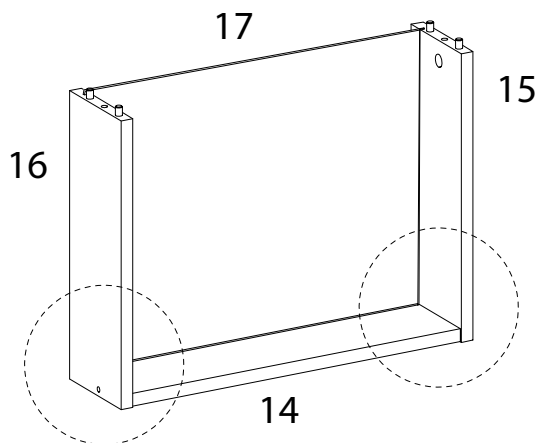
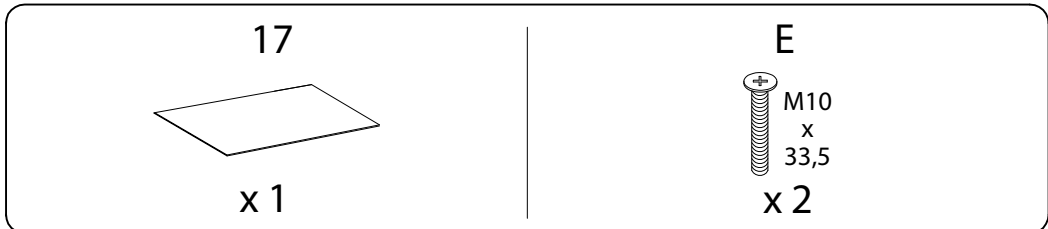
20



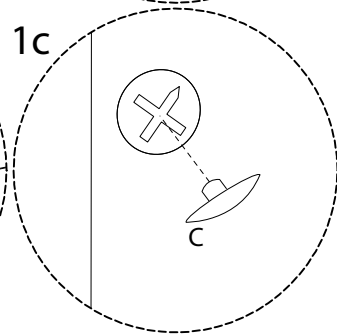
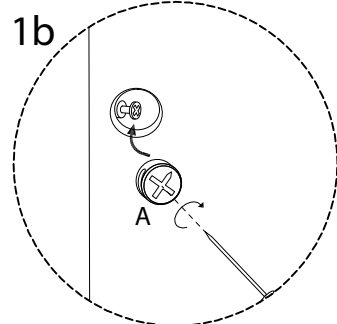
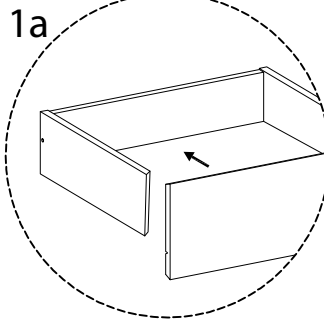
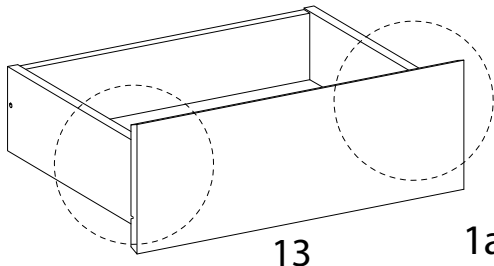
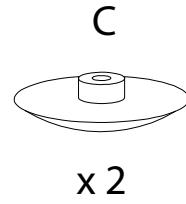
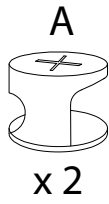
21 x 3



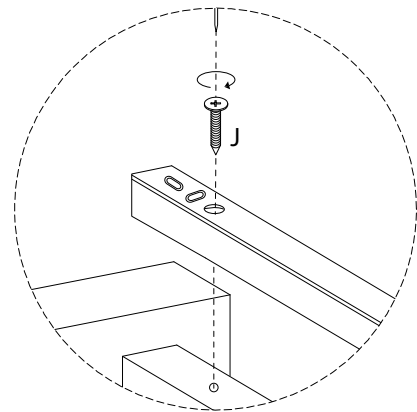
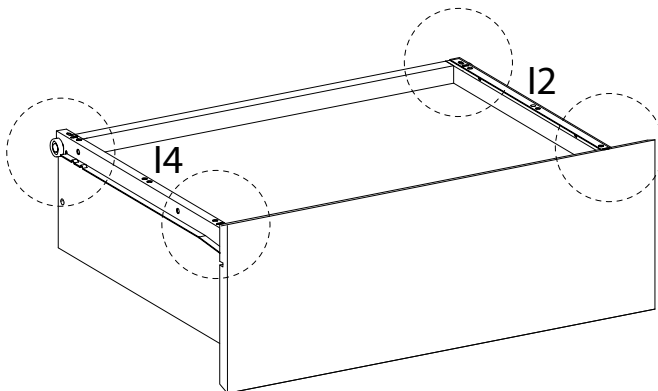
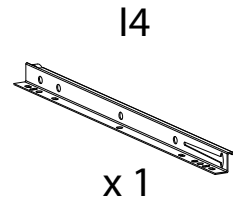
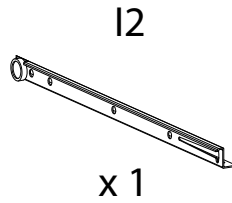
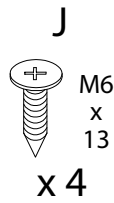
22 x 3



23 x 3

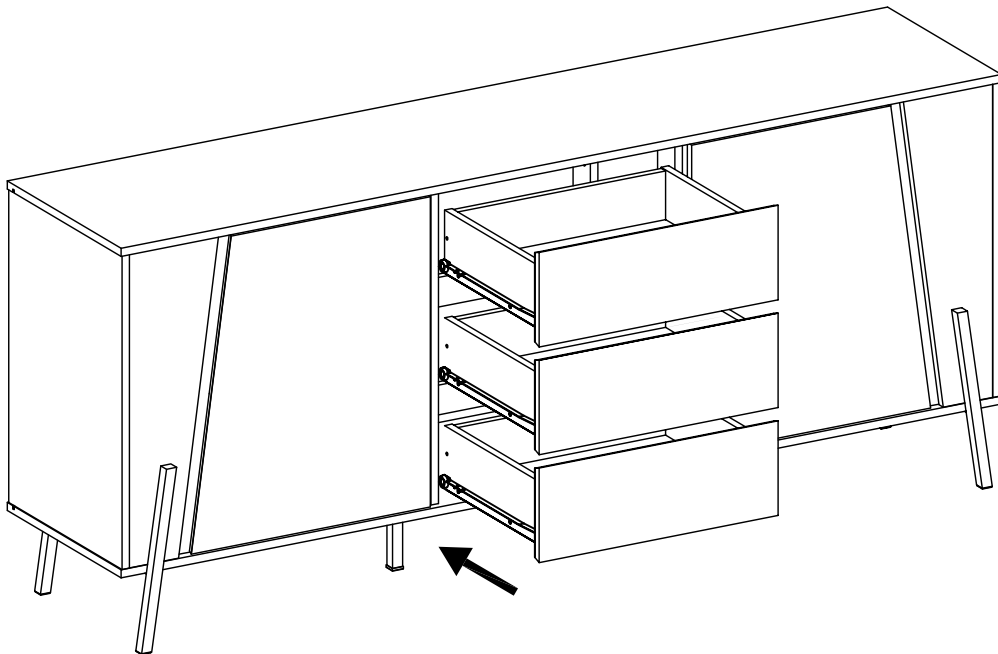


24 x 3



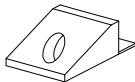


25



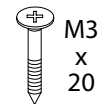
26

Q



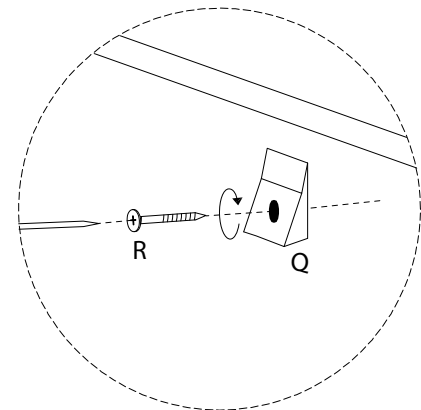
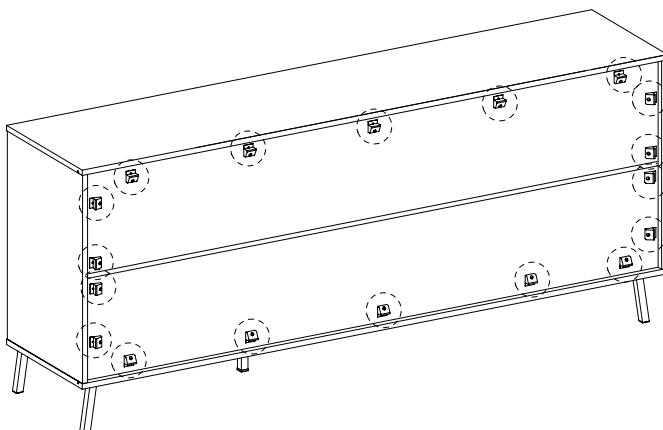
x 18

R

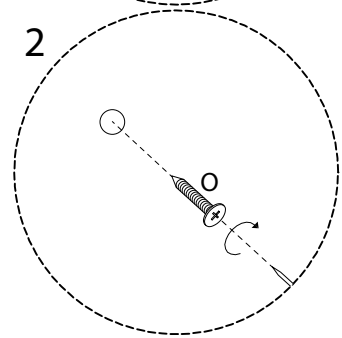
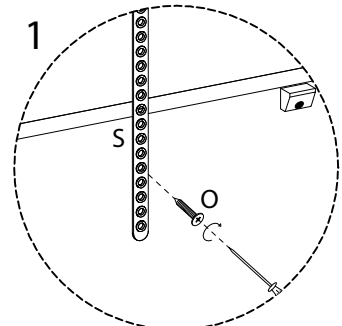
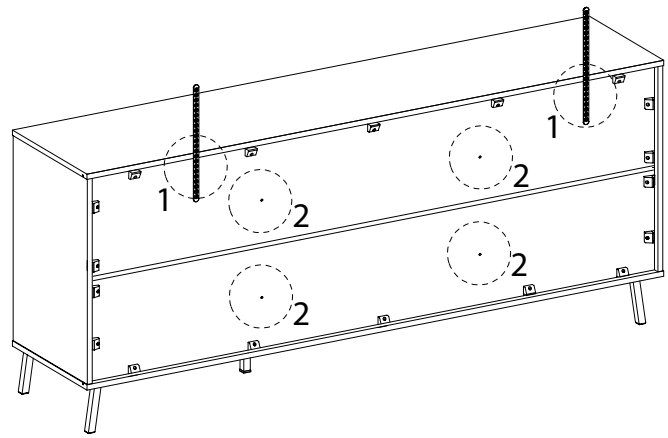
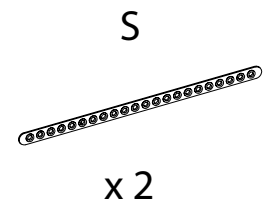
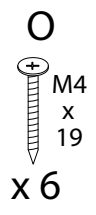


M3  
x 20

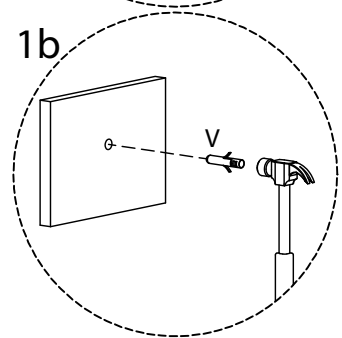
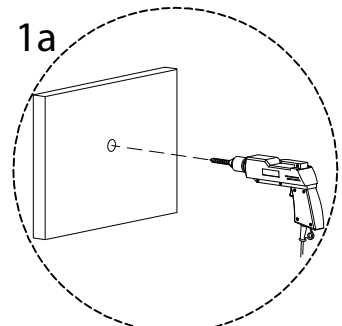
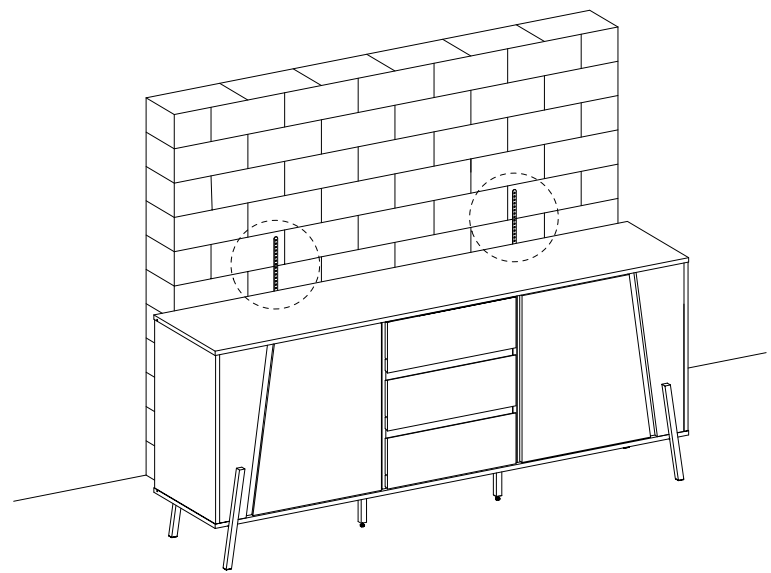
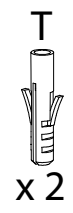
x 18



27

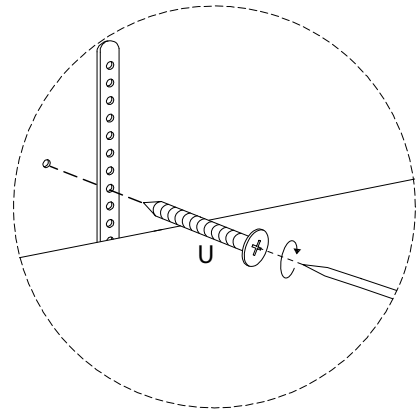
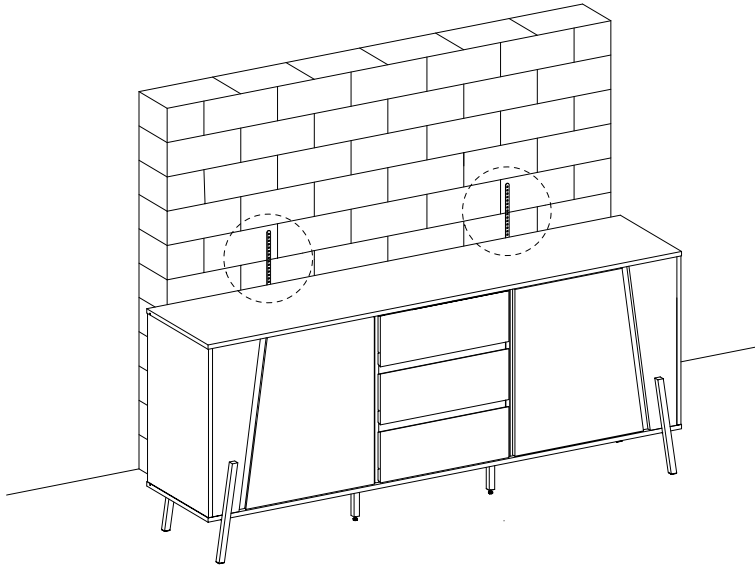


28



29

U  
M8  
x  
38  
x 2



30

