



ERST-HOLZ®

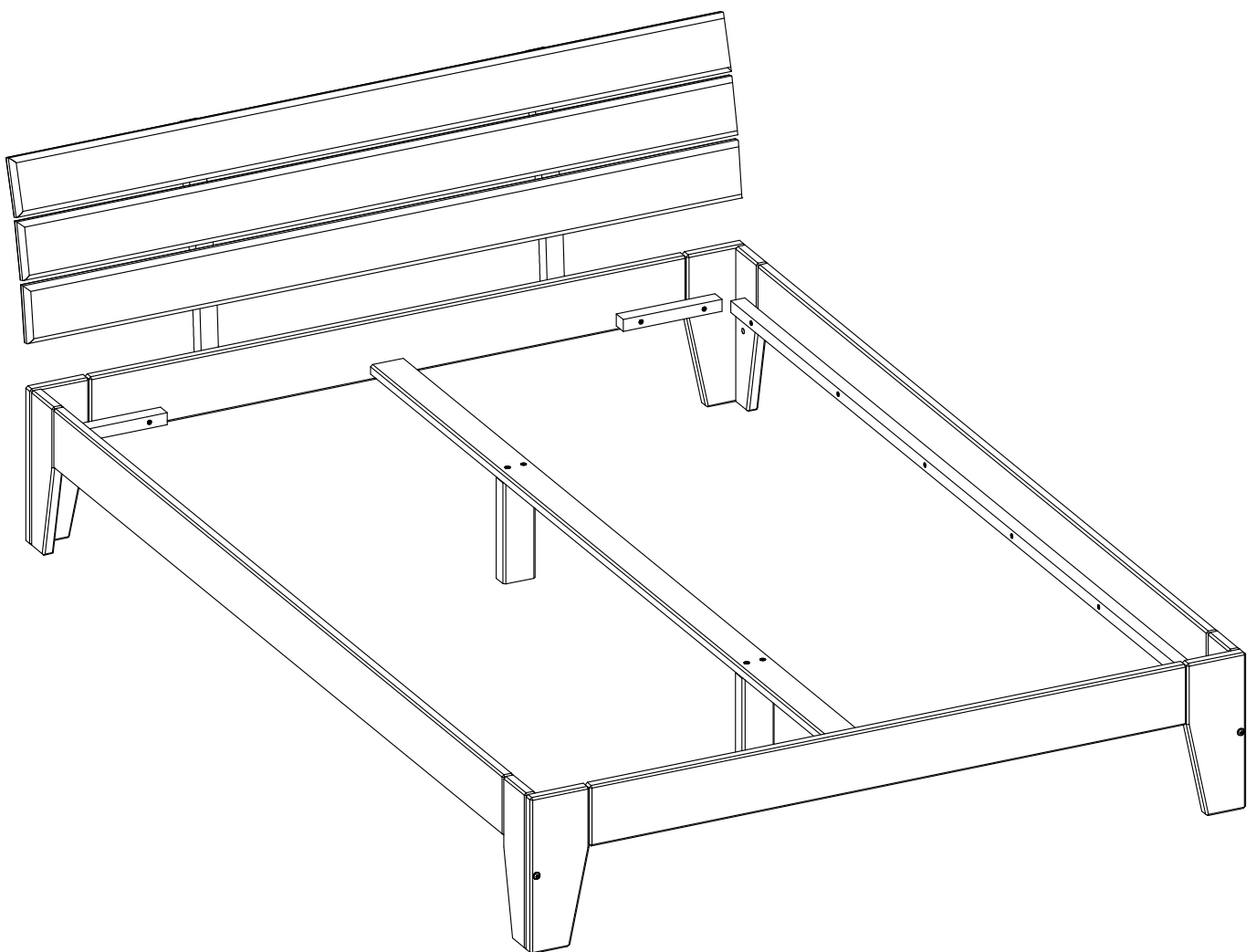
WWW.ERST-HOLZ.DE

Artikel-Nr.: 60.54-14/16/18W

Datum: 08.08.2018

Seite 01 von 04

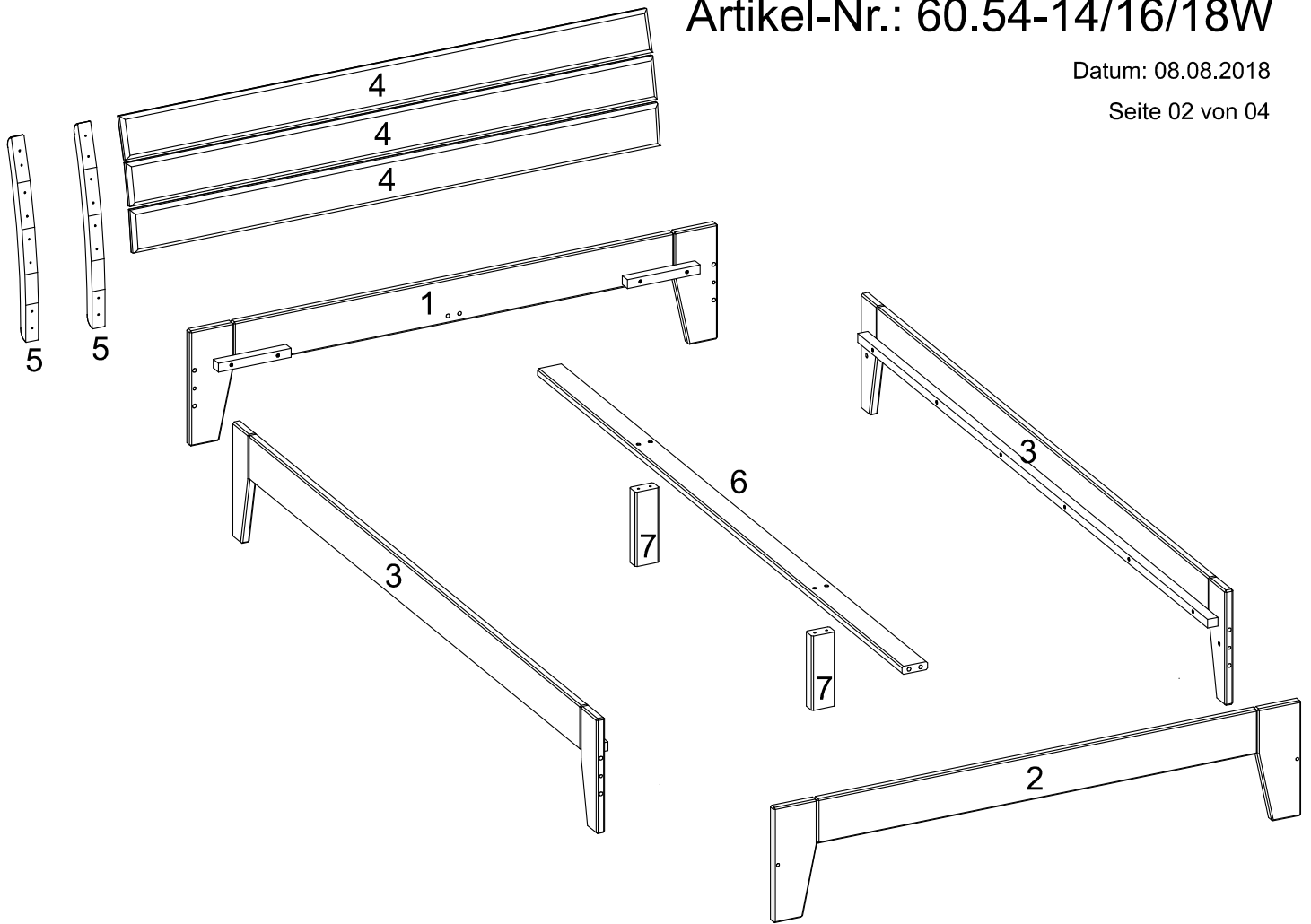
Montageanleitung



ERST-HOLZ® - die Marke für gute Holzprodukte

Steinhaus Handelsgesellschaft mbH & Co KG - Schauerödstr. 21 - 94152 Neuhaus - Tel.: 0 8503 924540

E-Mail: auftrag@erst-holz.de



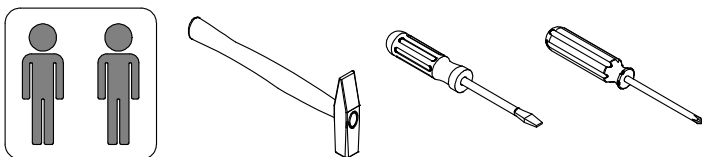
Achtung!

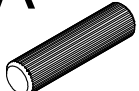
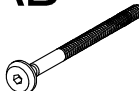
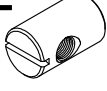



Bevor Sie die Schrauben, Dübel, Muttern in die dafür vorgesehenen Löcher stecken, prüfen Sie, ob sich gegebenenfalls noch Holzspäne in den Löchern befinden.

Das Bett beim Verschieben unbedingt anheben. Es könnten sonst die mittleren Stützfüße abknicken und die Mittelleiste dann bei Belastung brechen.

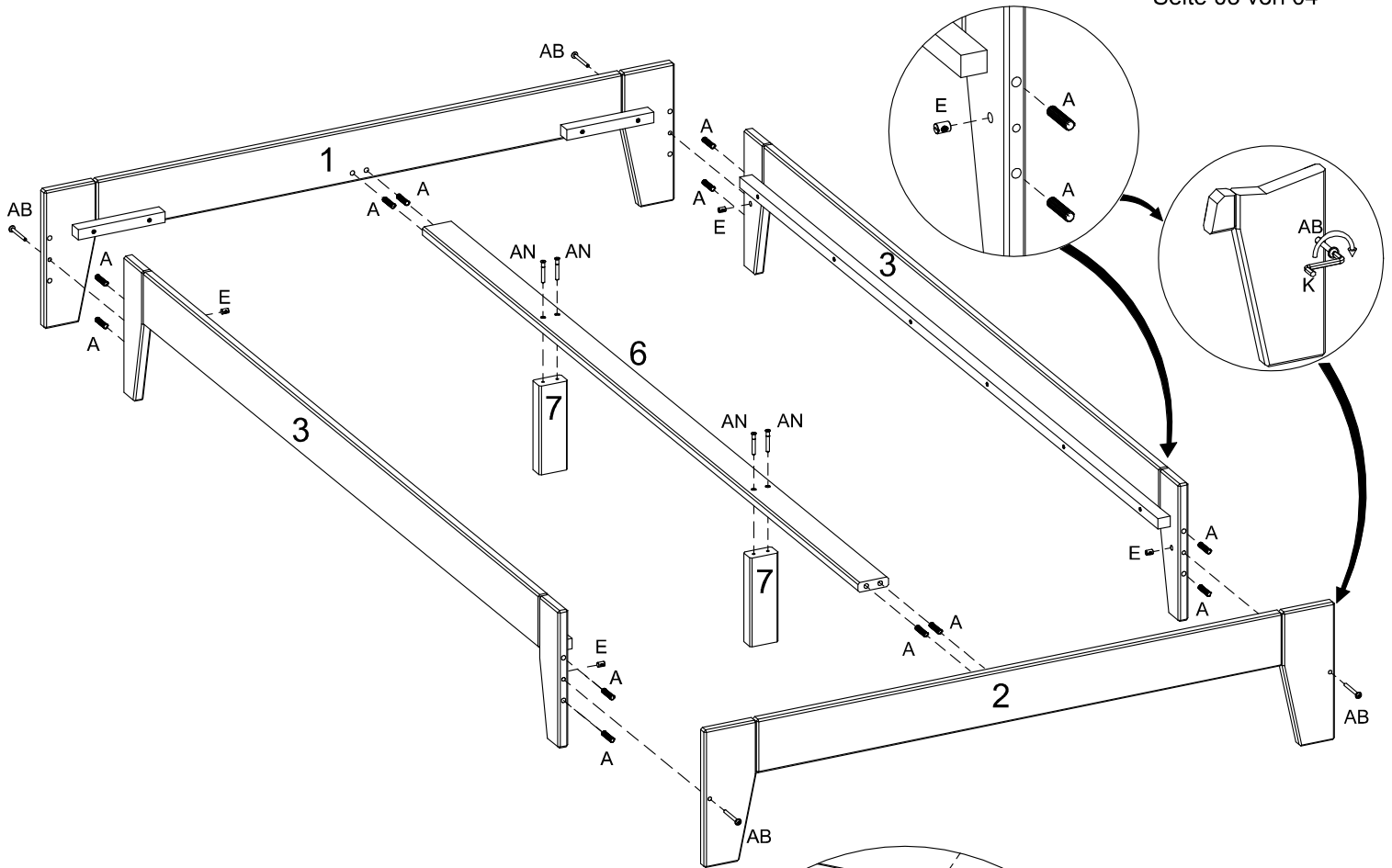
Teile-Nr.	Bezeichnung	Anzahl
1	Kopfteil mit Markierung für einen Kopfteilaufsatz	1
2	Fußteil	1
3	Seitenteil	2
4	Kopfteilbretter	3
5	Kopfteilbefestigung	2
6	Mittelleiste	1
7	Stützen	2

Sie benötigen zum Aufbau:



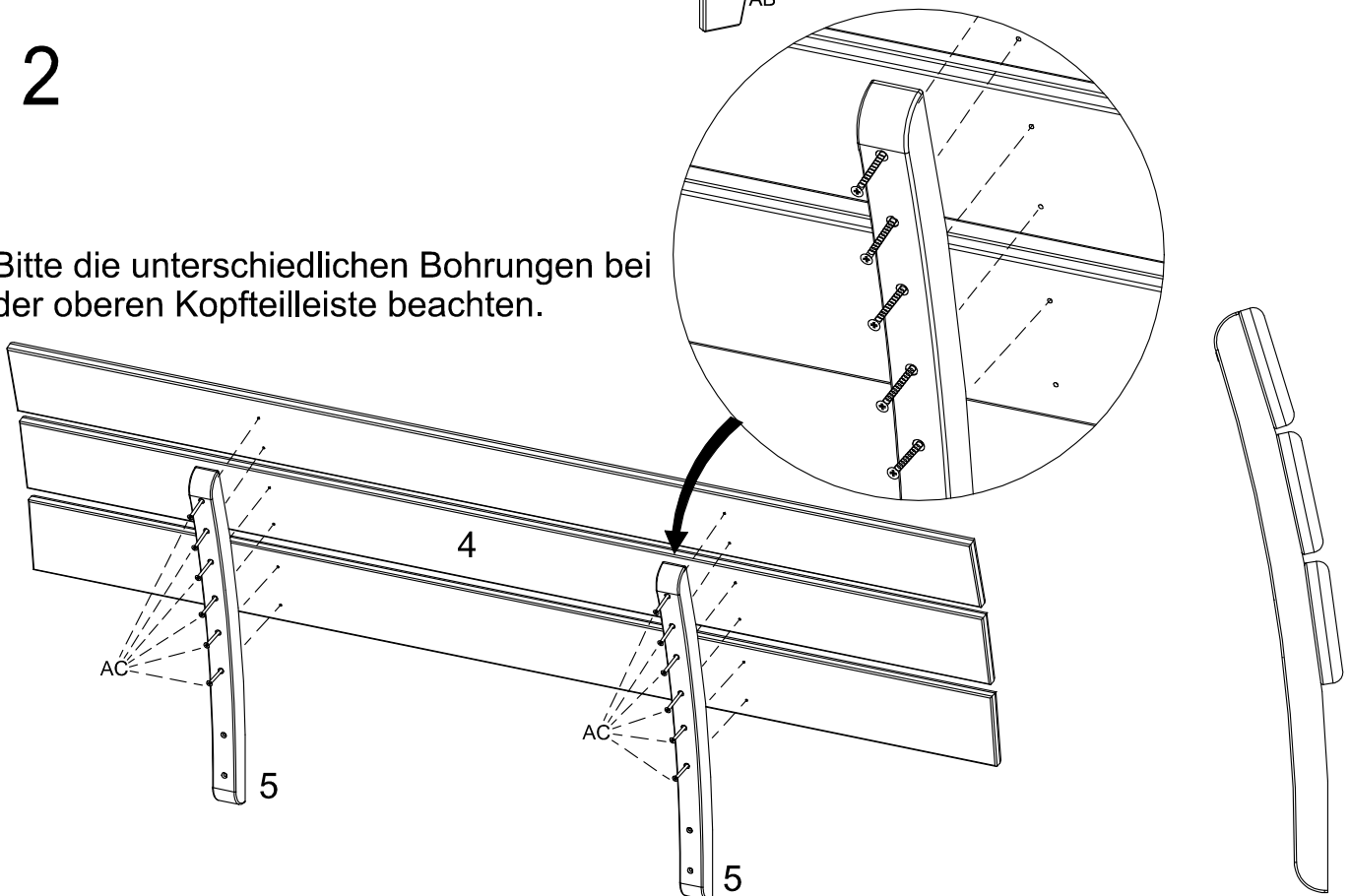
A Ø10x40mm  12 Stück	AB M6x60  4 Stück	E  4 Stück	AC Ø4,0x45mm  16 Stück	K  1 Stück	AN Ø7x50mm  4 Stück
---	---	--	--	--	--

1

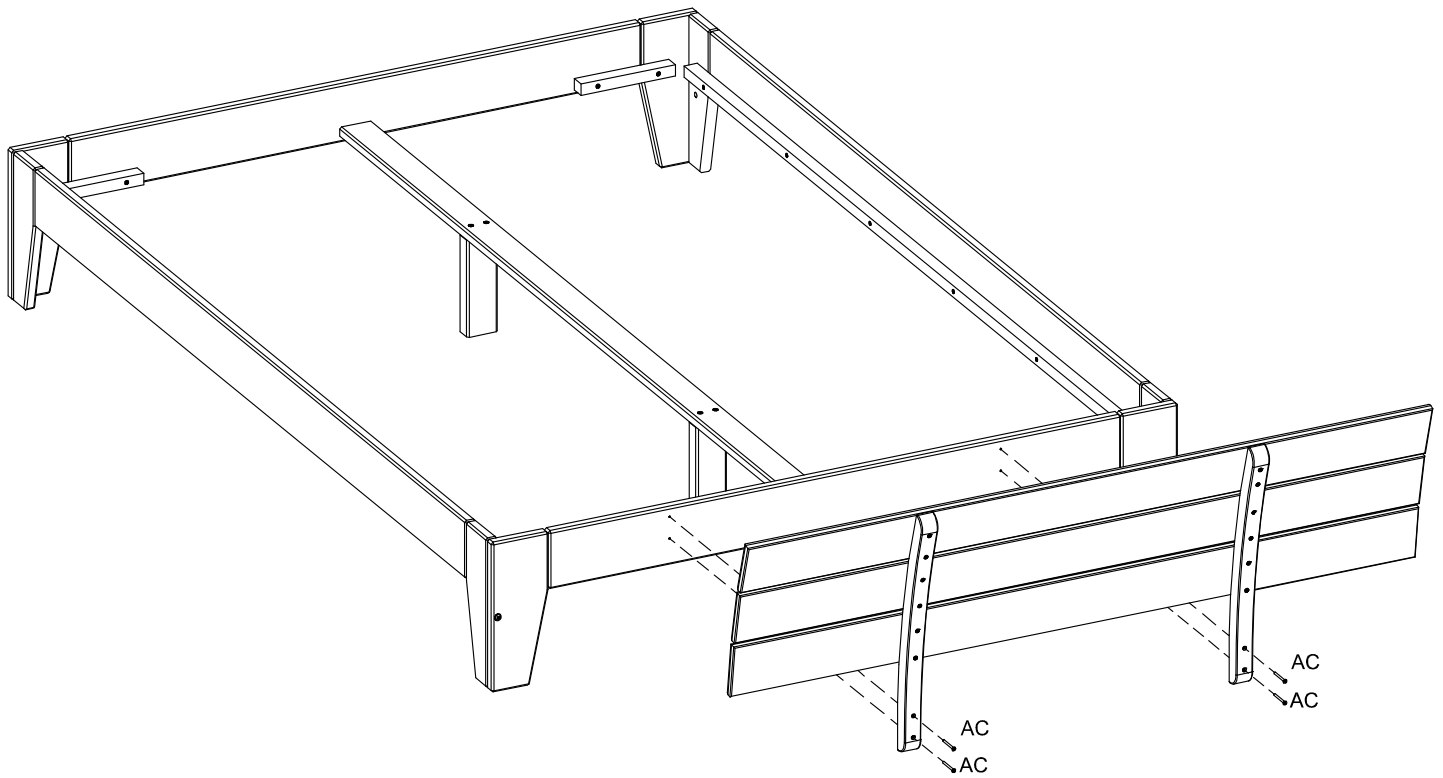


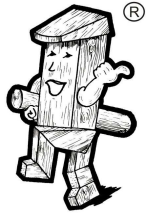
2

Bitte die unterschiedlichen Bohrungen bei der oberen Kopfteilleiste beachten.



3





ERST-HOLZ®

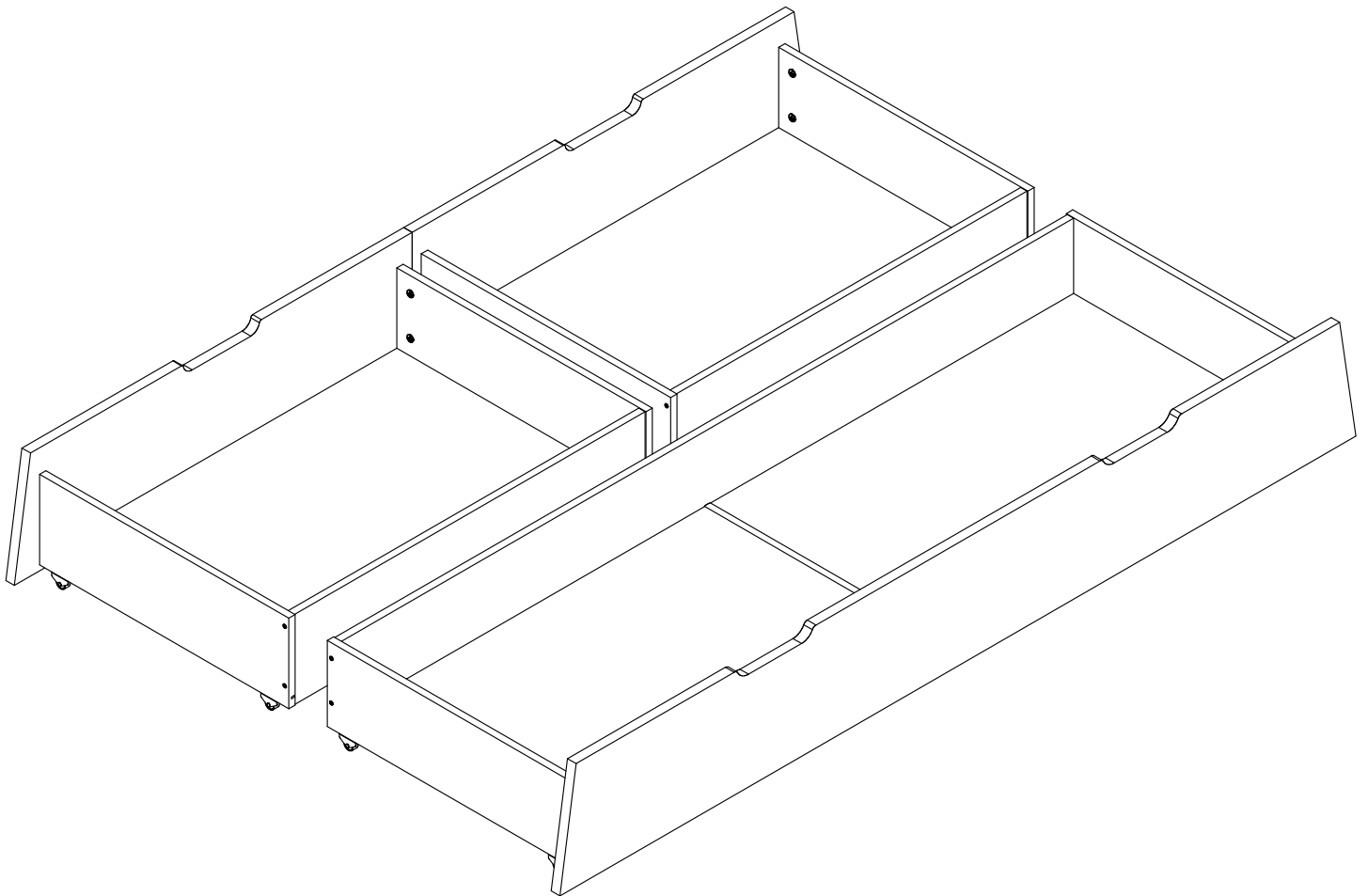
WWW.ERST-HOLZ.DE

Artikel-Nr.: 90.10-S8

Datum: 01.04.2021

Seite 01 von 04

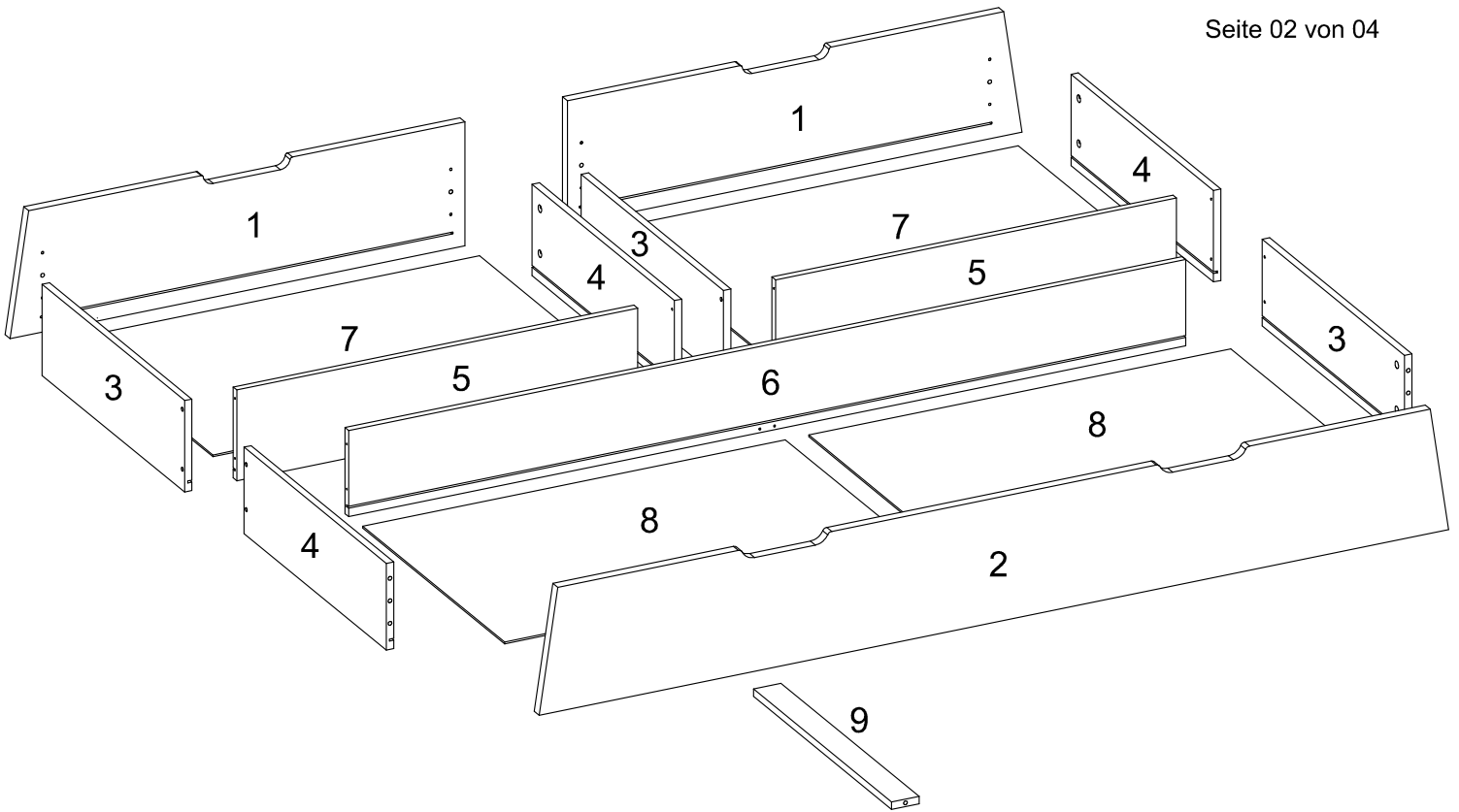
Montageanleitung



ERST-HOLZ® - die Marke für gute Holzprodukte

Steinhaus Handelsgesellschaft mbH & Co KG - Schauerödstr. 21 - 94152 Neuhaus - Tel.: 0 8503 924540

E-Mail: auftrag@erst-holz.de

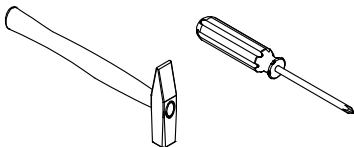
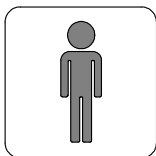





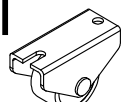
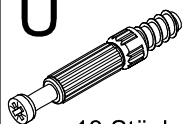


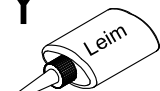


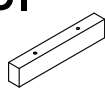
Achtung!

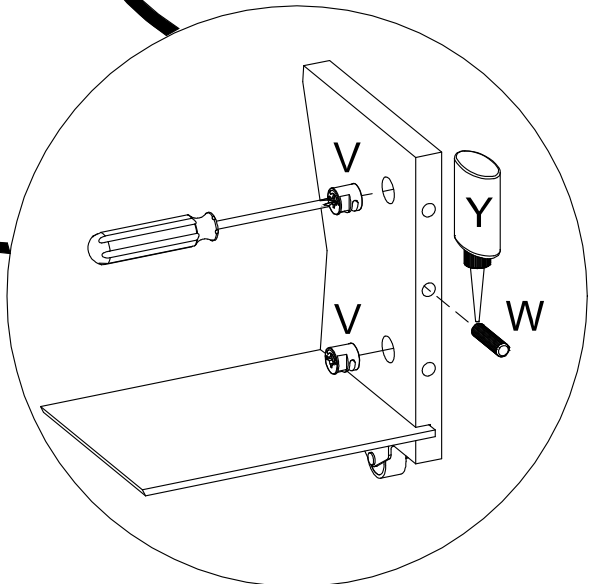
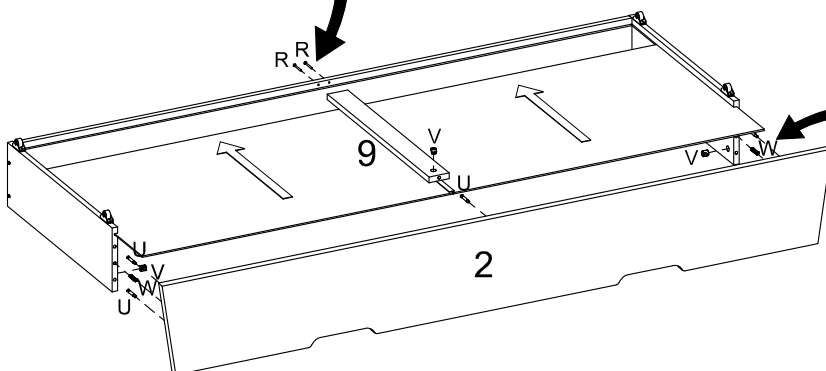
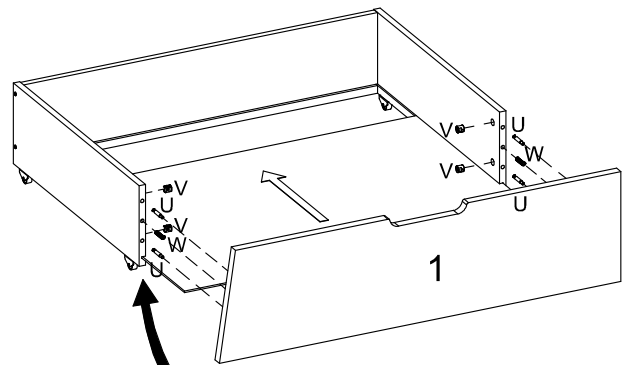
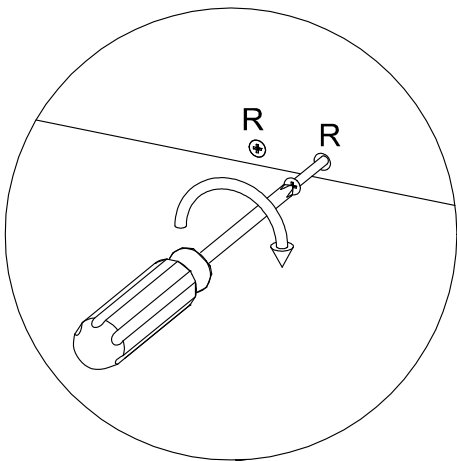
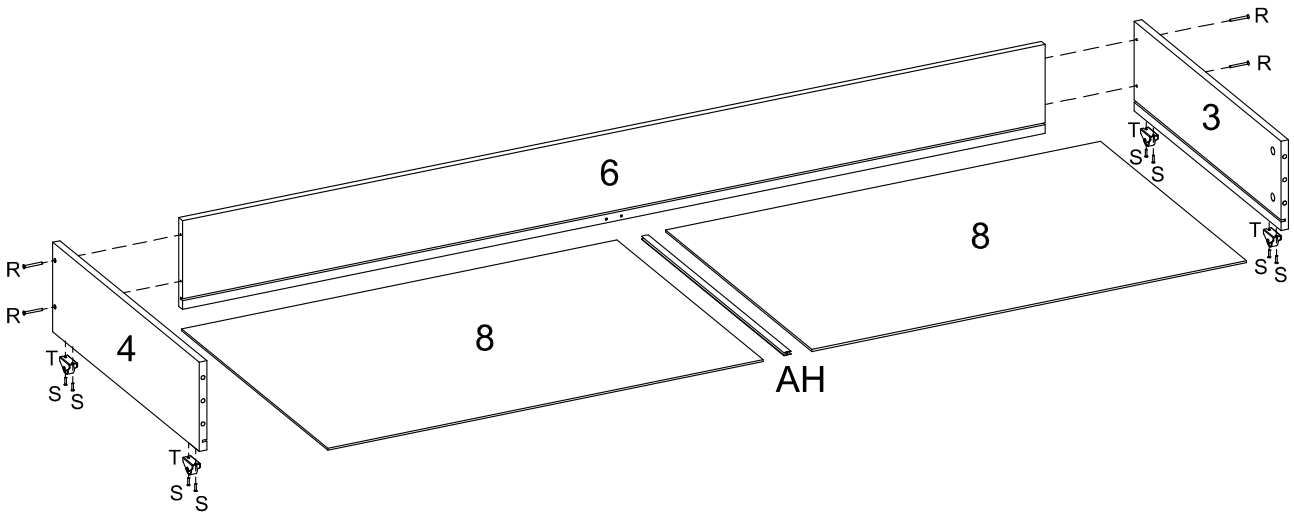
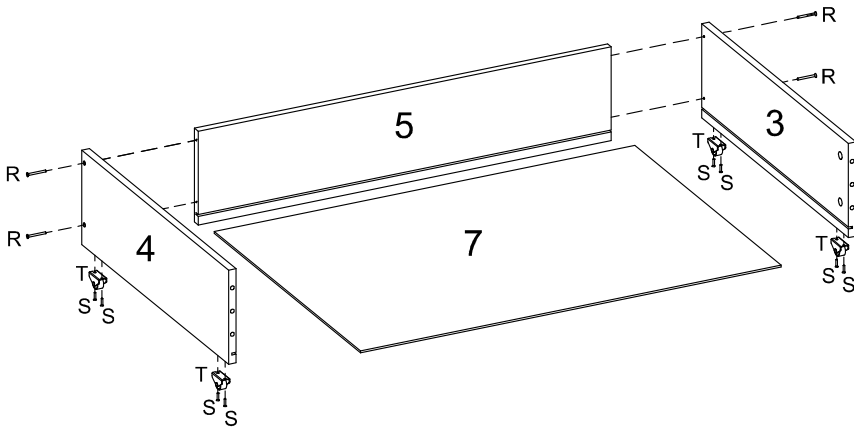
Bevor Sie die Schrauben, Dübel, Muttern in die dafür vorgesehenen Löcher stecken, prüfen Sie, ob sich gegebenenfalls noch Holzspäne in den Löchern befinden.

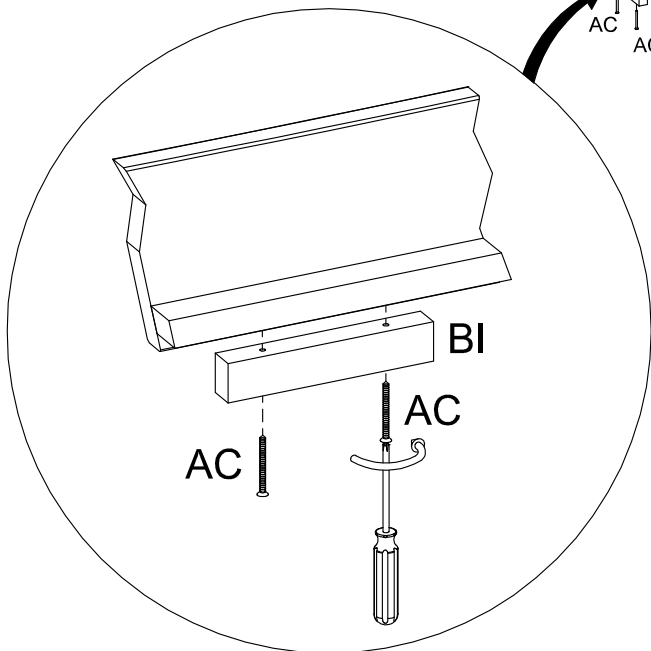
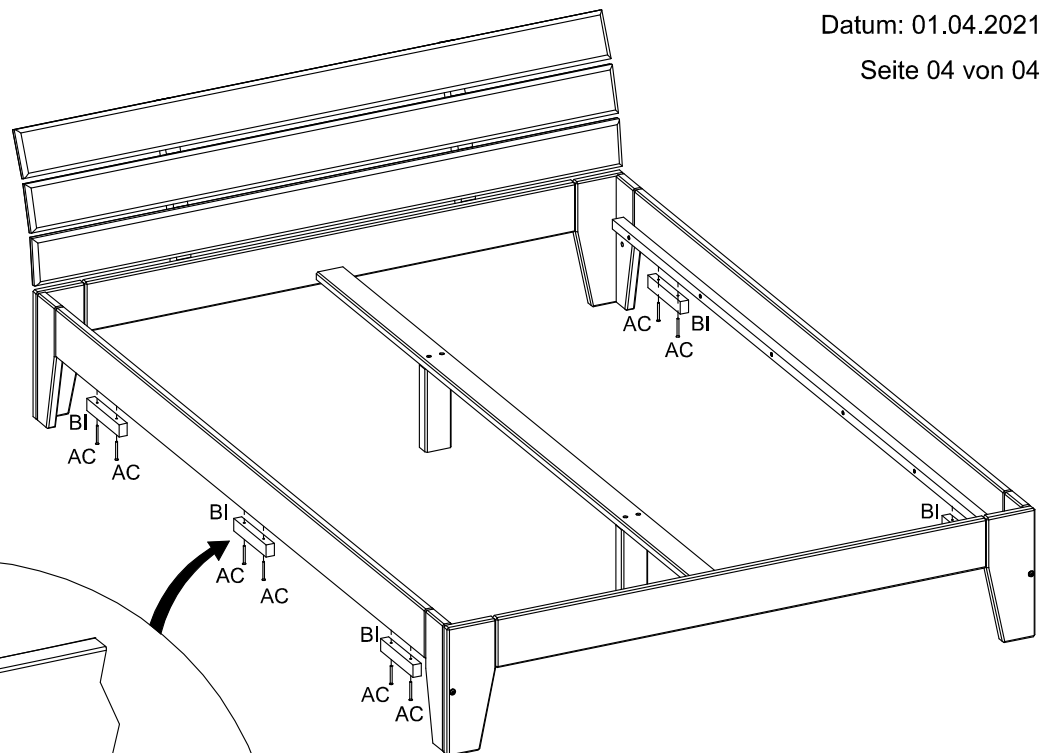
Teile-Nr.	Bezeichnung	Anzahl
1	Schubladenfront klein	2
2	Schubladenfront groß	1
3	Schubladenseite rechts	3
4	Schubladenseite links	3
5	die Rückseite der kleinen Schublade	2
6	die Rückseite der großen Schublade	1
7	die Bodenplatte der kleinen Schublade	2
8	die Bodenplatte der großen Schublade	2
9	Mittelleiste für die große Schublade	1

Sie benötigen zum Aufbau:



K  1 Stück	R Ø4,0x40mm  14 Stück	S Ø3,0x16mm  24 Stück	T  12 Stück	U  13 Stück	V Ø12x15mm  13 Stück	W Ø8x35mm  6 Stück	Y  1 Stück
AC Ø4,0x45mm  10 Stück	AH 58,5cm  1 Stück	BI 16x3x2cm  5 Stück					





Achtung!
Um den Bettkasten zu positionieren, schrauben Sie die beigelegten Leisten entsprechend in der Mitte innen an.

