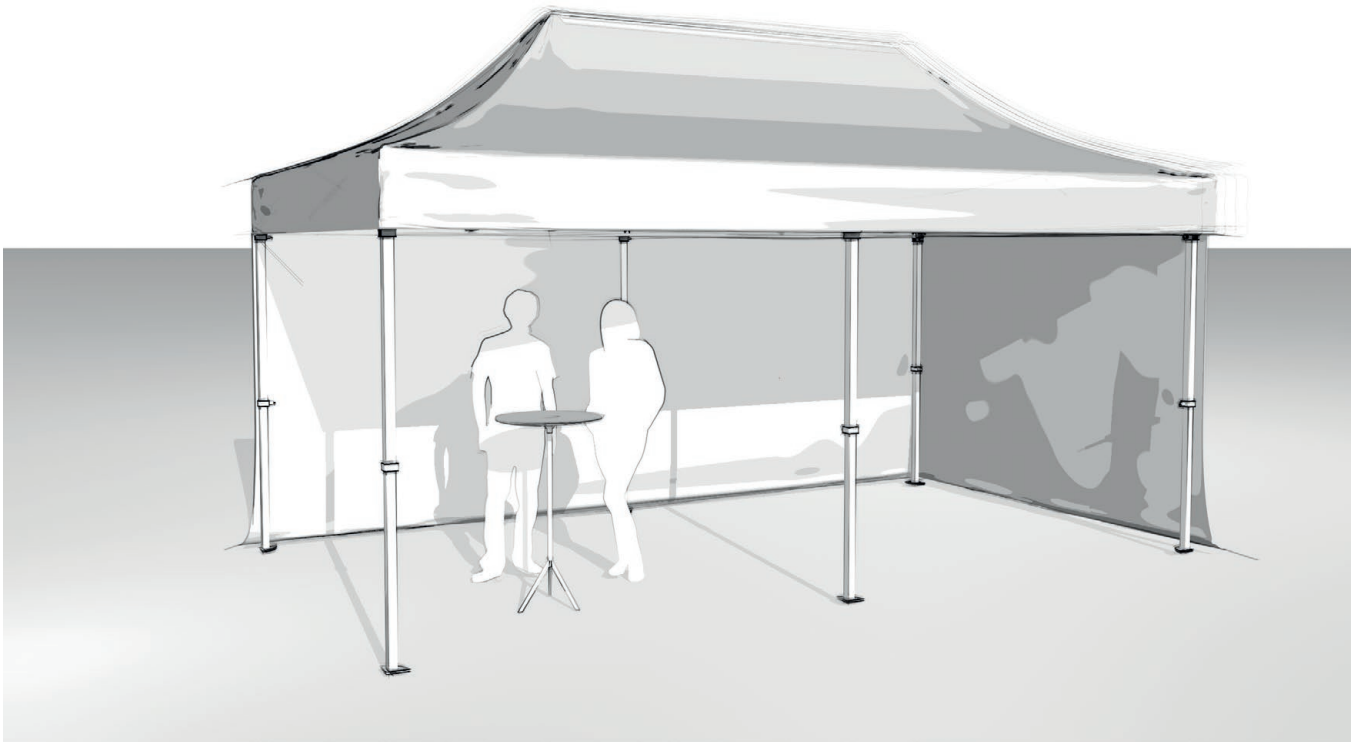


🏠 4 m x 8 m · Aluminium/ Aluminum/ Aluminium 50 mm
Aluminium/ Aluminium/ Alluminio/ Aluminium/
Aluminium/ Alluminio

- DE/CH/AT **Aufbauanleitung** Faltpavillon
- GB **Assembly instructions** Folding Tent
- PL **Instrukcja montażu** Namiot ekspresowy
- NL **Opbouwhandleiding** Vouwtent
- FR **Instructions de montage** Tonnelle pliante
- IT **Istruzioni di montaggio** Gazebo Pieghevole
- SE **Monteringsanvisning** Snabbtält
- DK **Opsætningsvejledning** Easy Up pavillon
- ES **Instrucciones de montaje** de carpa plegable



03/2023-27

TOOLPORT

 **4 m x 8 m · Aluminium/ Aluminum/ Aluminium 50 mm**
 Aluminium/ Aluminium/ Alluminio/ Aluminium/
 Aluminium/ Alluminio

DE/CH/AT	Sicherheitshinweise	Seite	4
	Inhalt		31
	Aufbauanleitung		34
GB	Safety instructions	Page	7
	Contents		31
	Assembly instructions		34
PL	Środki ostrożności	Strona	10
	Zawartość		31
	Instrukcja montażu		34
NL	Veiligheidsinstructie	Pagina	13
	Inhoud		31
	Opbouwhandleiding		34
FR	Consignes de sécurité	Page	16
	Contenu		31
	Notice de montage		34
IT	Avviso di sicurezza	Pagina	19
	Contenuto		31
	Istruzioni di montaggio		34
SE	Säkerhetsanvisningar	Sida	22
	Innehåll		31
	Monteringsanvisning		34
DK	Sikkerhedsanvisninger	Side	25
	Indhold		31
	Opsætningsvejledning		34
ES	Indicaciones de seguridad	Página	28
	Contenido		31
	Instrucciones de montaje		34

4 m x 8 m · Aluminium/ Aluminum/ Aluminium 50 mm Aluminium/ Aluminium/ Alluminio/ Aluminium/ Aluminium/ Alluminio

DE/AT/CH Sicherheitshinweise

Einführung

Herzlichen Glückwunsch zum Kauf Ihres neuen Zeltes. Bei Fragen oder Tipps wenden Sie sich gerne an unser Kundenservice-Team. Ihr Zelt können Sie nun flexibel einsetzen: zum Feiern, einfach als Sonnenschutz, als Unterstand, zur Lagerung u.v.m.. Beachten Sie bitte die nachfolgenden Hinweise, damit Sie lange Freude an dem Zelt haben.

Wichtig

Lesen Sie diese Aufbauanleitung vor dem Gebrauch des Zeltes aufmerksam durch und bewahren Sie sie für eine spätere Verwendung auf.

Hinweis

Lesen Sie alle Sicherheitshinweise und Anweisungen. Versäumnisse bei der Einhaltung können schwere Verletzungen verursachen.

Bestimmungsgemäße Verwendung

Der Artikel ist für Blick- und Sonnenschutz im Außenbereich konzipiert. Er ist nicht für eine Dauernutzung im Außenbereich vorgesehen, da er nur bedingt wetterbeständig ist.

Lebensgefahr

Lassen Sie Kinder niemals unbeaufsichtigt mit dem Verpackungsmaterial. Es besteht Erstickungsgefahr.



4 m x 8 m · Aluminium/ Aluminum/ Aluminium 50 mm Aluminium/ Aluminium/ Alluminio/ Aluminium/ Aluminium/ Alluminio

Verletzungsgefahr

- Prüfen Sie den Artikel vor jedem Gebrauch auf Beschädigungen und Abnutzungen.
- Prüfen Sie vor jedem Gebrauch, dass alle Teile sachgerecht montiert wurden. Eine nicht korrekt durchgeführte Montage kann die Sicherheit und Funktion beeinträchtigen.
- Ihr Pavillon muss mit den im Lieferumfang enthaltenen Abspannseilen und Erdnägeln verankert werden. Der Aufbauer ist für die Sicherheit des Pavillons verantwortlich.
- Weisen Sie Personen auf die Abspannseile und die dadurch entstehende Stolpergefahr hin.
- Der Artikel darf nicht bei widrigen Wetterbedingungen wie starkem Wind, Regen oder Schnee verwendet werden. Durch Wind, Regen, Schneelast oder Eisbildung verursachte Schäden unterliegen nicht der gesetzlichen Gewährleistung.
- Achten Sie bei leichtem Wind darauf, dass die offenen Seiten des Pavillons im Windschatten liegen. Bei Montierung der Seitenwände steigt die Windanfälligkeit.
- Beim Auf- und Abbau besteht Klemmgefahr an den Eckgelenken. Achten Sie darauf, dass bei diesem Faltpavillon konstruktionsbedingt hohe Spannkraften in den Eckgelenken aufgebracht werden bzw. bei der Demontage durch den Druck auf den Sperrbolzen gelöst werden.
- Stellen Sie den Artikel auf einen ebenerdigen Untergrund.
- Achten Sie darauf, dass der Artikel vollständig ausgespannt wurde, bevor Sie den Artikel benutzen.
- Der Artikel darf nur unter Aufsicht von Erwachsenen und nicht als Spielzeug verwendet werden.
- Der Pavillon ist ausschließlich für die Dauer des Gebrauchs aufzustellen und unter Aufsicht zu nutzen.
- Kein offenes Feuer, Grills, Heizpilze in oder in der Nähe der Pavillons! Sollte ein Pavillon trotzdem Feuer fangen, verlassen Sie ihn sofort! Löschen Sie den Brand mit einem Feuerlöscher oder Wasser. Alarmieren Sie bei Bedarf umgehend die Feuerwehr.
- Entstehende Wassersäcke sind zu leeren!

Hinweise zum Abbau

- Nehmen Sie die Seitenwände ab.
- Lösen Sie die Erdnägeln der Abspannleinen und Bodenplatten.
- Drücken Sie die Sperrbolzen/ Ziehen Sie den Pull-Ring an den Teleskopstandfüßen, um die Standfüße einschieben zu können.
- Drücken Sie den Sperrbolzen/ Ziehen Sie den Pull-Ring an den Eckgelenken, um die Eckgelenke nach unten zu schieben.
- Vorsicht: Klemmgefahr!
- Lösen Sie die Klettaschen des Daches, schieben Sie den Rahmen ein Stück zusammen und nehmen Sie das Dach ab.
- Schieben Sie den Faltrahmen nun langsam und vorsichtig über die gegenüberliegenden Seiten komplett zusammen.
- Verpacken Sie den Artikel getrocknet und gereinigt wieder in der Aufbewahrungstasche.



4 m x 8 m · Aluminium/ Aluminum/ Aluminium 50 mm Aluminium/ Aluminium/ Alluminio/ Aluminium/ Aluminium/ Alluminio

Reinigung und Pflege

Reinigen Sie den Artikel mit einem feuchten Tuch und mit einem milden Reinigungsmittel. Verwenden Sie kein Benzin, Lösemittel oder starke Reinigungsmittel. Das Pavillondach kann mit Imprägnier-Spray behandelt werden.

Lagerung

Bewahren Sie das Zelt trocken auf. Das Zelt sollte nicht in nassem Zustand zusammengelegt und verpackt werden. Das Zusammen- oder Auseinanderfalten von Zeltplanen bei Temperaturen unter +5°C kann zu Gewebebrüchen führen. Bei niedrigen Temperaturen die Planen zunächst Zimmertemperatur annehmen lassen. Sehen Sie davon ab, das Metallgestänge zu verändern: weder durch das Anbauen und/oder Anschweißen anderweitiger Komponenten, noch durch Einkerbungen und/oder Verformungen des Materials. Achten Sie beim Lagern des Zeltes ebenfalls darauf, dass keine weiteren Gegenstände auf diesem liegen. Zur ausschließlichen Nutzung im Freien. Ausschließlich im Freien lagern.

Umwelt

Tragen Sie zum Umweltschutz bei: Werfen Sie Ihr Zelt und/oder Teile davon nicht in den Hausmüll. Bringen Sie es zum Recyceln zu einer offiziellen Sammelstelle oder wenden Sie sich an den Hersteller bzw. einen autorisierten Händler.

Gewährleistung und Kundendienst

Für weitere Informationen oder für Ersatzteil- und Zubehörbestellungen schreiben Sie uns einfach eine E-Mail oder rufen Sie uns an.

Unsere Mitarbeiter helfen Ihnen gerne weiter. Für Rückfragen geben Sie bitte die Artikelnummer an.

Das Produkt wurde mit großer Sorgfalt und unter ständiger Kontrolle produziert. Sollte sich wider Erwarten ein Mangel an dem Produkt herausstellen, wenden Sie sich bitte telefonisch an unser Service Team. Unsere Mitarbeiter werden das weitere Vorgehen schnellstmöglich mit Ihnen abstimmen. Bitte halten Sie dafür Ihre Rechnung bereit.

4 m x 8 m · Aluminium/ Aluminum/ Aluminium 50 mm Aluminium/ Aluminium/ Alluminio/ Aluminium/ Aluminium/ Alluminio

GB Safety Instructions

Introduction

Congratulations on the purchase of your new tent. For questions or suggestions, please contact our customer service team. Your new tent can be used for a variety of different occasions: to celebrate, to protect yourself from the sun, as a shelter or for storage. Please pay attention to the following safety instructions, and you will enjoy your tent for many years.

Important

Please read your assembly instructions carefully and keep them for later use.

Note

Read all safety instructions. Failure to comply may result in serious injury.

Intended use

This product is mainly designed for outdoor sun protection. It is not designed for permanent use since it can only withstand bad weather to a limited extent.

Risk of death

Never leave children unattended with the packaging material. There is danger of suffocation.



4 m x 8 m · Aluminium/ Aluminum/ Aluminium 50 mm Aluminium/ Aluminium/ Alluminio/ Aluminium/ Aluminium/ Alluminio

Risk of injury

- Always check the item for existing damage before you use it.
- Before each use, carefully check that all parts have been assembled correctly. Improper installation may affect the safety and function of your gazebo.
- Your gazebo must be anchored with the guy ropes and ground nails included in the delivery. The person setting up the gazebo is responsible for its safety.
- Inform your guests about the guy ropes and the corresponding tripping hazard.
- The gazebo is to be set up exclusively for the duration of use and is to be used under supervision.
- The gazebo can not be used in inappropriate circumstances such as high wind, heavy rain or snow. Damage caused by wind, rain, snow load or ice build-up is not covered by the statutory warranty.
- In light winds, make sure that the open sides of the gazebo are sheltered from the wind. Susceptibility to wind increases when the side walls are mounted.
- When mounting and dismounting there is a risk of your fingers getting caught at the corner joints. There is quite some tension on the bolts which secure the gazebo at its extended state, so please pay attention when you unfix them.
- Only erect this item on a flat and even surface.
- Before you use the gazebo, make sure that it is fully tensioned and secured.
- This item can only be used under adult supervision and not as a toy.
- No open fire, grills, patio heaters in or near the pavillons. Should the gazebo still catch fire, leave immediately. Extinguish the fire with a fire extinguisher or water. If necessary, alert the fire department immediately.
- Water pockets must be emptied as they form!

During disassembly

- Dismantle the side panels.
- Unpeg all foot plates and remove the guy ropes as well.
- Press the locking pins / Pull the ring on the uprights to gently collapse the telescopic pole, and thus lower the roof.
- Press the locking pins / Pull the ring on the corner joints to lower them as well.
- Attention: Fingers may get caught by the joints.
- Loosen the Velcro fasteners of the roof and carefully collapse the frame halfway. You can then take off the roof.
- Fully contract the frame and make sure that the frame contracts smoothly and that nothing blocks it.
- When storing the item in the carrying case make sure that it is clean and dry.

4 m x 8 m · Aluminium/ Aluminum/ Aluminium 50 mm **Aluminium/ Aluminium/ Alluminio/ Aluminium/ Aluminium/ Alluminio**

Cleaning and care

Clean your gazebo with a wet cloth and a mild detergent. Do not use petrol, solvent or highly potent detergents. To restore and maintain the dirt-repellency of your gazebo you may use a waterproofing spray.

Storage

Only store the tent when it is fully dry. Never fold and store the tent while it is wet. Folding or unfolding tarpaulins at temperatures below +5°C can lead to the fabric breaking. At low temperatures, allow the tarpaulins to come to room temperature first. Do not change anything on the frame, may it be by welding other components to it or by deforming the material. When you store your tent, please make sure that no heavy weights lay on top of it. For outdoor use only. To be stored outdoors only.

Environment

Participate in the protection of our planet. Do not dispose your marquee / parts of your marquee in your household garbage. Take it to an official depot for recycling, contact the manufacturer or an authorized dealer.

Warranty and after-sales service

For more information or replacement parts and accessoires, please write an email or contact us by telephone. Our customer service will be happy to help you. For further questions please provide the article number. The product was manufactured with utmost care and under constant control. If you have any complaints, please contact the service hotline or contact us by e-mail. Our service staff will coordinate with you as soon as possible. Please keep the proof of purchase (receipt).

4 m x 8 m · Aluminium/ Aluminum/ Aluminium 50 mm Aluminium/ Aluminium/ Alluminio/ Aluminium/ Aluminium/ Alluminio

PL Środki ostrożności

Wprowadzenie

Gratulujemy zakupu nowego namiotu. W przypadku jakichkolwiek pytań lub wątpliwości prosimy o kontakt z naszym działem obsługi klienta. Teraz mogą Państwo używać namiotu w zależności od potrzeb: podczas uroczystości, jako ochronę przeciwsłoneczną, schronienie lub namiot do przechowywania towarów. Zalecamy postępowanie zgodnie z naszymi instrukcjami, aby cieszyć się namiotem przez długi czas.

Ważne

Przed użyciem należy dokładnie zapoznać się z instrukcją oraz zachować ją do późniejszego wykorzystania.

Uwaga

Prosimy o przeczytanie wskazówek i instrukcji bezpieczeństwa. Nieprzestrzeganie tego zalecenia może skutkować poważnymi obrażeniami ciała.

Przeznaczenie produktu

Produkt ten został zaprojektowany, aby chronić przed słońcem. Nie jest przeznaczony do stałego użytkowania na zewnątrz, ponieważ nie jest w pełni odporny na niesprzyjające warunki atmosferyczne.

Ostrzeżenie !!!

Należy trzymać opakowanie z dala od dzieci, ponieważ istnieje ryzyko uduszenia się nim.



4 m x 8 m · Aluminium/ Aluminum/ Aluminium 50 mm Aluminium/ Aluminium/ Alluminio/ Aluminium/ Aluminium/ Alluminio

Ryzyko obrażeń !!!

- Przed każdym użyciem produktu należy sprawdzić, czy nie jest on uszkodzony.
- Przed każdym użyciem należy sprawdzić, czy wszystkie części zostały prawidłowo zamontowane. Nieprawidłowy montaż może negatywnie wpływać na bezpieczeństwo użytkowania oraz funkcjonowania produktu.
- Państwa namiot ekspresowy musi zostawać zakotwiczony za pomocą linek i gwoździ gruntowych zawartych w zestawie. Osoba dokonująca montażu namiotu jest odpowiedzialna za jego właściwe zabezpieczenie.
- Należy pamiętać, aby poinformować gości o linach mocujących, aby uniknąć wypadków.
- Namiot należy ustawić wyłącznie na czas użytkowania, a korzystanie z niego powinno odbywać się pod nadzorem.
- Produkt nie może być używany w niekorzystnych warunkach atmosferycznych takich jak silny wiatr, ulewny deszcz lub śnieg. Uszkodzenia spowodowane przez wiatr, deszcz, śnieg lub lodu nie podlegają rękojmi.
- Przy słabym wietrze należy upewnić się, że boki pawilonu nie są ustawione pod wiatr. W przypadku montażu ścian bocznych zwiększa się podatność na działanie wiatru.
- Podczas montażu i demontażu istnieje niebezpieczeństwo zakleszczenia na połączeniach narożnych. Podczas demontażu należy zwrócić uwagę, aby nacisk w narożnikach nie był zbyt duży. Zwolnić nacisk poprzez wciśnięcie zawleczonej blokującej.
- Produkt należy umieścić na płaskiej i równej powierzchni.
- Przed użyciem namiotu należy upewnić się, że jest on w pełni rozciągnięty i zabezpieczony przez wszystkie liny i szpilki dołączone do zestawu.
- Przedmiot ten może być używany jedynie pod nadzorem osoby dorosłej i nie jest zabawką.
- W namiocie lub jego pobliżu nie wolno używać otwartego ognia, grilla, urządzeń grzewczych. Jeśli namiot zacznie się palić, należy go natychmiast opuścić! Gasić przy pomocy gaśnicy lub wody. W razie potrzeby należy zadzwonić po straż pożarną.
- Powstałe na dachu worki wodne należy regularnie opróżniać!

Wskazówki dotyczące demontażu

- Należy zdemontować panele boczne.
- Należy poluzować linki mocujące.
- Wciśnij blokadę stóp i pociągnij ją w dół, aby można było je ponownie zamknąć.
- Wciśnij blokadę i pociągnij w dół, aby zamknąć złącza narożne.
- Uwaga: Aby palce nie zostały przytrzaśnięte przez przeguby namiotu!
- Należy poluzować rzepy mocujące dachu i ostrożnie złożyć ramę do połowy. Następnie można zdjąć dach.
- Ramę pawilonu należy składać powoli i ostrożnie.
- Czysty i suchy produkt może być przechowywany w opakowaniu transportowym.

4 m x 8 m · Aluminium/ Aluminum/ Aluminium 50 mm Aluminium/ Aluminium/ Alluminio/ Aluminium/ Aluminium/ Alluminio

Czyszczenie i pielęgnacja

Produkt należy czyścić wilgotną ściereczką i łagodnym detergentem. Nie stosować benzyny, rozpuszczalników lub żadnych innych silnych środków czyszczących. Polecamy również użycie sprayu impregacyjnego.

Przechowywanie

Namiot należy przechowywać w suchym miejscu. Nie powinien być składany ani przechowywany w mokrym stanie. Nie należy składać i rozkładać plandek w temperaturach poniżej +5°, ponieważ mogą się one rozerwać. Należy poczekać, aż tkanina osiągnie temperaturę pokojową. Nie należy modyfikować konstrukcji namiotu ekspresowego. Należy zwrócić uwagę, aby na przechowywanym namiocie nie było żadnych ciężkich przedmiotów. Wyłącznie do użytku zewnętrznego. Przechowywać wyłącznie na zewnątrz.

Ochrona środowiska

Dbając o ochronę środowiska: Nie wyrzucaj pawilonu lub jego części. Zużyty sprzęt należy przekazać do oficjalnego punktu recyklingu, można również skontaktować się z producentem lub autoryzowanym sprzedawcą.

Rękojmia i obsługa klienta

Aby uzyskać więcej informacji lub zamówić części zamienne i akcesoria, wystarczy napisać e-mail lub skontaktować się z nami telefonicznie. Nasz dział obsługi klienta chętnie pomoże. W przypadku dalszych pytań prosimy o podanie numeru artykułu. Produkt ten został wyprodukowany z wielką starannością i pod specjalną kontrolą. Jeśli wbrew oczekiwaniom produkt okaże się wadliwy, prosimy o kontakt telefoniczny z naszym działem obsługi klienta. Nasz personel jak najszybciej skoordynuje z Państwem dalszą procedurę. Należy zachować dowód zakupu.



4 m x 8 m · Aluminium/ Aluminum/ Aluminium 50 mm Aluminium/ Aluminium/ Alluminio/ Aluminium/ Aluminium/ Alluminio

NL Veiligheidsinstructie

Inleiding

Hartelijk gefeliciteerd met de aanschaf van je nieuwe tent. Als je nog vragen hebt of tips wil ontvangen, kun je contact opnemen met onze klantenservice. Je kunt je tent op vele verschillende manieren inzetten, bijv. om in te feesten, als bescherming tegen de zon, alsoverkapping of als opslagplaats. Lees de volgende instructies aandachtig, zodat je nog lang van je tent kunt genieten.

Belangrijk

Lees voordat je de tent opbouwt de opbouwhandleiding zorgvuldig door en bewaar deze voor later gebruik.

Opmerking

Lees alle veiligheidsinstructies en aanwijzingen. Het niet in acht nemen van deze instructies kan tot ernstig letsel leiden.

Gebruik van product

Het product is voor gebruik buitenshuis en voornamelijk ontwikkeld als bescherming tegen de zon en het creëren van privacy buitenshuis. Het is niet geschikt voor langdurig buitenshuis gebruik omdat het slechts beperkt bestand is tegen weersinvloeden.

Levensgevaar

Laat kinderen nooit alleen met de verpakkingsmaterialen. Er bestaat gevaar op verstikking.



4 m x 8 m · Aluminium/ Aluminum/ Aluminium 50 mm Aluminium/ Aluminium/ Alluminio/ Aluminium/ Aluminium/ Alluminio

Risico op schade en lichamelijk letsel

- Controleer het product elke keer voor het gebruikt wordt op eventuele beschadigingen en slijtage.
- Controleer voor elk gebruik of de onderdelen correct zijn gemonteerd. Niet correct gemonteerde onderdelen kunnen de veiligheid en functie beïnvloeden.
- De tent moet worden verankerd met de scheerlijnen en grondpinnen die in het pakket zitten. De persoon die de vouwtent plaatst is verantwoordelijk voor de veiligheid hiervan.
- Informeer je gasten over de scheerlijnen en het daardoor ontstane struikelgevaar.
- De vouwtent wordt uitsluitend opgesteld voor de duur van het gebruik en dient onder toezicht te worden gebruikt.
- Het artikel mag niet worden gebruikt bij slechte weersomstandigheden zoals harde wind, regen of sneeuw. Schade veroorzaakt door wind, regen, sneeuwbelasting of ijsvorming valt niet onder de wettelijke garantie.
- Zorg er bij lichte wind voor dat de open zijden van de wind in de windluwte liggen. Als de zijwanden worden aangebracht, neemt de gevoeligheid voor wind toe.
- Bij de montage en demontage bestaat het risico op inklemmen aan de hoekverbindingen. Houd er rekening mee dat door het ontwerp van deze vouwtent hoge krachten worden uitgeoefend op de hoekverbindingen die worden opgeheven wanneer je bij het demonteren op de vergrendelingsknop drukt.
- Plaats het product op een vlakke ondergrond.
- Let erop dat het product geheel uit elkaar geschoven is en vastgemaakt is met de scheerlijnen voordat u het product in gebruik neemt.
- Het product mag alleen onder toezicht van volwassenen en niet als speelgoed worden gebruikt.
- Geen open vuur, barbecue of terras-verwarmer in of vlakbij de tent! Mocht de tent toch beginnen te branden, verlaat deze dan onmiddellijk! Blus de brand met een brandblusser of met water. Bel indien nodig de brandweer.
- Waterzakken die gevormd worden moeten onmiddellijk geleegd worden!

Handleiding voor demontage

- Haal de zijwanden van de tent af.
- Trek vervolgens de haringen van de scheerlijnen uit de grond.
- Druk de slotbouten in / Trek aan de pull-ring van de telescopische poten om de poten in elkaar te kunnen schuiven.
- Druk de slotbouten in / Trek aan de pull-ring van de hoekverbinders om de hoekverbinders naar beneden te kunnen duwen.
- Voorzichtig: het kan klemmen!
- Maak de haak-en-lus bevestigingen van het dak los, duw het frame nu een stuk in elkaar en verwijder het dak.
- Duw de tegen over elkaar liggende hoeken van het frame nu langzaam en voorzichtig tegen elkaar.
- Verpak het artikel droog en schoon in de transporttas.



4 m x 8 m · Aluminium/ Aluminum/ Aluminium 50 mm Aluminium/ Aluminium/ Alluminio/ Aluminium/ Aluminium/ Alluminio

Reiniging en verzorging

Reinig het product met een vochtige doek en een mild reinigingsmiddel. Gebruik geen benzine, oplosmiddelen of sterke reinigingsmiddelen. Het dakzeil kan worden behandeld met impregnatie spray.

Opslag

Bewaar de tent op een droge plaats. De tent mag niet worden opgevouwen en ingepakt als hij nat is. Het vouwen of openvouwen van tentzeilen bij temperaturen onder +5°C kan leiden tot het breken van het doek. Laat de doeken bij lage temperaturen eerst op kamertemperatuur komen. Breng geen wijzigingen aan in het metalen frame: noch door andere onderdelen toe te voegen en/of op te lassen, noch door het materiaal in te deuken en/of te vervormen. Zorg er bij het opbergen van de tent ook voor dat er geen andere voorwerpen op de tent liggen. Alleen voor gebruik buitenshuis. Alleen buiten op te slaan.

Milieu

Draag bij aan de bescherming van het milieu: gooi uw tent en/of delen daarom niet in de prullenbak. Breng het naar een officieel recycling verzamelpunt.

Garantie en service na aankoop

Voor meer informatie of voor het bestellen van vervangingsonderdelen of accessoires, kun je een e-mail sturen of telefonisch contact opnemen. Graag hier het artikelnummer van het product en indien mogelijk het 5-cijferige nummer van het desbetreffende onderdeel vermelden. Onze medewerkers helpen je graag! Het product wordt met grote zorg en onder constante controle geproduceerd. Indien je vragen of klachten over het product hebt, neem dan contact met onze klantenservice op via e-mail of telefoon. Onze klantenservice zal dan zo snel mogelijk met jou in gesprek gaan. Bewaar alsjeblieft het aankoopbewijs.

4 m x 8 m · Aluminium/ Aluminum/ Aluminium 50 mm Aluminium/ Aluminium/ Alluminio/ Aluminium/ Aluminium/ Alluminio

FR Consignes de sécurité

Introduction

Nous vous remercions pour l'achat de votre nouvelle tente. Si vous avez des questions ou besoin de conseils, vous pouvez volontiers vous adresser à nos conseillers. Vous pouvez utiliser votre tente pour différents usages domestiques : protéger du soleil, stocker du matériel, organiser une fête, etc. Lire et appliquer les consignes d'utilisation afin de profiter durablement de votre tente.

Important

Lisez attentivement le manuel d'instructions avant d'utiliser la tente et conservez-le à portée de main pour le retrouver facilement !

Remarque

Lisez attentivement toutes les conseils d'utilisation. Un mauvais usage peut avoir de graves conséquences.

Usage prévu

Ce produit a été conçu pour servir de protection contre le soleil en extérieur. Il n'est en aucun cas destiné à un usage permanent en extérieur, car sa résistance aux intempéries reste limitée.

Danger de mort

Ne pas laisser les enfants sans surveillance avec le matériel d'emballage. Il y a risque d'étouffement.



4 m x 8 m · Aluminium/ Aluminum/ Aluminium 50 mm Aluminium/ Aluminium/ Alluminio/ Aluminium/ Aluminium/ Alluminio

Précautions avant montage

- Vérifier l'état de l'article avant chaque utilisation pour détecter les éventuels dommages et signes d'usure.
- Avant chaque utilisation, vérifiez que toutes les pièces ont été correctement montées. Une mauvaise installation peut affecter la sécurité et la fonctionnalité du produit.
- Votre tonnelle doit être fixée à l'aide des sangles et des piquets de fixation inclus dans le colis. La personne en charge du montage est responsable de la sécurité sous la tonnelle.
- Penser à avertir les personnes de la présence des sangles d'ancrage afin d'éviter les accidents.
- La tonnelle doit rester montée exclusivement pour la durée de l'utilisation et doit rester sous surveillance.
- L'article ne doit pas être utilisé dans des conditions météorologiques défavorables telles que les vents violents, les fortes pluies ou les chutes de neige. Les dommages causés par ces derniers ou par le gel ne seront pas couverts par la garantie légale.
- Par vents faibles, assurez-vous que les côtés ouverts de la tonnelle soient face au vent. Si les toiles latérales de la tonnelle sont en place, sa susceptibilité au vent augmente.
- Lors de l'installation et du démontage de la tonnelle pliante, il existe un risque de pincement au niveau des joints d'angle. Lors du démontage, assurez-vous que la pression dans les angles ne soit pas trop forte. Libérez la pression en appuyant sur la goupille de verrouillage.
- Veiller à poser la tonnelle pliante sur une surface plane.
- Avant de l'utiliser, assurez-vous que la tonnelle ait été correctement montée et fixée.
- L'article ne doit être utilisé que sous la surveillance d'un adulte et n'est en aucun cas un jouet.
- Les feux en plein air, les barbecues et les parasols chauffants sont à proscrire à proximité de la tente pliante ! Si une tonnelle venait à s'enflammer, éloignez-vous d'elle immédiatement ! Eteignez le feu avec un extincteur ou de l'eau. Si nécessaire, alertez rapidement pompiers.
- Les poches d'eau doivent être systématiquement vidées !

Instructions de démontage

- Enlever les toiles de côté.
- Enlever les sardines des câbles d'haubanage qui sont fixées sur les platines.
- Appuyer sur le goujon de verrouillage/ tirer la goupille vers soi et faire rentrer les pieds télescopiques.
- Appuyer sur le goujon de verrouillage/ tirer la goupille au niveau des connexions d'angle pour faire descendre les tubes.
- Faire attention à ne pas se coincer les doigts.
- Enlever les bandelettes de la bâche de toit. Replier la structure métallique à moitié. Enlever complètement la bâche de toit.
- Replier lentement la structure métallique jusqu'à ce qu'elle soit complètement fermée.
- S'assurer que toutes les pièces sont bien nettoyées et bien séchées avant de les ranger dans leurs sacs de rangement.

4 m x 8 m · Aluminium/ Aluminum/ Aluminium 50 mm Aluminium/ Aluminium/ Alluminio/ Aluminium/ Aluminium/ Alluminio

Nettoyage et entretien

Pour nettoyer la tente, nous vous conseillons d'utiliser un tissu humide et un nettoyant doux. Eviter d'utiliser de l'essence, du dissolvant ou des détergents forts.

Stockage

Ranger la tonnelle dans un endroit sec. Ne la repliez pas tant qu'elle est encore mouillée ou humide. En cas de températures inférieures à +5°, évitez de plier ou déplier les toiles, car elles risquent de se déchirer. Attendez que la toile atteigne la température ambiante. N'apportez aucune modification à la structure métallique : ni en ajoutant/soudant d'autres composants, évitez toute déformation du matériau. Au moment de ranger la tonnelle, assurez-vous qu'aucun objet ne repose sur elle.

À utiliser seulement en extérieur. À stocker seulement en extérieur.

Protection de l'environnement

Pour une meilleure protection de l'environnement : ne pas jeter la tente ou des éléments de la tente aux ordures ménagères. Veuillez plutôt les déposer dans une déchetterie ou chez un revendeur agréé.

Garantie et service client

Pour plus d'informations ou pour commander des pièces de rechange et/ou des accessoires, il vous suffit de nous contacter par e-mail ou par téléphone. Nos conseillers sont là pour vous aider. Si vous avez des questions, veuillez indiquer le numéro d'article.

Le produit a été conçu avec le plus grand soin et soumis à un contrôle de qualité permanent. Merci de bien conserver la facture de votre achat. Si, contre toute attente, vous constatez un défaut, veuillez contacter notre service client par téléphone. Nos conseillers vous expliqueront la marche à suivre. Pour cela, merci de vous munir de votre facture.

4 m x 8 m · Aluminium/ Aluminum/ Aluminium 50 mm Aluminium/ Aluminium/ Alluminio/ Aluminium/ Aluminium/ Alluminio

IT Avviso di sicurezza

Introduzione

Congratulazioni per l'acquisto del nostro prodotto e benvenuto come cliente TOOLPORT. Il nostro servizio clienti o un nostro rappresentante autorizzato sono a vostra disposizione in caso di ulteriori chiarimenti.

La vostra nuova tenda è molto flessibile nell'impiego: può essere utilizzata per eventi come feste, un solido riparo dal sole, come tettoia o magazzino, ed altro ancora secondo le vostre esigenze. Vi preghiamo di rispettare le seguenti indicazioni al fine di fruire più a lungo possibile del nostro prodotto.

Attenzione

Leggere attentamente queste istruzioni di montaggio. Conservare queste informazioni in caso di futuri impieghi.

Avvertenze

Leggere tutte le avvertenze e indicazioni di sicurezza per evitare conseguenze spiacevoli.

Impiego consigliato

Questo articolo è stato concepito come protezione dal sole e per garantire privacy in ambienti esterni. Non è concepito per un uso prolungato all'aperto, poiché ha una resistenza alle intemperie limitata.

Pericolo di morte

Non lasciare mai bambini senza la sorveglianza di un adulto in prossimità del materiale di imballaggio. Sussiste il pericolo di soffocamento.



4 m x 8 m · Aluminium/ Aluminum/ Aluminium 50 mm Aluminium/ Aluminium/ Alluminio/ Aluminium/ Aluminium/ Aluminio

Pericolo di ferirsi

- Prima di ogni uso verificare l'eventuale presenza di danni o parti logorate.
- Prima di ogni uso accertarsi che tutte le parti siano correttamente montate. Un montaggio non eseguito correttamente può compromettere la sicurezza e le funzioni dell'articolo.
- Assicurarsi che il gazebo abbia raggiunto la massima apertura prevista prima di usarlo e sia ben fissato con tutte le funi e i tiranti. Chi si occupa del montaggio è responsabile della sicurezza del gazebo.
- Segnalare a chiunque fruisce del gazebo di fare attenzione alle funi di ancoraggio per evitare di inciamparvi.
- Il gazebo è da usare esclusivamente durante la durata dell'utilizzo sotto supervisione.
- L'articolo non deve essere utilizzato in caso di condizioni metereologiche sfavorevoli, quali violenti venti, pioggia e neve. I danni causati da vento, pioggia, carico di neve o formazione di ghiaccio non sono coperti dalla garanzia legale.
- In caso di venti lievi fare attenzione che le parti laterali aperte del gazebo siano protette dal vento. Quando le pareti laterali sono montate la sensibilità al vento aumenta.
- In fase di apertura e chiusura del telaio c'è il pericolo di chiudersi le mani agli angoli del telaio. Prestare attenzione, in particolare per il tipo di costruzione di questo gazebo pieghevole, alla forte tensione sulle giunture angolari in fase di apertura. Allo stesso modo, in fase di chiusura, fare attenzione alla forte pressione sul perno di bloccaggio.
- Collocare l'articolo su una superficie piana.
- Assicurarsi che l'articolo sia completamente aperto e abbia raggiunto la massima apertura prevista prima di usarlo.
- L'articolo deve essere usato sotto la supervisione di un adulto e non deve essere considerato un giocattolo.
- Evitare in prossimità del gazebo pieghevole falò, barbecue e stufe a fungo. Se il gazebo dovesse prendere fuoco, allontanarsi subito dal gazebo. Spegnere l'incendio con un estintore o con acqua. Se necessario, chiamare i vigili del fuoco.
- Eventuali accumuli d'acqua che si formano sulla copertura vanno sistematicamente rimossi!

Istruzioni per chiudere il gazebo

- Rimuovete le pareti laterali.
- Slegare le corde tiranti.
- Premere sul perno di bloccaggio e tirare l'anellino in prossimità dei piedi estraibili affinché questi ultimi possano richiudersi.
- Premere sul perno di bloccaggio e tirare l'anello delle giunture angolari per spingere in basso queste giunture.
- Attenzione: pericolo di chiudersi le mani agli angoli del telaio.
- Aprire tutte le striscette in velcro dal telo del tetto, richiudere il telaio solo in parte per poter rimuovere il telo del tetto.
- Ripiegare a chiusura del tutto il telaio del gazebo lentamente e con attenzione.
- Assicurarsi che tutte le parti dell'articolo siano asciutte e pulite prima di riporle nella sacca di trasporto.

4 m x 8 m · Aluminium/ Aluminum/ Aluminium 50 mm Aluminium/ Aluminium/ Alluminio/ Aluminium/ Aluminium/ Aluminio

Pulizia e conservazione

Pulire l'articolo con un panno umido e detergente neutro. Non usare benzina, solventi o detersivi aggressivi. Il telo del tetto tollera spray impregnanti.

Stoccaggio

Conservare il gazebo in luoghi asciutti. L'articolo non deve essere umido quando viene ripiegato e riposto nella custodia. Piegare o aprire i teli a temperature inferiori a +5°C può portare alla rottura del tessuto. Lasciare che i teloni raggiungano prima la temperatura ambiente in caso di basse temperature. Sconsigliamo di apportare qualsiasi modifica al telaio, per esempio aggiungere o saldare elementi che non siano i nostri accessori o pezzi di ricambio, o modificare il materiale piegandolo o deformandolo. Non posare altri oggetti sopra il gazebo nel luogo in cui viene conservato.

Esclusivamente per uso esterno. Installare solo all'aperto.

Protezione dell'ambiente

Contribuire a un ambiente migliore: non gettare l'articolo nella spazzatura comune. In caso di smaltimento consigliamo di portare la tenda presso le isole di riciclo o rivolgersi al produttore o a un rivenditore autorizzato.

Garanzia e servizio clienti

Per ulteriori informazioni o per ordinare parti di ricambio e accessori, è sufficiente inviarci un'e-mail o chiamarci. Il nostro staff sarà felice di aiutarvi. In caso di domande, ti preghiamo di indicare il numero articolo del prodotto. Il prodotto è stato realizzato con grande cura e sotto costante controllo. Se, contrariamente alle aspettative, risulta esserci un difetto nel prodotto, si prega di contattare la hotline di assistenza o di scriverci via e-mail. I nostri operatori elaboreranno il caso il prima possibile. Per ogni comunicazione, ti preghiamo di avere a portata di mano il documento di vendita (fattura o ricevuta d'acquisto).

4 m x 8 m · Aluminium/ Aluminum/ Aluminium 50 mm Aluminium/ Aluminium/ Alluminio/ Aluminium/ Aluminium/ Alluminio

SE Säkerhetsanvisningar

Inledning

Grattis till köpet av ditt nya tält. För frågor eller tips, vänligen kontakta vår kundtjänst. Du kan nu använda ditt tält flexibelt: till fester, enkelt som solskydd, eller som, för förvaring mm. Följ gärna kommande säkerhetsanvisningar för att ge tältet de bästa möjligheterna för längre hållbarhet.

Viktigt

Läs igenom monteringsanvisningen noga innan du använder tältet och spara den till senare användning.

Observera

Läs alla säkerhetsanvisningar och instruktioner. Om dessa inte följs, kan det leda till allvarliga skador.

Avsedd användning

Produkten är utformad som sol och skydd för utomhusbruk. Den är inte avsedd för permanent eller långtidsbruk då produkten endast är väderbeständig i begränsad omfattning.

Livsfara

Lämna aldrig barn oövervakat vid förpackningsmaterialet. Det finns risk för kvävning.



4 m x 8 m · Aluminium/ Aluminum/ Aluminium 50 mm Aluminium/ Aluminium/ Alluminio/ Aluminium/ Aluminium/ Alluminio

Skaderisk

- Kontrollera produkten för skador och slitage före varje användningstillfälle.
- Kontrollera före varje användningstillfälle att alla delar är korrekt monterade. Felaktig montering kan försämra produktens säkerhet och funktion.
- Produkten måste vara förankrad med de linor och tältpinnar som ingår i leveransen. Personen eller personerna som monterar produkten ansvarar för dess säkerhet.
- Uppmärksamma personer runt och i produkten att uppspända linor finns runt tältet för att undvika snubbelrisk.
- Produkten skall användas under uppsikt och skall demonteras när produkten inte används.
- Produkten får inte användas i kraftiga väderförhållanden som stark vind, regn eller snö. Skador orsakade av vind, regn, snöbelastning eller isbildning täcks inte av den lagstadgade garantin.
- Se till att produkten, vid lätt vind ställs med den öppna delen vänd bort från vinden. Vid montering av väggarna ökar känsligheten för vind.
- Det finns klämrisk i hörnkopplingarna vid montering och demontering. Observera att produkten har en hög spänningskraft i hörnkopplingarna samt att trycket på stiftet släpper vid demontering.
- Ställ produkten på ett plant underlag.
- Se till att produkten har blivit helt och korrekt monterad innan den används.
- Produkten får endast användas under uppsikt utav vuxna och får ej användas som en leksak.
- Ingen öppen eld, grill eller andra värmekällor i eller nära produkten! Skulle produkten trots detta fatta eld, lämna produkten och dess område omedelbart! Släck elden med en brandsläckare eller vatten. Ring brandkår omedelbart vid behov.
- Vattensäcken som bildas vid produktens tak skall tömmas omedelbart.

Demonteringsanvisningar

- Demontera väggarna.
- Lossa tältpinnar från linor och fotplattor.
- Tryck på låsstiften/dra i pullringen på teleskopstolpens fötter för att kunna skjuta ihop stolparna.
- Tryck på låsstiften/dra i pullringen på hörnfogarna för att kunna skjuta ner hörnfogarna.
- Varning: klämrisk!
- Lossa takets kardborreband, skjut ihop stativet en bit och ta av taket.
- Skjut nu långsamt och försiktigt ihop konstruktionen med motsatta sidorn.
- Packa ned det torkade och rengjorda tältet i förvaringsväskan igen.

4 m x 8 m · Aluminium/ Aluminum/ Aluminium 50 mm Aluminium/ Aluminium/ Alluminio/ Aluminium/ Aluminium/ Alluminio

Rengöring och skötsel

Rengör produkten med en fuktig trasa och ett mildt rengöringsmedel. Använd inte bensin, lösningsmedel eller kraftiga rengöringsmedel. Snabbtältets tak kan behandlas med impregneringsspray.

Lagring

Förvara produkten torrt. Tältet skall ej vikas eller packas när det är vått eller fuktigt. Ihopfällning eller utfällning av dukdelar vid temperaturer under + 5 ° C kan leda till skador eller revor. Ändra eller omstrukturera ej produktens konstruktion, varken genom att fästa och/eller svetsning av andra komponenter, inte heller genom att skära och/eller deformera materialet. Se till att andra föremål inte läggs på produkten som kan skada den vid förvaring. Endast för utomhusbruk. Förvaras endast utomhus.

Miljö

Tänk på miljön: kast inte tältet och/eller delar av det i hushållssoporna. Ta det till en officiell återvinningscentral, alternativt kan du kontakta tillverkaren eller en auktoriserad återförsäljare.

Garanti och kundservice

För mera information eller vid en reservdelsbeställning, ber vi dig skicka in ett mejl eller ringa oss. Våra medarbetare hjälper dig gärna vidare. Ange artikelnummer vid frågor. Produkten producerades med stor omsorg och under ständig kontroll. Var snäll och kontakta vårt service team per telefon om du trots detta skulle upptäcka ett fel eller ha klagomål om produkten. Våra medarbetare kommer att hjälpa dig vidare så snart som möjligt. Vänligen ha ditt kvitto tillhands för detta.

4 m x 8 m · Aluminium/ Aluminum/ Aluminium 50 mm Aluminium/ Aluminium/ Alluminio/ Aluminium/ Aluminium/ Alluminio

DK Sikkerhedsanvisninger

Introduktion

Tillykke med dit køb af dit nye telt. Hvis du har spørgsmål eller har brug for vejledning, bedes du henvende dig til vores kundeservice. Dit telt kan du anvende til forskellige formål: til fest, som skyggegive, som overdækning, som lager, og meget andet. Du bedes bemærke de nedenstående henvisninger, så du har glæde af dit telt i så lang tid som muligt.

Vigtigt

Læs opsætningsvejledningen nøje, inden teltet tages i brug og opbevar den til senere brug.

Advarsel

Læs alle sikkerhedsanvisninger og instruktioner nøje. Manglende overholdelse kan have alvorlige skader til følge.

Anvendes i henhold til formål

Produktet er beregnet til afskærmning og skyggegivning i udendørs områder. Det er ikke beregnet til permanent udendørs brug, da det kun er betinget vejrbestandig.

Livsfare

Lad børn aldrig være uden opsyn med emballage og forpakkingsmateriale. Der består en risiko for kvælning med emballage og forpakkingsmateriale.



4 m x 8 m · Aluminium/ Aluminum/ Aluminium 50 mm Aluminium/ Aluminium/ Alluminio/ Aluminium/ Aluminium/ Alluminio

Risiko for skade

- Før hver anvendelse bør du sikre dig, at produktet ikke er beskadiget eller slidt.
- Før hver anvendelse bør du sikre dig, at alle dele er korrekt monteret. Forkert montering kan forringe sikkerheden og funktionaliteten.
- Din Easy Up pavillon skal forankres med barduner og jordspyd, som medfølger ved levering. Personen, som opstiller pavillonen, er ansvarlig for pavillonens sikkerhed.
- Husk at gøre personer opmærksom på bardunerne og risikoen for at snuble over dem.
- Easy Up pavillonen må kun opstilles i det tidsrum hvor den er i brug, og den må kun anvendes under opsyn.
- Produktet må ikke stilles op under dårlige vejrforhold som f.eks. stærk vind, regn eller sne. Skader forårsaget af vind, regn, sne eller isdannelse er ikke omfattet af den lovpligtige garanti.
- I let vind skal du sørge for, at pavillonens åbne sider vender væk fra den side vinden kommer fra. Hvis sidedelene er monteret, er pavillonen mere sårbar over for vind.
- Ved opsætning og nedtagning advares mod fare for at få klemt hånd eller fingre i hjørneledene. Vær opmærksom på at der i denne type pavilloner pga. konstruktionen, opstår spændingskræfter i led og beslag, og at denne spænding udløses når fikseringsbolten løses.
- Easy Up pavillonen bør placeres på en plan og jævn undergrund.
- Sørg for, at pavillonen er spændt helt ud, før du anvender pavillonen.
- Pavillonen må kun anvendes under opsyn af voksne og må under ingen omstændigheder anvendes som legetøj.
- Åben ild, grill eller varmeapparater må ikke anvendes i eller i nærheden af pavillonerne! Hvis der alligevel skulle gå ild i en pavillon, skal du straks forlade den! Sluk branden med en brandslukker eller vand. Alarmer om nødvendigt brandvæsen straks.
- Vandansamlinger på taget bør fjernes løbende og hurtigst muligt.

Vejledning til nedtagning

- Tag sidedelene af.
- Løs teltpløkkene fra bardunerne og tag pløkkene ud af fodpladerne.
- Tryk på fikseringsbolten/træk ringen i fikseringsbolten på teleskop-benene, for at kunne føre benene sammen.
- Tryk på fikseringsbolten/træk ringen i fikseringsbolten på teleskop-benene, for at kunne føre låsebeslaget nedad.
- Advarsel: Fare for at klemme hænder og fingre.
- Løs nu tagdugens velcrostropper fra rammen, skub stellet lidt sammen, og tag tagdugen af.
- Skub nu langsomt og forsigtigt rammens diagonalt parvist modsatte ben, helt sammen.
- Pavillonen bør være rengjort og helt tør inden den pakkes i transporttasken.

4 m x 8 m · Aluminium/ Aluminum/ Aluminium 50 mm Aluminium/ Aluminium/ Alluminio/ Aluminium/ Aluminium/ Alluminio

Vedligeholdelse og pleje

Rengør dette produkt, med en fugtig klud eller blød børste og et mildt rengøringsmiddel. Brug ikke benzin, opløsningsmidler eller stærke rengøringsmidler. Pavillontaget kan behandles med imprægneringsspray.

Opbevaring

Opbevar teltet et tørt sted. Teltet må ikke foldes sammen og pakkes ned, når det er vådt. Foldning eller udfoldning af teltdugen ved temperaturer under +5 °C kan føre til brud på stoffet. Ved lave temperaturer skal du først lade teltdugen opvarme sig til stuetemperatur. Stellet må ikke forandres: hverken ved at fastgøre og/eller svejse andre komponenter på eller ved at trykke og/eller deformere materialet. Når teltet opbevares bør det undgås at der lægges andre genstande oven på teltet.

Kun til udendørs brug. Må kun opbevares udendørs.

Miljø

Hjælp med at beskytte miljøet: smid ikke dit telt og/eller dele af det i husholdningsaffaldet. Bring det til genbrugspladsen eller kontakt producenten eller en forhandleren.

Garanti og kundeservice

Hvis du har brug for flere informationer og eller for tilbehør eller reservedele, send os en meddelelse via mail eller ring til vores kundeservice. Vores team hjælper dig selvfølgelig gerne. For at kunne svare dig hurtigst muligt, bedes du oplyse produktets varenummer fra din faktura.

Vores produkter produceres med omhu og kontrolleres løbende under produktionsprocessen. Skulle der mod forventning være fejl eller mangler ved det leverede produkt, bedes du kontakte vores kundeservice. Vores medarbejdere vil så hurtigst muligt tage sig af sagen. Du bedes have din faktura parat.

4 m x 8 m · Aluminium/ Aluminum/ Aluminium 50 mm Aluminium/ Aluminium/ Alluminio/ Aluminium/ Aluminium/ Aluminio

ES Indicaciones de seguridad

Introducción

Felicidades por haber adquirido su nueva carpa. Si tiene preguntas o necesita consejos, póngase en contacto con nuestro equipo de atención al cliente. Su carpa se puede utilizar con muchas finalidades: para celebraciones, para protegerse del sol, como refugio, para almacenamiento, y de muchas más formas. Siga las siguientes indicaciones para poder disfrutar durante mucho tiempo de su carpa.

Importante

Lea las instrucciones de montaje con atención antes de usar la carpa y guárdelas para un posterior uso.

Indicación

Lea todas las indicaciones de seguridad e instrucciones. El incumplimiento puede provocar graves lesiones.

Uso previsto

El artículo está diseñado para la protección del sol y para tener privacidad en exteriores. No está previsto para un uso prolongado en exteriores porque solo es resistente a la intemperie hasta cierto punto.

Peligro de muerte

Nunca deje a niños sin supervisión con el material de embalaje. Existe riesgo de asfixia.



4 m x 8 m · Aluminium/ Aluminum/ Aluminium 50 mm Aluminium/ Aluminium/ Alluminio/ Aluminium/ Aluminium/ Aluminio

Peligro de lesiones

- Compruebe que el artículo no está dañado ni desgastado antes de cada uso.
- Compruebe que todas las piezas están montadas correctamente antes de cada uso. Un montaje inadecuado puede perjudicar la seguridad y el funcionamiento.
- Su carpa debe anclarse con las cuerdas de tensión y los clavos de tierra incluidos en el volumen de suministro. La persona que realice el montaje es responsable de la seguridad de la carpa.
- Advierta a las personas sobre las cuerdas de tensión y sobre el riesgo de tropezar con ellas.
- La carpa debe montarse únicamente para la duración de su uso y utilizarse bajo supervisión.
- El artículo no debe utilizarse con condiciones meteorológicas adversas, como viento fuerte, lluvia o nieve. La garantía legal no cubre los daños causados por el viento, la lluvia, la carga de nieve o la formación de hielo.
- Recuerde que, con viento moderado, las partes abiertas de la carpa deben protegerse del viento. Cuando las paredes laterales están montadas la vulnerabilidad ante el viento es mayor.
- Existe riesgo de atrapamiento en las articulaciones angulares al montar y desmontar la carpa. Recuerde que en esta carpa plegable se aplican fuerzas de tensión elevadas características de la construcción en las articulaciones angulares, y que en el desmontaje estas fuerzas se pueden liberar debido a la presión sobre los pernos de bloqueo.
- Coloque la carpa sobre una superficie plana.
- Asegúrese de que la carpa está completamente asegurada antes de usarla.
- El artículo solo debe usarse bajo la supervisión de adultos y no como un juguete.
- ¡No debe haber fuegos abiertos, barbacoas ni estufas ni dentro ni cerca de la carpa! Si se incendiara la carpa, ¡salga inmediatamente! Apague el incendio con un extintor o agua. Si fuera necesario, avise inmediatamente a los bomberos.
- ¡Hay que vaciar las bolsas de agua que se formen!

Indicaciones de desmontaje

- Descuelgue las paredes laterales.
- Suelte los clavos de tierra de las cuerdas de tensión y la placa base.
- Presione los pernos de bloqueo/ Saque el anillo de tiro de las patas telescópicas para poder introducir las patas.
- Presione los pernos de bloqueo/ Saque el anillo de tiro de las articulaciones angulares para empujar hacia abajo la articulación angular.
- Precaución: ¡Peligro de atrapamiento!
- Suelte las solapas de velcro de la cubierta, repliegue un poco el marco y retire la cubierta.
- Pliegue totalmente el marco plegable de forma lenta y cuidadosa sobre los lados opuestos.
- Vuelva a embalar el artículo seco y limpio en la bolsa de almacenaje.



4 m x 8 m · Aluminium/ Aluminum/ Aluminium 50 mm Aluminium/ Aluminium/ Alluminio/ Aluminium/ Aluminium/ Aluminio

Limpieza y cuidado

Limpie el artículo con un paño húmedo y con un detergente suave. No utilice gasolina, disolvente ni detergentes fuertes. La cubierta de la carpa se puede tratar con un espray de impregnación.

Almacenaje

Guarde la carpa seca. La carpa no debe plegarse ni embalarse cuando esté húmeda. Si la lona de la carpa se pliega o despliega con temperaturas inferiores a +5°C, el tejido se puede romper. En caso de temperaturas bajas hay que esperar a que las lonas estén templadas para doblarlas para evitar roturas. No intente modificar el varillaje metálico: ni ampliando y/o soldando otros componentes, ni haciendo incisos y/o deformando el material. Al guardar la carpa fíjese en que no hay ningún otro objeto sobre ella.

Solo para uso en exteriores. Almacenar solo al aire libre.

Medioambiente

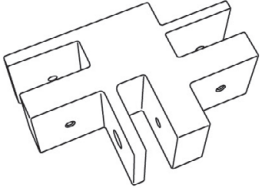
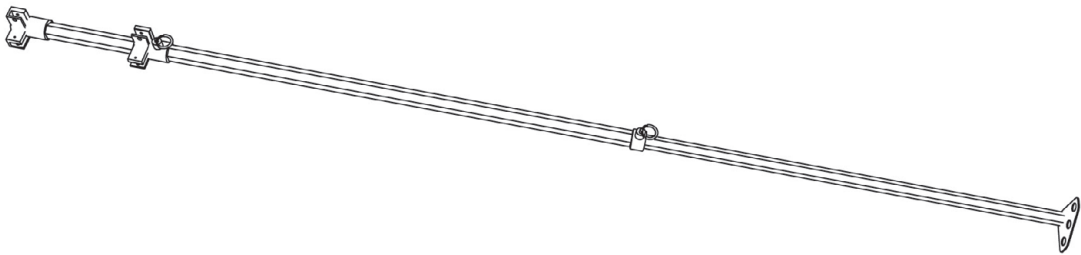
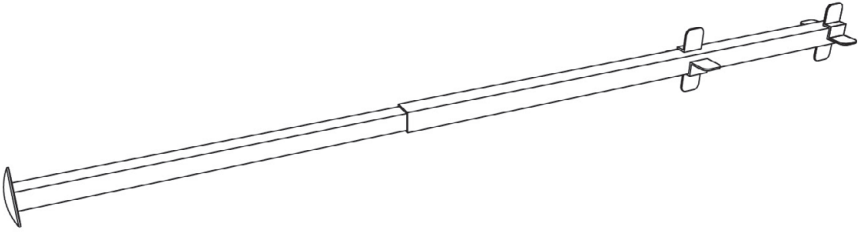
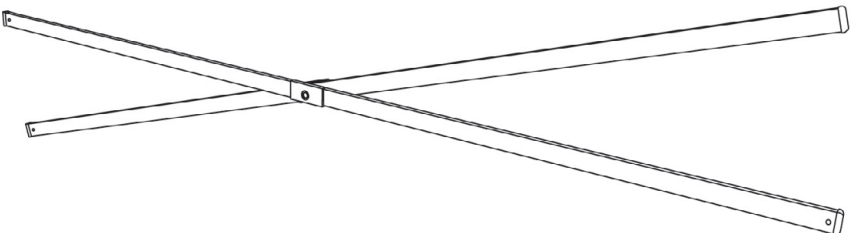
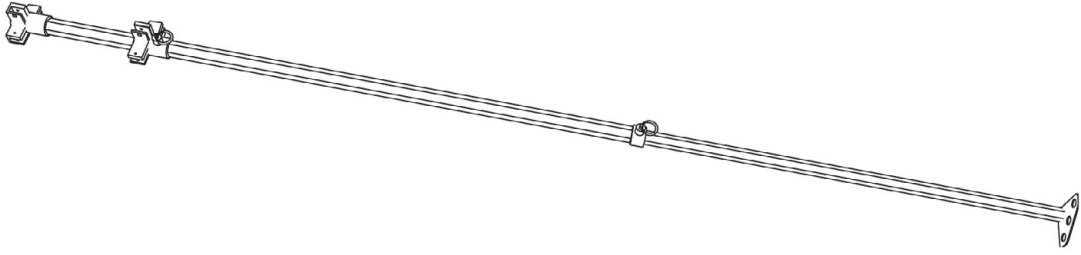
Contribuya a proteger el medioambiente: no tire la carpa y/o sus piezas a los residuos domésticos. Para reciclarla acuda a un centro de recogida oficial o diríjase al fabricante o a un distribuidor autorizado.

Garantía y servicio posventa

Nuestro servicio de atención al cliente estará encantado de ayudarle. El producto ha sido fabricado con sumo cuidado y bajo un control constante. Si tiene alguna queja, póngase en contacto con la línea directa de servicio o con nosotros por correo electrónico. Nuestro personal de servicio se coordinará con usted lo antes posible. Por favor, conserve el comprobante de compra (recibo).

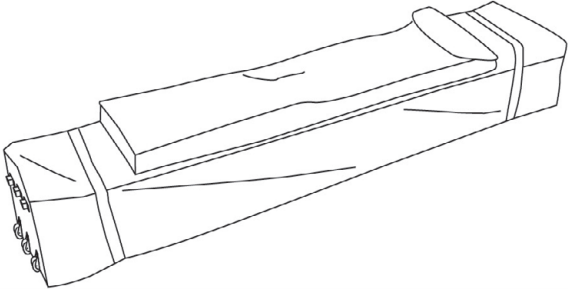
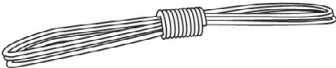

🏠 **4 m x 8 m · Aluminium/ Aluminum/ Aluminium 50 mm**
 Aluminium/ Aluminium/ Alluminio/ Aluminium/
 Aluminium/ Aluminio

**Inhalt / Contents / Zawartość / Inhoud / Contenu / Contenuto /
 Innehåll / Inhold / Contenido**

Item no.		
35597		12
35605		4
35591		3
35613		22
35622		2

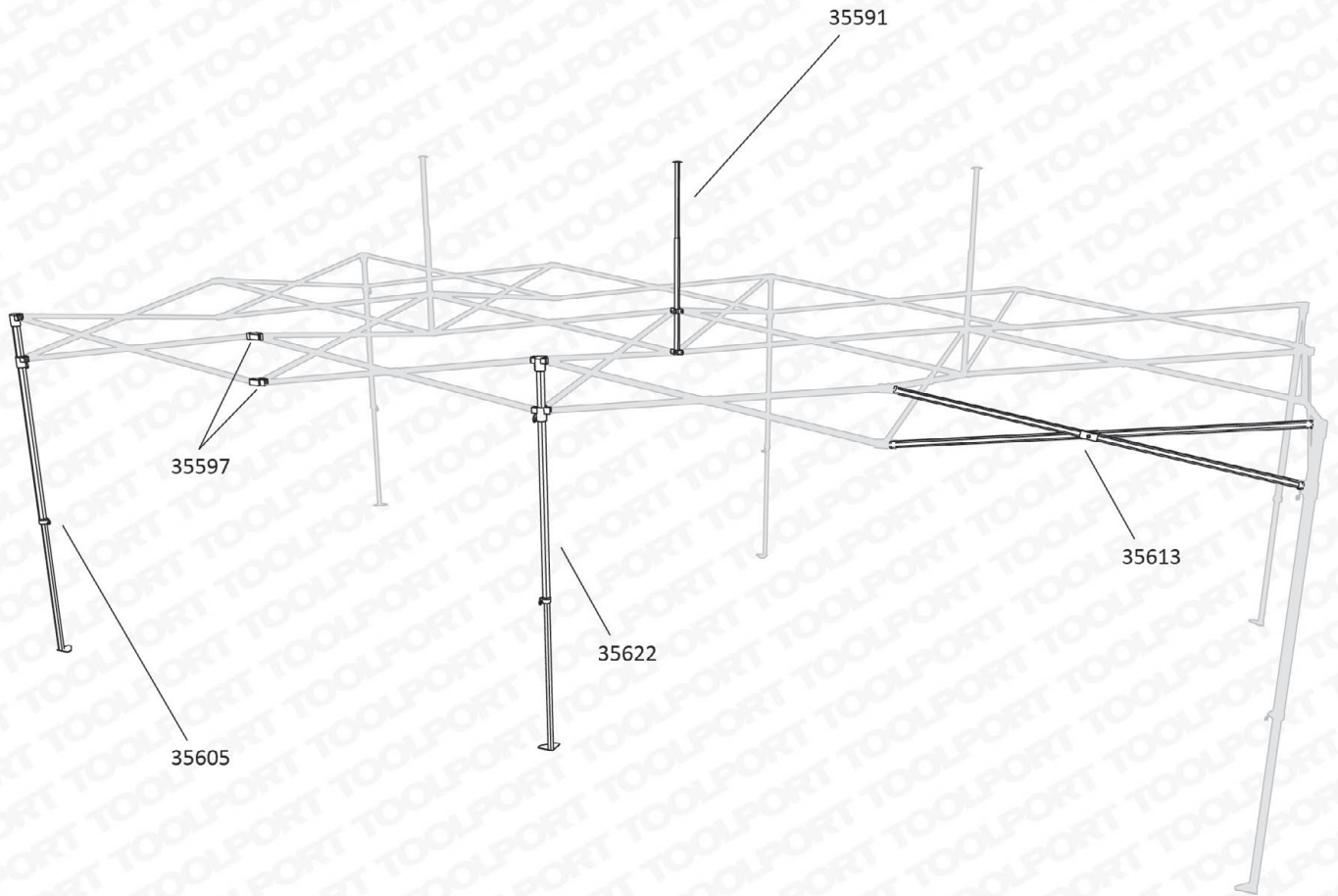


4 m x 8 m · Aluminium/ Aluminum/ Aluminium 50 mm
Aluminium/ Aluminium/ Alluminio/ Aluminium/
Aluminium/ Alluminio

Item no.		
31715		1
31676		6
30045_E		12



4 m x 8 m · Aluminium/ Aluminum/ Aluminium 50 mm
Aluminium/ Aluminium/ Alluminio/ Aluminium/
Aluminium/ Aluminio

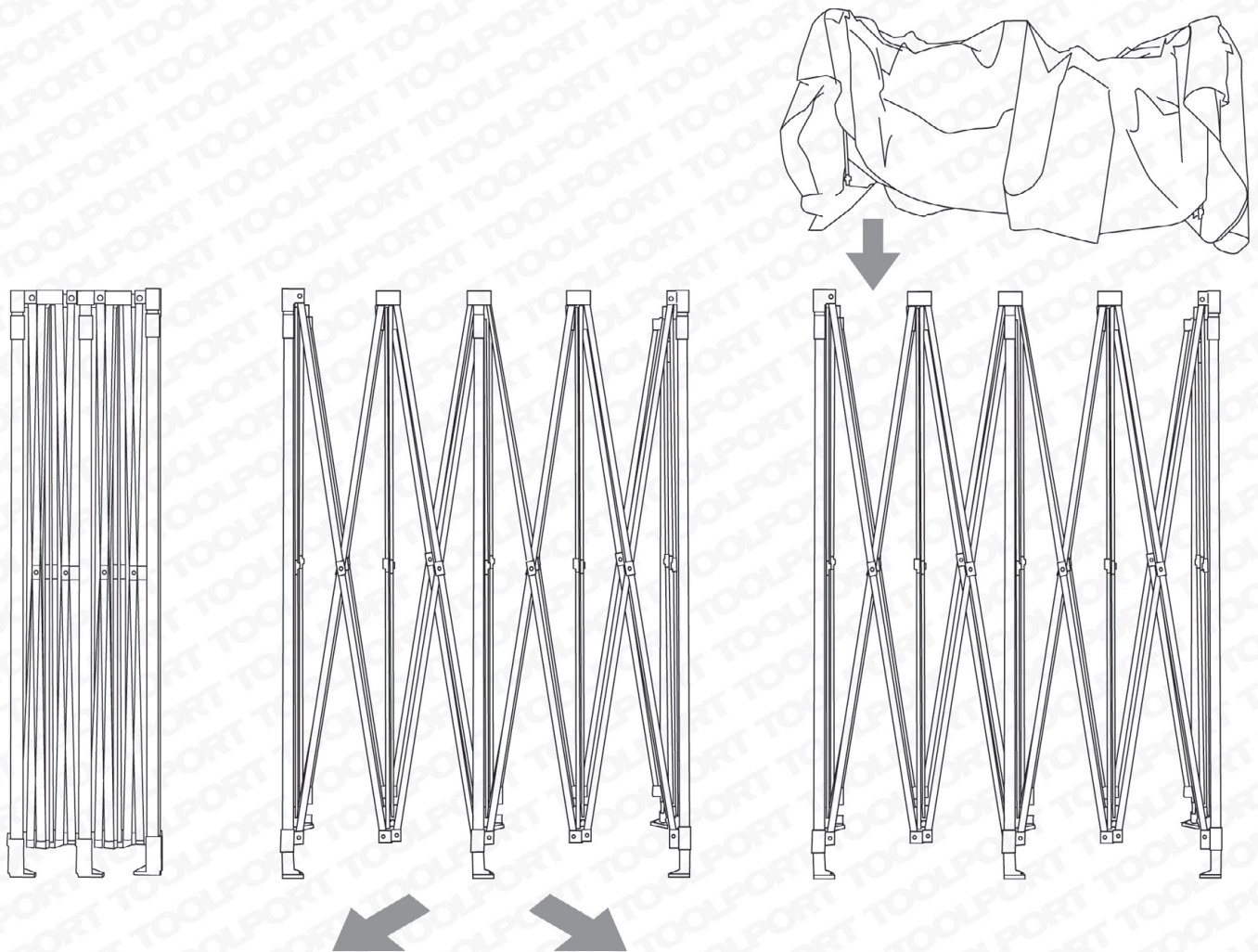


🏠 **4 m x 8 m · Aluminium/ Aluminum/ Aluminium 50 mm**
Aluminium/ Aluminium/ Alluminio/ Aluminium/
Aluminium/ Aluminio

**Aufbauanleitung / Assembly instructions / Instrukcja montażu /
Opbouwhandleiding / Instructions de montage / Istruzioni di
montaggio / Monteringsanvisning / Opsætningsvejledning /
Instrucciones de montaje**

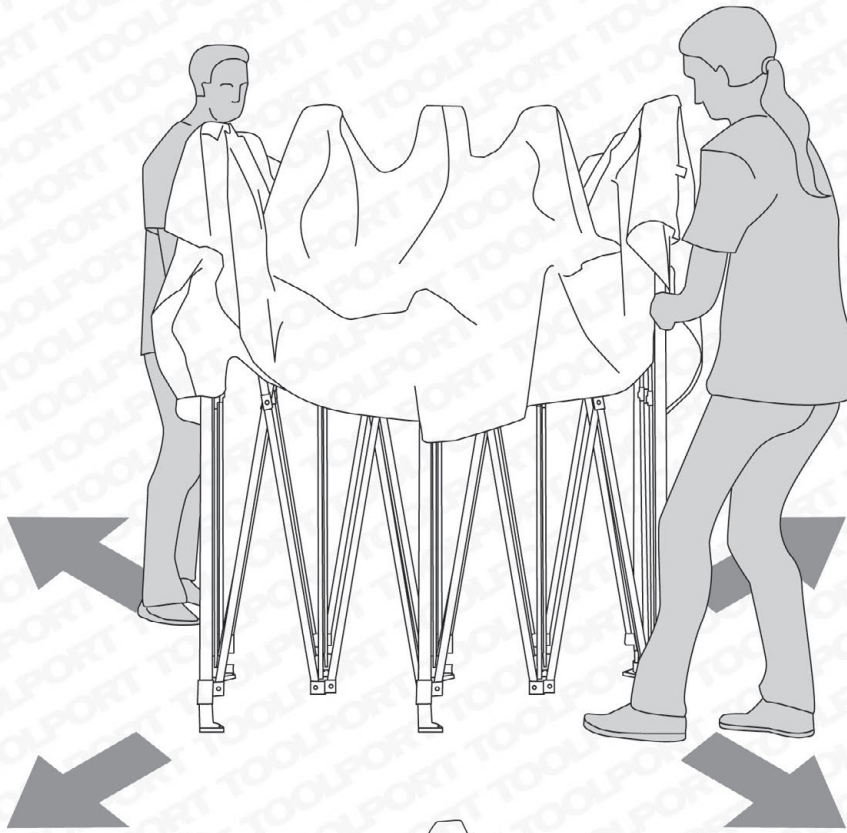


1

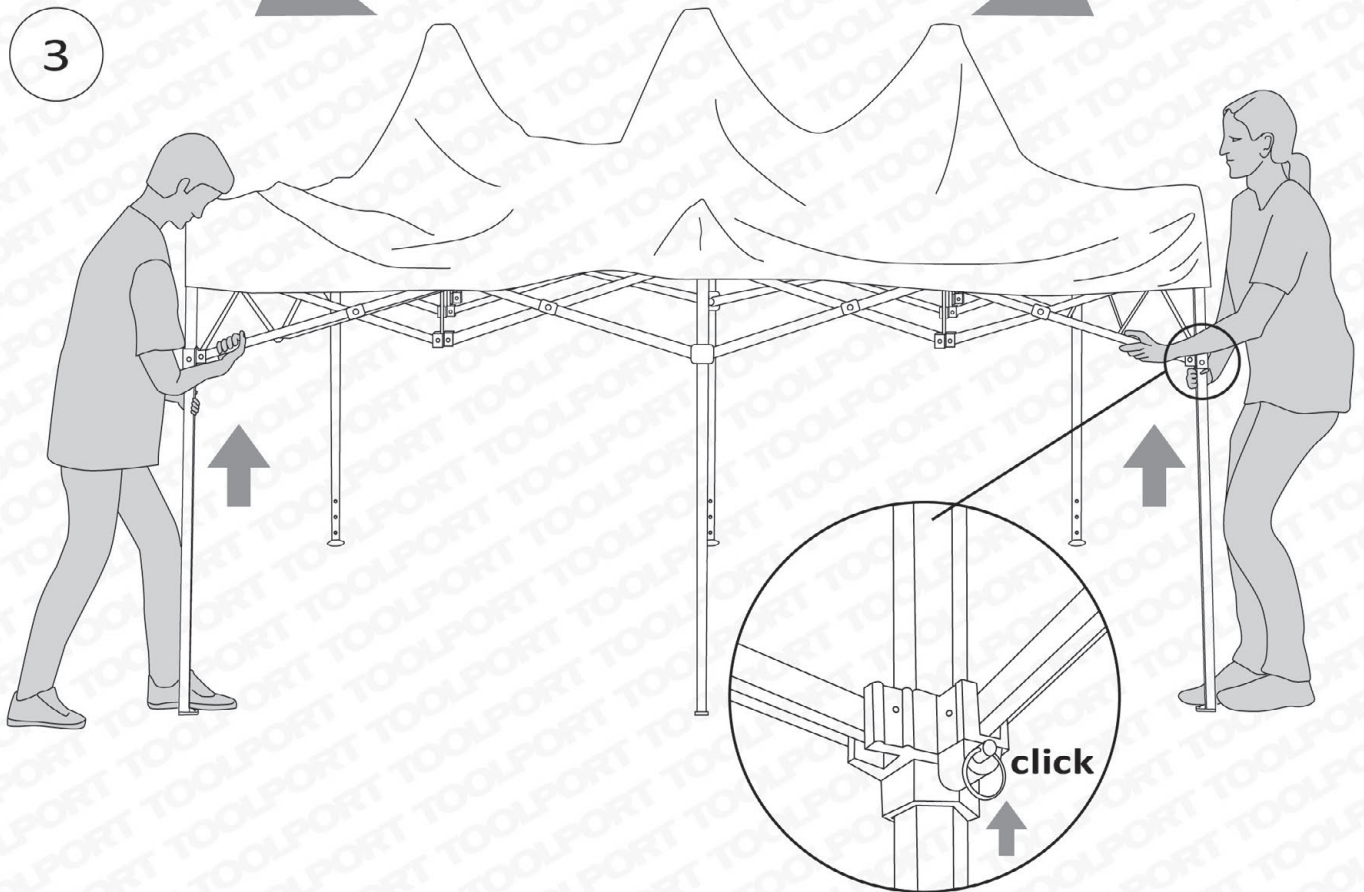


🏠 **4 m x 8 m · Aluminium/ Aluminum/ Aluminium 50 mm**
Aluminium/ Aluminum/ Alluminio/ Aluminium/
Aluminium/ Alluminio

2

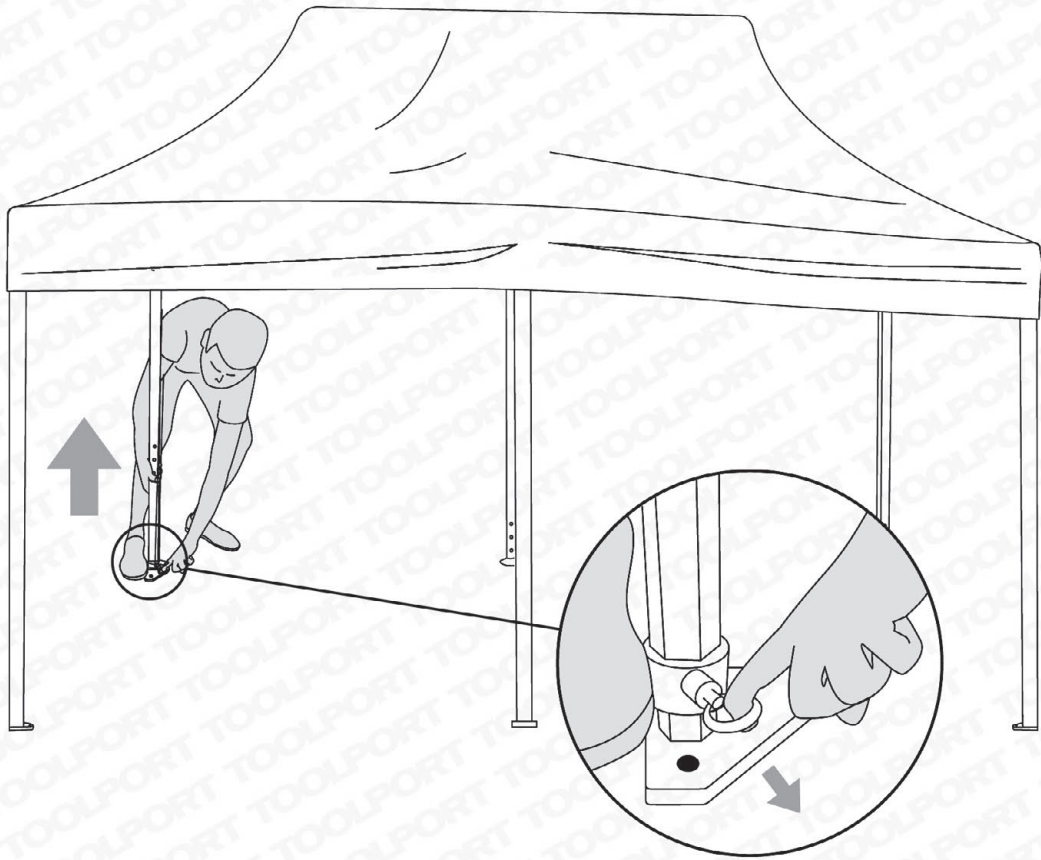


3

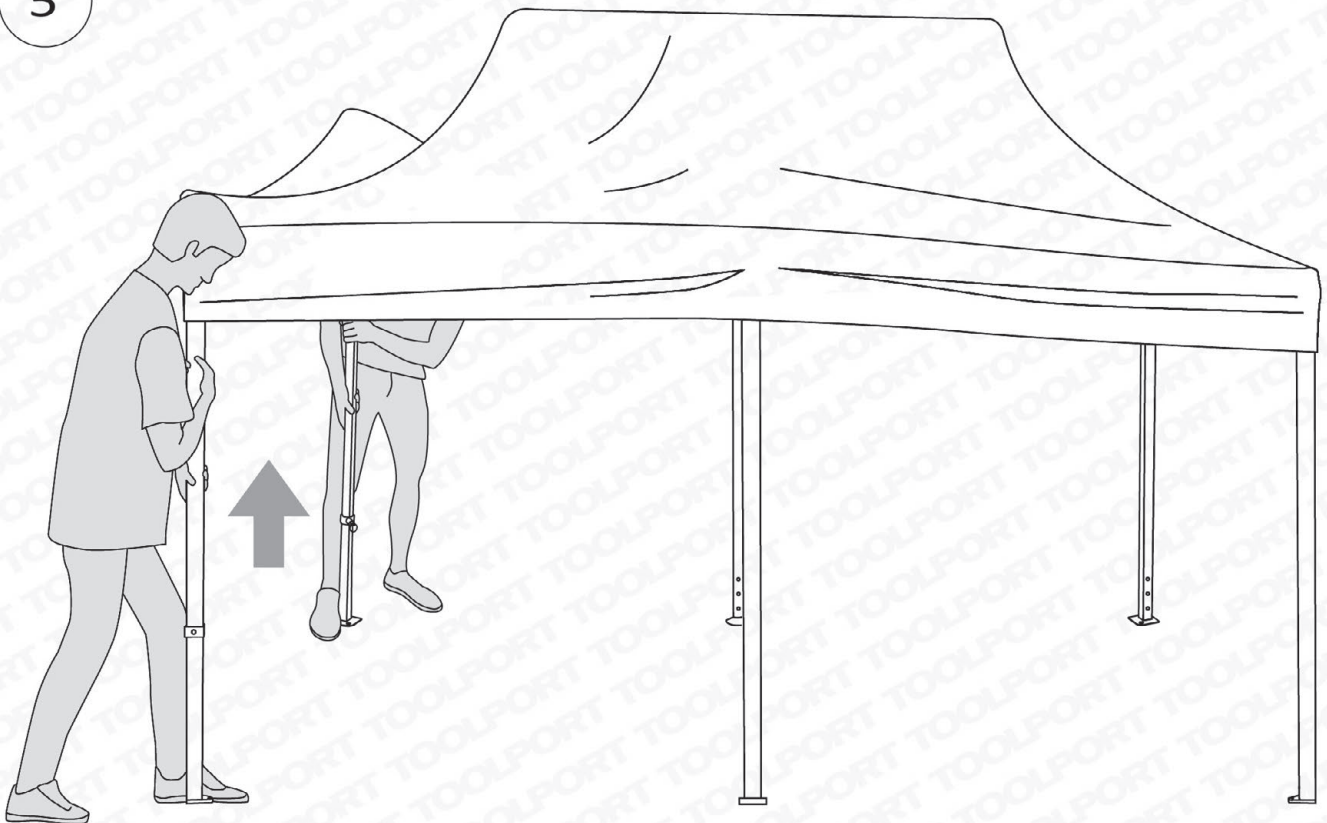


🏠 **4 m x 8 m · Aluminium/ Aluminum/ Aluminium 50 mm**
Aluminium/ Aluminum/ Alluminio/ Aluminium/
Aluminium/ Alluminio

4

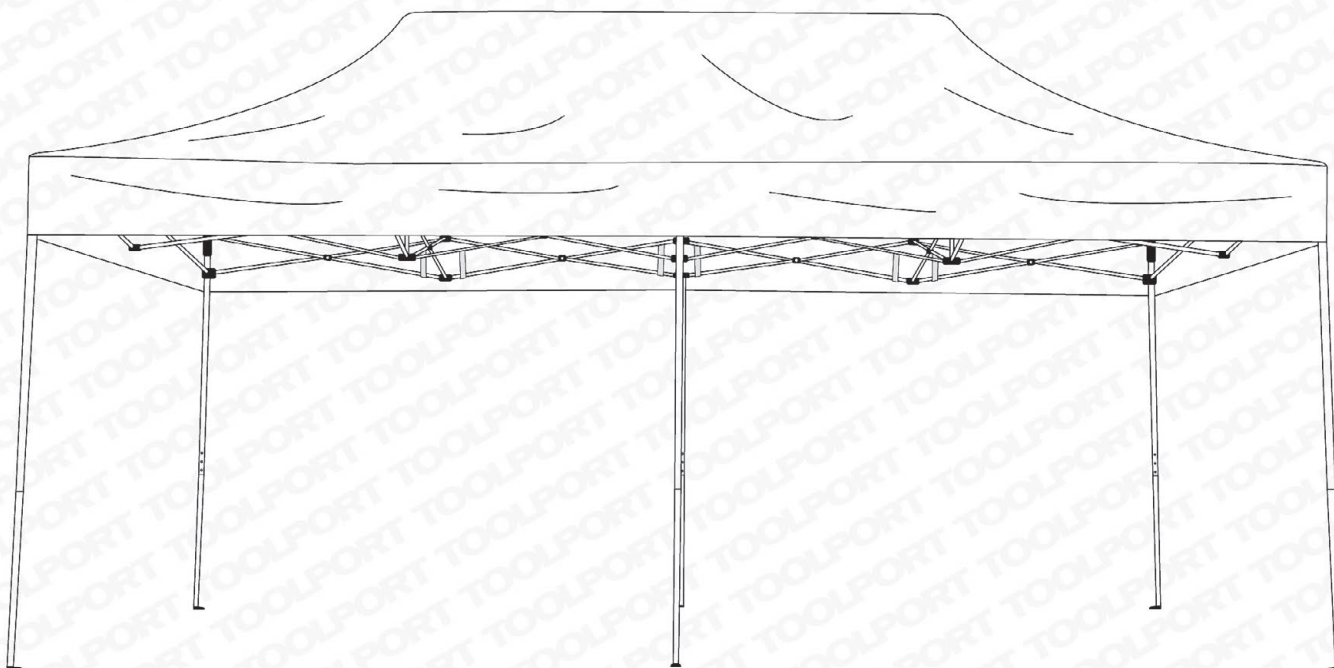


5



🏠 **4 m x 8 m · Aluminium/ Aluminum/ Aluminium 50 mm**
Aluminium/ Aluminium/ Alluminio/ Aluminium/
Aluminium/ Alluminio

6



DE/CH/AT Falls Sie keine Seitenteile erworben haben, weiter zu Schritt 10.

GB If you have not purchased any side panels, proceed to step 10.

PL Jeśli nie zakupiono paneli bocznych, można przejść do kroku nr. 10.

NL Ga naar stap 10 als je geen zijpanelen gekocht hebt.

FR Si vous n'avez pas acheté de paroi latéral, passez à l'étape 10.

IT Per acquisti senza teli laterali, passare direttamente al punto 10.

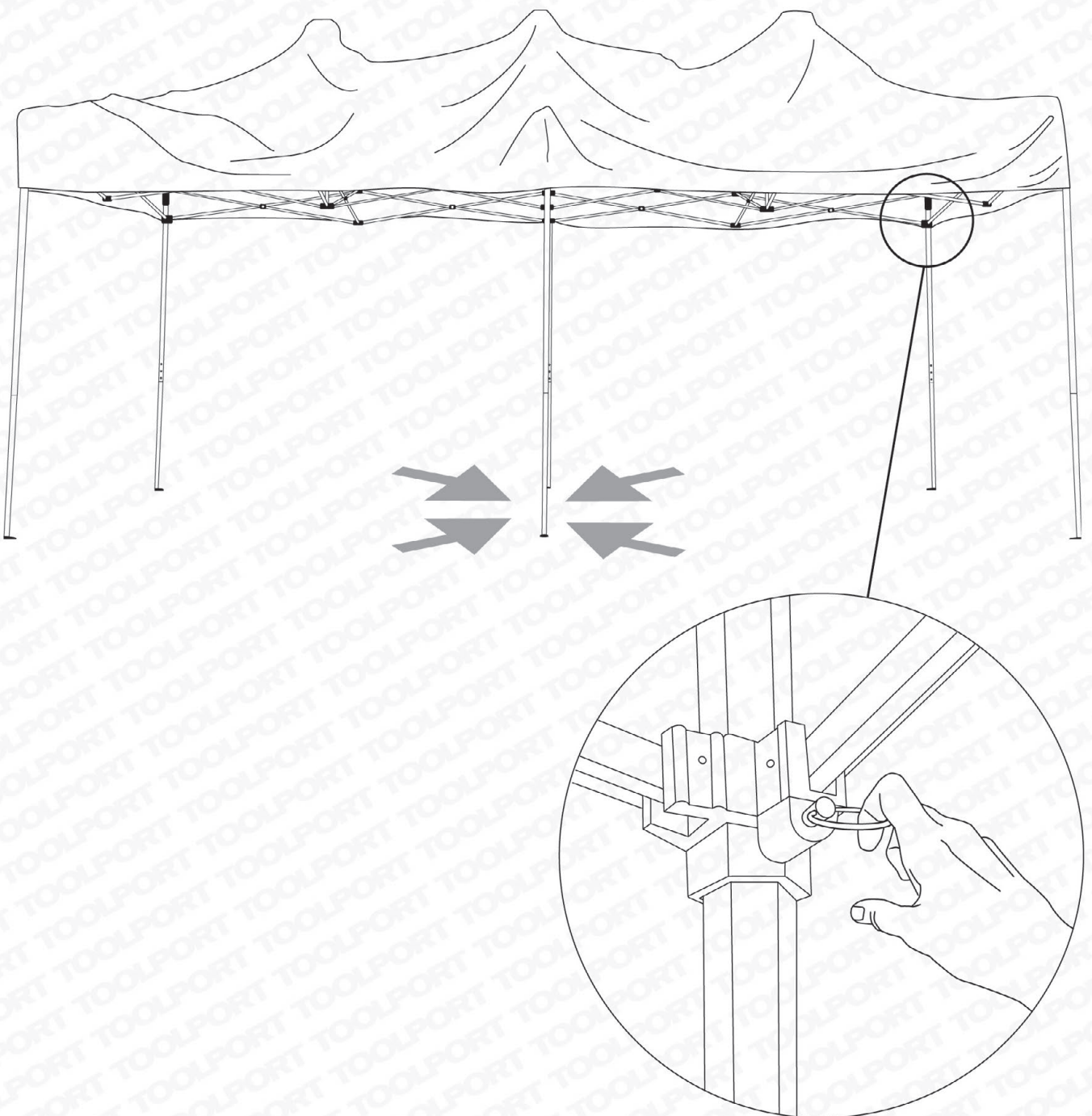
SE Gå vidare till steg 10 om du köpt ett tält utan väggar.

ES Si no se ha adquirido las paredes laterales, seguir al paso 10.

DK Hvis du ikke har købt nogen sidegardiner så gå videre til punkt 10.

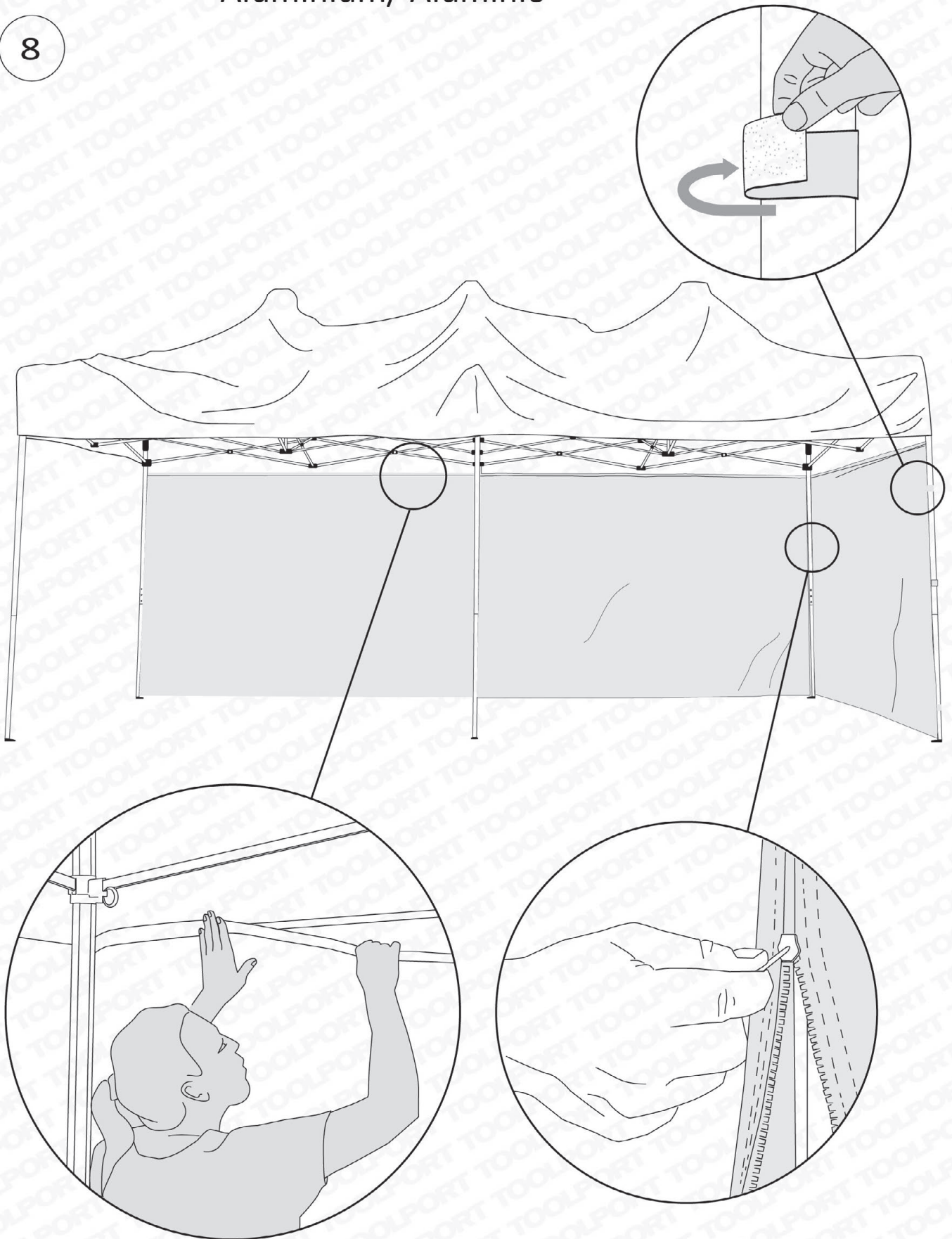
🏠 4 m x 8 m · Aluminium/ Aluminum/ Aluminium 50 mm
Aluminium/ Aluminium/ Alluminio/ Aluminium/
Aluminium/ Alluminio

7



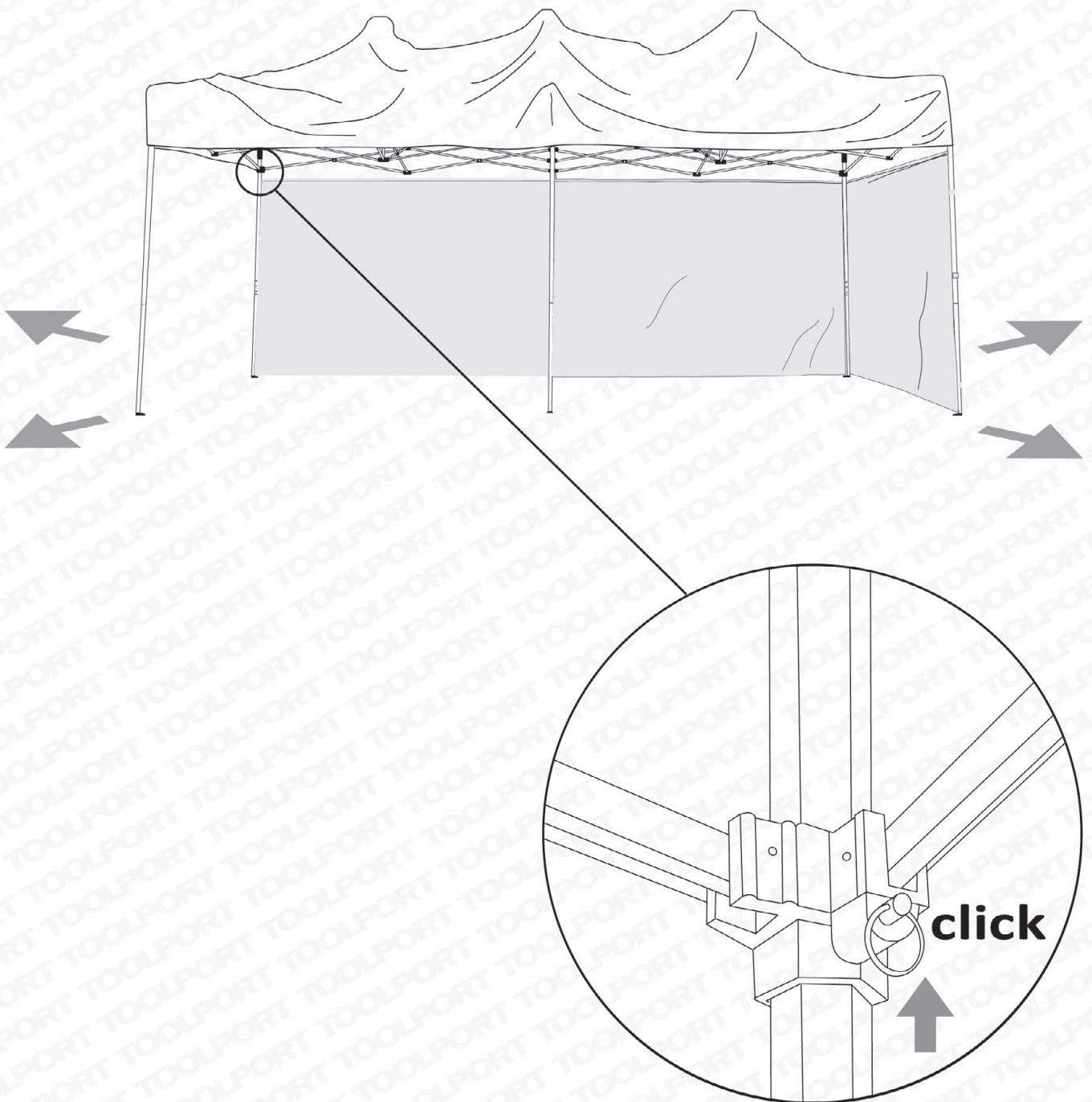
🏠 **4 m x 8 m · Aluminium/ Aluminum/ Aluminium 50 mm**
Aluminium/ Aluminium/ Alluminio/ Aluminium/
Aluminium/ Aluminio

8



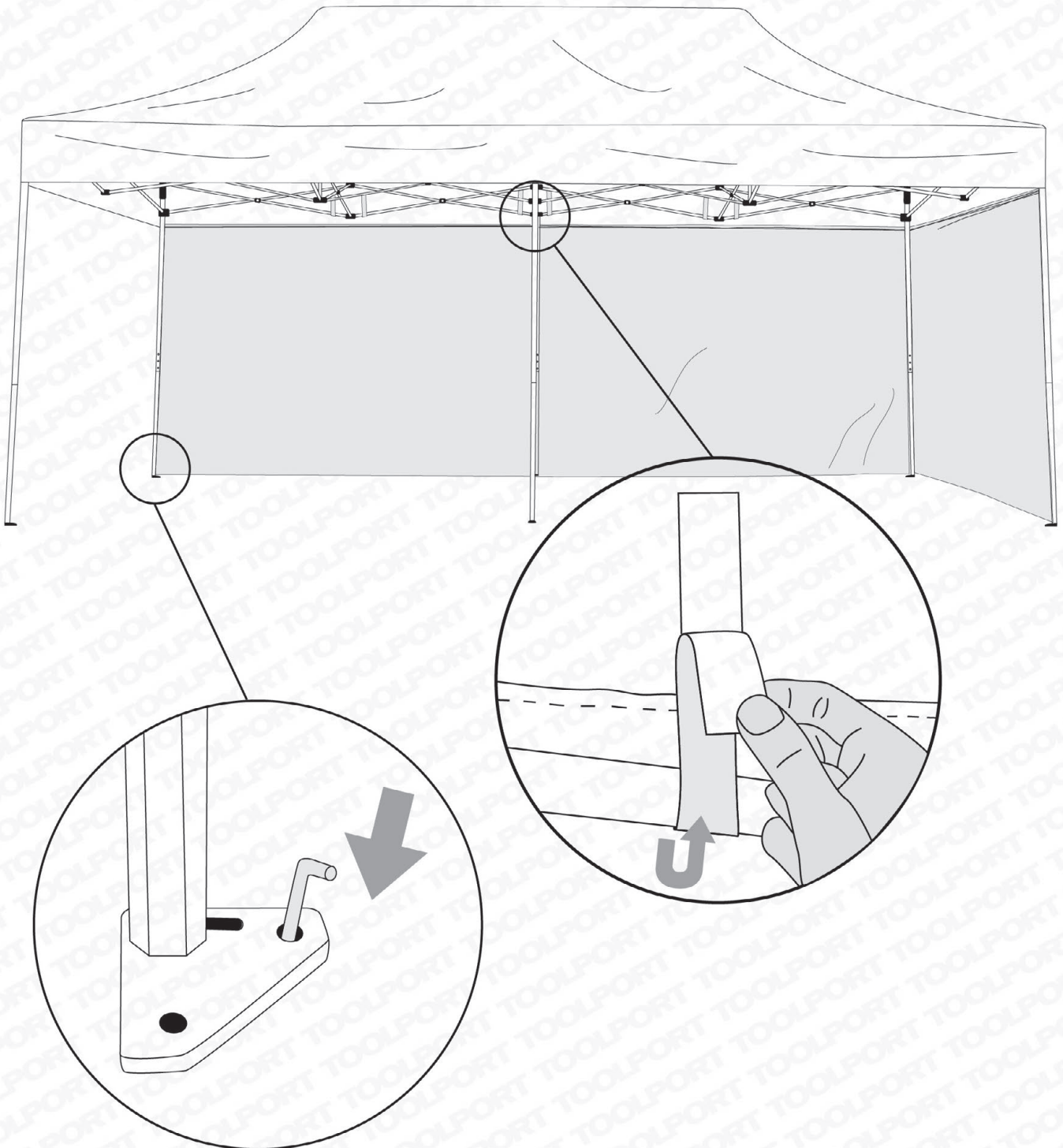
🏠 4 m x 8 m · Aluminium/ Aluminum/ Aluminium 50 mm
Aluminium/ Aluminium/ Alluminio/ Aluminium/
Aluminium/ Alluminio

9



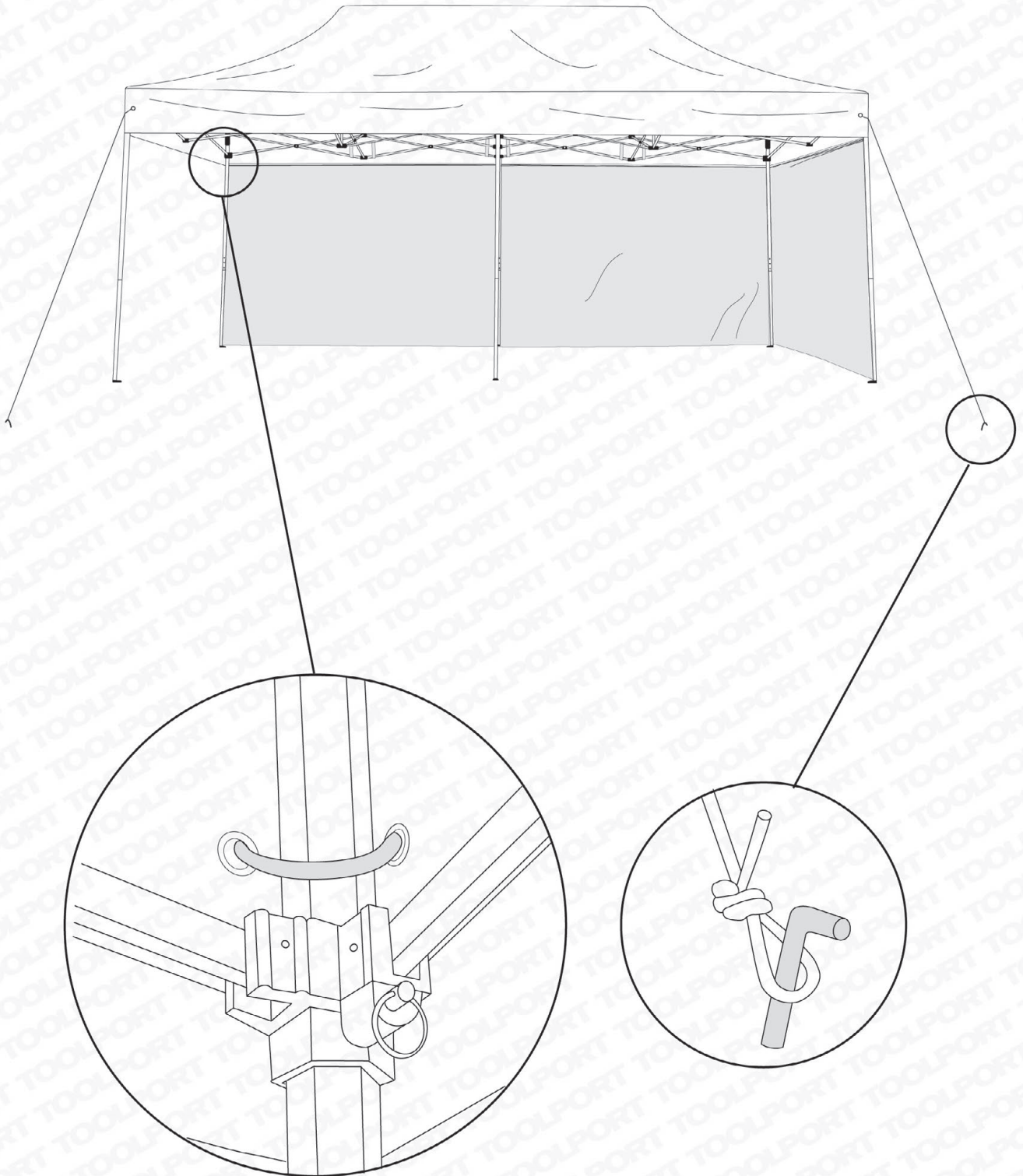
🏠 **4 m x 8 m · Aluminium/ Aluminum/ Aluminium 50 mm**
Aluminium/ Aluminum/ Alluminio/ Aluminium/
Aluminium/ Aluminio

10



🏠 **4 m x 8 m · Aluminium/ Aluminum/ Aluminium 50 mm**
Aluminium/ Aluminium/ Alluminio/ Aluminium/
Aluminium/ Aluminio

11





- DE/CH/AT** Haben Sie Fragen?
Kontaktieren Sie uns, wir helfen gern!
- GB** Do you have any questions?
Contact us, we are happy to help!
- PL** Jeśli mają Państwo pytania?
Zapraszamy do kontaktu, chętnie pomożemy!
- NL** Vragen?
Neem contact met ons op, wij helpen je graag!
- FR** Vous avez des questions ?
Contactez-nous, nous sommes là pour vous !
- CZ** Máte nějaké otázky?
Kontaktujte nás, rádi vám pomůžeme!
- ES** ¿Tiene alguna pregunta?
Póngase en contacto con nosotros, estaremos encantados de ayudarle.
- IT** Ha domande?
Per ulteriori domande rimaniamo a completa disposizione.
- SE** Hör gärna av dig vid fler frågor.
- DK** Har du spørgsmål?
Så ring eller skriv til os. Vi hjælper gerne!