

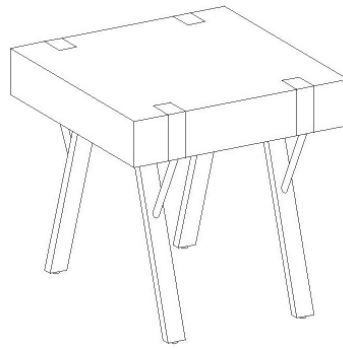
Aufbauanleitung
Assembly instructions / Instructions de montage / Istruzioni di montaggio /
Instrucciones de montaje

Beistelltisch

Model Number:

QJ-440R1-ET

Item Number #99742/99747



Das Montageset ist am Inneren des Karton befestigt!

The assembly set is attached to the inside of the box!

Le kit de montage est fixé à l'intérieur du carton!

Il materiale per il montaggio è posizionato all'interno della scatola fissato con il nastro adesivo!

El material de montaje se coloca dentro de la caja fijado con cinta adhesiva!

Mendler Vertriebs-GmbH

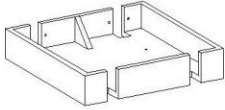




Industriestr. 60

73642 Welzheim

fragen@heute-wohnen.de

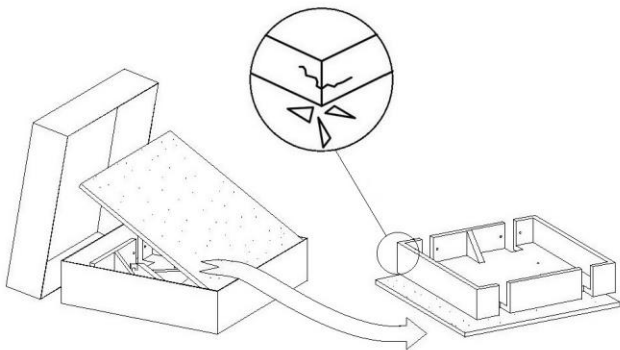
www.heute-wohnen.de

Teilleiste, Parts list, Liste des pièces, Parti, Lista de partes

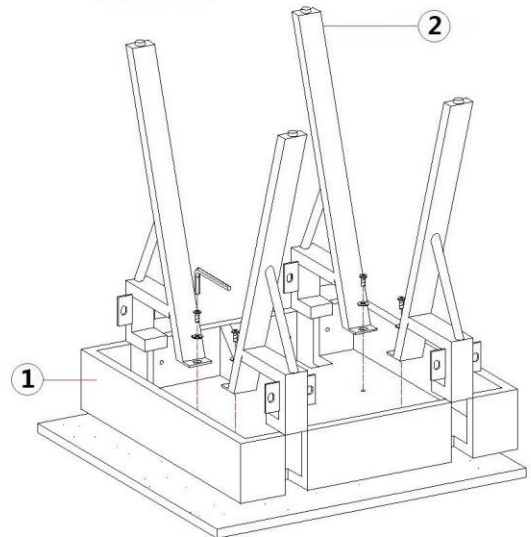
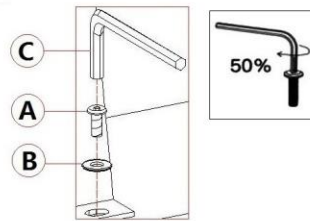
<p>1-1x</p> 	<p>2-4x</p> 		
<p>A-12x</p> 	<p>B-12x</p> 	<p>C-1x</p> 	

Step:1

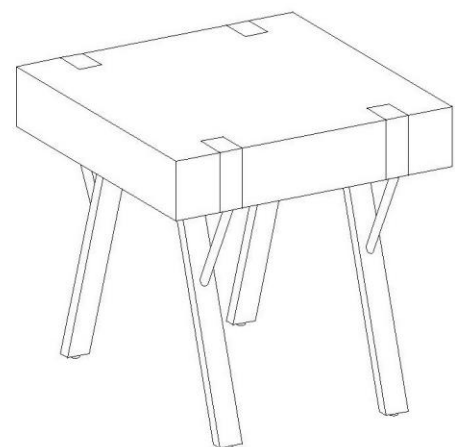
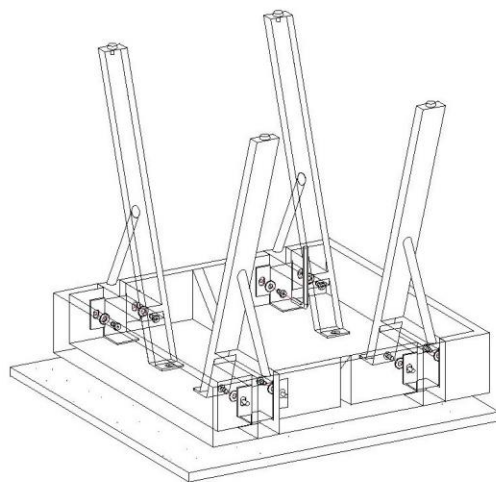
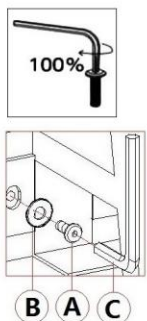
EN) To avoid scratches or damages, please put table top on the white foam sheet for assembly works. Avoid knocking on corners or edges.
 DE) Um Kratzer oder Beschädigungen zu vermeiden, legen Sie bitte die Tischplatte für die Montagearbeiten auf die weiße Schaumstoffplatte. Vermeiden Sie auf die Kanten und Ecken zu hämmern.
 FR) Pour éviter les rayures ou les dommages, veuillez placer le plateau de table sur le mousse blanc pour les travaux de montage. Évitez de marteler les bords et les coins.
 IT) Per prevenire graffi o danni durante il montaggio, posizionare il piano del tavolo sul pannello in schiuma bianca. Evitare di inginocchiarsi o di fare pressione sugli angoli e sui bordi del tavolo.
 ES) Para evitar arañazos o daños durante el montaje, coloque la superficie de la mesa sobre la tabla de espuma blanca. Evite arrodillarse o ejercer presión en las esquinas y bordes de la mesa.

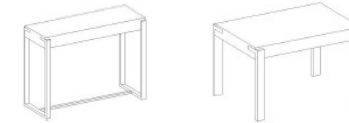


Step:2



Step:3





ALLGEMEINE HINWEISE:

Bitte lesen Sie diese Aufbauanleitung sorgfältig durch, bevor Sie das Produkt aufbauen und verwenden. Heben Sie diese Aufbauanleitung für spätere Zwecke gut auf. Nutzen Sie den Artikel nur, wie in der Anleitung beschrieben. Schäden am Produkt, die durch Nichtbeachtung der Anleitung entstehen, sind von jeglicher Haftung und Gewährleistung ausgeschlossen. Weiter sind von der Gewährleistung ausgeschlossen: alle Mängel, die durch unsachgemäße Behandlung, Beschädigung oder Reparaturversuche entstehen. Dies gilt auch für den normalen Verschleiß. Für Ihre eigene Sicherheit und die Ihres Produktes, befolgen Sie bitte die untenstehenden Sicherheitsanweisungen

BESTIMMUNGSGEMÄSSE VERWENDUNG:

Dieser Artikel ist ein Tisch und dient ausschließlich als Ablage diverser Materialien. Benutzen Sie den Artikel nur:

- für die bestimmungsgemäße Verwendung.
- im technisch einwandfreien Zustand.
- der Artikel ist nur für private Zwecke konzipiert.

LAGERUNG (bei Nichtnutzung):

Verwahren Sie den Artikel an einem trockenen, sauberen und für Kinder unzugänglichem Ort. Der Artikel sollte trocken und sauber sein, um Schimmelbildung, Verfärbungen &

Beschädigungen vorzubeugen. Bewahren Sie Kleinteile separat auf.

PFLEGE:

Den Artikel mit einem leicht angefeuchteten Tuch reinigen und trocken nachwischen. Benutzen Sie keine scheuernden oder aggressiven Reinigungsmittel oder scharfen Gegenstände.

SICHERHEITSHINWEISE:

1. Der Artikel ist kein Spielzeug.
2. Benutzen Sie den Artikel nur in der Weise wie es im Handbuch beschrieben ist. Bringen Sie keine Zubehörteile an, die nicht mit dem Artikel mitgeliefert wurden!
3. **Vorsicht: Erstickungsgefahr!** Verpackungsmaterial, wie Plastikbeutel, gehören nicht in Kinderhände.
4. **Vorsicht: Verletzungsgefahr!** Setzen, stellen oder stützen Sie sich nicht auf den Artikel.
5. Der Artikel ist nur für den Innenbereich geeignet.
6. **Vorsicht: Kippgefahr!** Überladen Sie den Artikel nicht.
7. Regelmäßige Kontrollen aller Bauteile und Verbindungen sind unbedingt durchzuführen, da sich Schrauben mit der Zeit lockern können.

GENERAL NOTES:

Please read this manual carefully before you start to assemble and use the item. Please keep the manual! Just use the item in the way it is mentioned in the manual. Damages to the item which are caused through non-observance of the manual lead to exclusion from liability and guarantee. Improper usage, damaging or attempt of repairs are also leading to exclusion of guarantee. It also counts for normal deterioration. For your own safety and that of your product, make sure to follow the safety precautions below. Read, understand and follow the instructions for safety.

INTENDED USE:

This item is a Table. This item should only be used to put things on it. Just use the item to:

- for the designated use.
- In a technical perfect condition.
- The item is designed for private use only.

STORAGE (when not in use):

Store the product in a dry, clean place and out of the reach of children. The article should be dry and clean to prevent mildew, discoloration and damage. Keep small parts separately.

CLEANING:

Clean the item with by a slight wet cloth and dry the surface with a dry cloth. Do not use abrasive cleaning agents or sharp objects to clean the item.

IMPORTANT INSTRUCTIONS FOR SAFETY:

1. The item is no toy.
2. Only use this item as it is described in the manual. Do not fix attachments that are not included in the delivery.
3. Packaging materials like plastic bags are no toys for children. **Caution: risk of suffocation!**
4. Do not stand, sit or prop on the item. **Caution: risk of injury!**
5. The item has to be used only in inner areas.
6. **Caution: risk of tipping!** Do not overload the item.
7. Please check all parts regularly. Screws may loosen after some time.

REMARQUES GÉNÉRALES:

Veuillez lire la notice montage attentivement avant de monter et utiliser le produit. Gardez bien cette notice de montage pour plus tard. Utilisez l'article uniquement comme décrit dans les instructions. Des endommagements qui se produisent par l'inobservation des instructions, sont exclus de la garantie. En outre, tous les défauts qui se produisent par un traitement inaproprié, un endommagement ou des essais de réparation, sont également exclus de la garantie. Cela est aussi le cas pour l'usure normale. Pour votre sécurité et afin de garantir le bon fonctionnement, assurez-vous de prendre les précautions décrites dans ce manuel. LIRE, COMPRENDRE ET SUIVRE LES INSTRUCTIONS SUIVANTES

UTILISATION CONFORME À SA DESTINATION:

Cet article est une table qui sert uniquement à déposer divers matériaux.

Utilisez l'article uniquement:

- pour l'emploi conforme à sa destination
- en état intact
- pour l'emploi privé

STOCKAGE (lorsqu'il n'est pas utilisé) :

Stockez l'article dans un endroit sec et propre et hors de la portée des enfants. Assurez-vous que l'article est complètement sec et propre pour éviter la moisissure, un changement de couleur de la toile et des

endommagements. Rangez les pièces de petite taille séparément.

CONSEILS DE SOINS:

Le produit se laisse nettoyer avec un chiffon légèrement humide. Veuillez n'utiliser aucun produit agressif ou produit de récurage de même que objets pointus.

INSTRUCTION IMPORTANTE DE SÉCURITÉ:

1. Cet article n'est pas un jouet.
2. Veillez à utiliser l'article uniquement comme indiqué dans la notice. N'ajoutez pas de pièces supplémentaires n'étant pas livrées avec l'article.
3. Le matériau d'emballage est à tenir hors de la portée des enfants.
Prudence - risque d'étouffement!
4. Ne vous posez, asseyez et accotez pas sur l'article. **Prudence: risque de blessures!**
5. L'article est uniquement approprié pour l'emploi intérieur.
6. Ne veuillez pas surcharger l'article. **Prudence: risque de basculement!**
7. Veuillez vérifier toutes les pièces de l'article régulièrement. Les vis pourraient se desserrer avec le temps.

INFORMAZIONI GENERALI:

Si prega di leggere attentamente questo manuale prima di assemblare o utilizzare il prodotto. Conservare questo manuale! Utilizzare il prodotto solo come menzionato nel manuale. Non assemblare il prodotto da soli. Non esercitare una forza eccessiva. Danni al prodotto causati dalla non osservanza delle regole descritte nel manuale sono esclusi dalla responsabilità e dalla garanzia. Utilizzo improprio, danneggiamento o tentativi di riparazione escludono dalla garanzia. Inoltre la garanzia non copre il normale deterioramento. Per la tua sicurezza e quella del prodotto, assicurati di seguire le note sulla sicurezza riportate. Leggere, comprendere e seguire tutte le istruzioni di sicurezza.

L'USO PREVISTO:

Questo articolo è un tavolo da pranzo. Questo articolo è un'opzione di archiviazione ed è utilizzato solo come deposito di materiali. Condizioni di utilizzo del prodotto:

- Utilizzare il prodotto come descritto nel manuale.
- Solo se in perfette condizioni.
- Il prodotto è destinato ad un utilizzo esclusivamente privato

CONSERVAZIONE (quando non in uso):

Riporre l'articolo in un luogo pulito e asciutto. Il prodotto deve essere asciutto e pulito per evitare muffe, cambi di colore e altri danni.

Conservare i piccoli componenti separatamente.

ISTRUZIONI PER LA MANUTENZIONE:

Pulire con un sottile panno umido. Non utilizzare detergenti abrasivi o oggetti appuntiti per pulire lo specchio.

IMPORTANTI NORME DI SICUREZZA:

1. La articolo non è un giocattolo.
2. Utilizzare questo articolo solo nel modo descritto nel manuale. Non attaccate accessoriche non sono stati forniti con il articolo.
3. I materiali di imballaggio, come il sacco in plastica, non sono giochi per bambini. **Attenzione: Rischio di soffocamento!**
4. Non stare in piedi, non sedersi né appoggiarsi sul prodotto. **Attenzione: alto rischio di incidenti!**
5. Adatto solo per ambienti interni.
6. Non sovraccaricare il prodotto. **Attenzione: rischio di ribaltamento**
7. Controlli regolari di tutti i componenti e collegamenti devono essere eseguiti in quanto le viti possono allentarsi nel tempo.

INFORMACIÓN GENERAL:

Por favor, lea con atención este manual antes de empezar a montar el artículo. Por favor, conserve el manual. Use el artículo sólo para el uso mencionado en el manual. Los daños que puedan ser causados por no seguir las instrucciones de montaje quedan excluidos de la garantía del producto. El uso impropio, los daños o intentos de reparaciones también quedan excluidos de la garantía. También queda excluido el deterioro por uso normal. Por su propia seguridad y la de su producto, asegúrese de seguir las precauciones de seguridad. Lea, comprenda y siga todas las instrucciones de seguridad.

USO PREVISTO:

Este artículo es una mesa de comedor. Este artículo es una opción de archivo y se usa solo como un repositorio de material. Use el artículo para:

- El uso para el que ha sido diseñado
- En condiciones técnicas perfectas
- El artículo está diseñado sólo para uso privado

ALMACENAMIENTO (cuando no está en uso):

Guarde el artículo en un lugar limpio y seco. El producto debe estar seco y limpio para evitar moho, decoloración y otros daños. Almacene los componentes pequeños por separado.

INSTRUCCIONES DE MANTENIMIENTO:

Limpie el artículo con un paño ligeramente húmedo. No use agentes de limpieza abrasivos o agresivos u objetos punzantes

NOTAS DE SEGURIDAD IMPORTANTES:

1. El artículo no es un juguete.
2. Use este artículo solo como se describe en el manual. No coloque ningún accesorio que no haya sido suministrado con el artículo.
3. Los materiales de embalaje, como las bolsas de plástico, no son juguetes para niños. **Advertencia: ¡Peligro de asfixia!**
4. No se ponga de pie, se siente ni se apoye sobre el producto. **Advertencia: ¡alto riesgo de accidentes!**
5. Apto solo para uso en interiores. **Precaución: peligro de vuelco!**
6. No sobrecargue el producto
7. Se deben realizar controles periódicos de todos los componentes y conexiones, ya que los tornillos pueden aflojarse con el tiempo.
