



**ERST-HOLZ**<sup>®</sup>

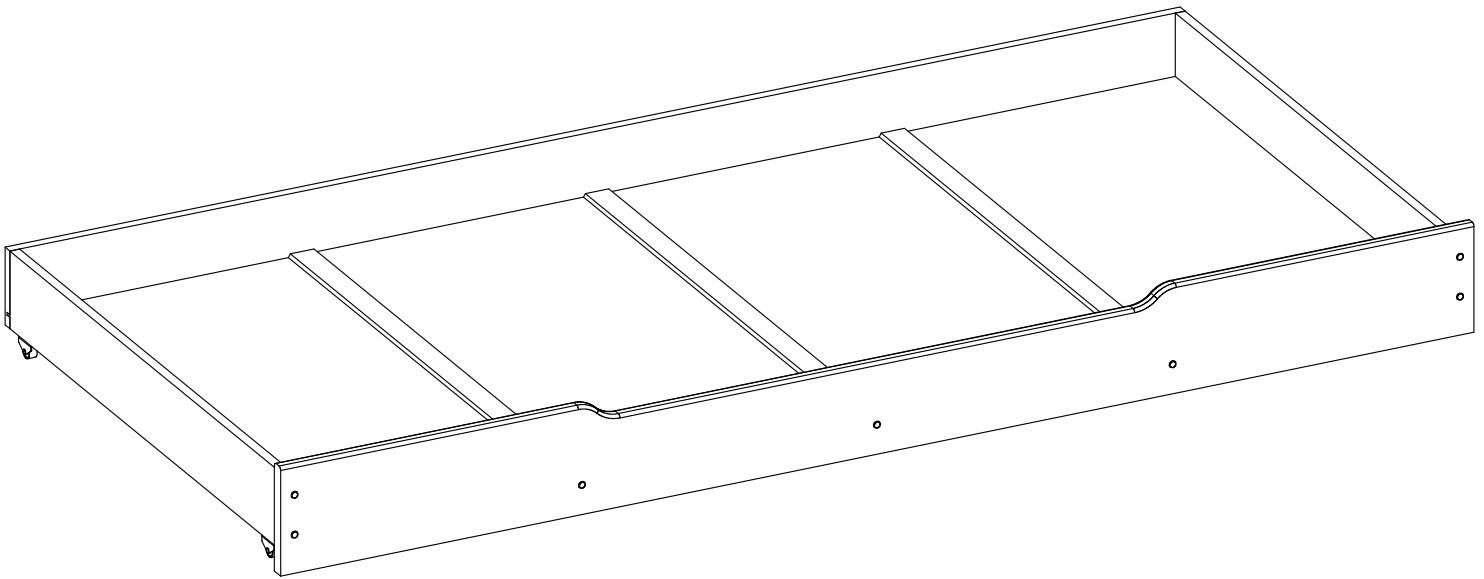
WWW.ERST-HOLZ.DE

Artikel-Nr.: 90.10-S1  
90.10-S11

Datum: 01.02.2023

Seite 01 von 04

# Montageanleitung

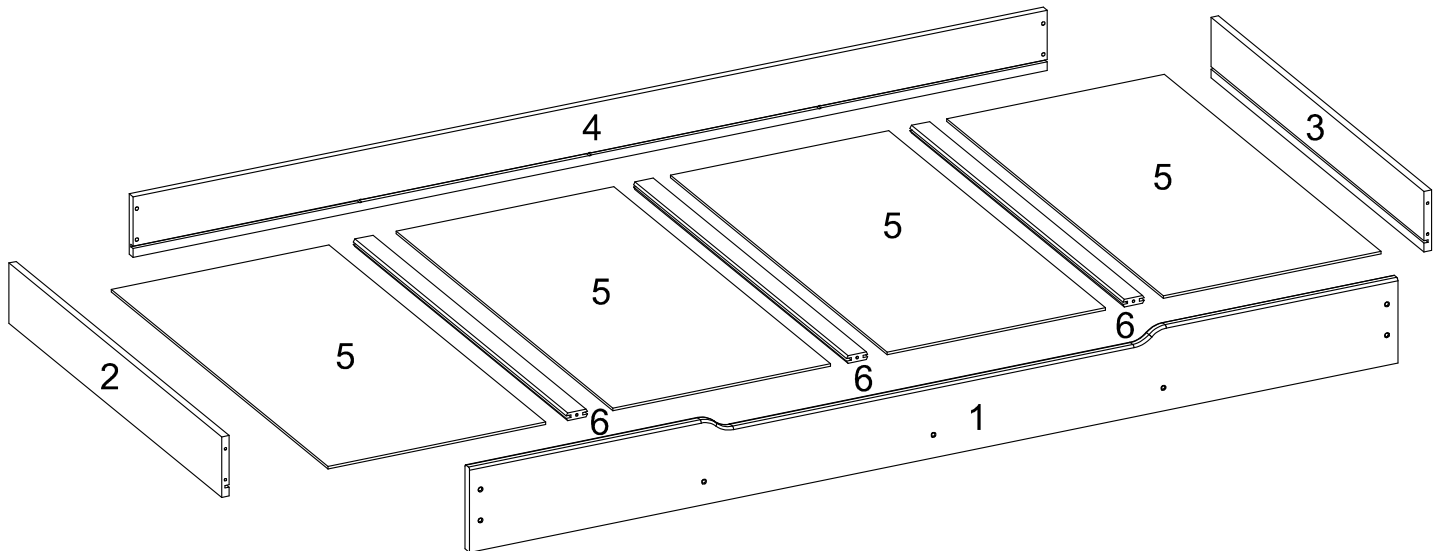


---

**ERST-HOLZ**<sup>®</sup> - die Marke für gute Holzprodukte

Steinhaus Handelsgesellschaft mbH & Co KG - Schauerödstr. 21 - 94152 Neuhaus - Tel.: 0 8503 924540

E-Mail: [auftrag@erst-holz.de](mailto:auftrag@erst-holz.de)



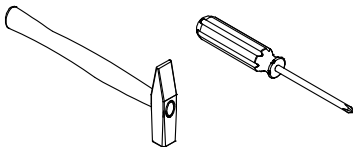
**Achtung!**

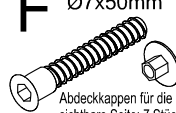
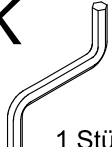

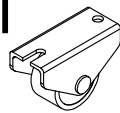

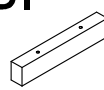
Bevor Sie die Schrauben, Dübel, Muttern in die dafür vorgesehenen Löcher stecken, prüfen Sie, ob sich gegebenenfalls noch Holzspäne in den Löchern befinden.

Teile-Nr.	Bezeichnung	Anzahl
1	Schubladenfront	1
2	linke Schubladenseite	1
3	rechte Schubladenseite	1
4	Rückseite	1
5	Bodenplatte	4
6	Mittelleiste	3

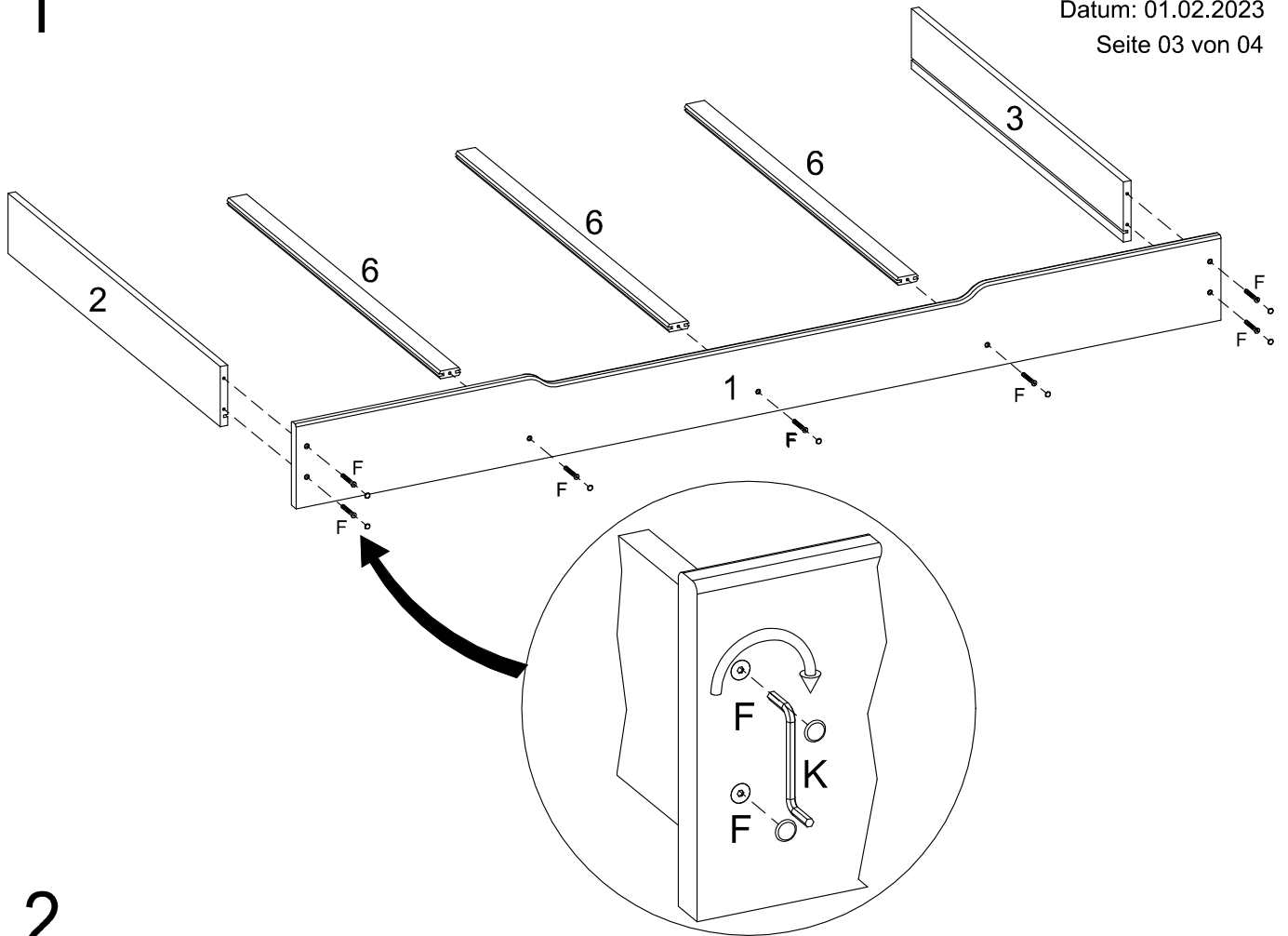


Sie benötigen zum Aufbau:

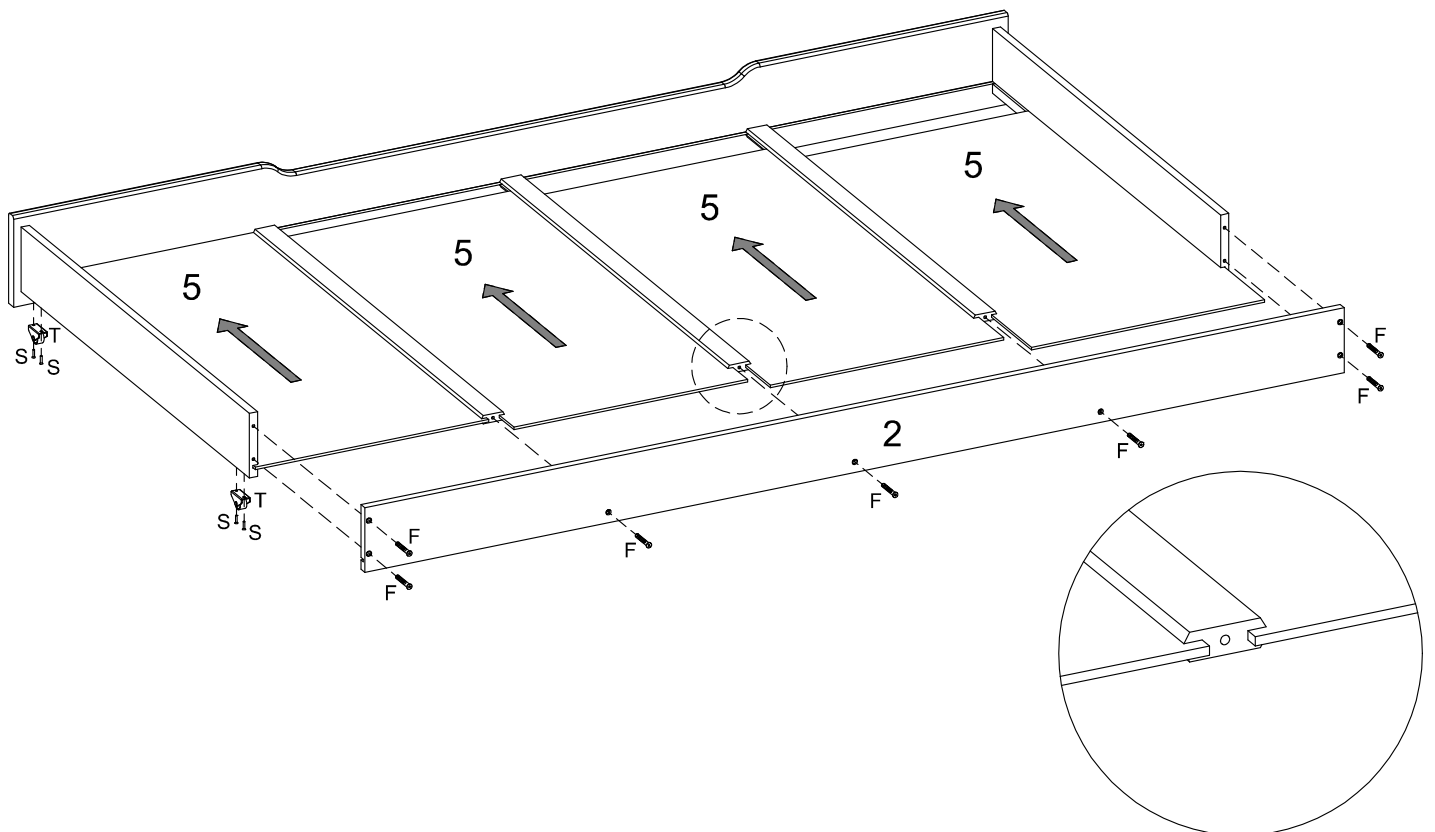


<b>F</b> Ø7x50mm  Abdeckkappen für die sichtbare Seite: 7 Stück 14 Stück	<b>K</b>  1 Stück	<b>S</b> Ø3,0x16mm  8 Stück	<b>T</b>  4 Stück	<b>AC</b> Ø4,0x45mm  4 Stück	<b>BI</b> 16x3x2cm  2 Stück
---------------------------------------------------------------------------------------------------------------------------------------------------------------------	------------------------------------------------------------------------------------------------------------	----------------------------------------------------------------------------------------------------------------------	------------------------------------------------------------------------------------------------------------	-----------------------------------------------------------------------------------------------------------------------	------------------------------------------------------------------------------------------------------------------------

1



2



**Achtung!**  
Um den Bettkasten zu positionieren, schrauben Sie die beigelegten Leisten entsprechend innen an.

