

## Aufbauanleitung

### **Assembly instructions / Instructions de montage / Istruzioni di montaggio / Instrucciones de montaje**

**94697 94698 96701 96702 96706 96707 96708 99244**

**99245 99246 99247 99248 99249 99250 3x6m**

### Pergola\_115A

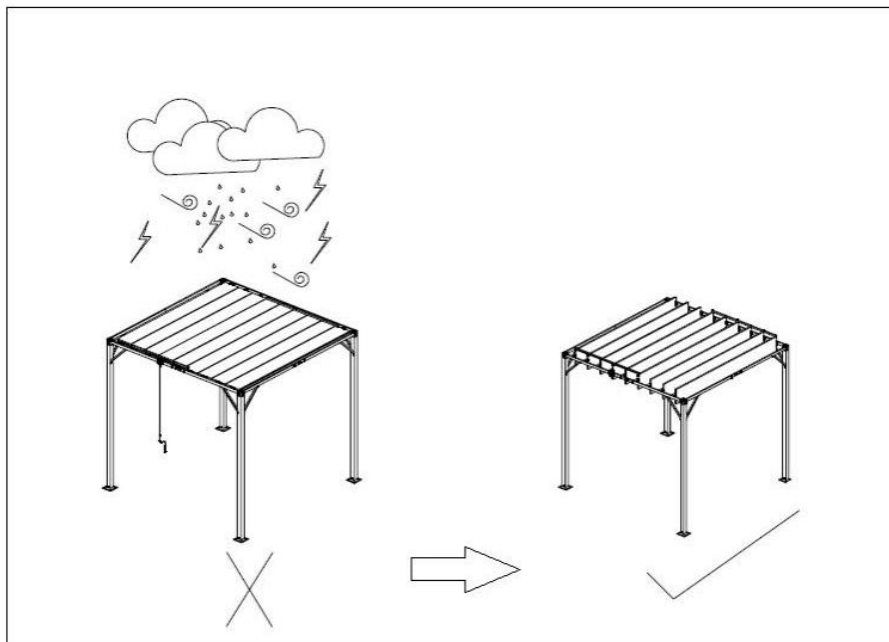
**Warnung:** Im Fall von Starkregen, Sturm, Hagelschauer oder starkem Schnellfall müssen die Lamellen in eine 45° Grad Position gestellt werden. Bei Schäden durch Zuwiderhandlung übernehmen wir keinerlei Haftung.

**Warning:** In case of heavy rain, strong wind, hailstorm or heavy snow the shutters need to be rotated to 45° to park. We do not take any liability for damage caused by non compliance to this warning. .

**Attention :** En cas de fortes pluies, d'orages, averse de grêle ou forte chute de neige, les lamelles doivent être calées à 45°. Nous déclinons toute responsabilité pour les dommages causés par le non-respect.

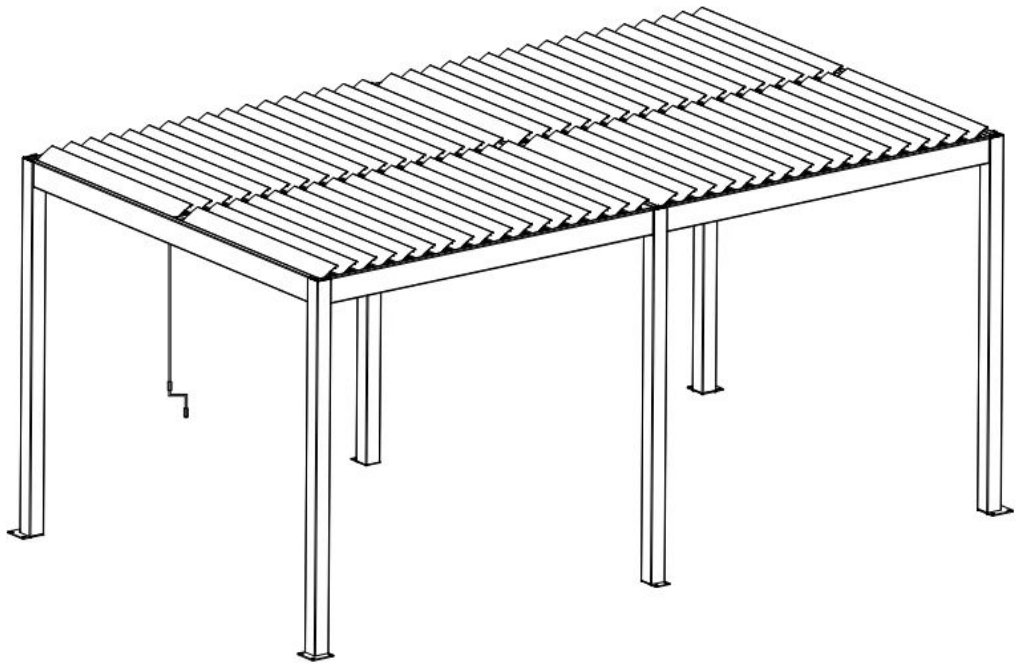
**Avvertenza:** In caso di forte pioggia, temporali, grandinate, nevicate e/o vento forte, le lamelle devono essere posizionate a 45°. Non si assume alcuna responsabilità per danni causati dalla ignoranza di questo avvertimento.

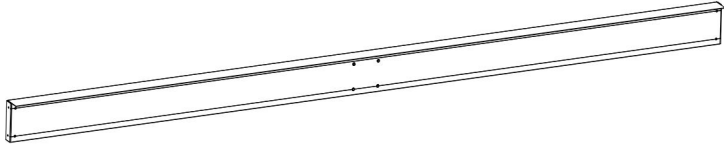
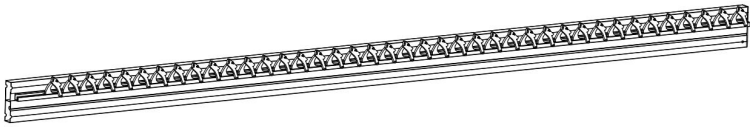
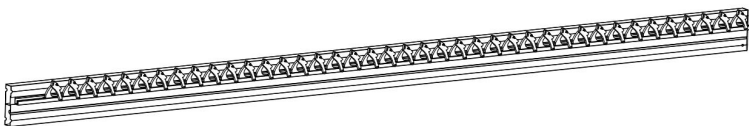
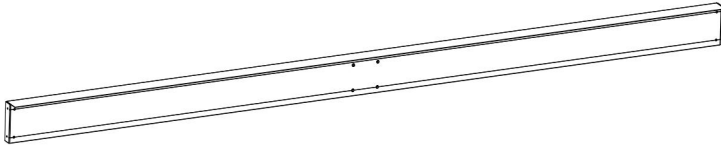
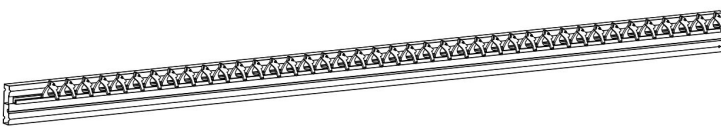

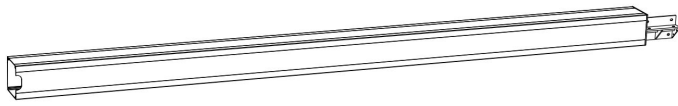
**Nota:** En caso de fuertes lluvias, tormentas, granizadas, nevadas y/o fuertes vientos, las lamas deben colocarse a 45°. No se asume ninguna responsabilidad por los daños causados por ignorar esta advertencia.

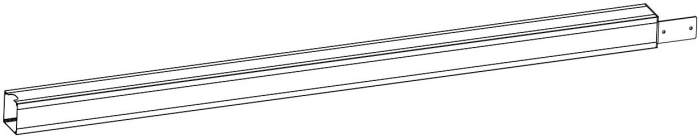
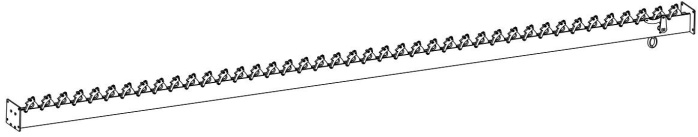
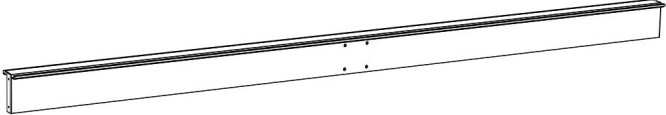
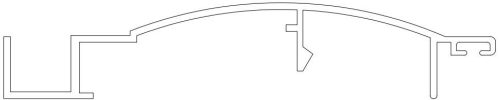
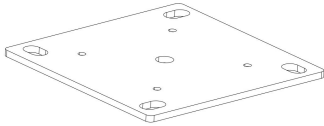
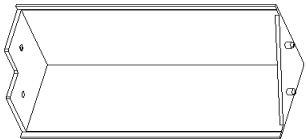



# Assembly instructions

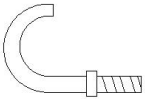
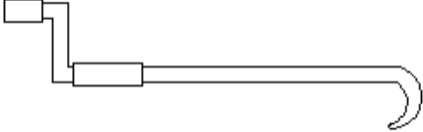




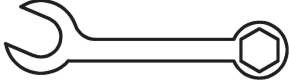
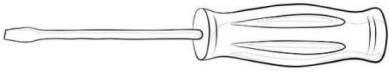
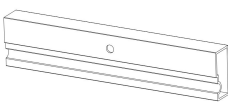
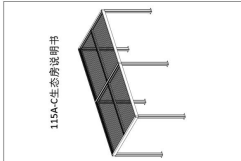
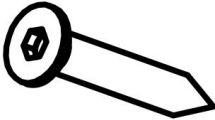
Pergola 115A-C 3x6m : #94697 #94698 #96701  
#96702 #96706 #96707 #96708 #99244 #99245  
#99246 #99247 #99248 #99249 #99250

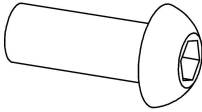


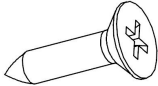
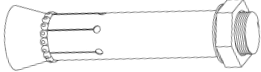


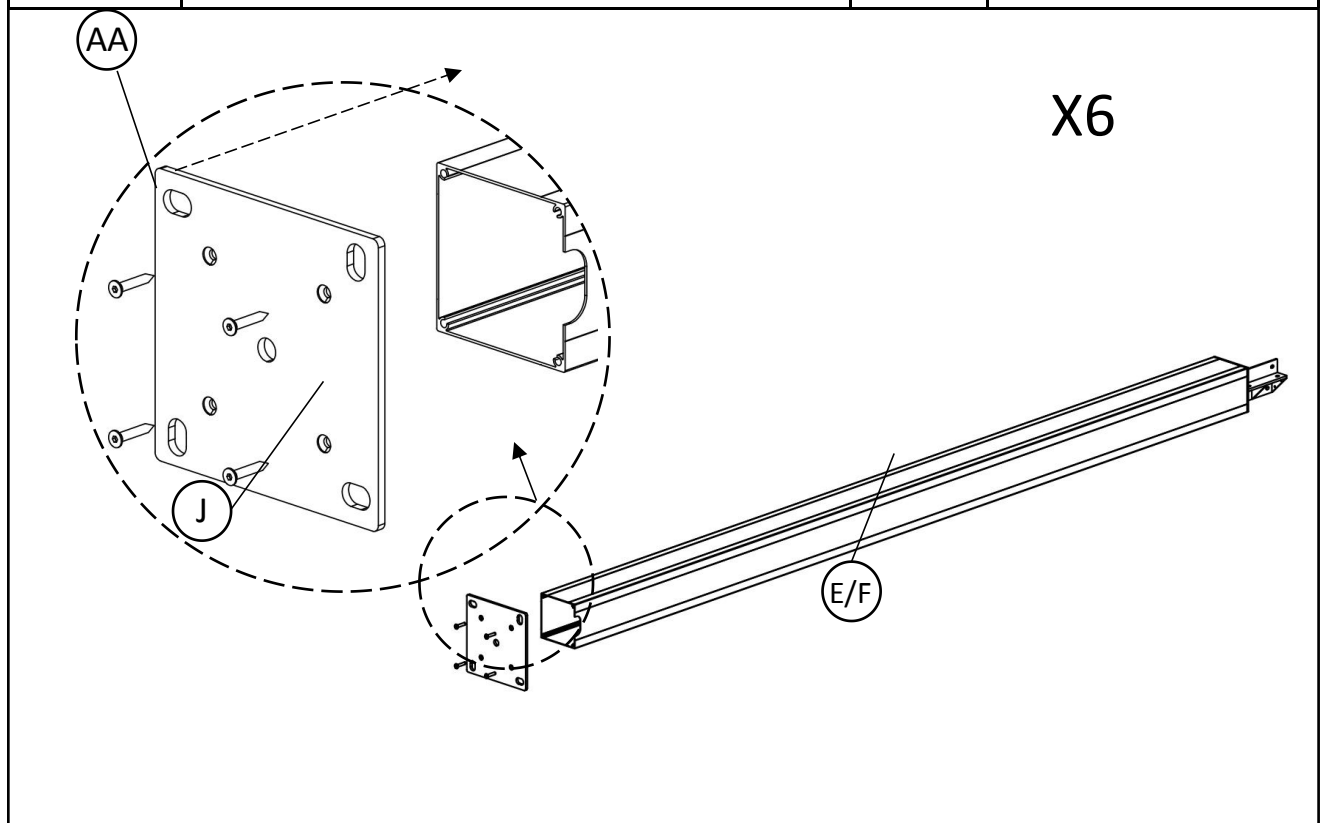
Item No.	Pic	Qty	Part Name
A		1	A Side Beam
B-1		1	B-1 Side Beam
B-2		1	B-2 Side Beam
C		1	C side beam
D-1		1	D-1 Side Beam
D-2		1	D-2 Side Beam
E		4	Post


Item No.	Pic	Qty	Part Name
F		2	115A-C Joint post
G		2	AH/CH Middle Beam
H		1	Joint Middle beam
I-1		76	3*6M Louver blade
I-2		2	Short louver blade
J		6	Post base plate
K		4	Post decorative cover
L		2	Hand ring and screw

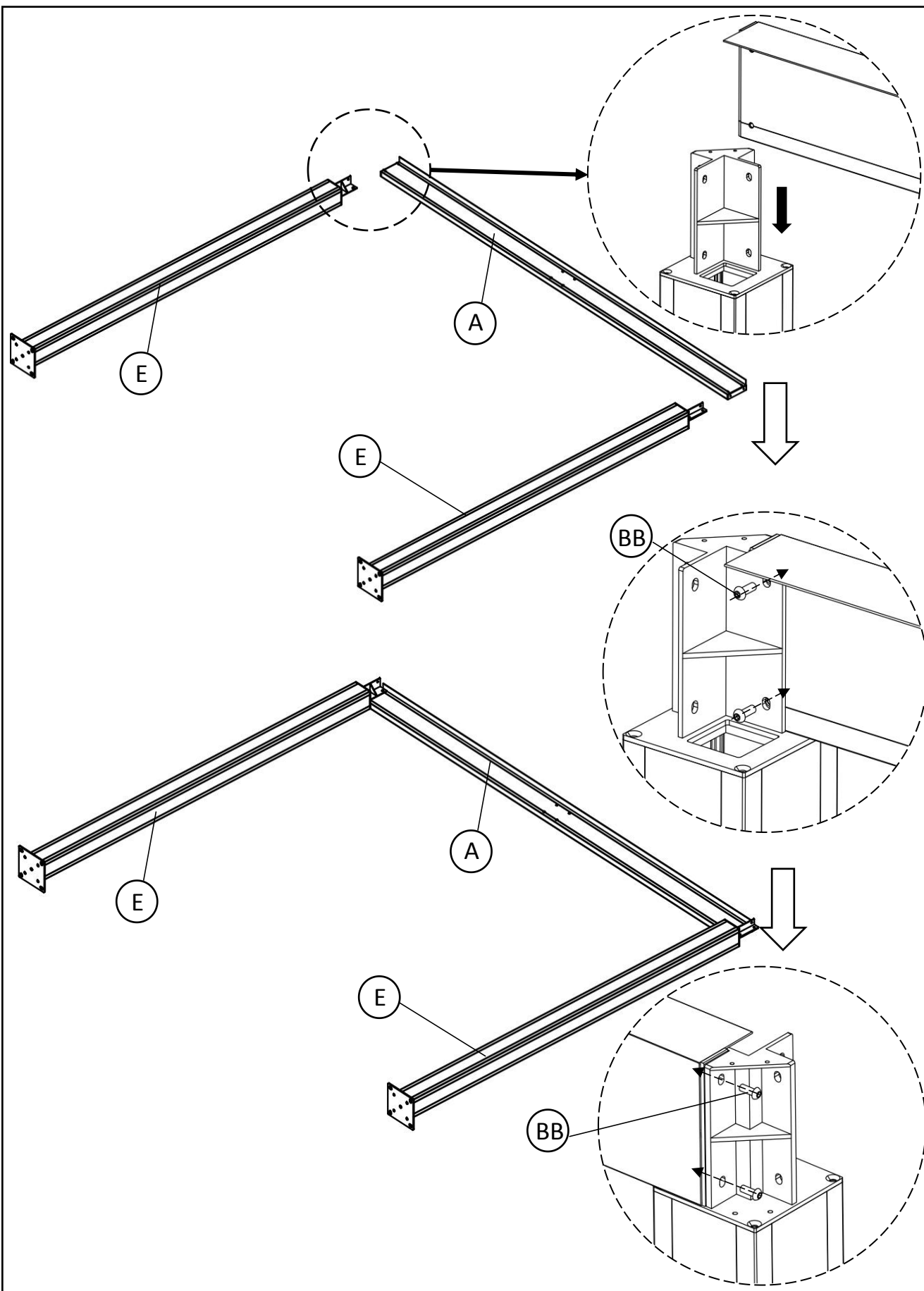



Item No.	Pic	Qty	Part Name
M		2	M6 hook screw
N		1	Hand Rocker
O		4	Shutter clip
P		4	Midbeam fixed plate
Q		2	4mm Allen wrench
		2	5mm Allen wrench
		1	14-17 open wrench
		1	Phillips screwdriver
R		4	115A-C side beam connector
		1	Installation guide
AA		41	6*30 Countersunk hexagon socket tapping screw

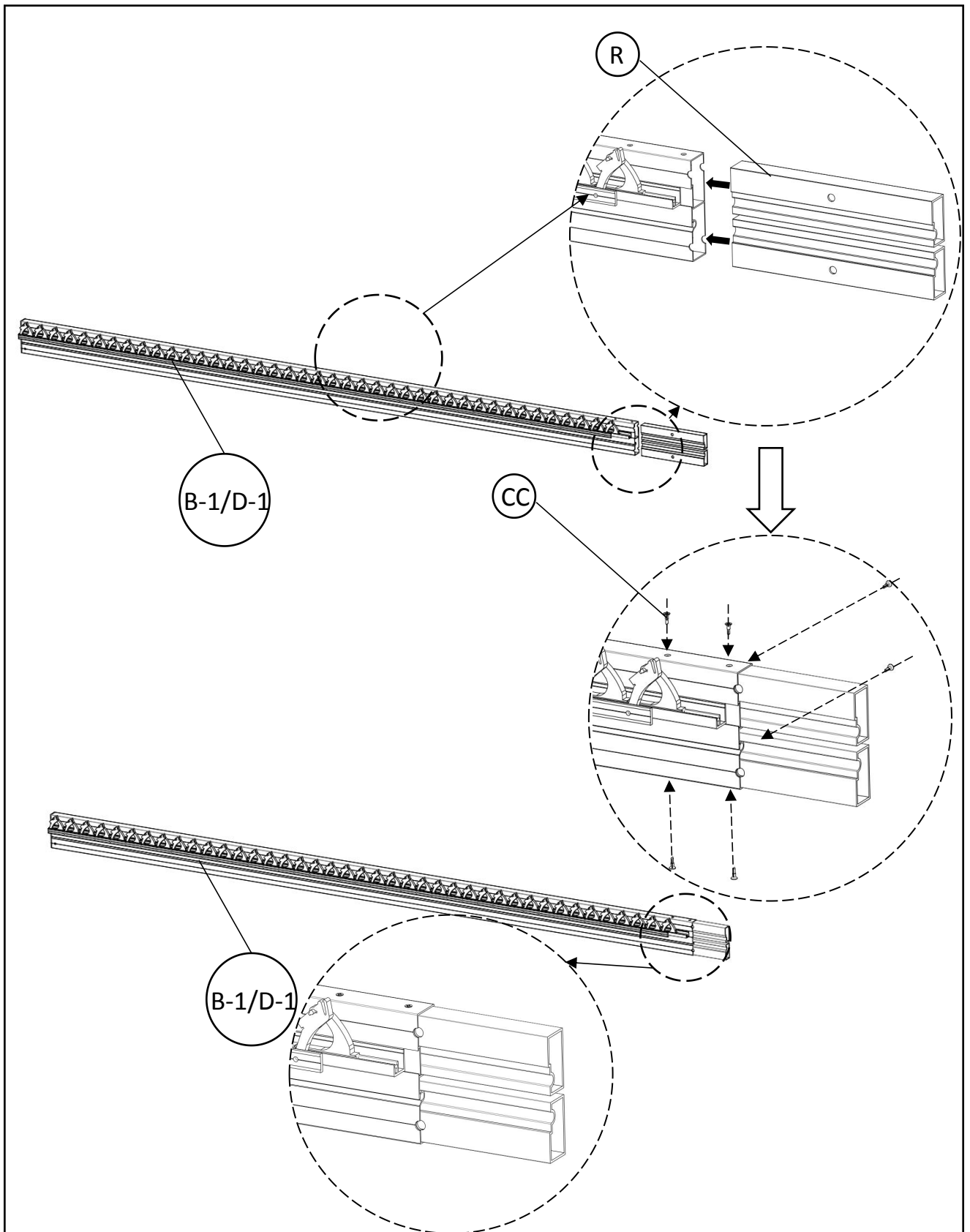
Item No.	Pic	Qty	Part Name
BB		49	6*20 Hexagon socket bolt with half round head
CC		25	3.9*16 Cross countersunk head tapping screw
DD		5	8*65 Hexagon socket bolt with flat head
EE		9	3.5*16 Cross countersunk head tapping screw
FF		25	M10*100 Internal expansion screw

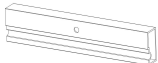



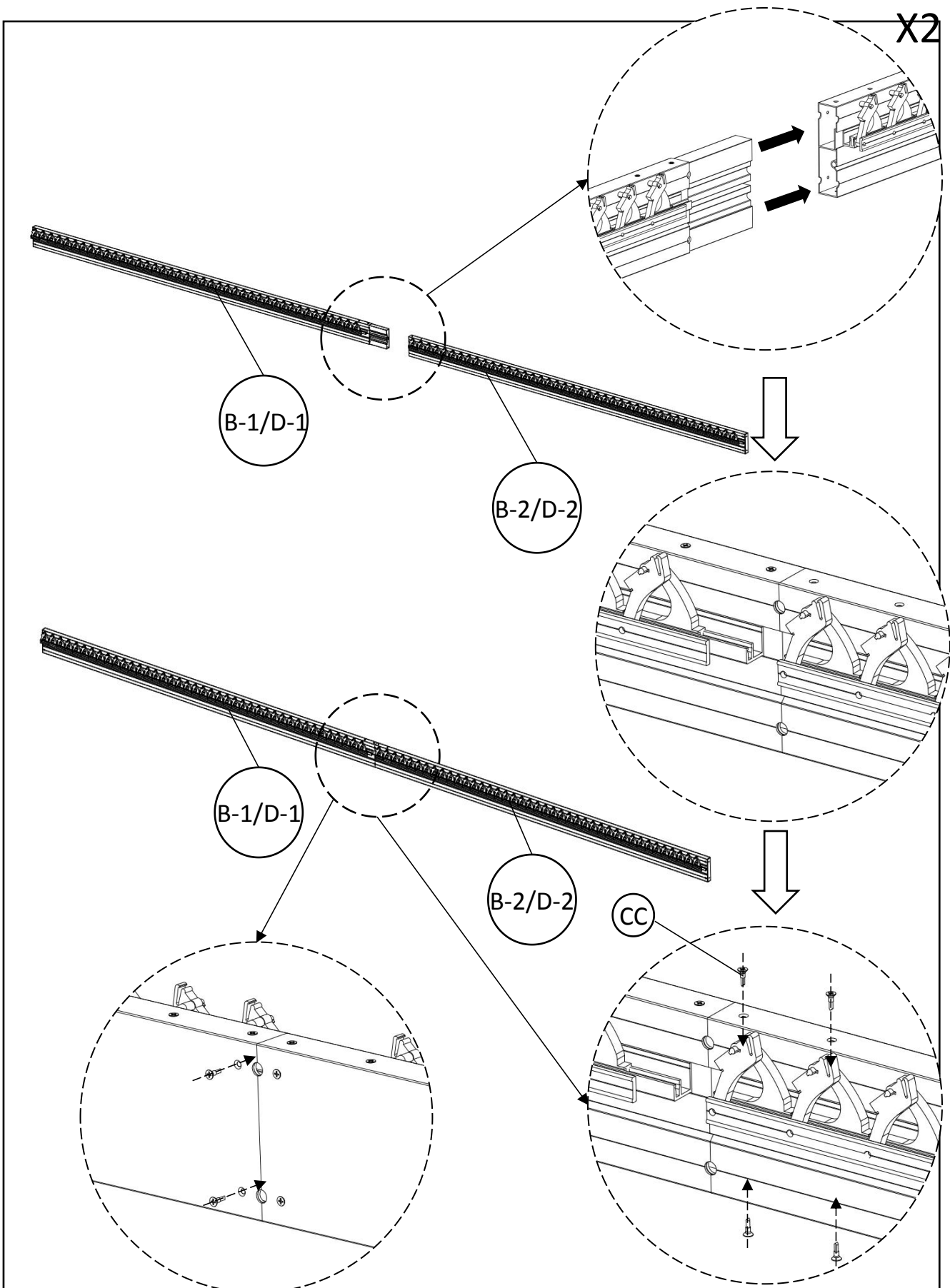
AA		6*30 Countersunk hexagon socket tapping screw	X24
----	---	---	-----




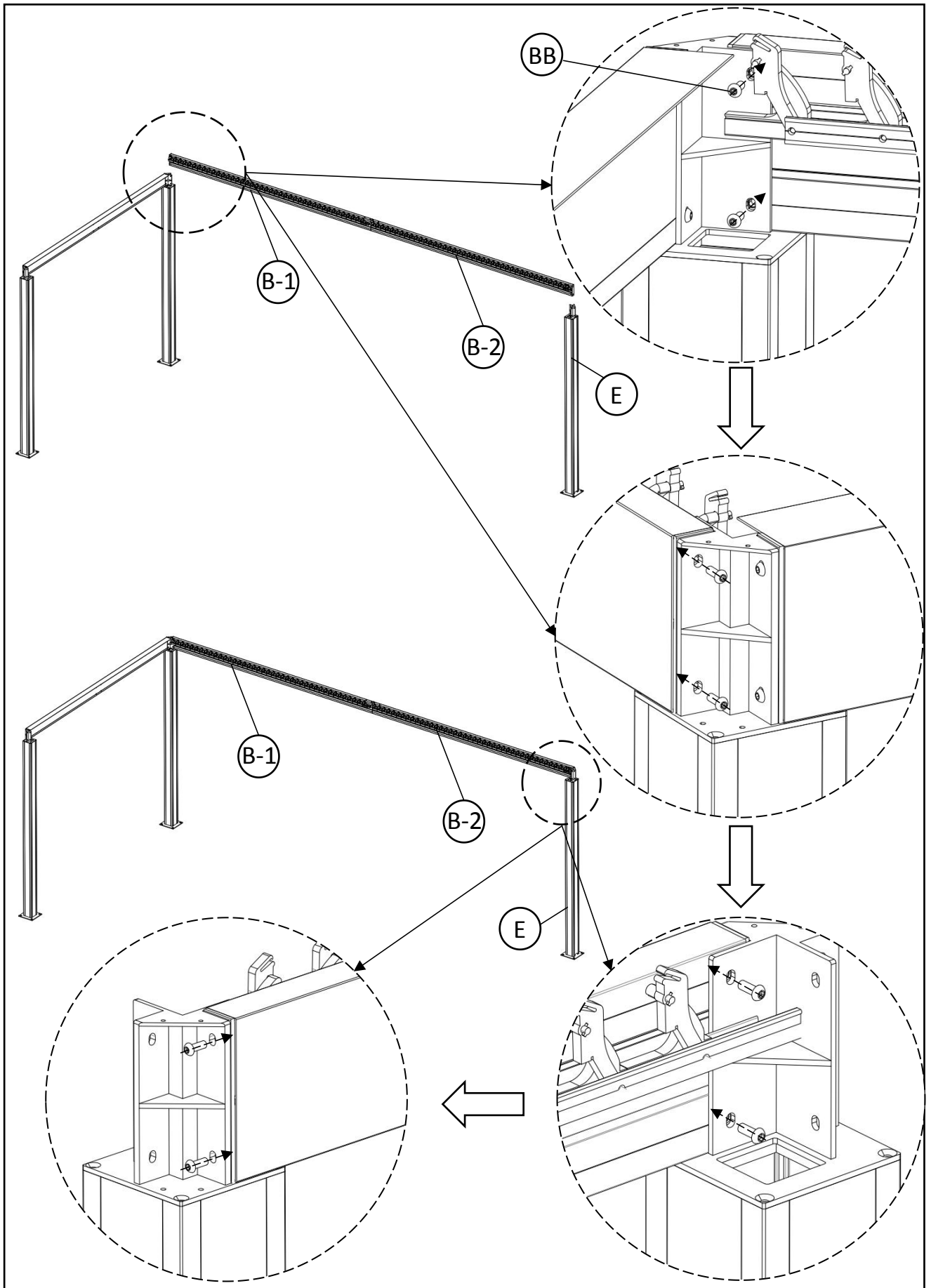
BB		6*20 hexagon socket tapping screw	X8
----	---	--------------------------------------	----

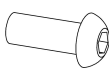


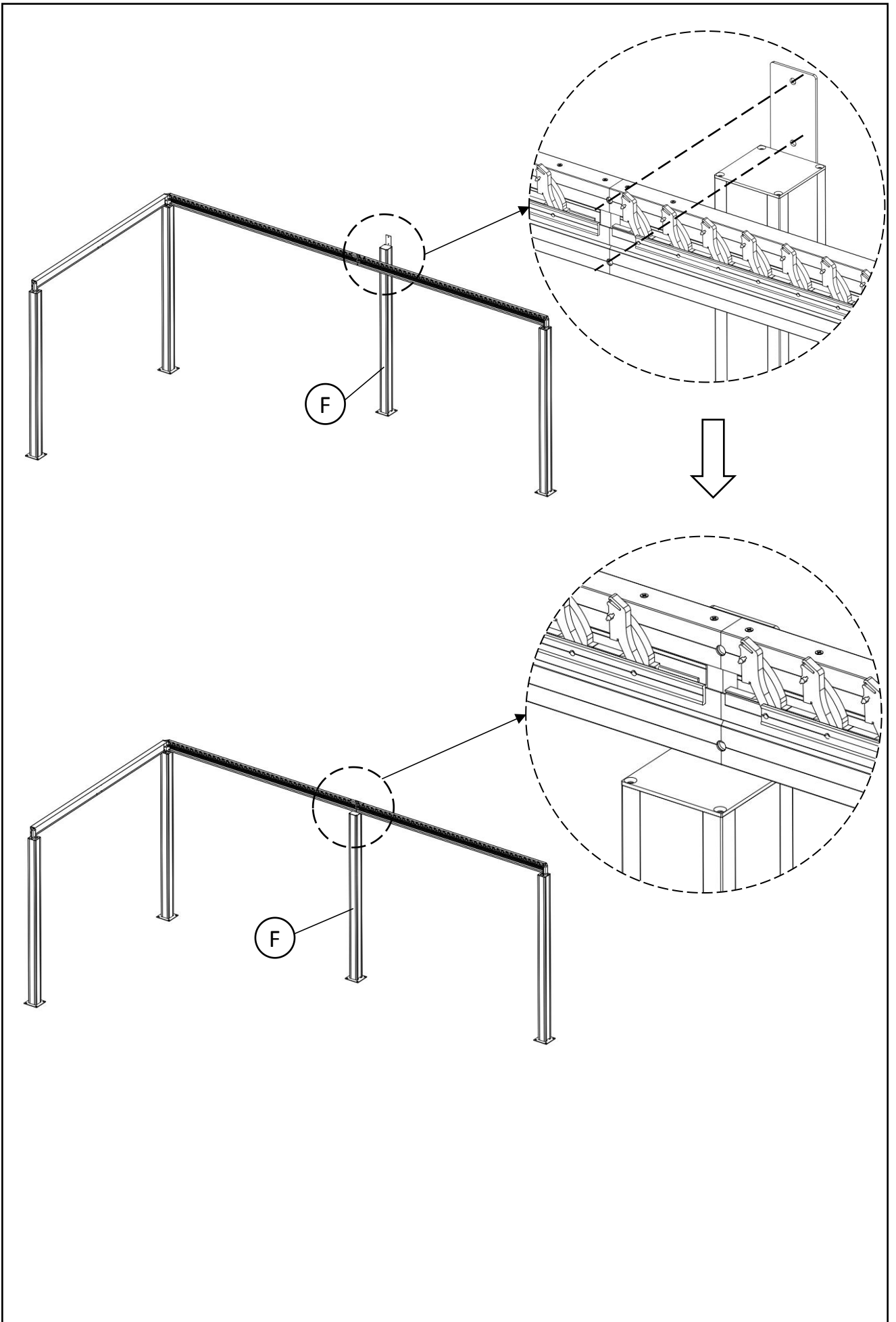
R		115A-C side beam connector	X4
CC		3.9*16 Cross countersunk head tapping screw	X12

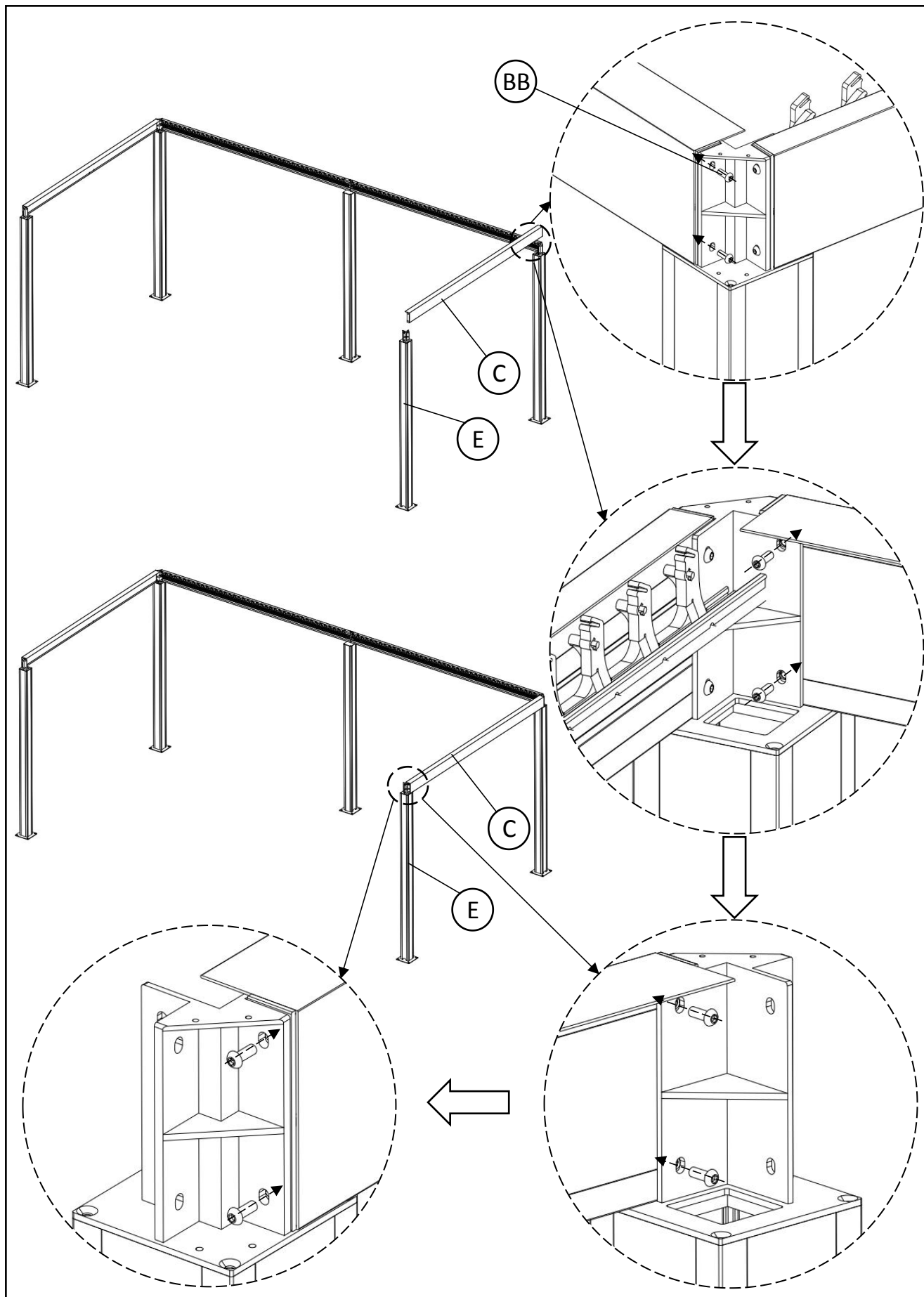



CC		<p>3.9*16 Cross countersunk head tapping screw</p>	X12
----	---	--	-----



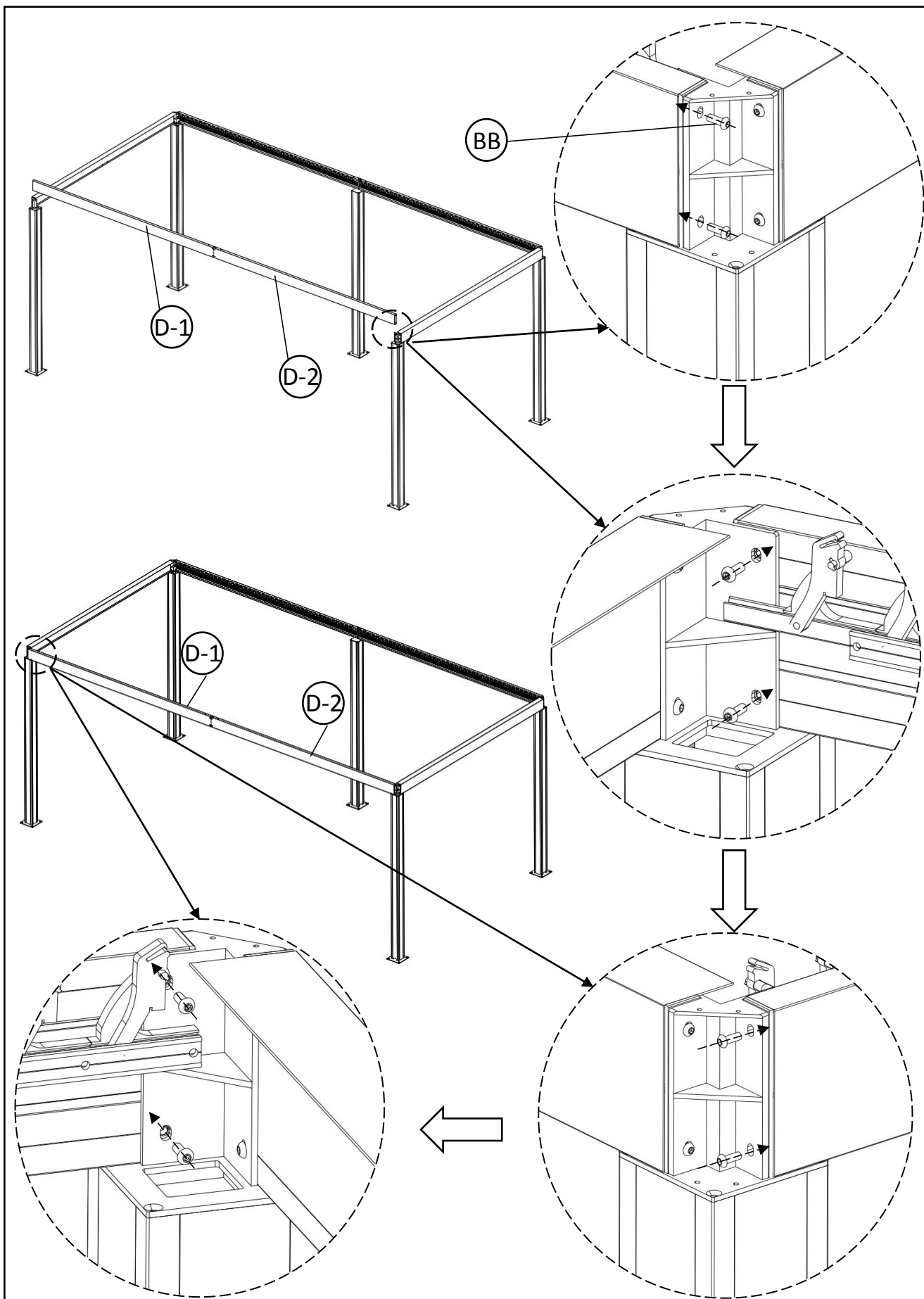
BB		6*20 Hexagon socket bolt with half round head	X8
----	---	--	----




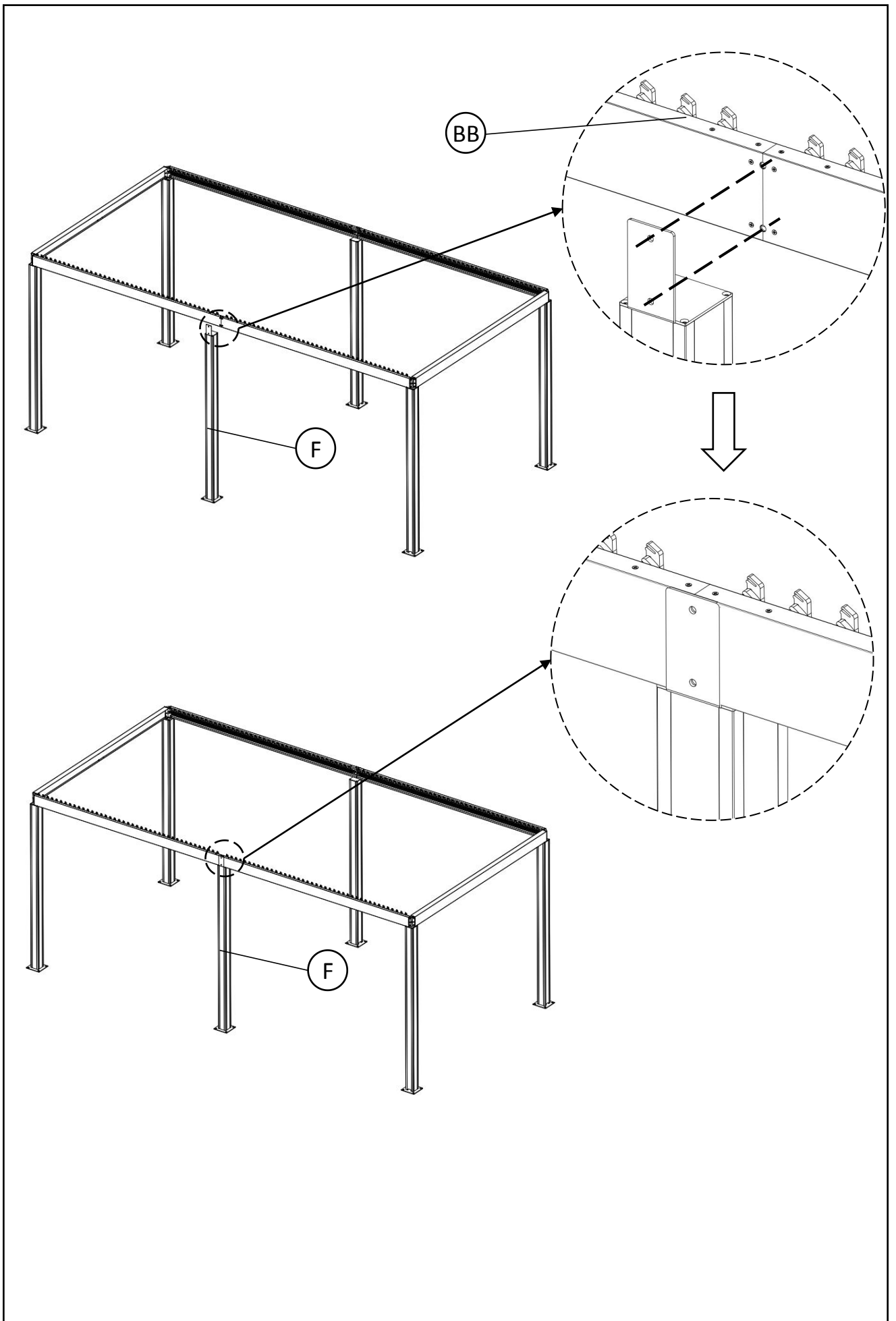


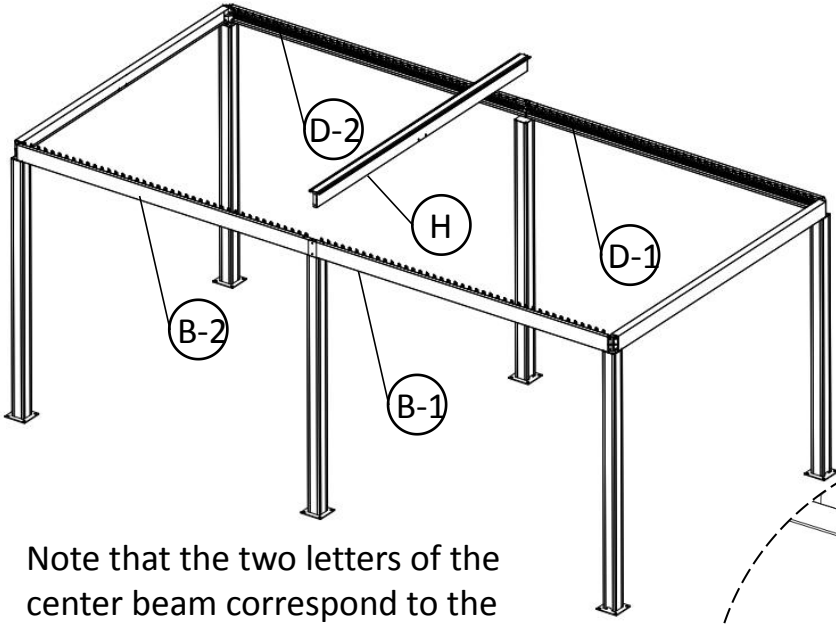
BB		6*20 Hexagon socket bolt with half round head	X8
----	---	---	----





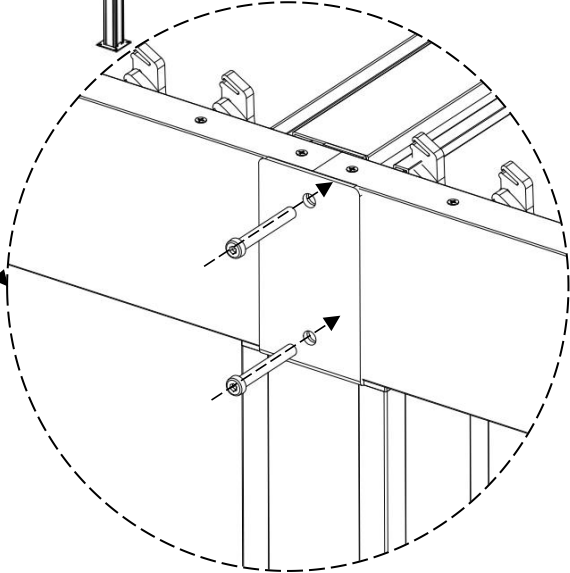
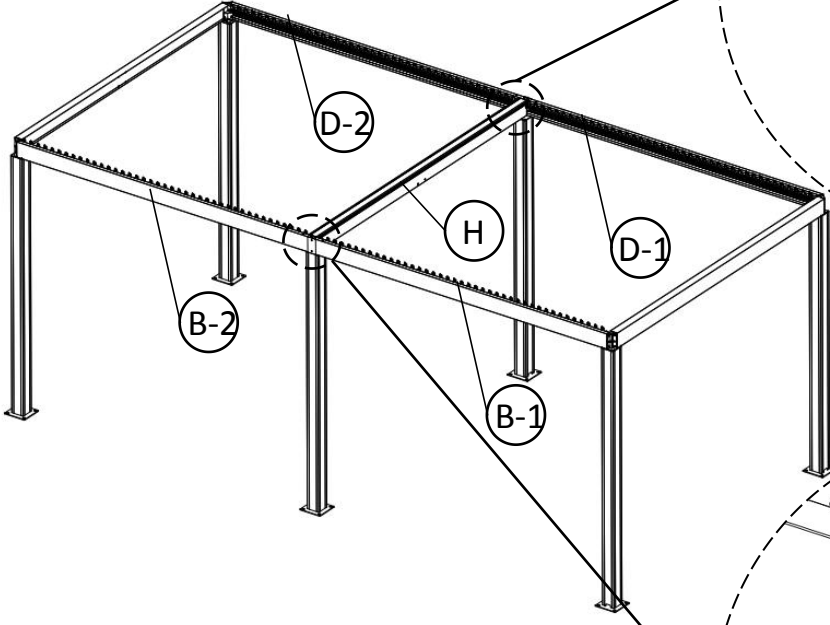
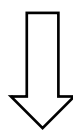
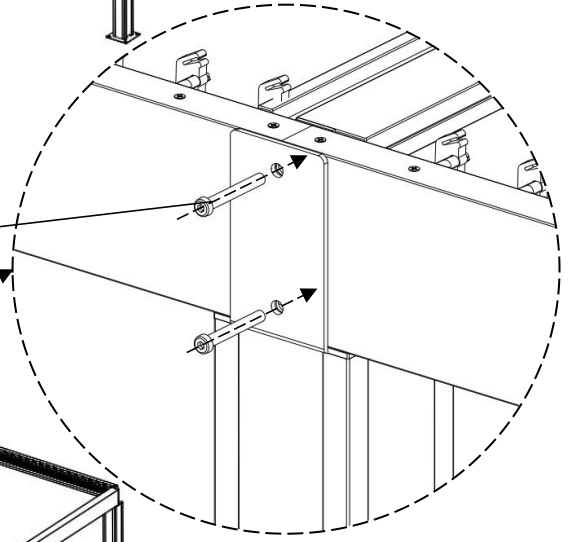
BB		6*20 Hexagon socket bolt with half round head	X8
----	---	--	----






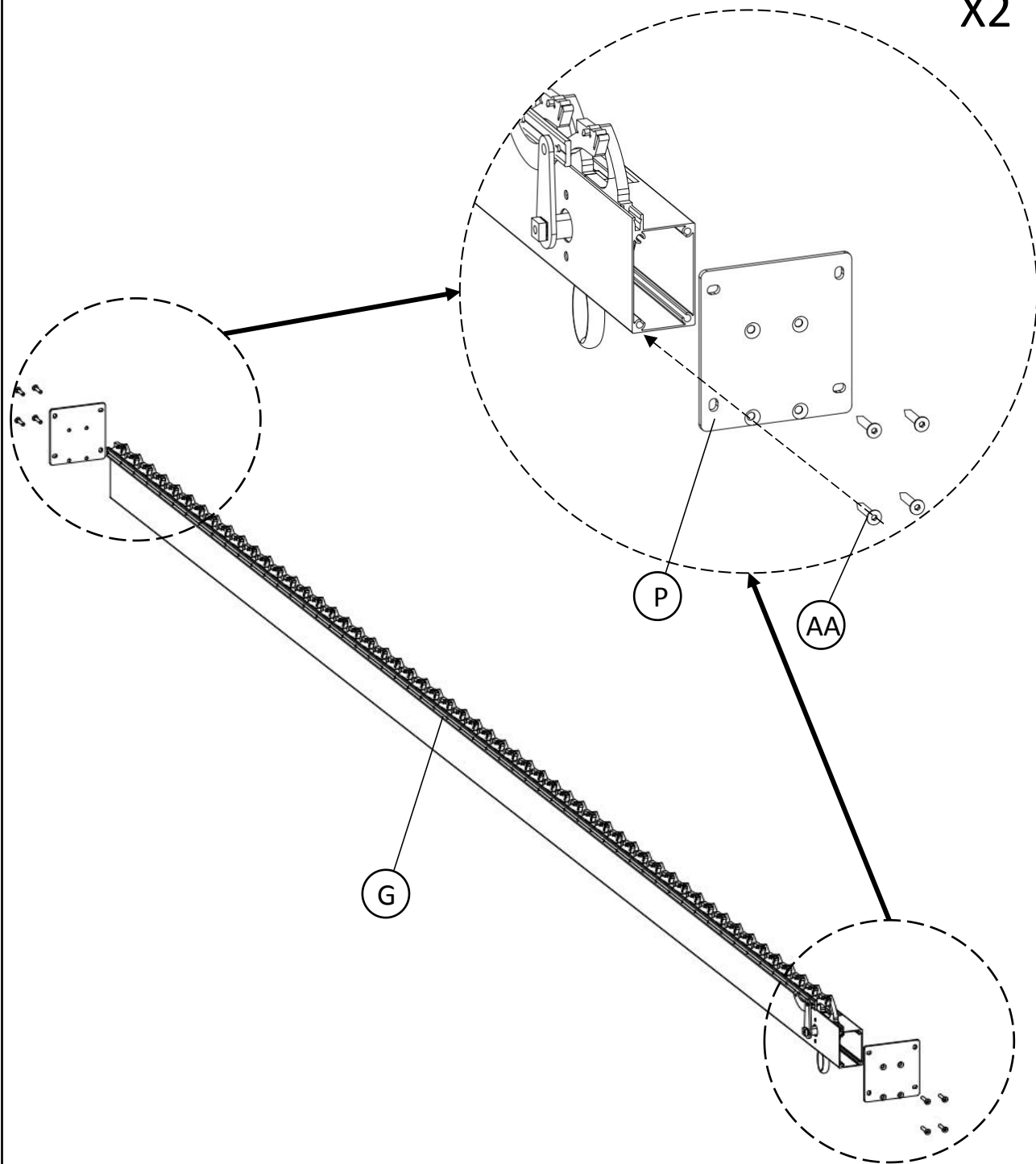
Note that the two letters of the center beam correspond to the letters of the side beam



DD

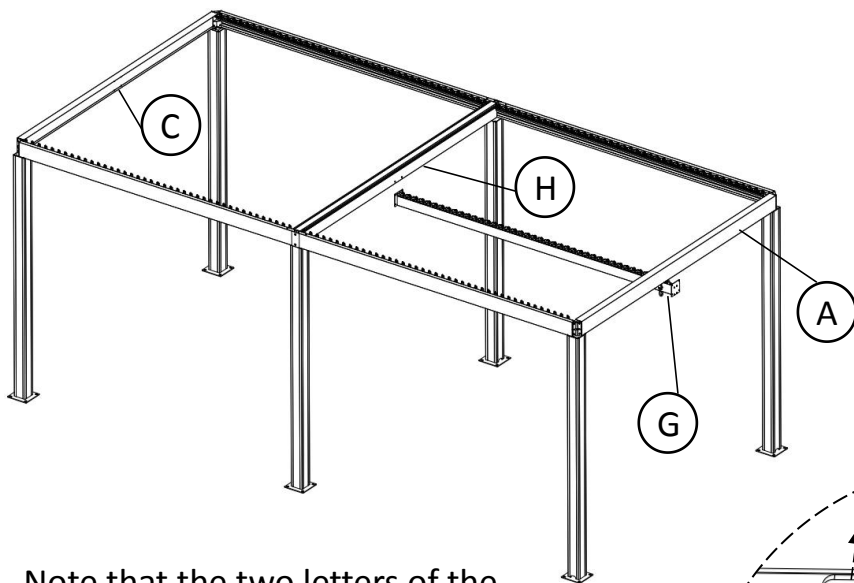


DD		8*65 Hexagon socket bolt with flat head	X4
----	---	---	----

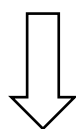
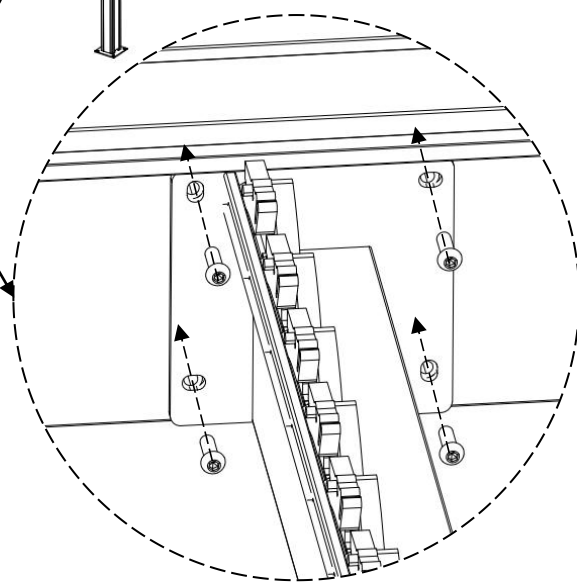
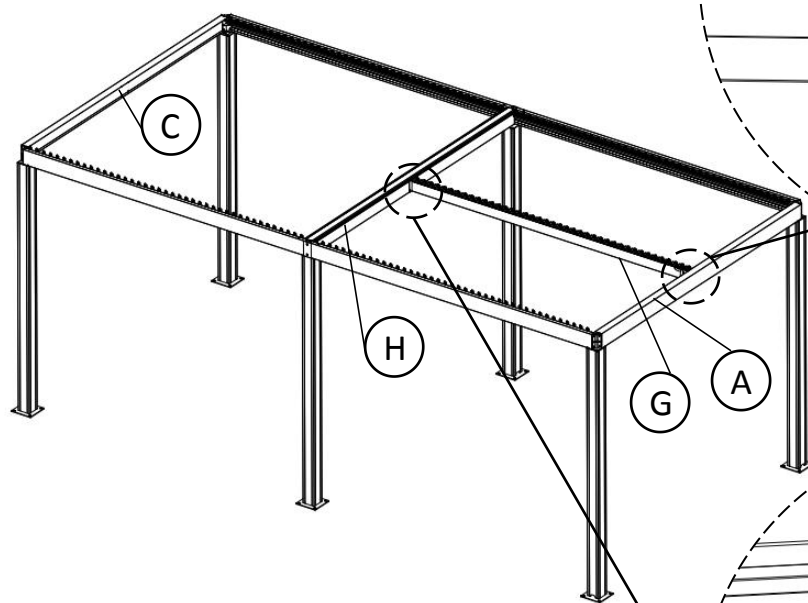
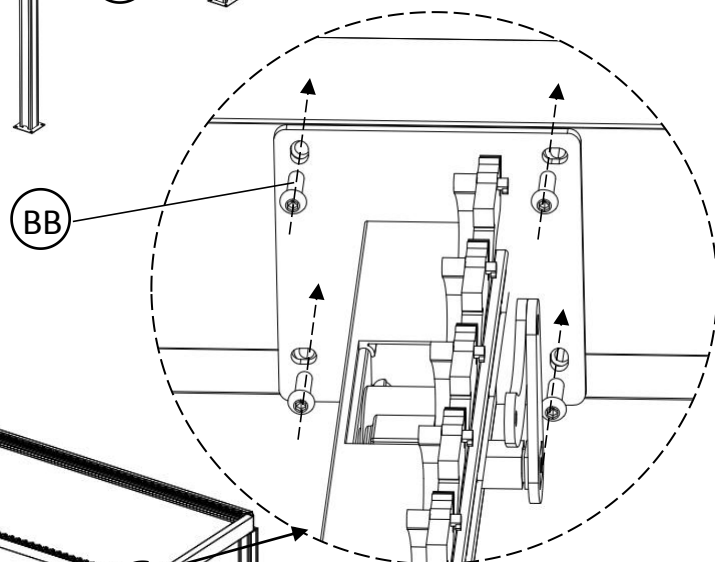
X2




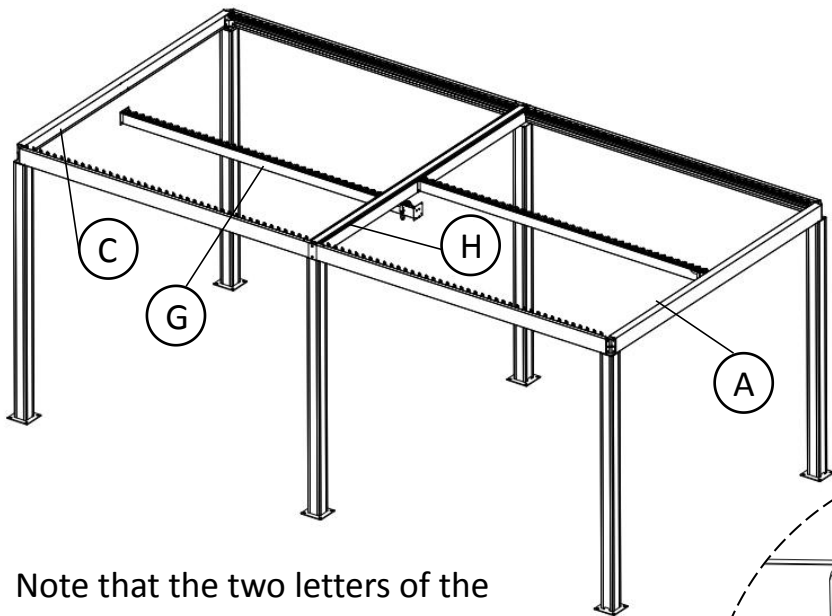
AA		6*30 Countersunk hexagon socket tapping screw	X16
P		Middle beam fix plate	X4



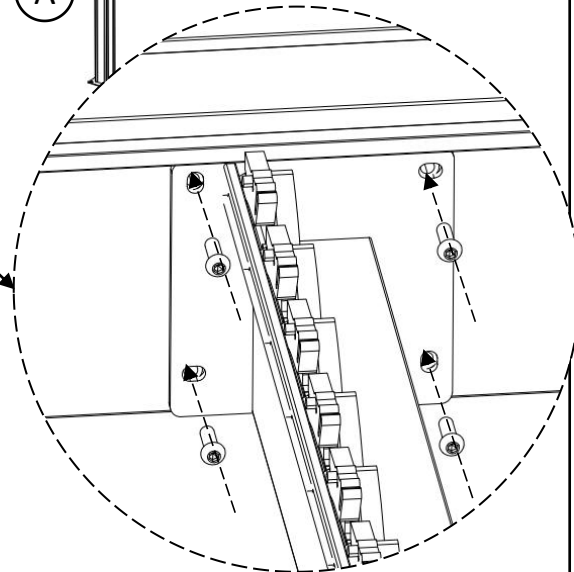
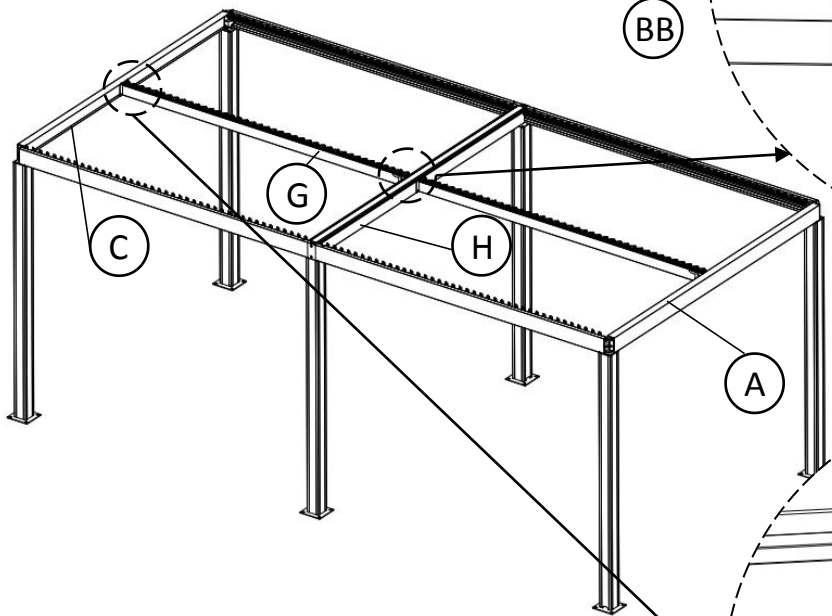
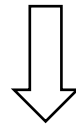
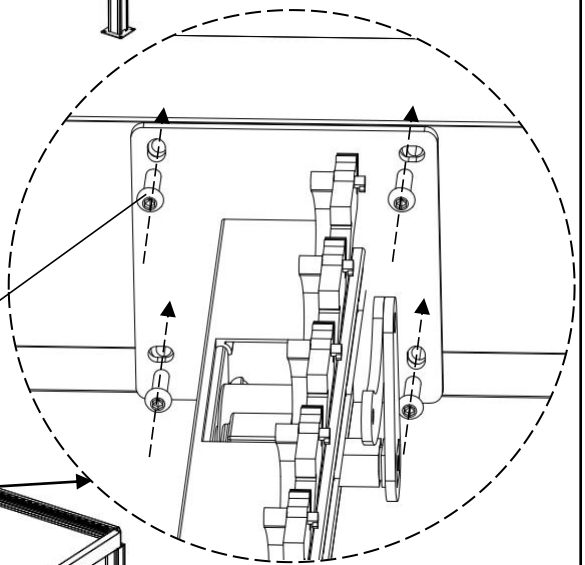
Note that the two letters of the center beam correspond to the letters of the side beam




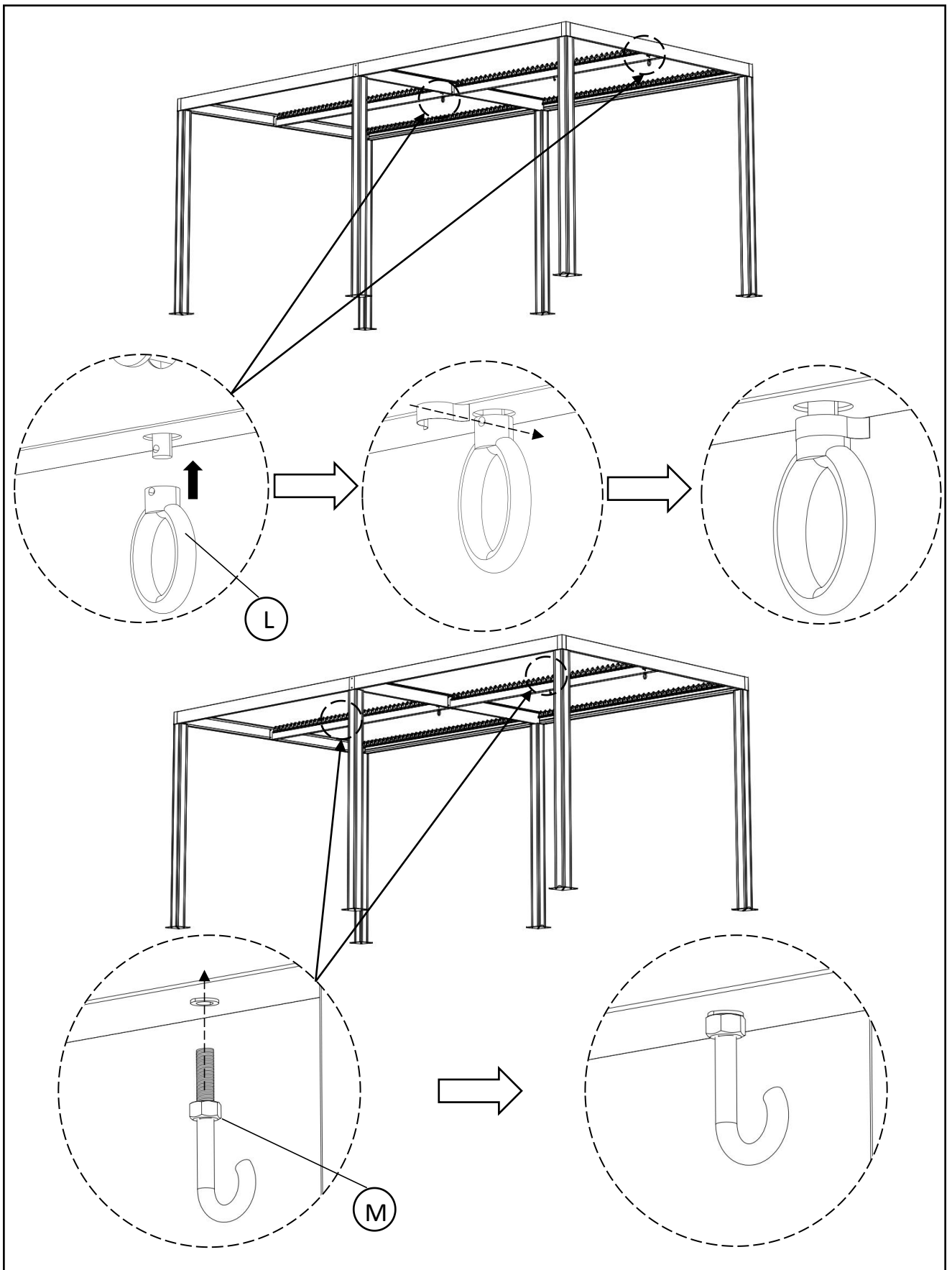
BB		6*20 Hexagon socket bolt with half round head	X8
----	---	--	----





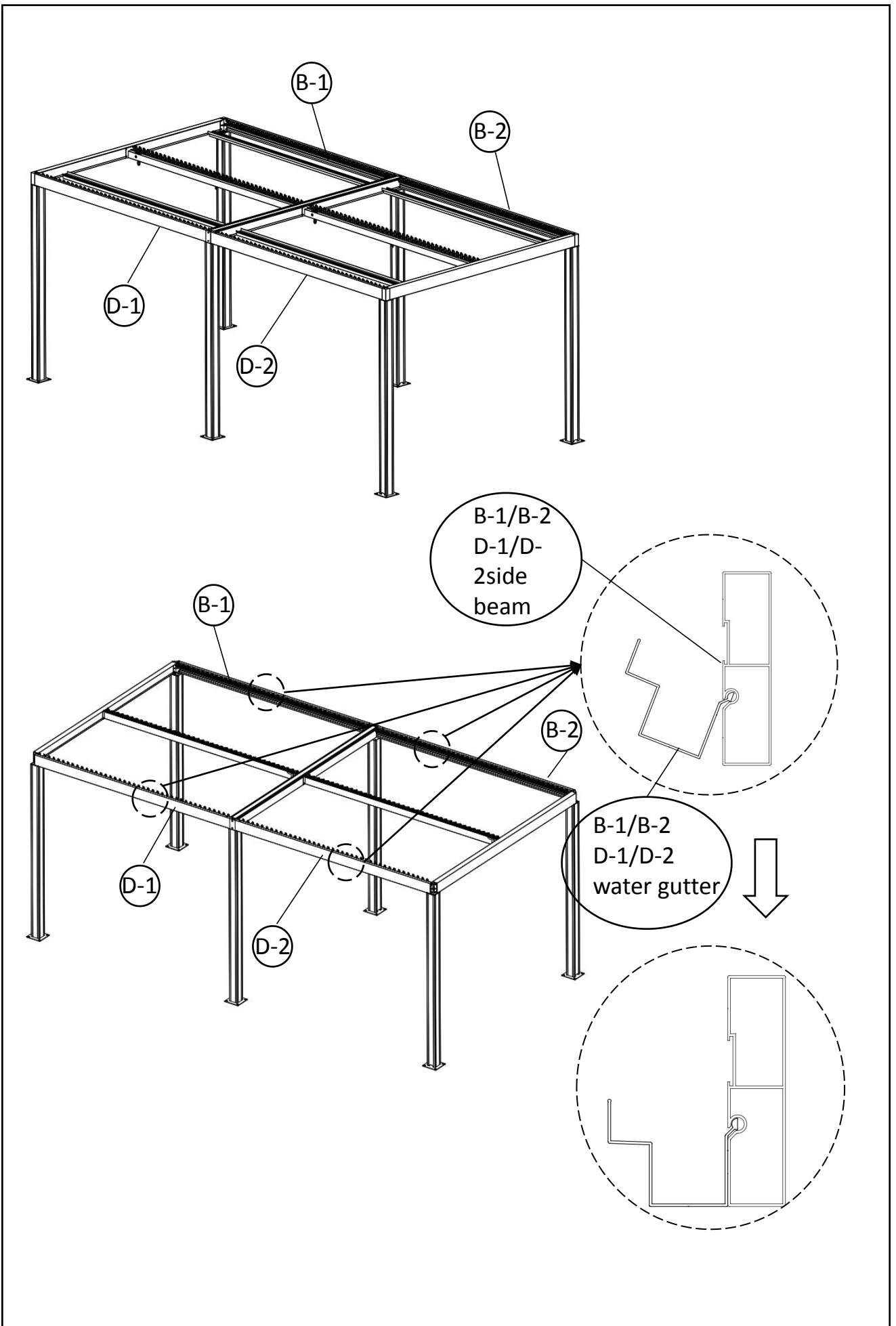
Note that the two letters of the center beam correspond to the letters of the side beam



BB		6*20 Hexagon socket bolt with half round head	X8
----	---	---	----

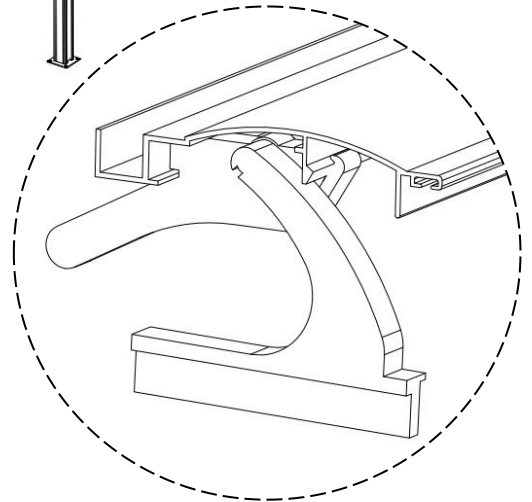
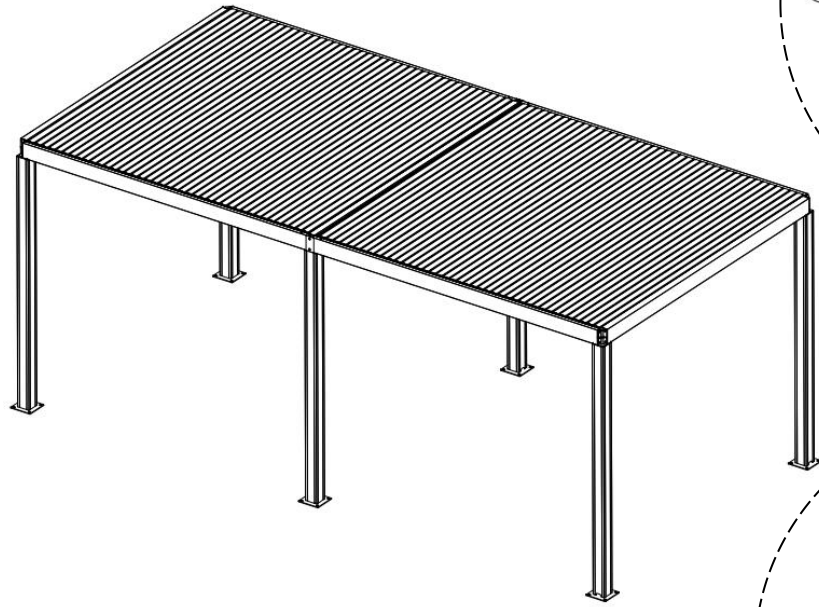
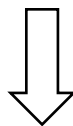
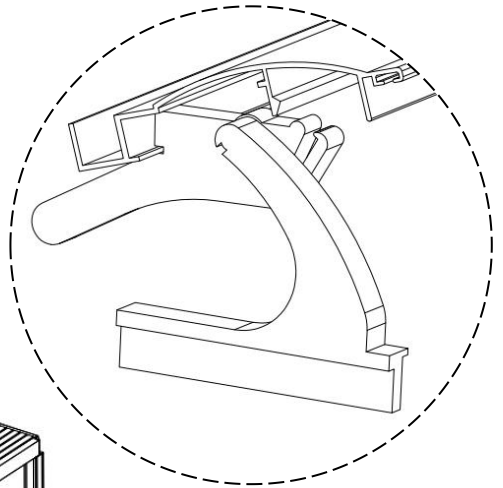
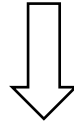
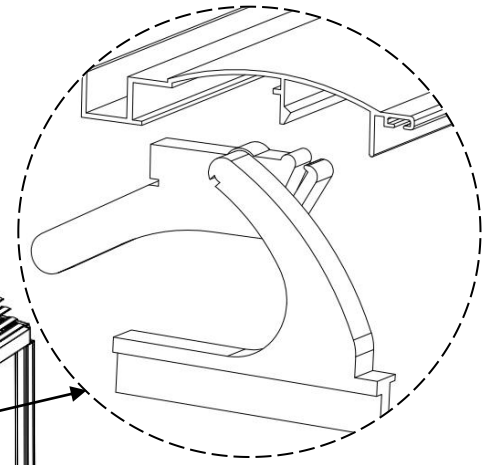
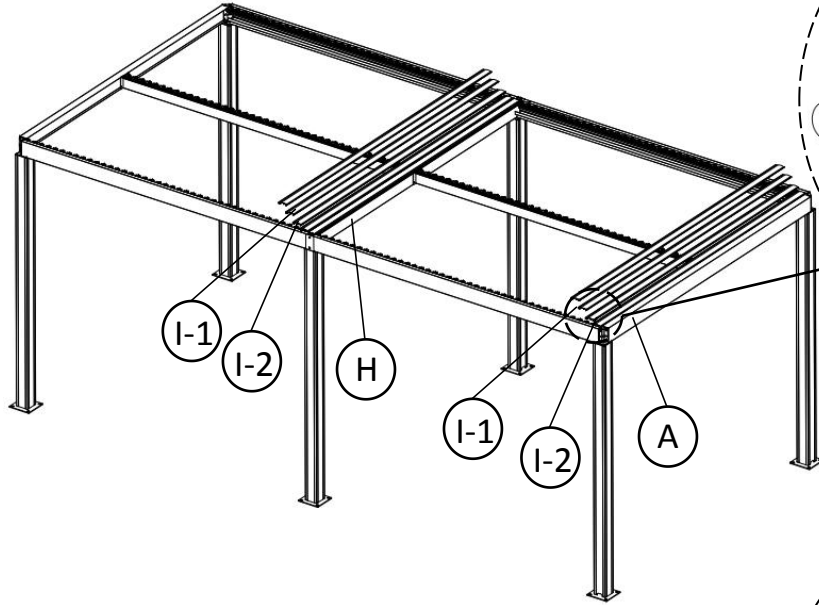


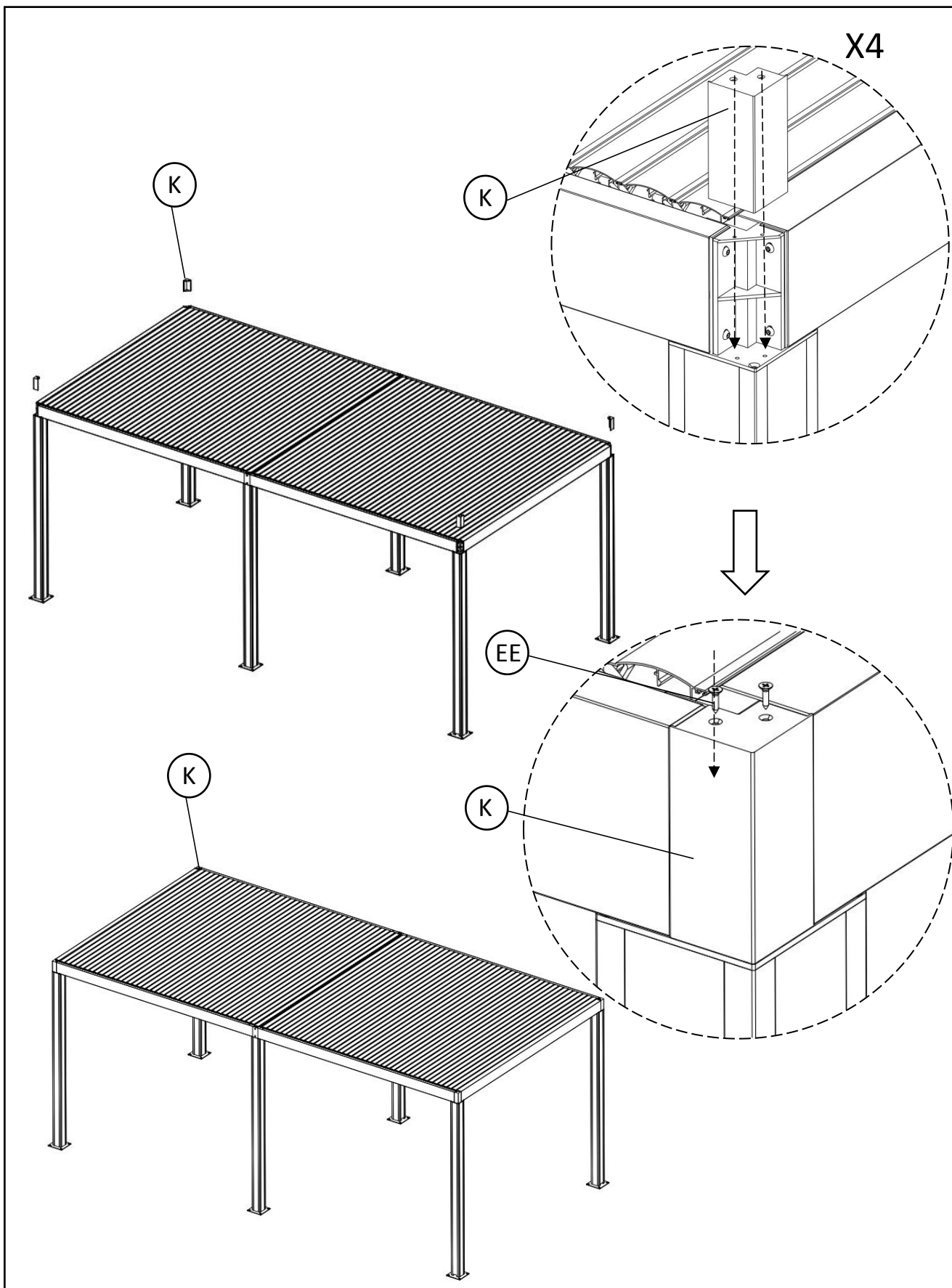
L		Gearbox shaking and U - shaped pin	X2
M		M6 Hook screw	X2







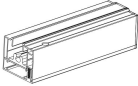



**Note: Individually packed short louvers (I-2) shall first be installed on side A/H beam!**





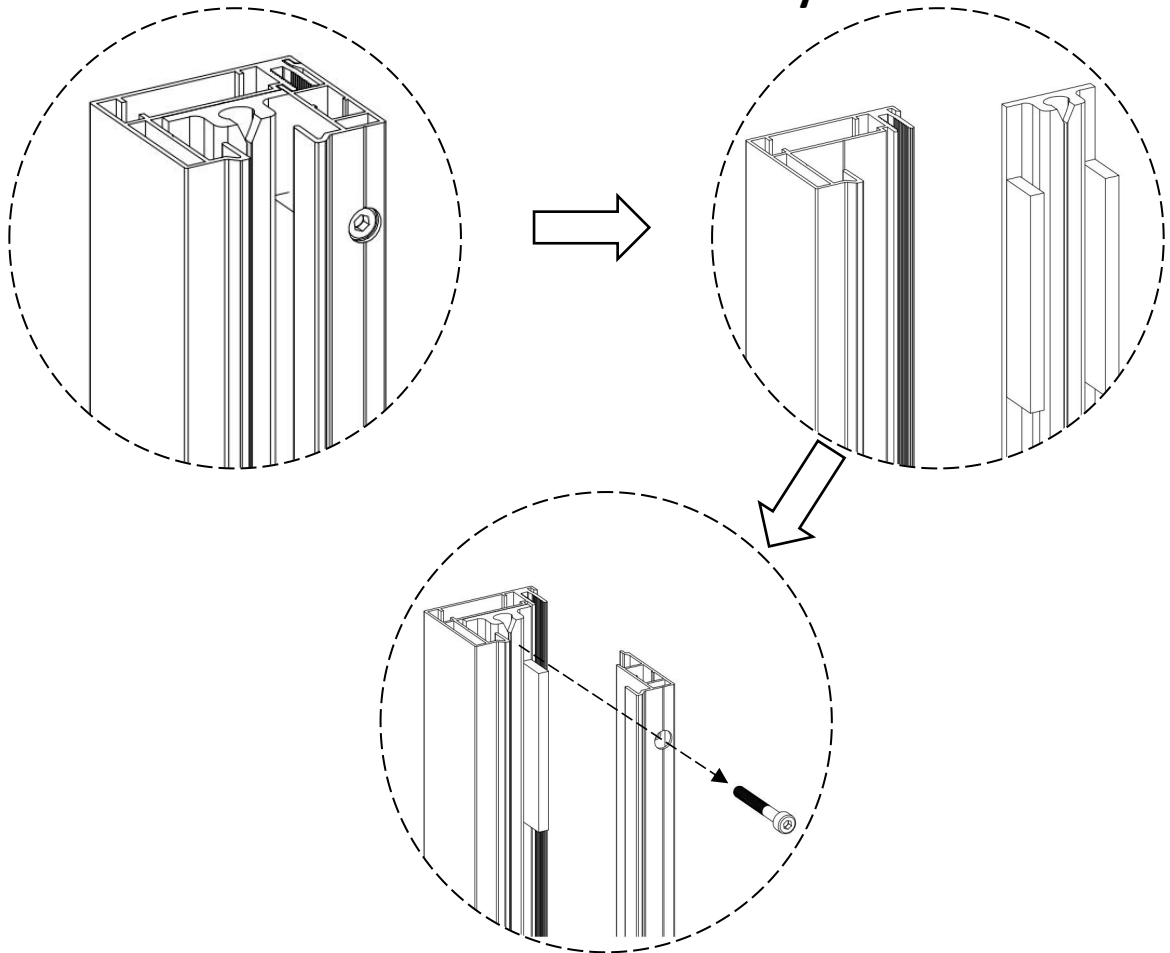
EE		<p>3.5*16 Cross countersunk head tapping screw</p>	X8
----	---	--	----

## Part List for Zip Blind

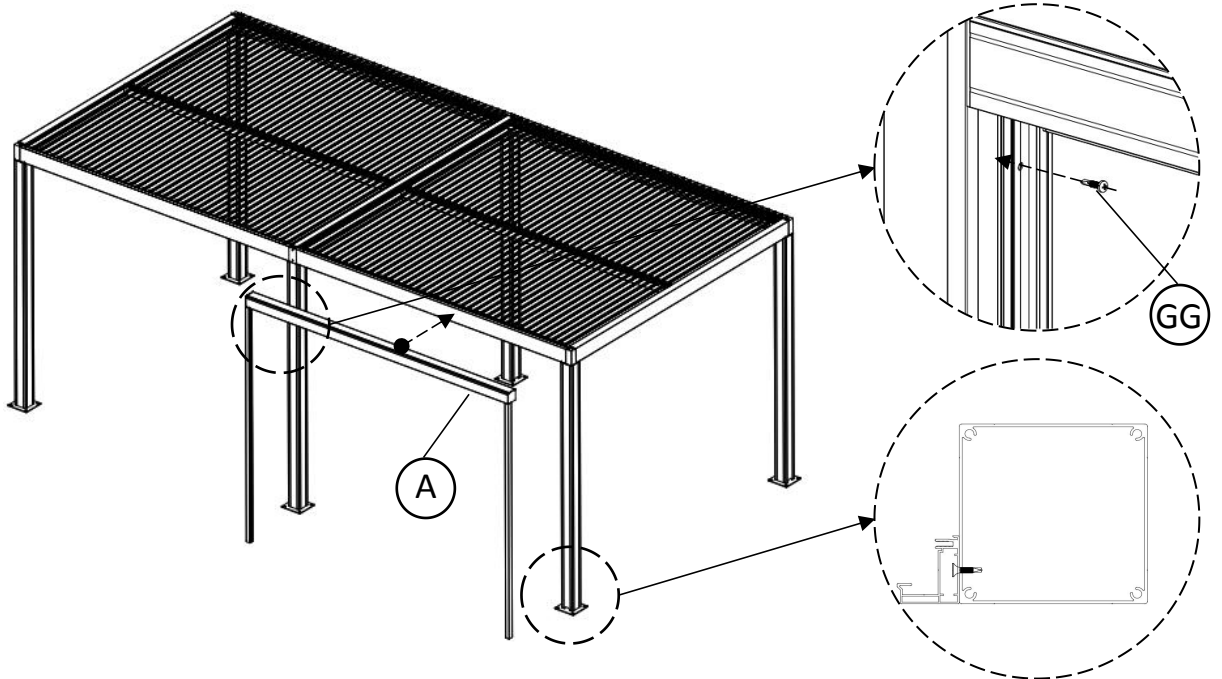
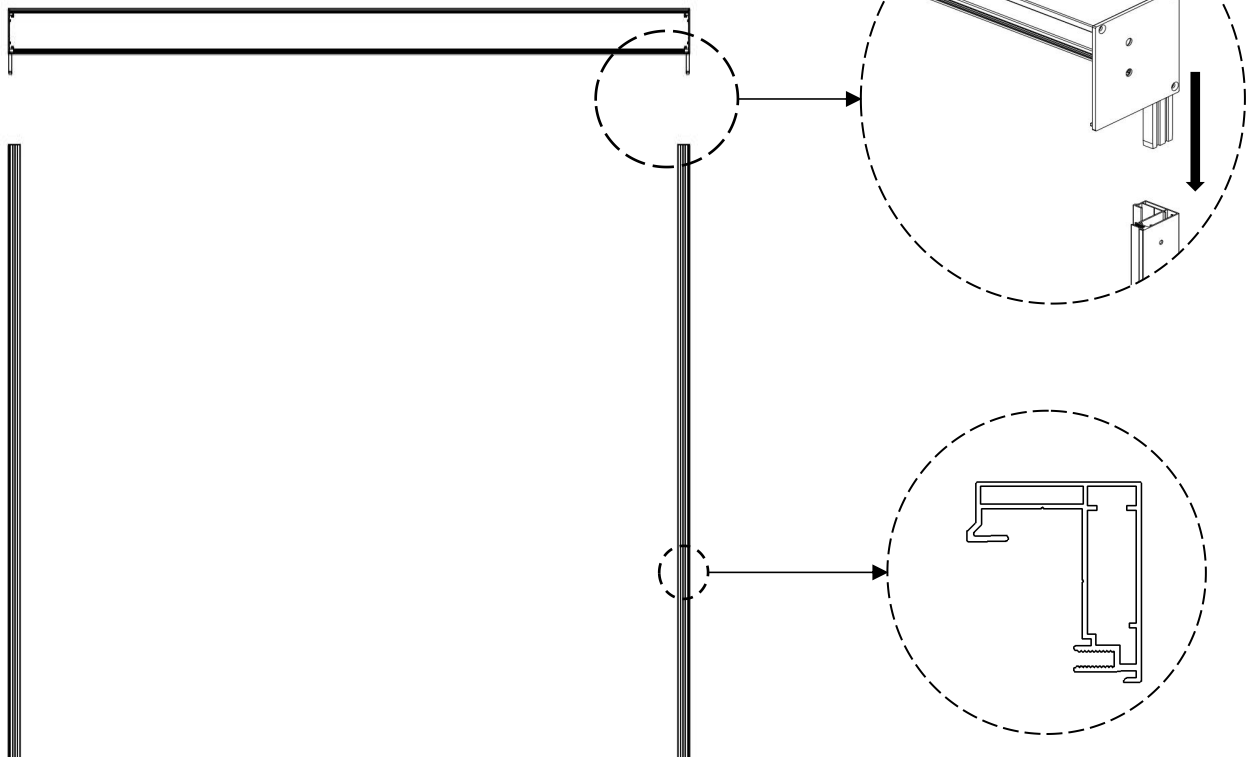
Item No.	Pic	Qty	Part Name
A/B/C/ D		6	The body part of zip blind
A/B/C/ D		12	Track system
E		2	3mm Allen wrench
AA		48	3.9*16 Cross countersunk head tapping screw
BB		48	Screw hole cap


### Disassemble the track system

X2

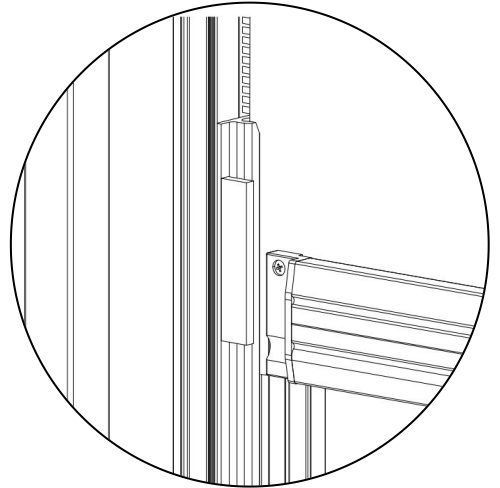
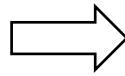
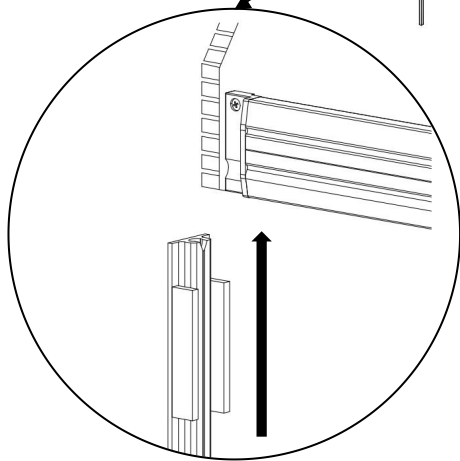
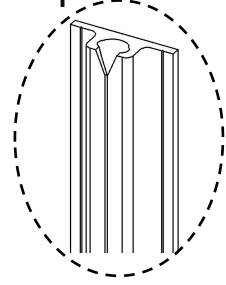
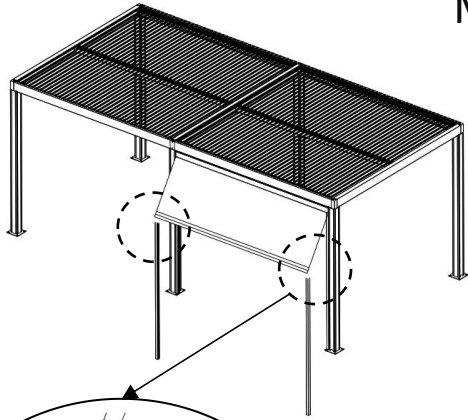


Put the body part of zip blind into back track.



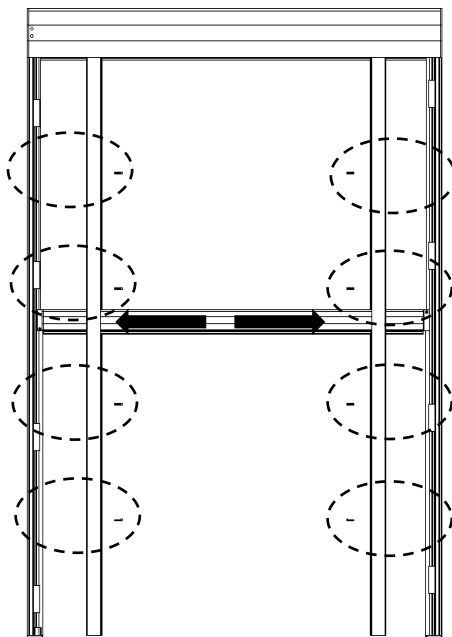
AA		<p>3.9*16 Cross countersunk head tapping screw</p>	X8
----	---	--	----

Make sure the V-shape side is up

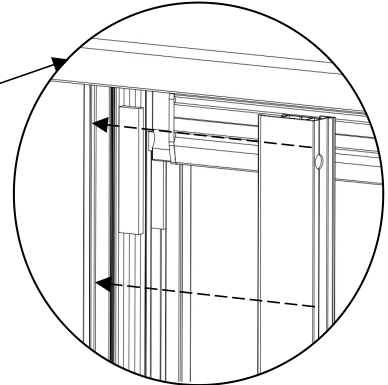


Install the inner track

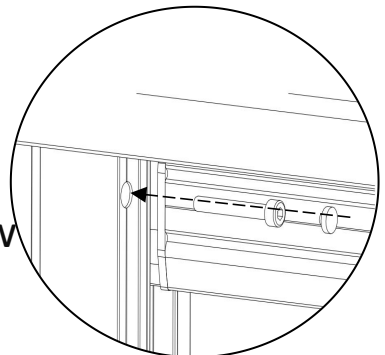
Insert the inner track into back track




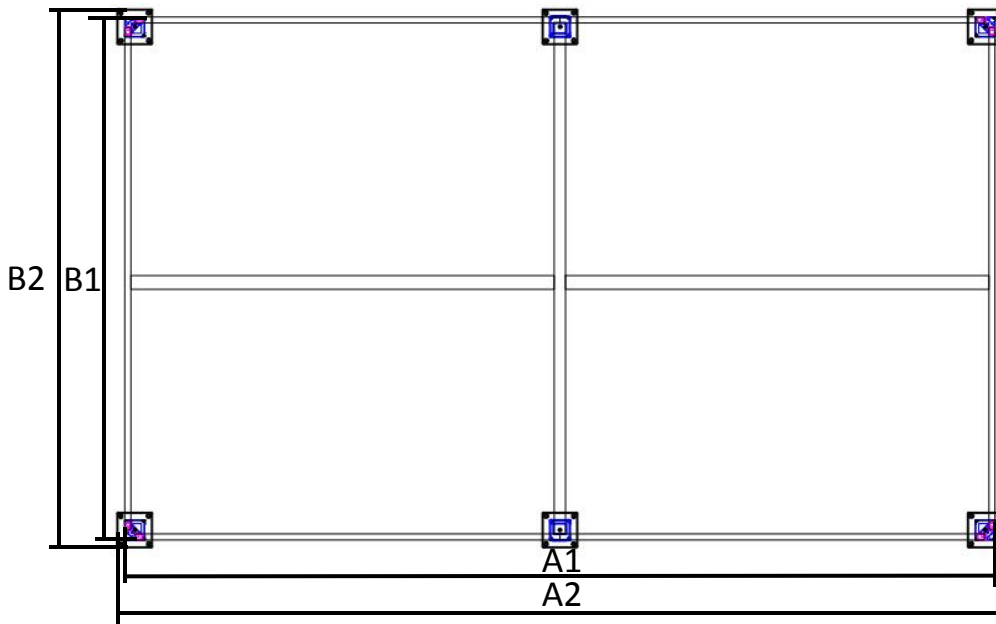
Install the front track



Screw and cover the screw hole cap



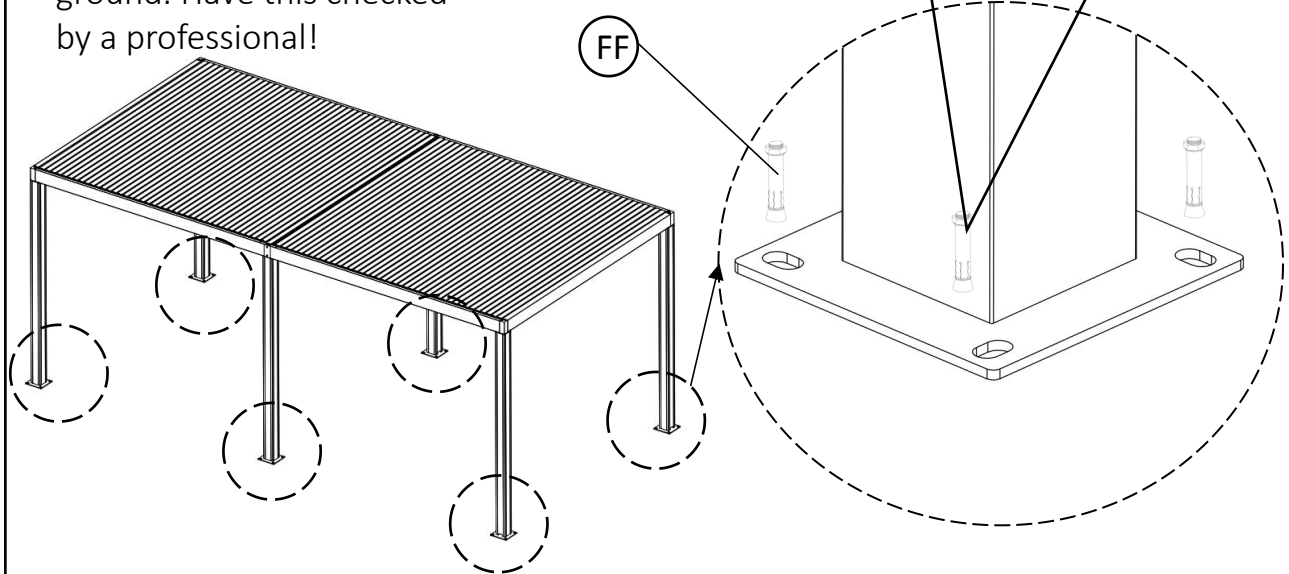
BB		screw hole cap	X8
----	---	----------------	----



Pergola Size	A1	A2	B1	B2
3*6M	2943mm	3028mm	5772mm	5857mm

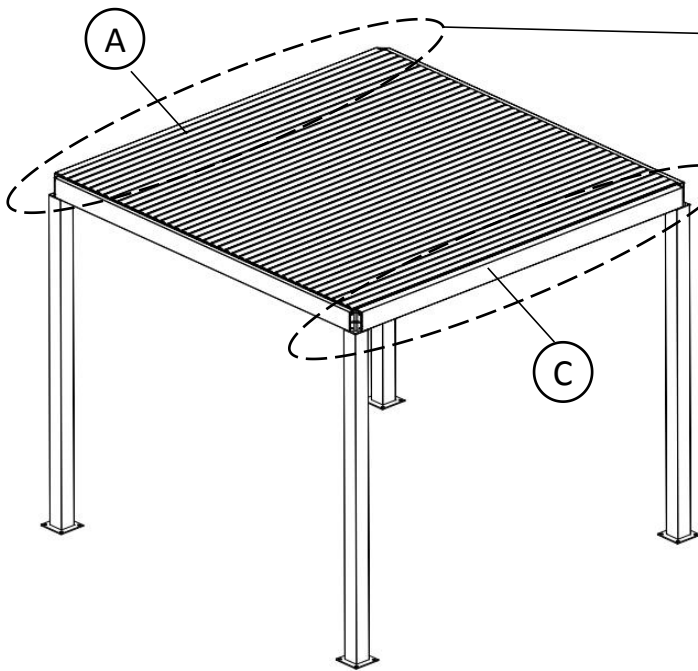
Attention!:  
 Make sure that no cables, lines or thermal insulation are installed in the wall or ground. Have this checked by a professional!

To anchor the Pergola to the hard ground please use the M10\*100 internal expansion bolt. For that drill a hole corresponding to the position with diameter 14mm

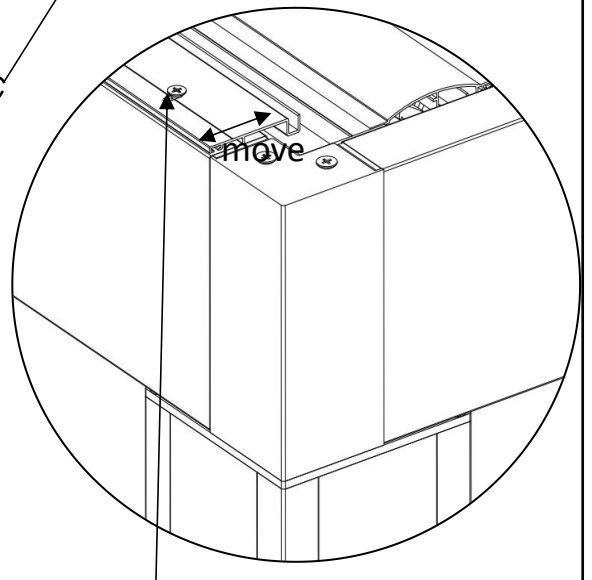


FF		M10*100 Internal expansion screw	X24
----	--	----------------------------------	-----

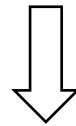
# Adjustment method if the shutter cannot be closed



Step 1: Loosen the cover screws on the A/C side beam



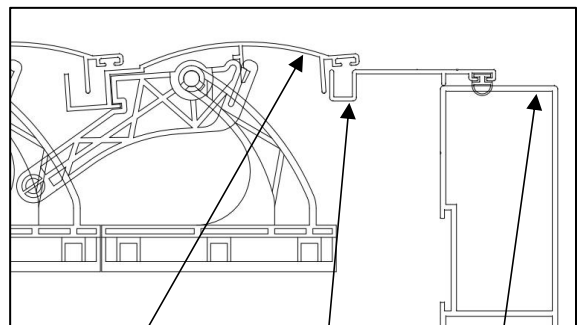
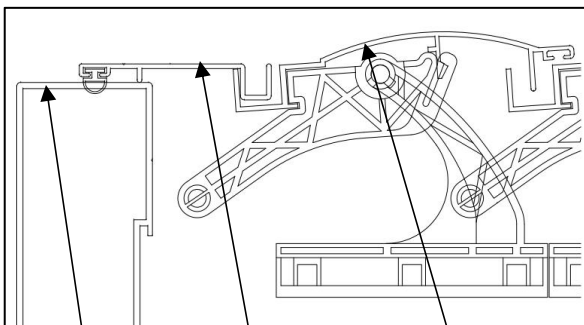
Unscrew the A/C side beam cover plate screws (5 screws on one side)



Step 2: Move the cover plate to a proper position along the waist hole and tighten the screws

Schematic diagram of A-side cover plate adjustment

Schematic diagram of C-side cover plate adjustment

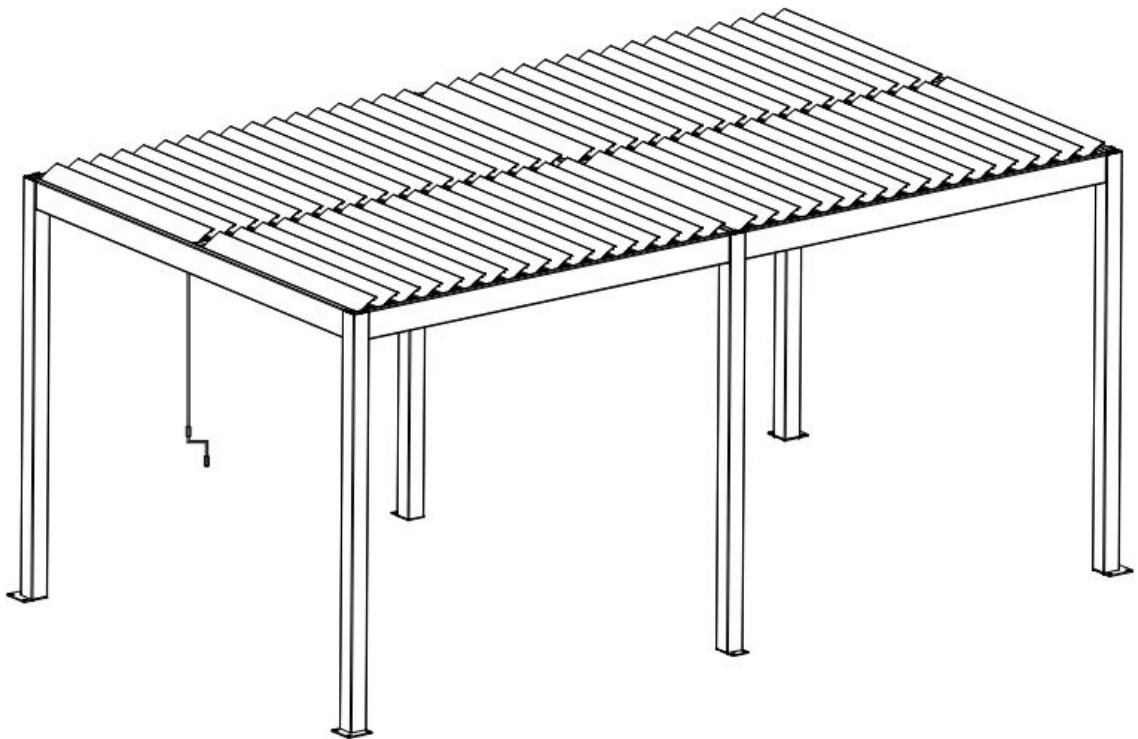


A Side beam    Cover plate    Louver blade

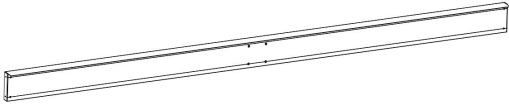
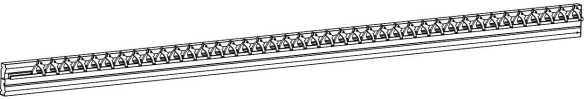
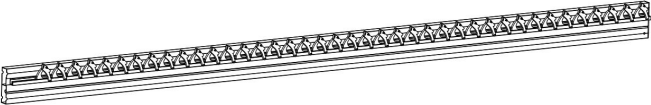
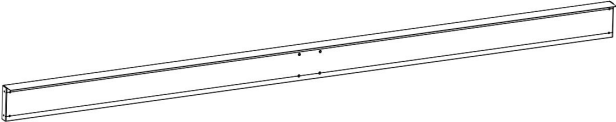
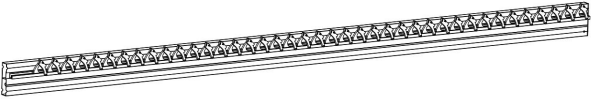

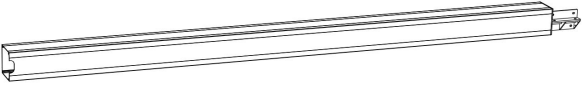
Louver blade    Cover plate    C Side beam

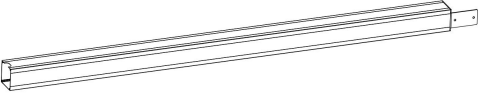
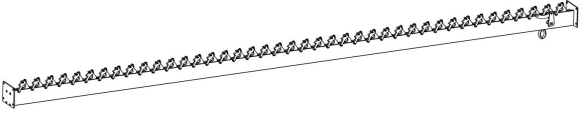
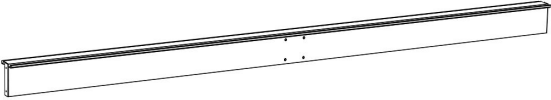
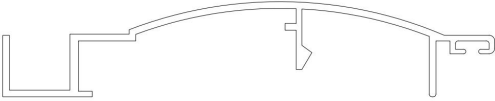
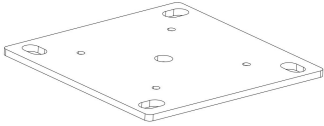
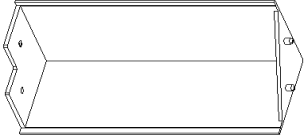

# Aufbauanleitung

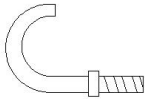
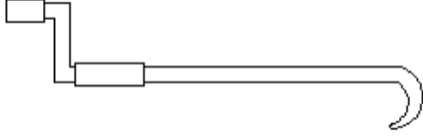
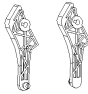



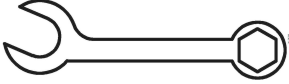
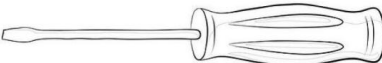
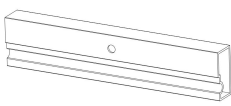
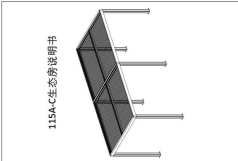
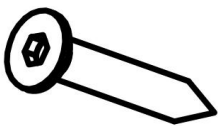
Pergola 115A-C 3x6m : #94697 #94698 #96701  
#96702 #96706 #96707 #96708 #99244 #99245  
#99246 #99247 #99248 #99249 #99250

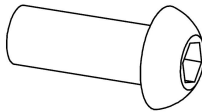
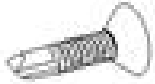

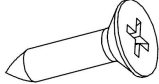
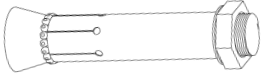


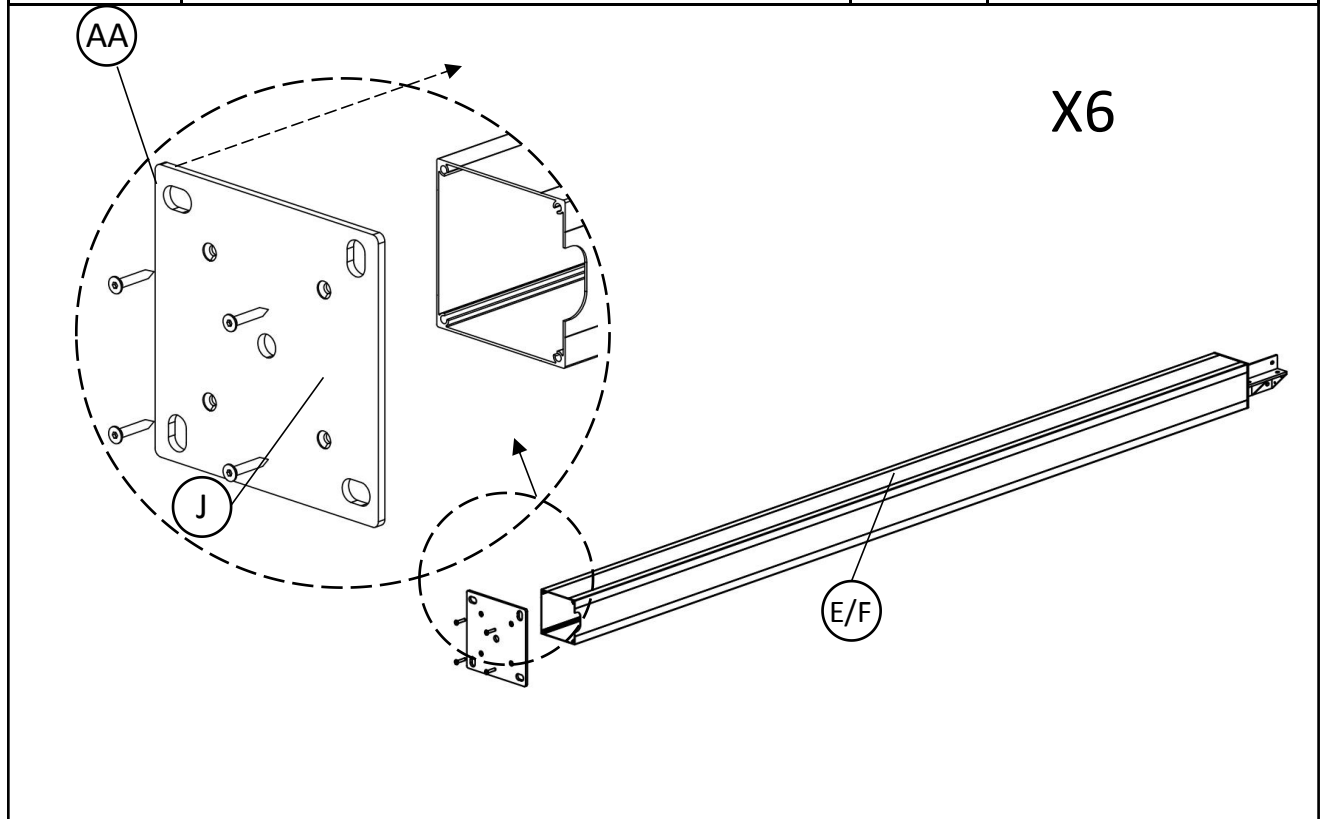



Nr.	Abbildung	Stk.	Bezeichnung
A		1	A Seitenbalken
B-1		1	B-1 Seitenbalken
B-2		1	B-2 Seitenbalken
C		1	C Seitenbalken
D-1		1	D-1 Seitenbalken
D-2		1	D-2 Seitenbalken
E		4	Pfosten

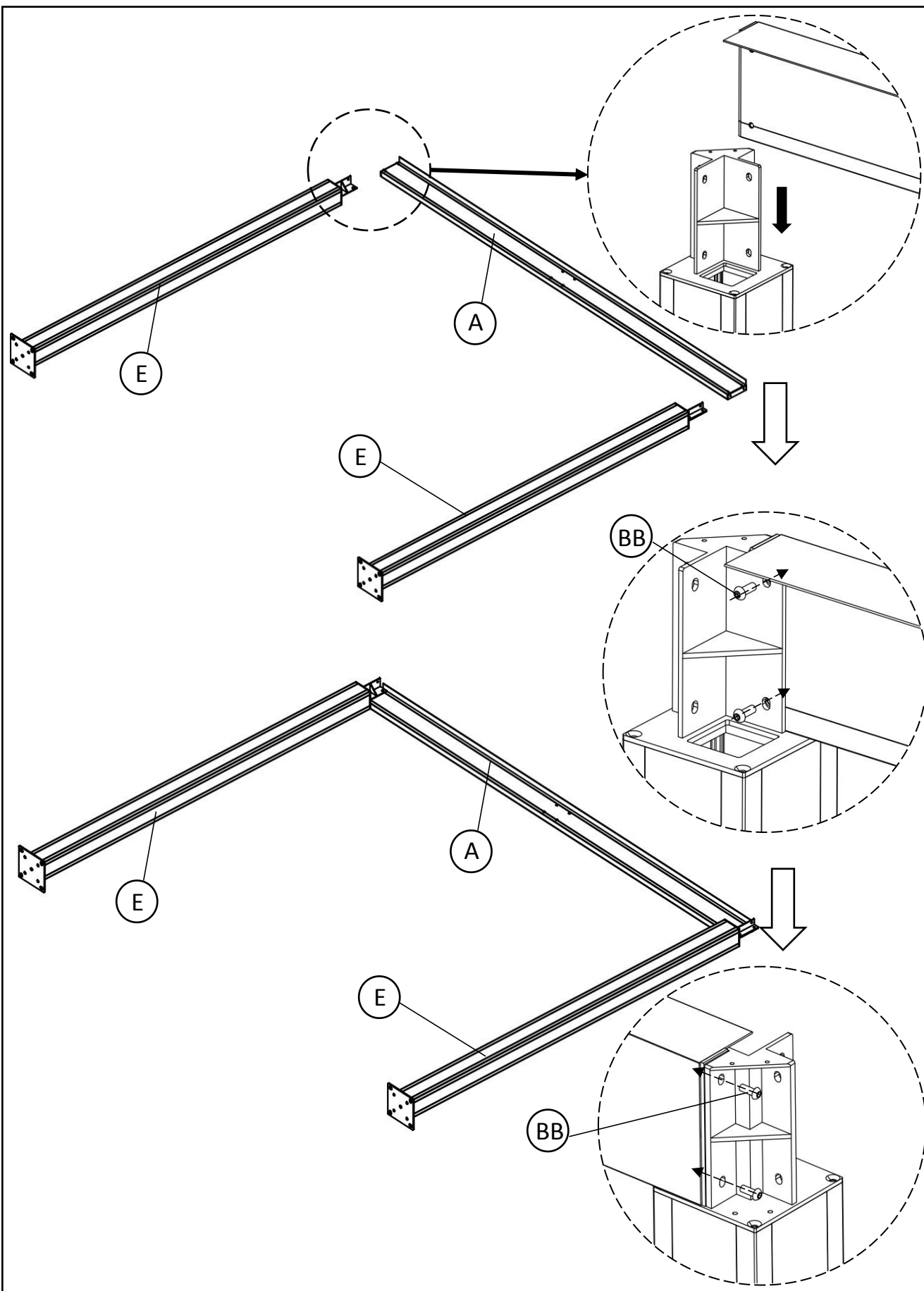
Nr.	Abbildung	Stk.	Bezeichnung
F		2	115A-C Pfosten innen
G		2	AH/CH Mittelträger
H		1	Mittelbalken innen
I-1		76	3*6M Lamellenblatt
I-2		2	Kurzes Lamellenblatt
J		6	Pfostenbodenplatte
K		4	Abdeckung Pfosten
L		2	Handring und U-Clip


Nr.	Abbildung	Stk.	Bezeichnung
M		2	M6 Schraubhaken
N		1	Handkurbel
O		4	Verschlussclip
P		4	Mittelbalkenplatte
Q		2	4mm Inbusschlüssel
		2	5mm Inbusschlüssel
		1	14-17 Maul- Ringschlüssel
		1	Kreuzschlitzschraubendreher
R		4	Seitenbalken Verbinder
		1	Aufbauanleitung
AA		41	6*30 Senkkopf-Innensechskant- Schneidschraube

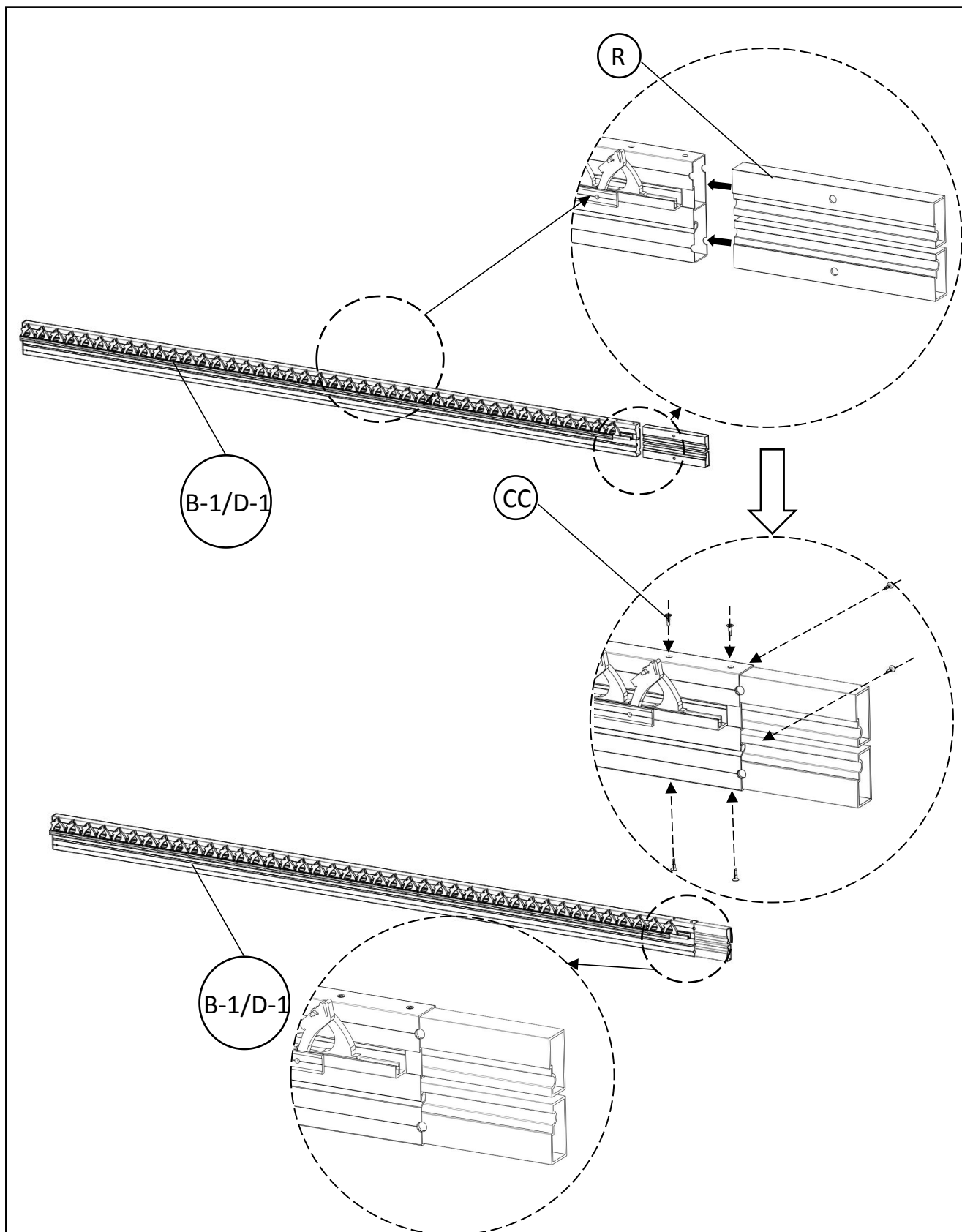
Nr.	Abbildung	Stk.	Bezeichnung
BB		49	6*20 Innensechskant mit Halbrundkopf
CC		25	3.9*16 Kreuzsenkkopf-Blechschaube
DD		5	8*65 Innensechskantschraube mit Flachkopf
EE		9	3.5*16 Kreuzsenkkopf-Blechschaube
FF		25	M10*100 Interne Dehnschraube

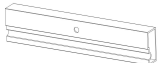



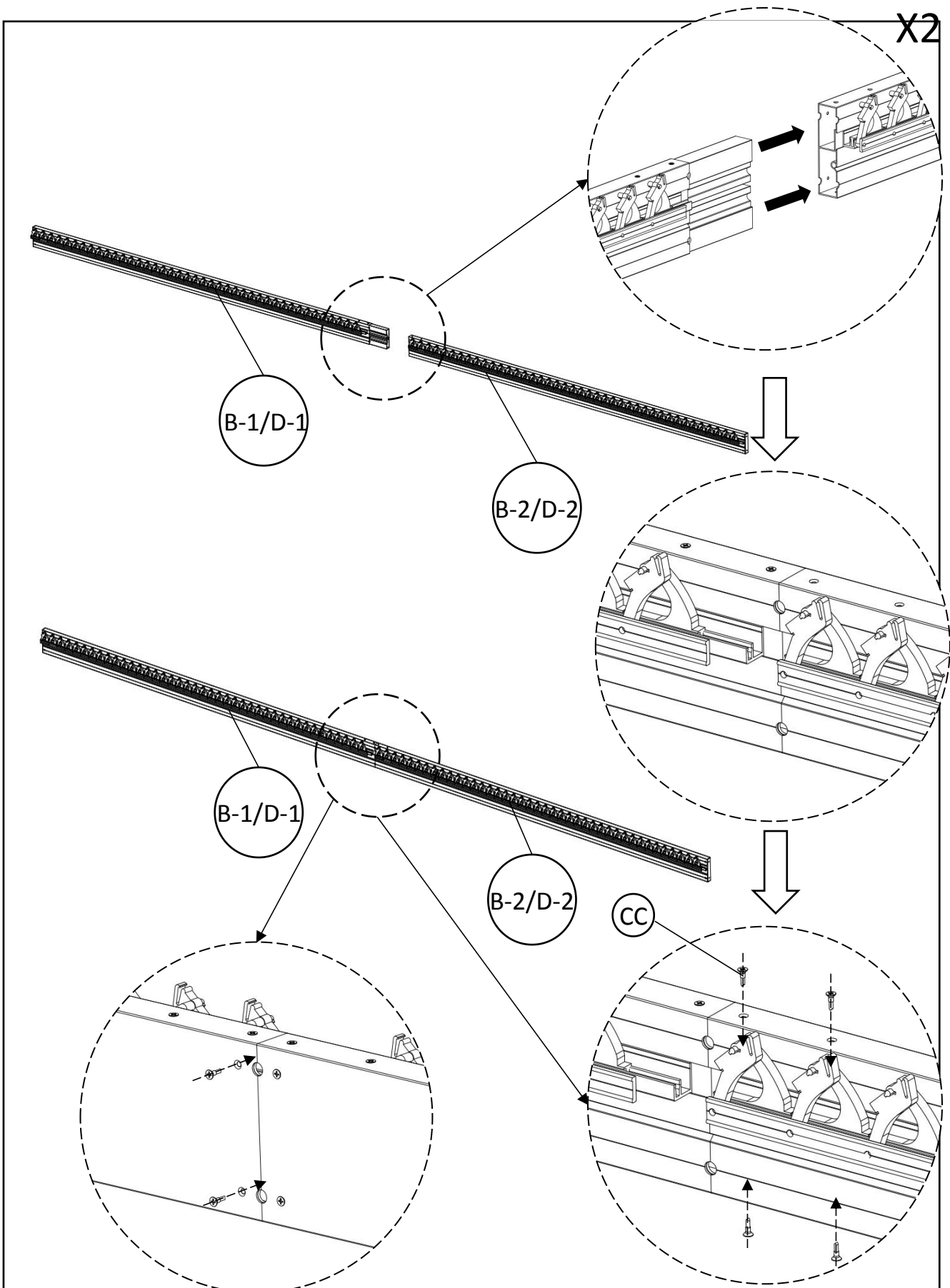
AA		6*30 Senkkopf-Innensechskant-Schneidschraube	X24
----	---	--	-----

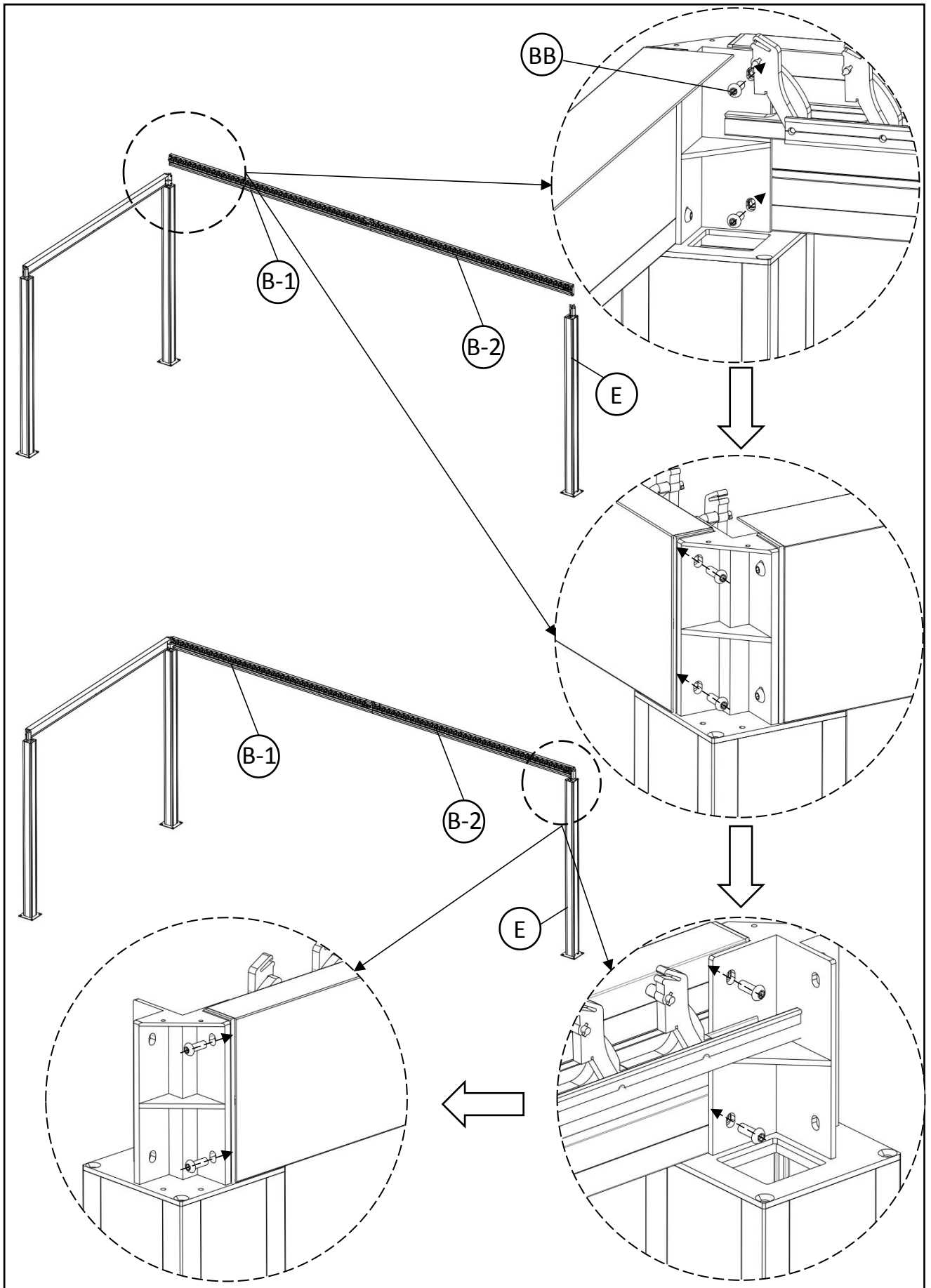


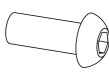
BB		6*20 Innensechskant mit Halbrundkopf	X8
----	---	--------------------------------------	----



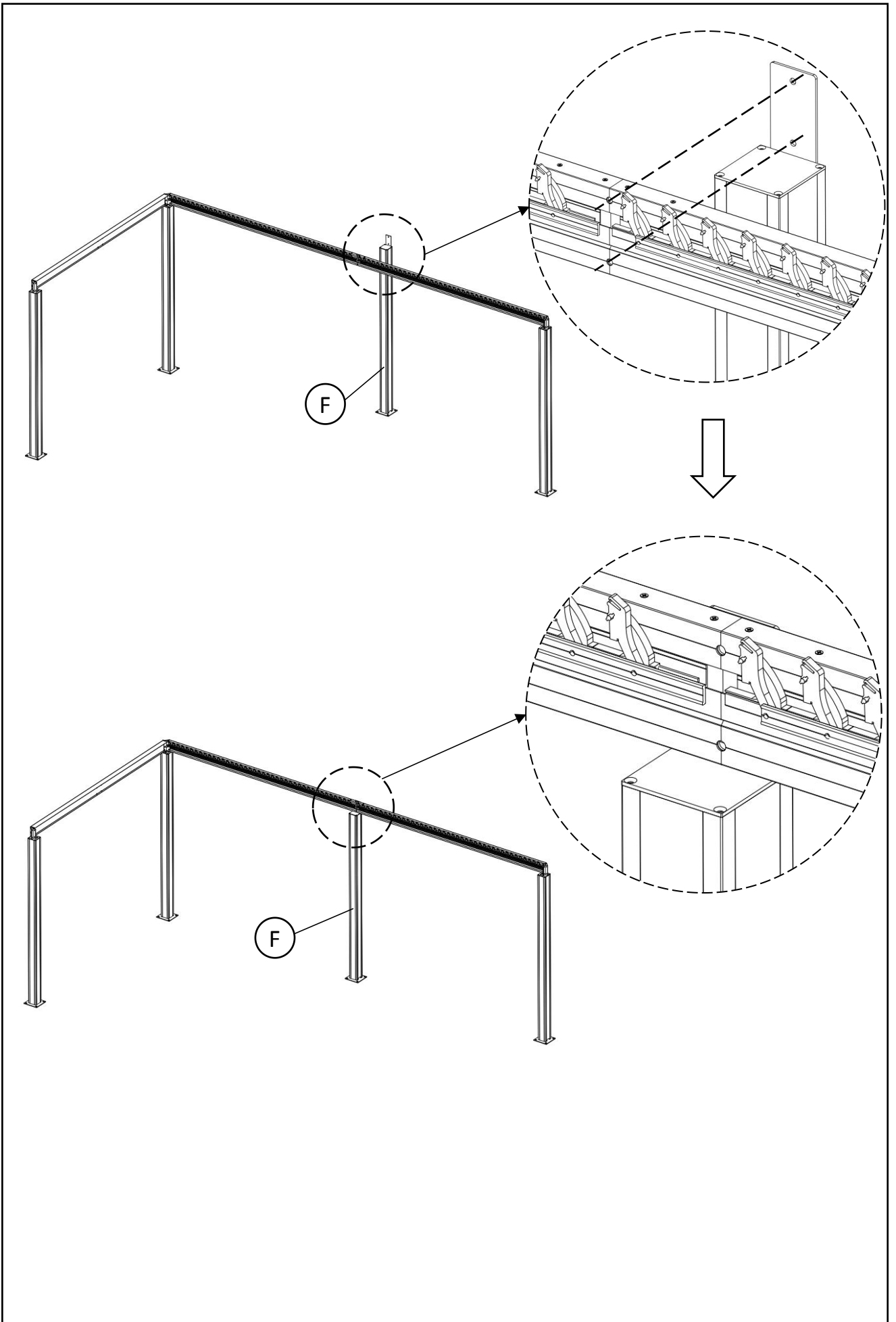
R		115A-C Seitenbalken Verbinder	X4
CC		3.9*16 Kreuzsenkkopf- Blechschaube	X12

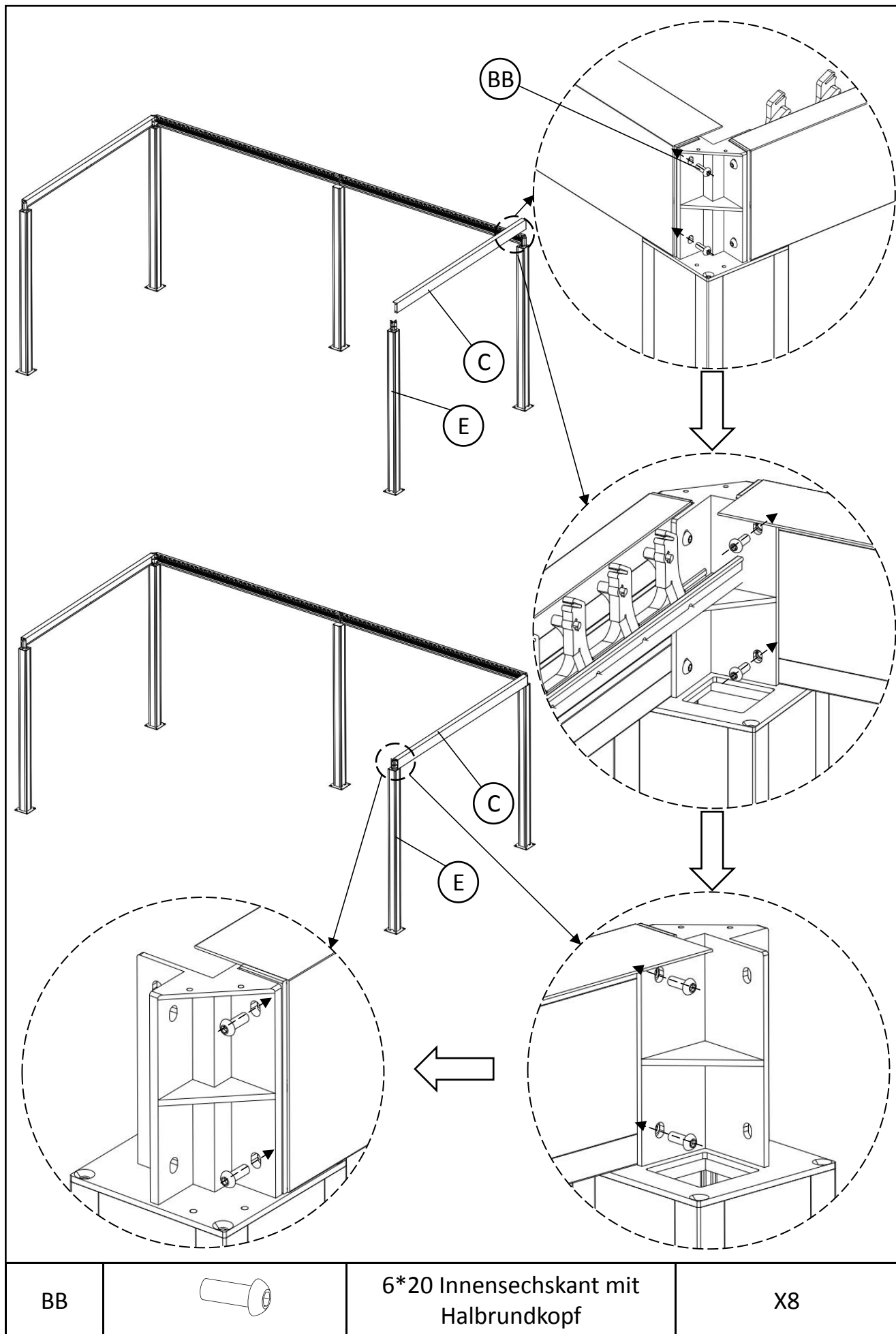


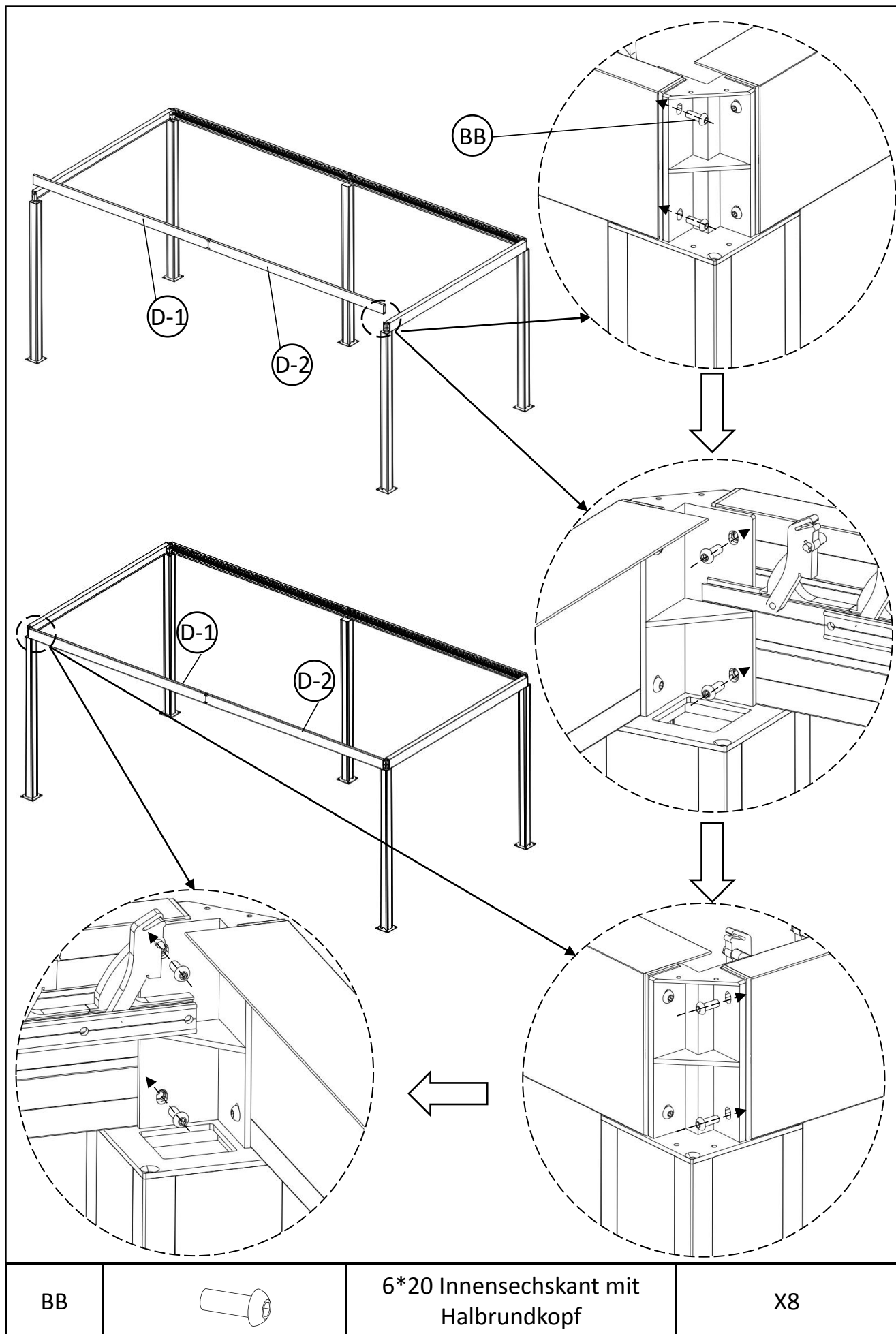


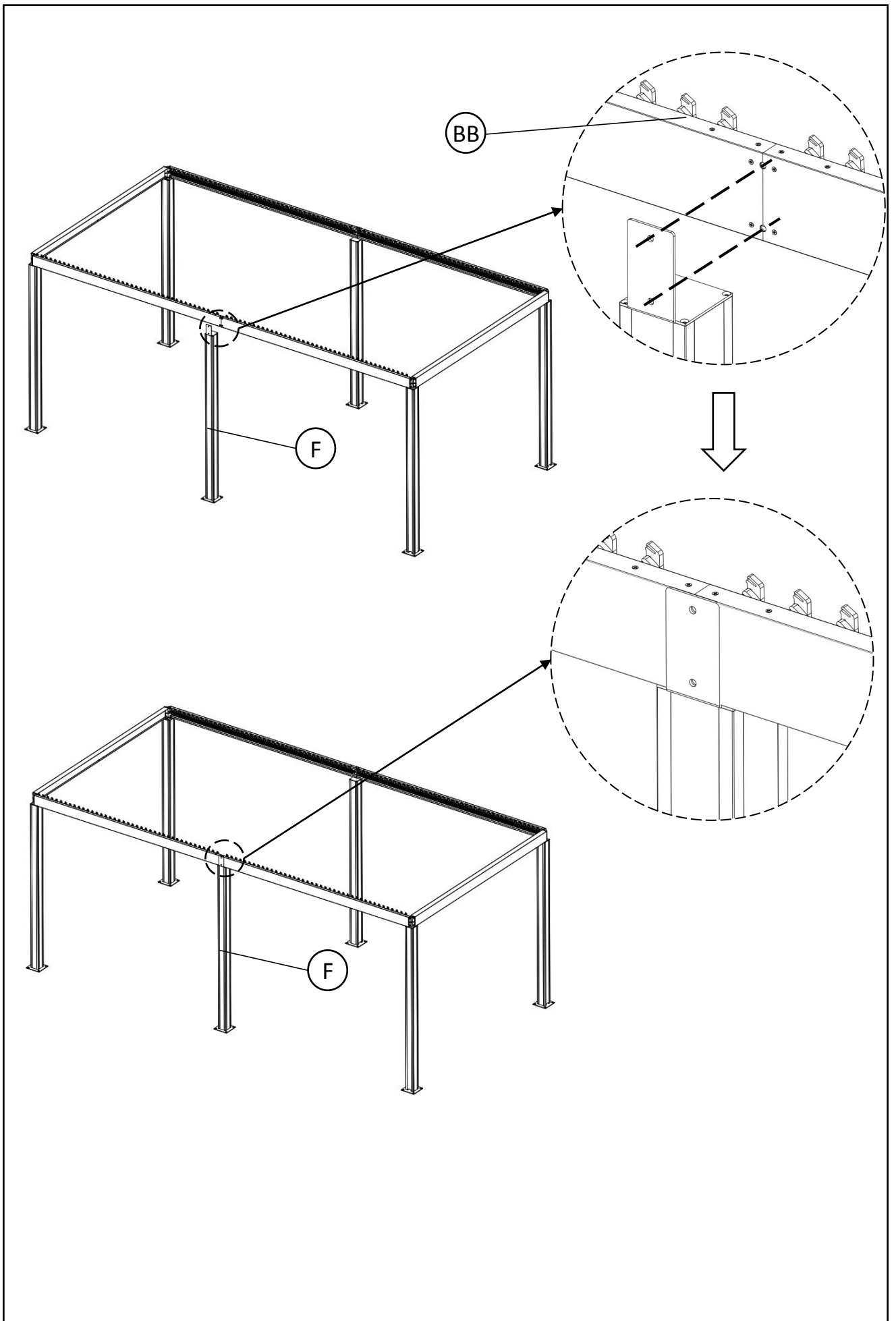
BB		6*20 Innensechskant mit Halbrundkopf	X8
----	---	--------------------------------------	----

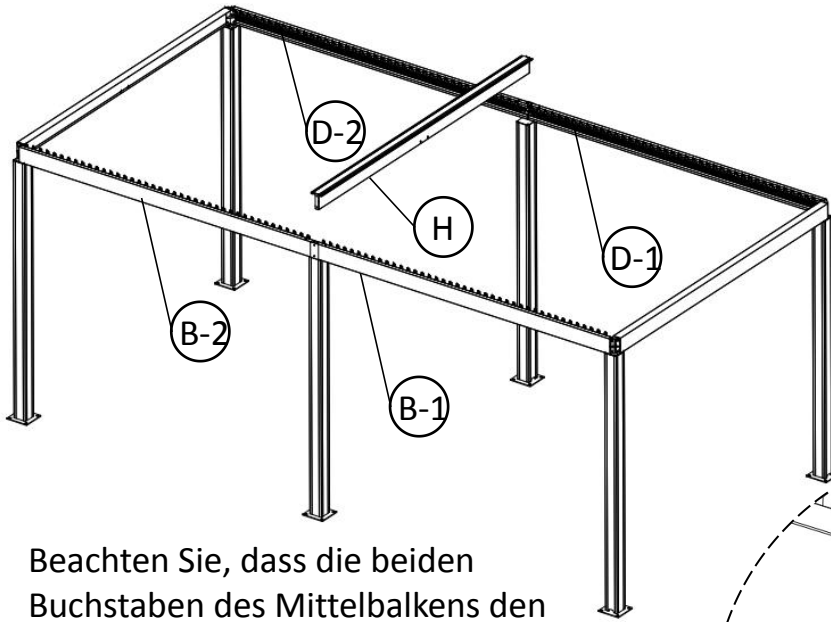






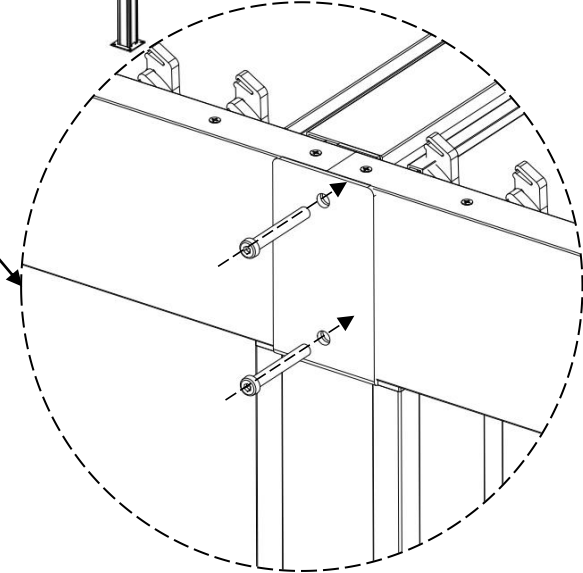
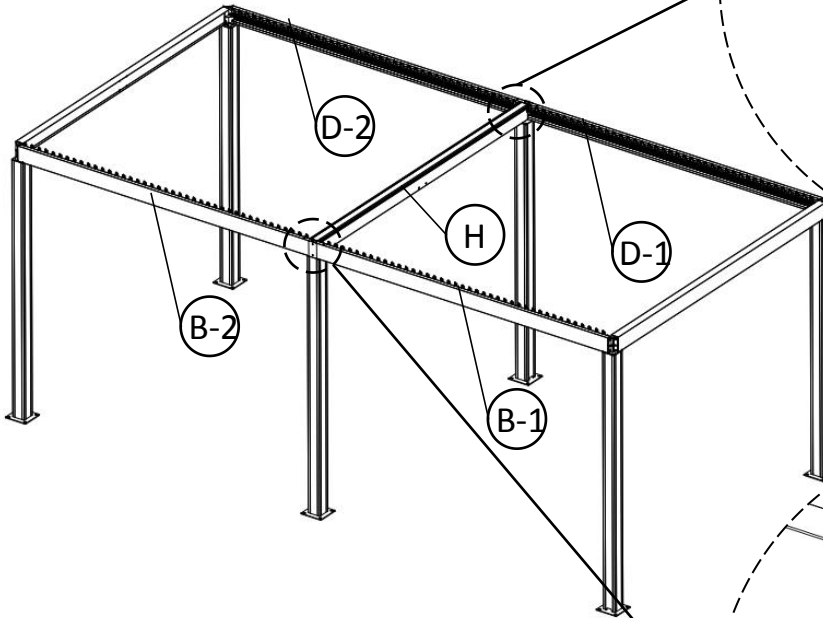
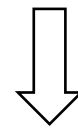
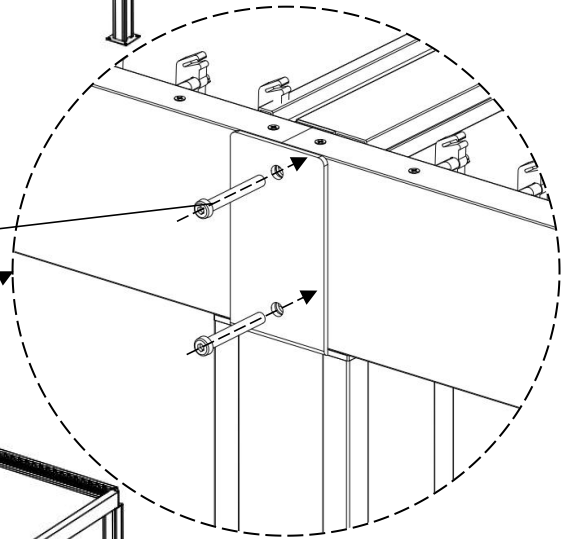


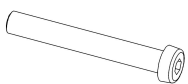




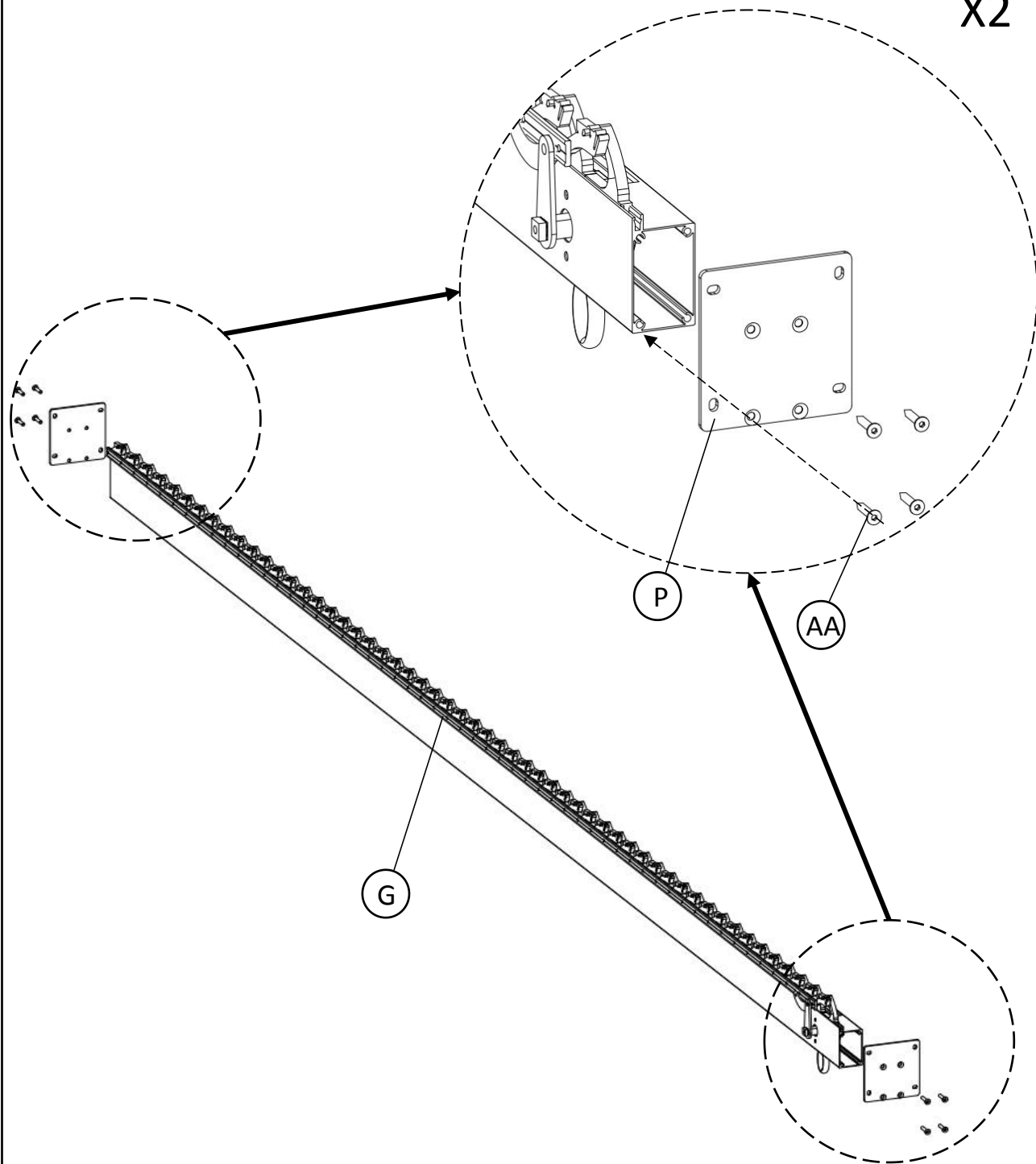
Beachten Sie, dass die beiden Buchstaben des Mittelbalkens den Buchstaben des Seitenbalkens entsprechen



DD

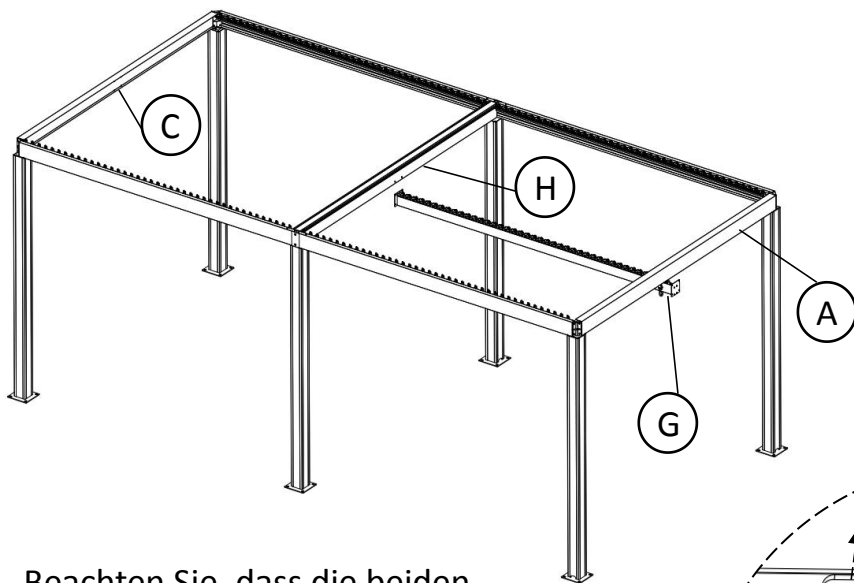


DD		<p>8*65 Innensechskantschraube mit Flachkopf</p>	X4
----	---	--	----

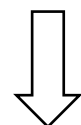
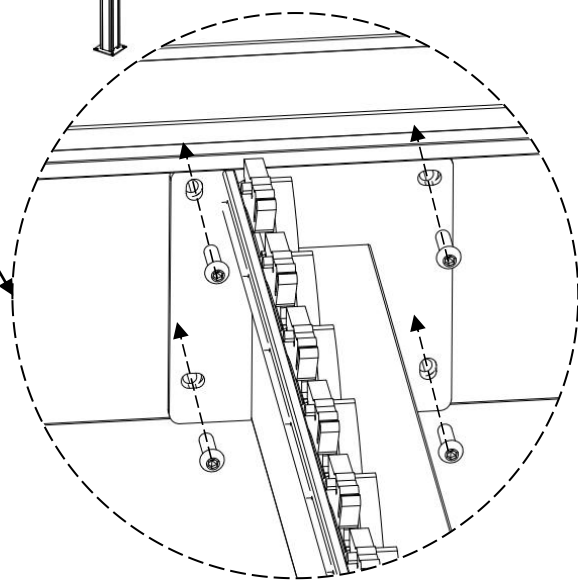
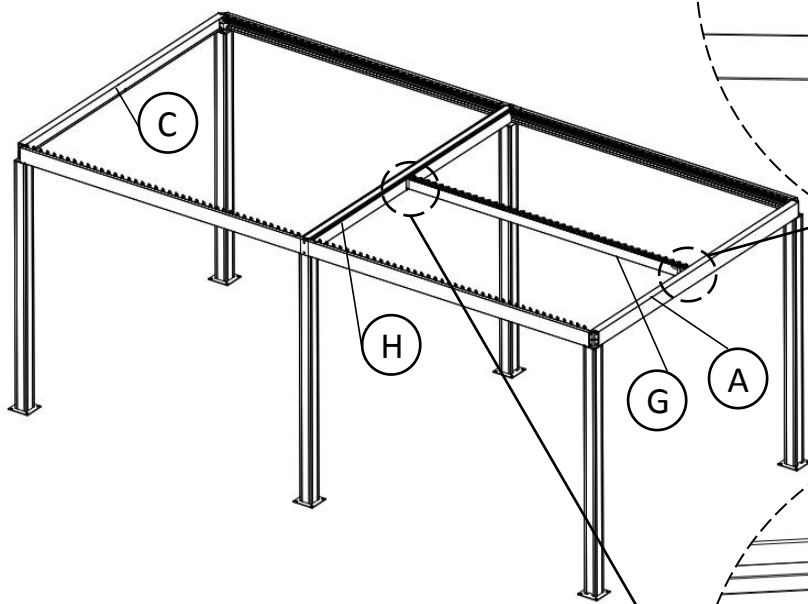
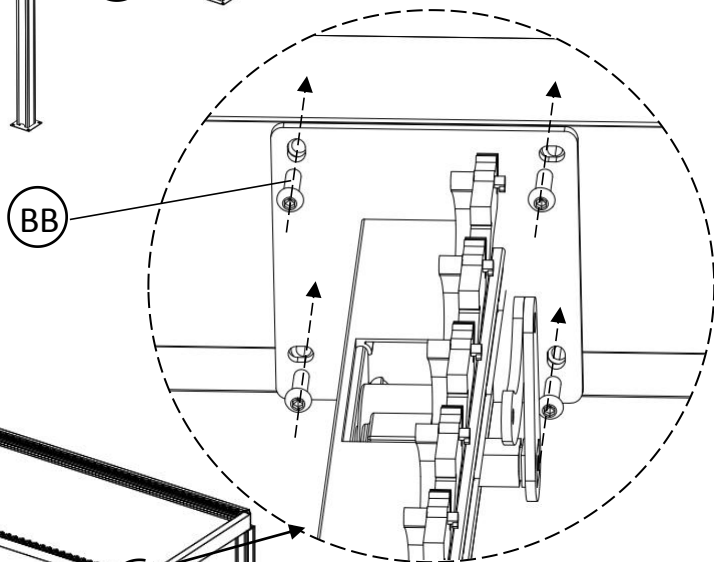
X2

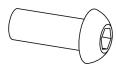


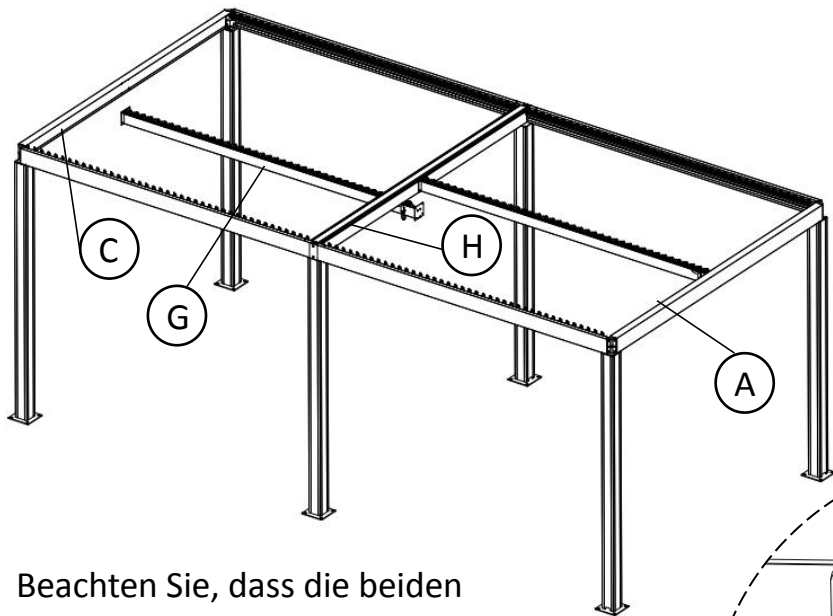
AA		6*30 Senkkopf-Innensechskant-Schneidschraube	X16
P		Mittelbalkenplatte	X4



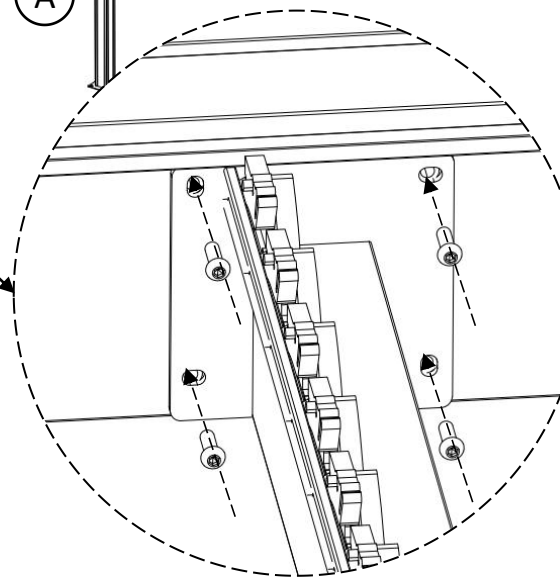
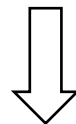
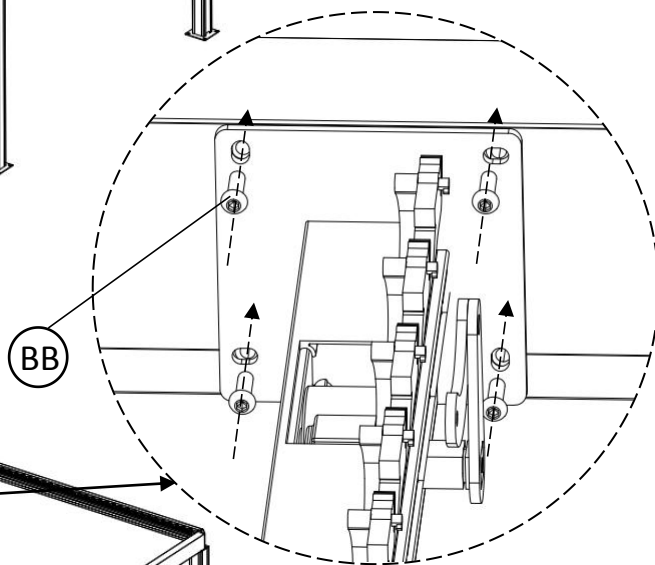
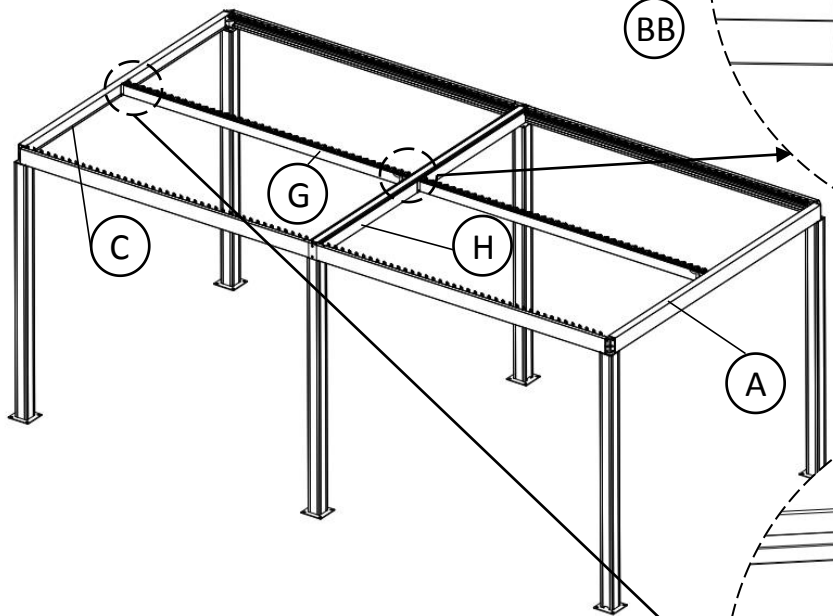
Beachten Sie, dass die beiden Buchstaben des Mittelbalkens den Buchstaben des Seitenbalkens entsprechen




BB		6*20 Innensechskant mit Halbrundkopf	X8
----	---	--------------------------------------	----

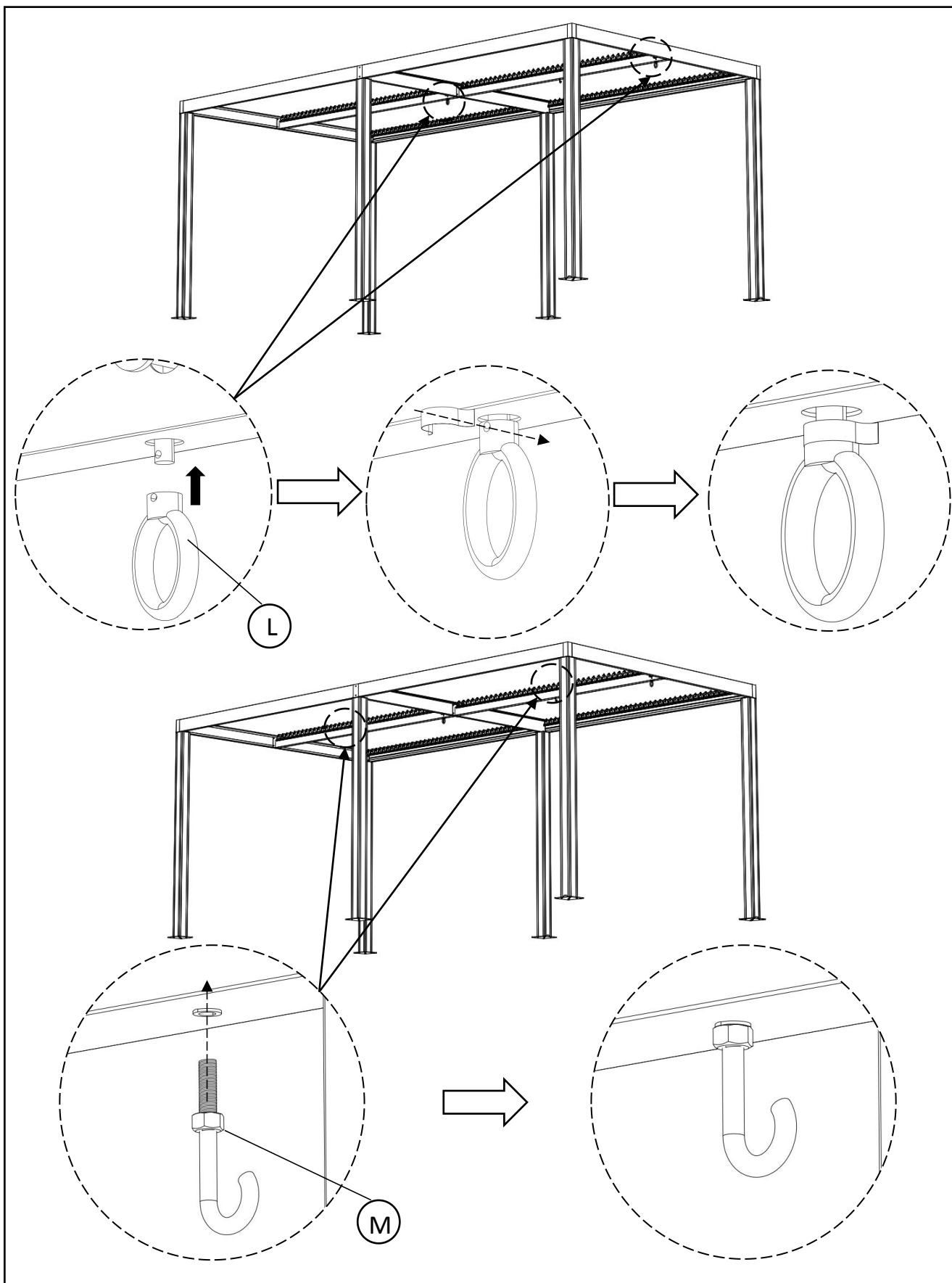




Beachten Sie, dass die beiden Buchstaben des Mittelbalkens den Buchstaben des Seitenbalkens entsprechen

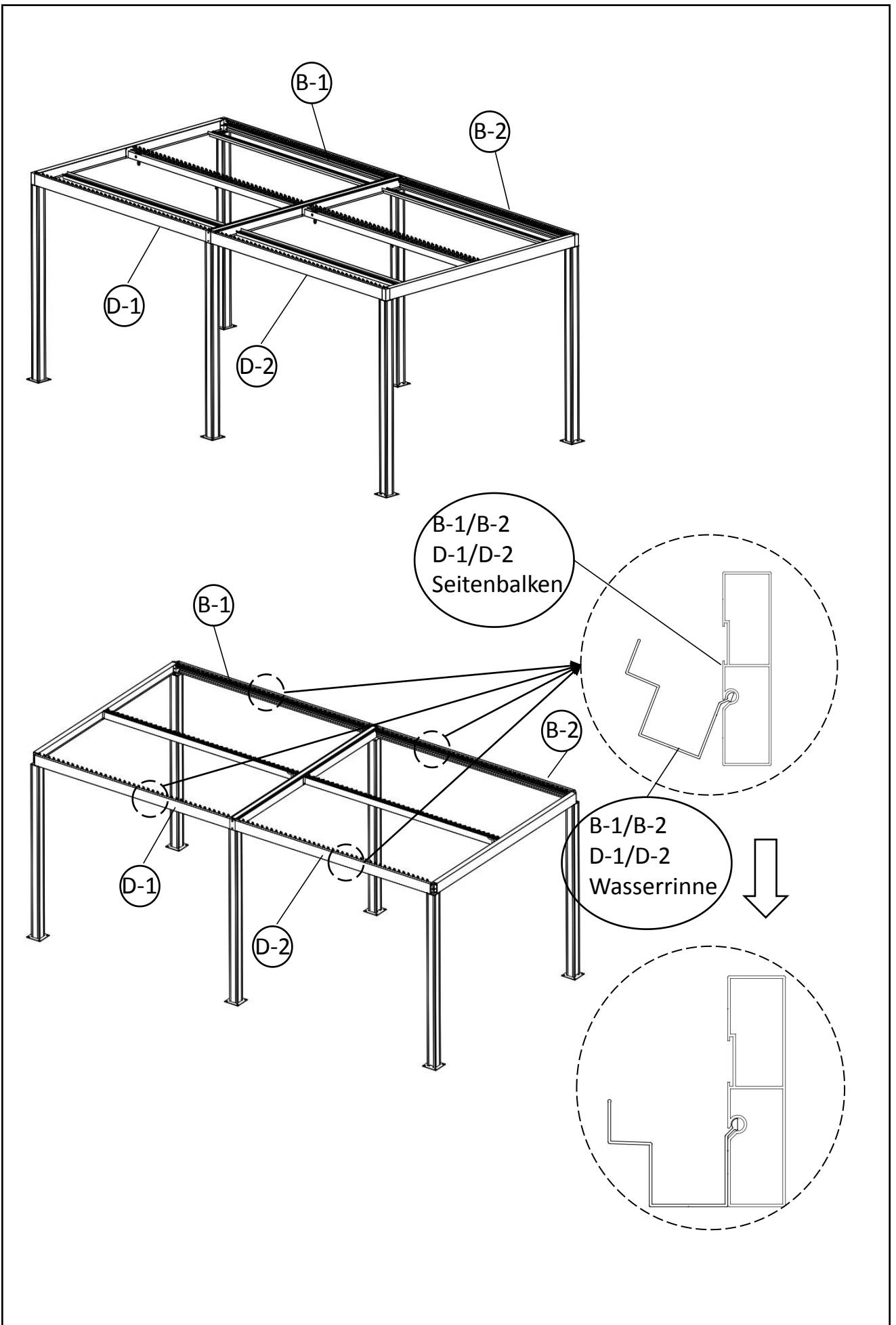


BB		6*20 Innensechskant mit Halbrundkopf	X8
----	---	--------------------------------------	----

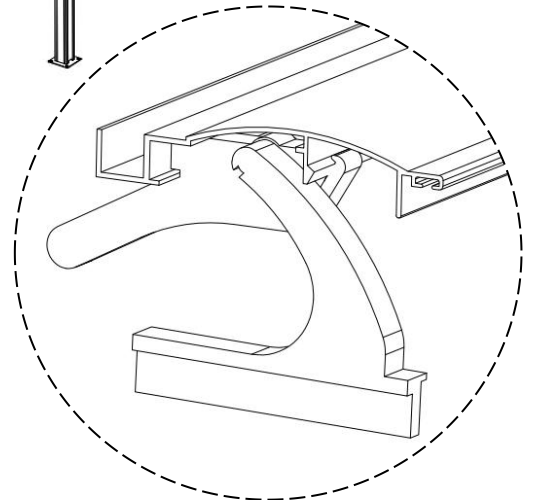
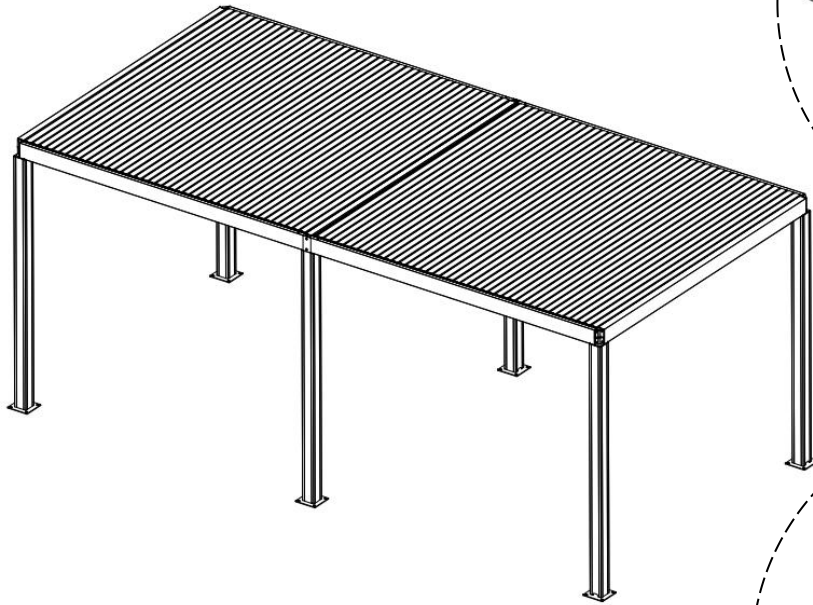
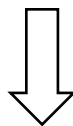
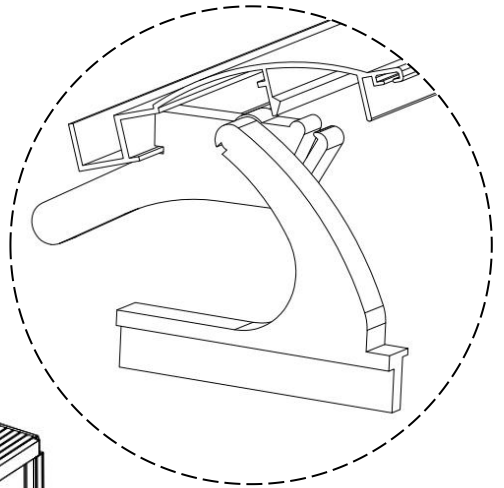
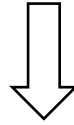
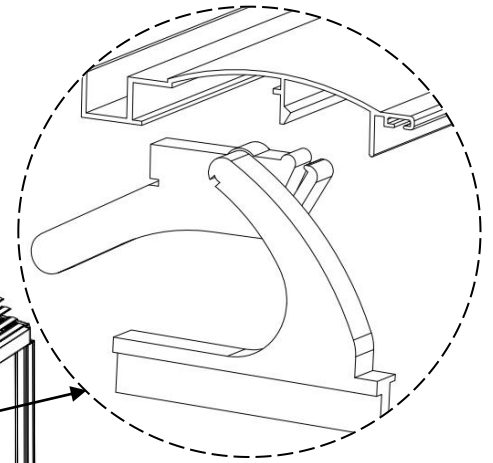
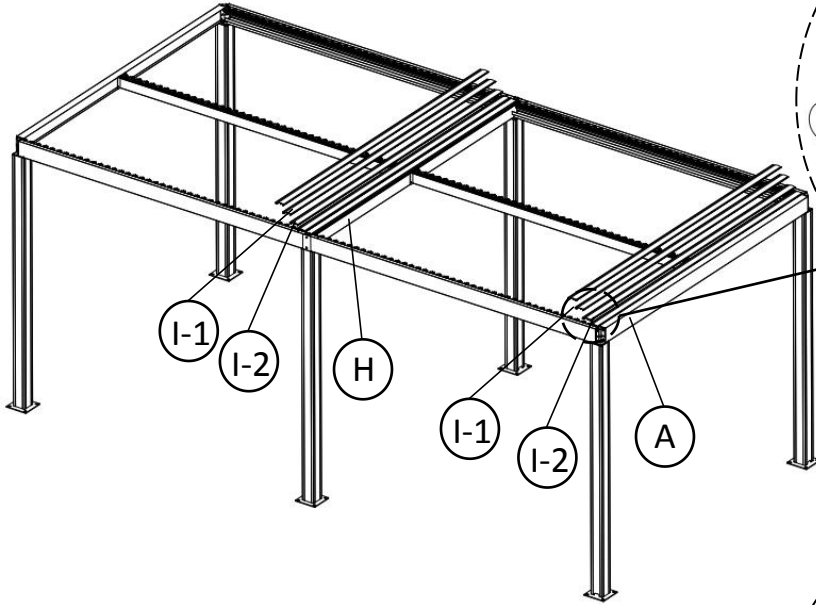


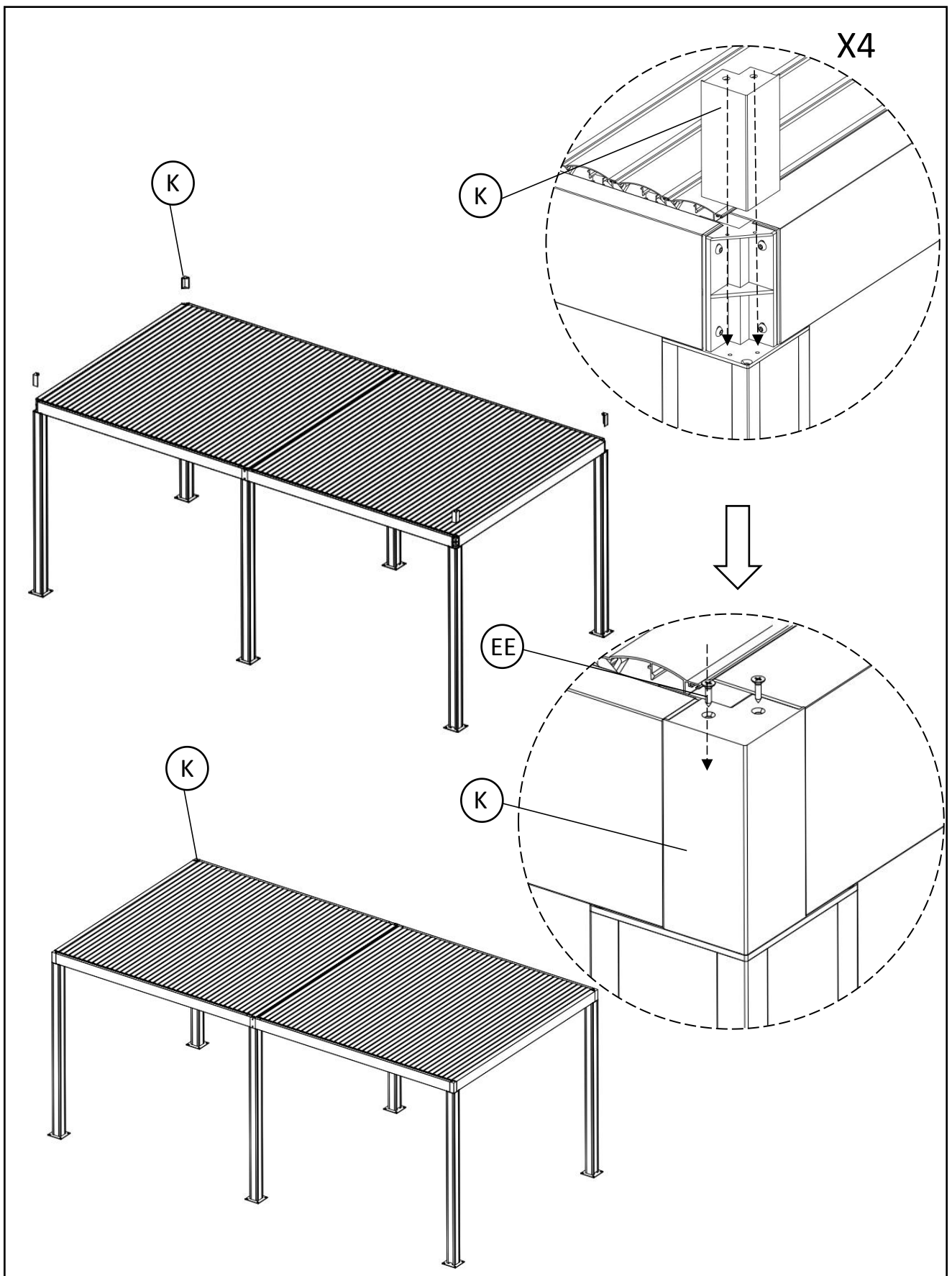



L		Handring und U-Clip	X2
M		M6 Schraubhaken	X2



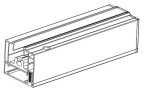
Hinweis: Die kurze Lamellen I-2  
müssen als erstes auf den  
Seitenbalken A/H montiert werden!





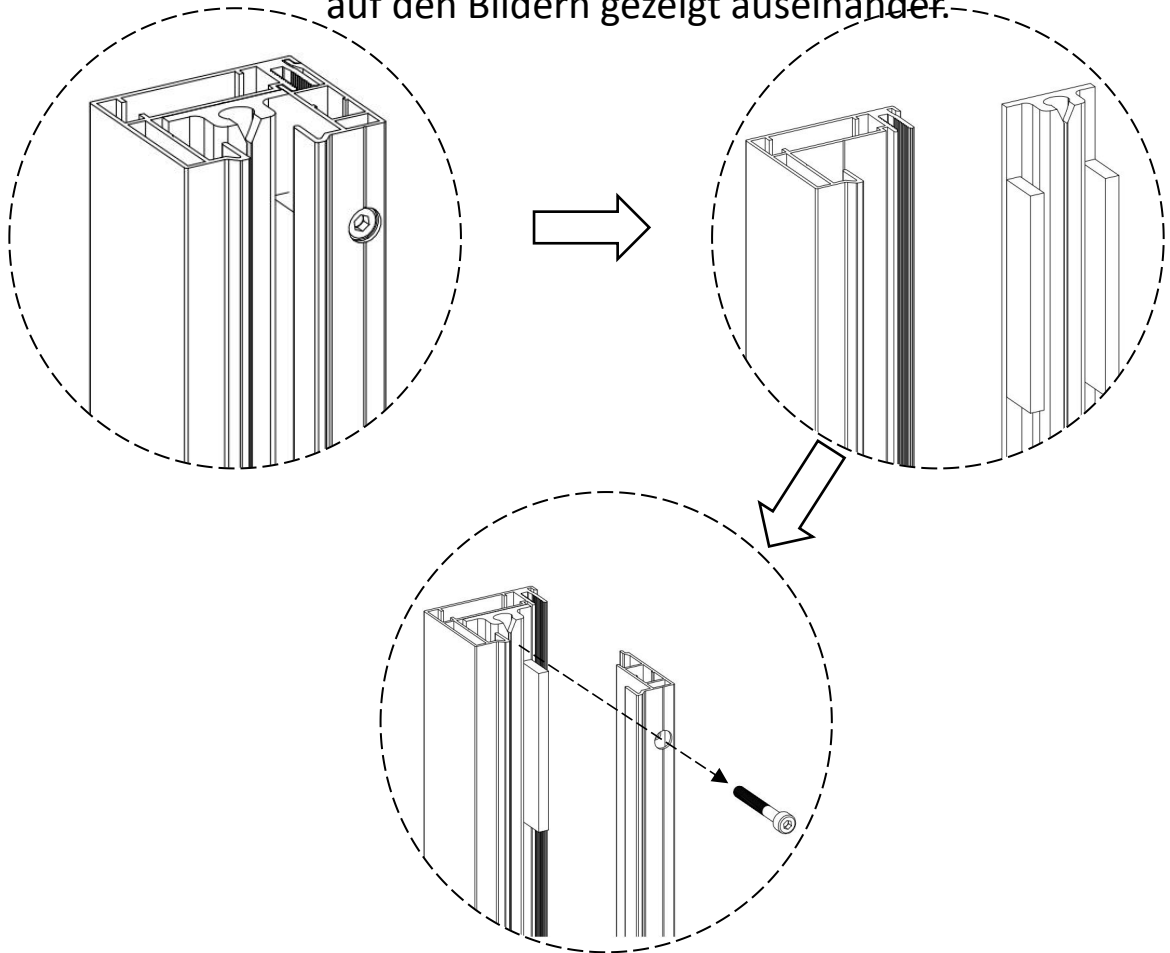
EE		3.5*16 Kreuzsenkkopf- Blechschaube	X8
----	---	--	----

## Teileliste von Rollo für Pergola

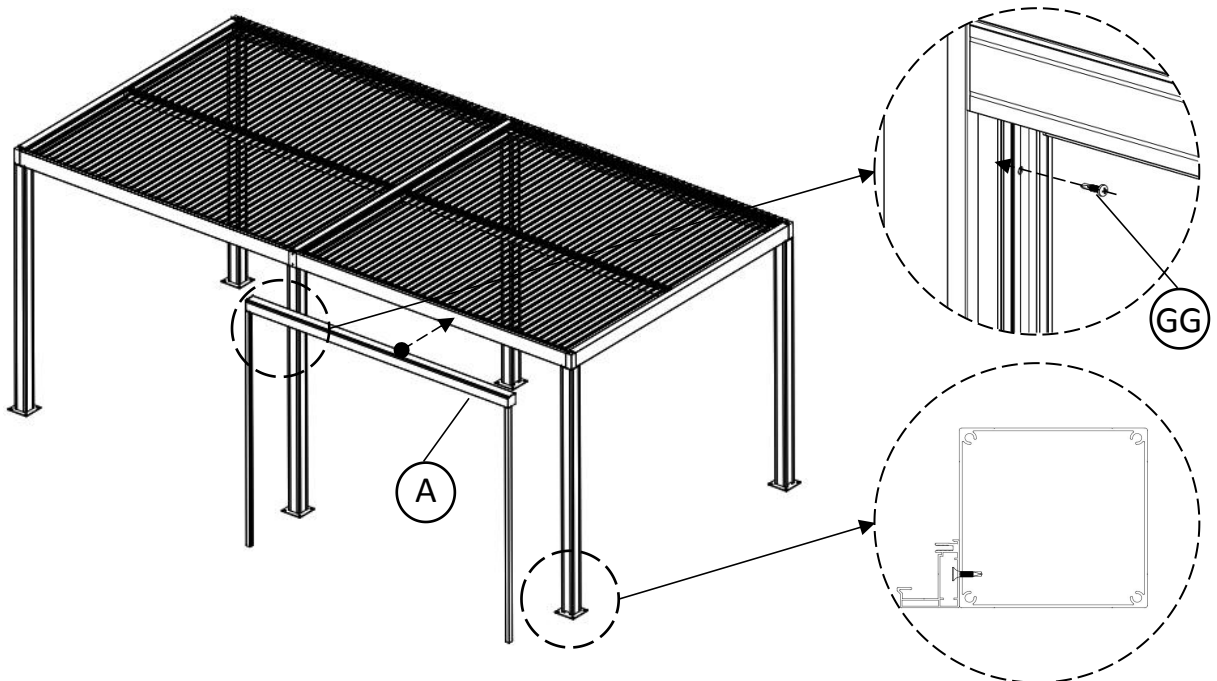
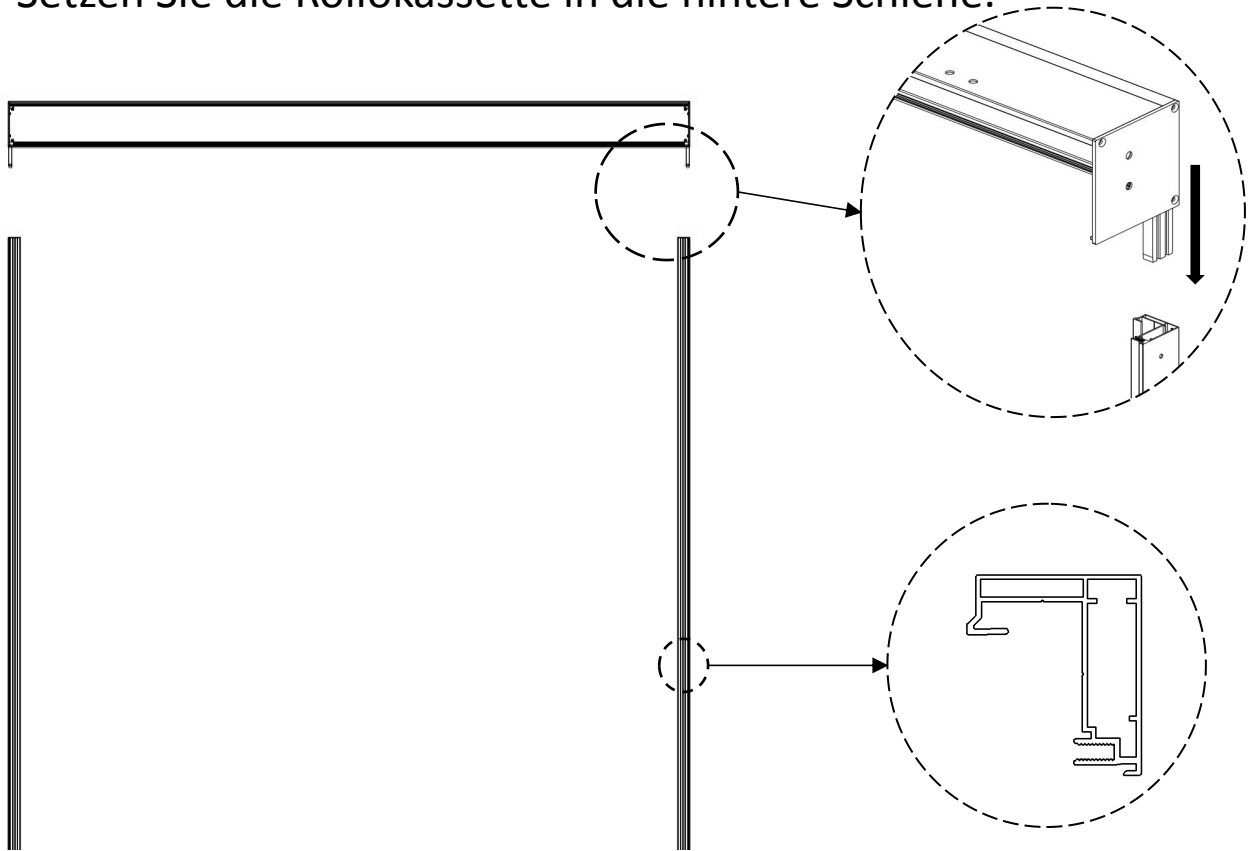
Nr.	Abbildung	Stk.	Bezeichnung
A/B/C/D		6	Rollokassette
A/B/C/D		12	Schienensystem
E		2	3mm Inbusschlüssel
AA		48	3.9*16 Kreuzsenkkopf- Blechschaube
BB		48	Schraublochkappe

Bauen Sie das Schienensystem wie  
auf den Bildern gezeigt auseinander.

**X2**



Setzen Sie die Rollokassette in die hintere Schiene.



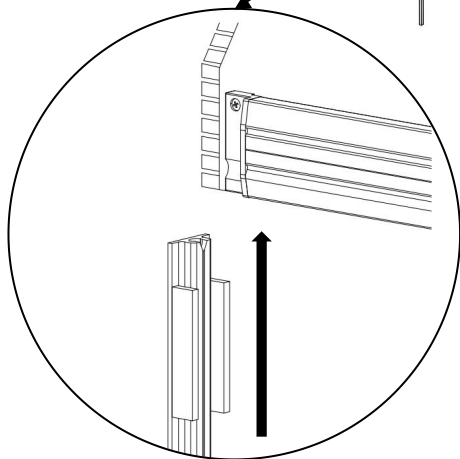
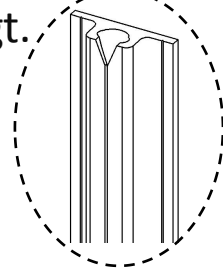
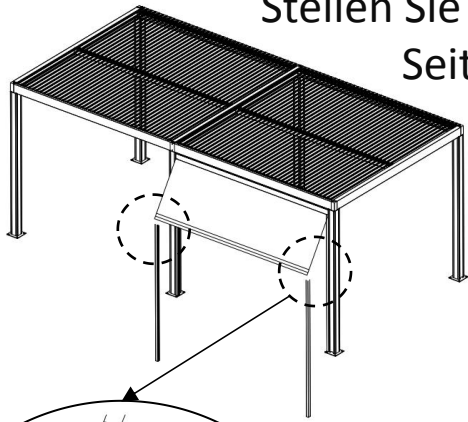
AA



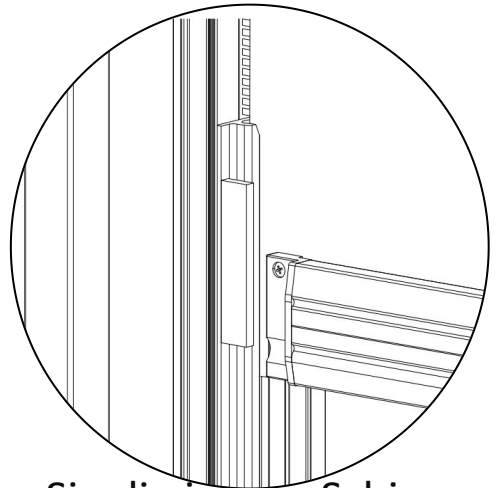
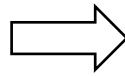
3.9\*16  
Kreuzsenkkopf-Blechschaube

X8

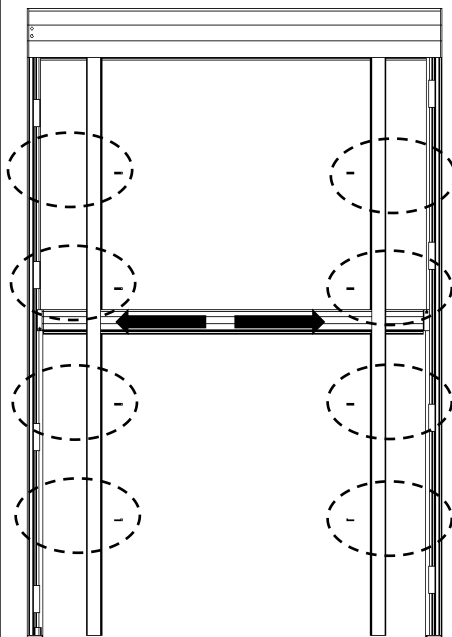
Stellen Sie sicher, dass die V-förmige Seite nach oben zeigt.



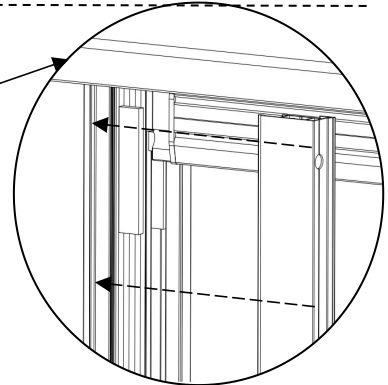
Installieren Sie die innere Schiene.



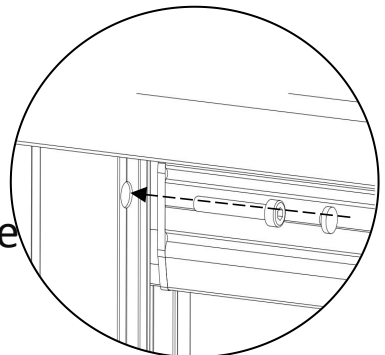
Setzen Sie die innere Schiene in die hintere Schiene ein.




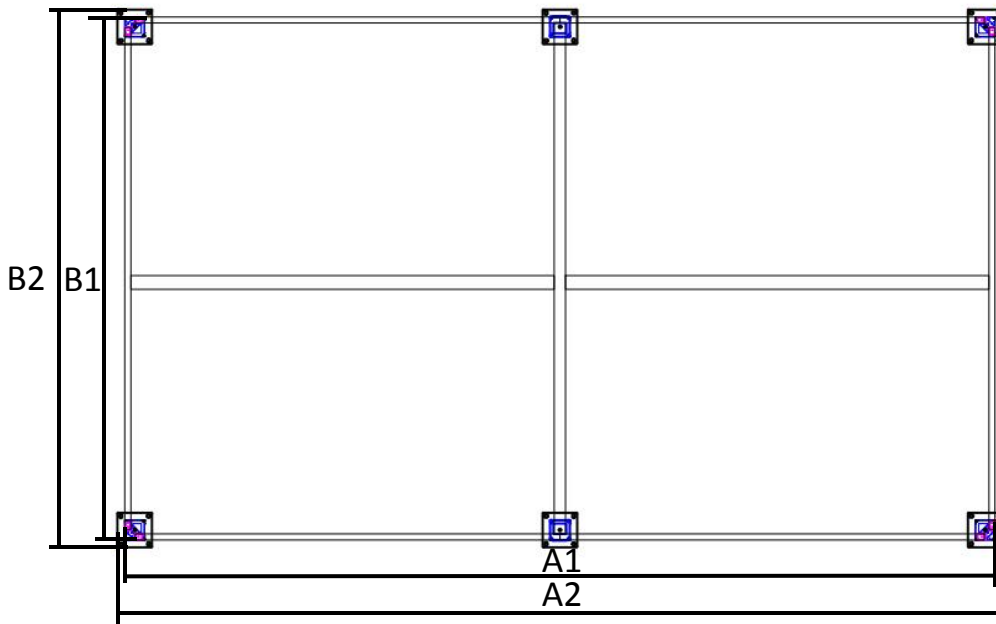
Installieren Sie die vordere Schiene.



Schrauben Sie die Schraubenlochkappe auf und decken Sie sie ab.



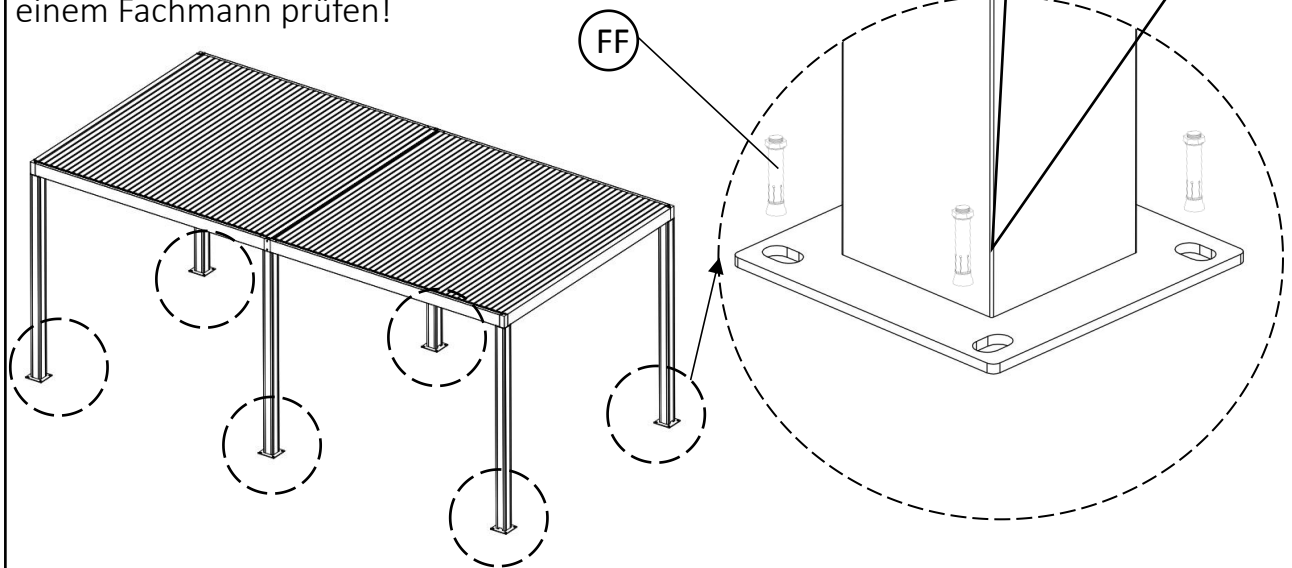
BB		Schraublochkappe	X8
----	---	------------------	----

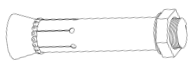


Größe der Pergola	A1	A2	B1	B2
3*6M	2943mm	3028mm	5772mm	5857mm

**Achtung!:**  
 Vergewissern Sie sich, dass im Boden oder in der Wand keine Kabel, Leitungen oder Wärmedämmung verlegt sind. Lassen Sie dies von einem Fachmann prüfen!

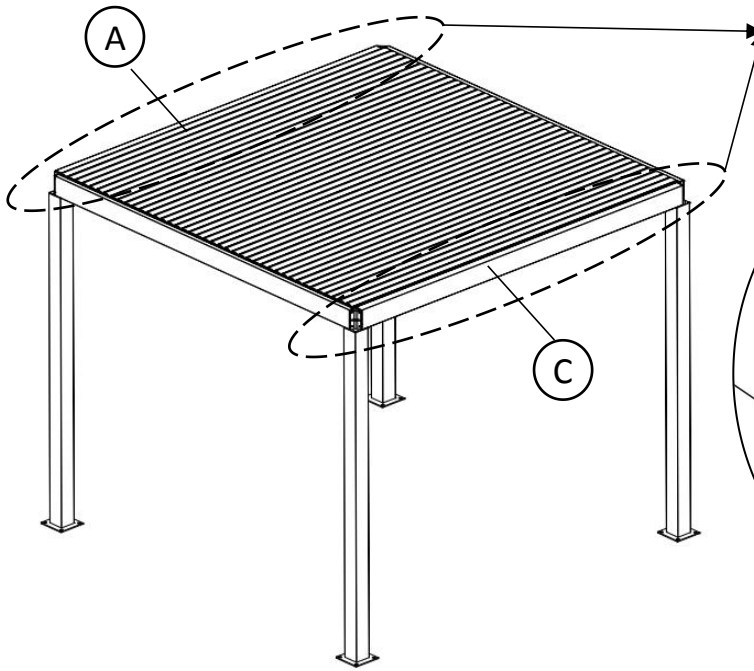
Um die Pergola auf dem harten Boden zu verankern, verwenden Sie bitte die M10\*100 interne Dehnschraube. Bohren Sie dazu ein Loch entsprechend der Position mit Durchmesser 14mm



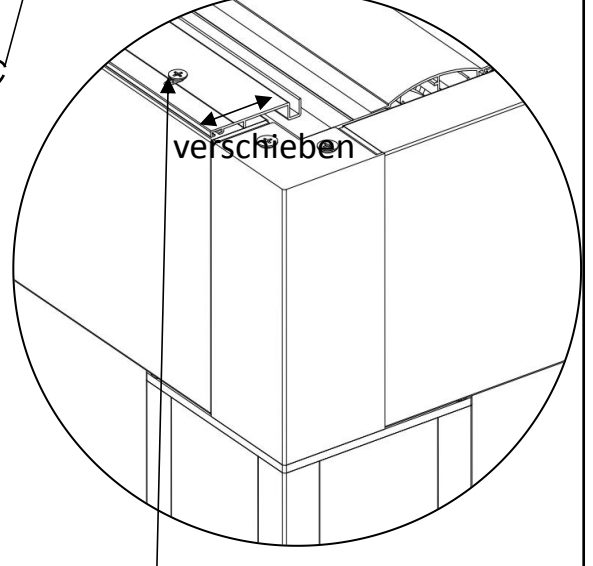
FF		M10*100 Internal expansion screw	X24
----	---	----------------------------------	-----



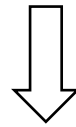
# Einstellung, wenn sich die Lamellen nicht schließen lassen.



Schritt 1: Lösen Sie die Abdeckung am A und C Seitenbalken.



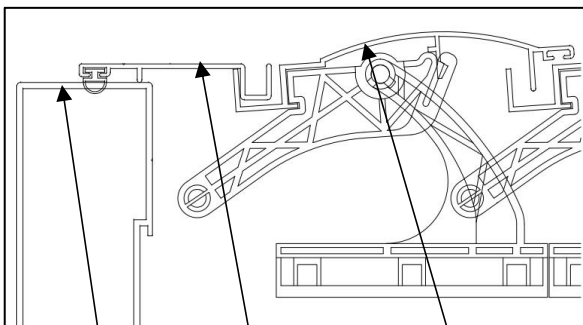
Lösen die dann die die Abdeckungsschrauben am A/C Seitenbalken (5 Schrauben pro Seite)



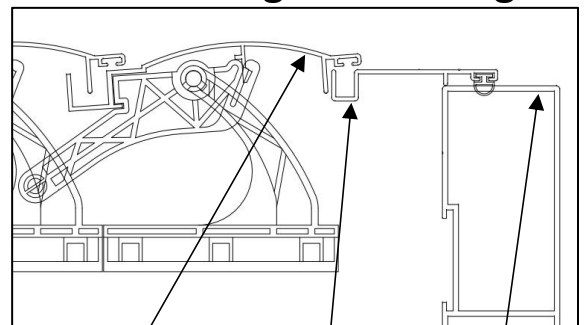
Schritt 2: Bewegen Sie die Abdeckung nun so, dass diese wie in der unteren Abbildung gezeigt, sitzt und ziehen Sie die Schrauben wieder an.

Schematische Darstellung der A-Seitenbalken Abdeckungseinstellung

Schematische Darstellung der C-Seitenbalken Abdeckungseinstellung



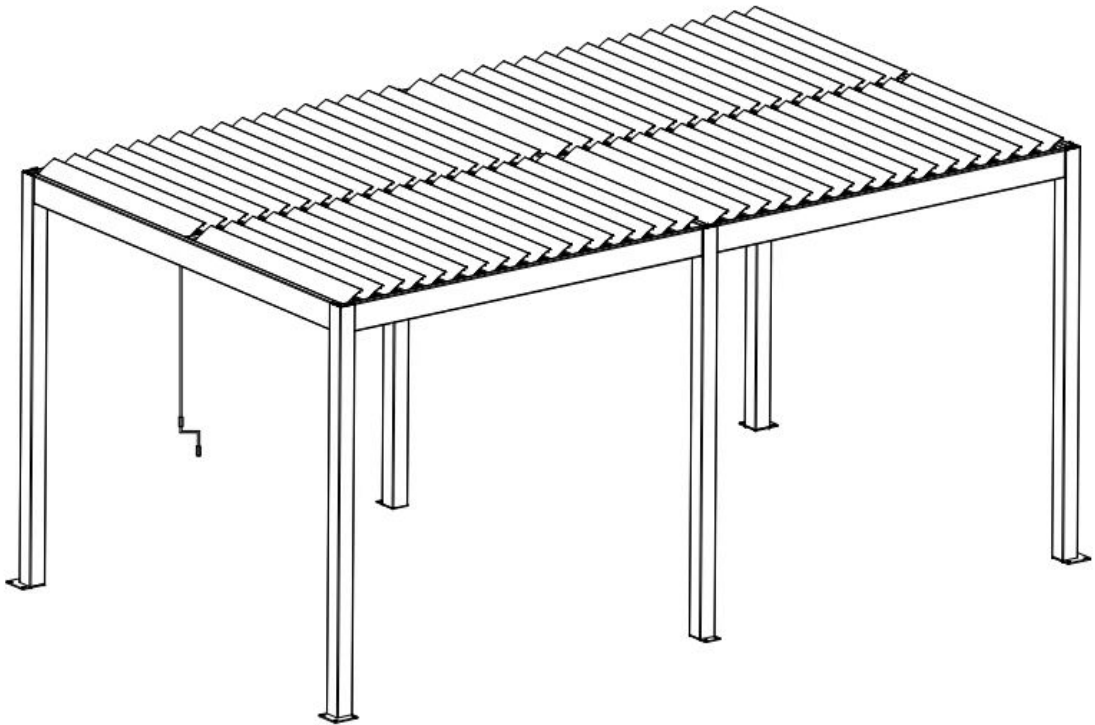
A Seitenbalken Abdeckung Lamellenblatt

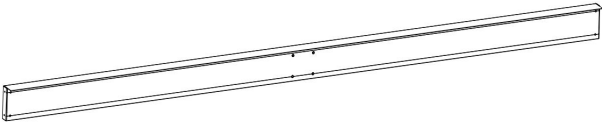
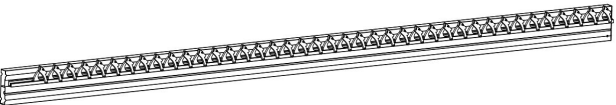
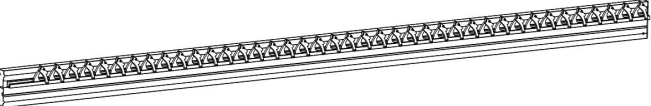
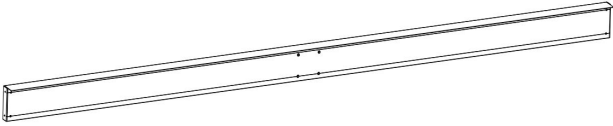
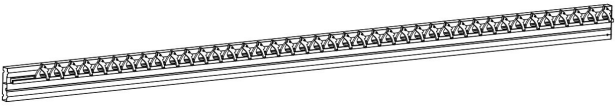

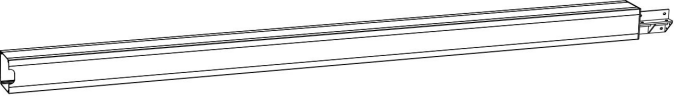


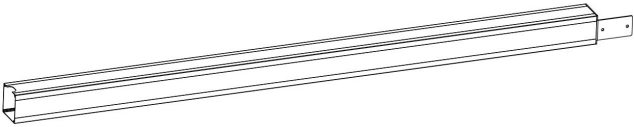
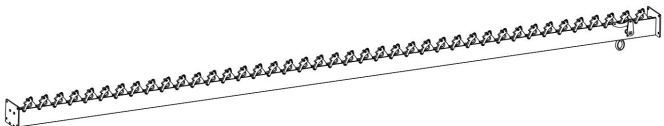
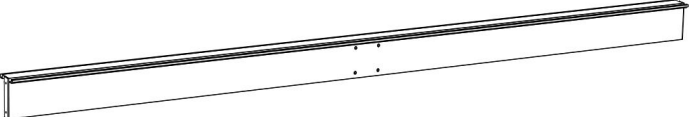

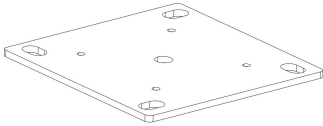
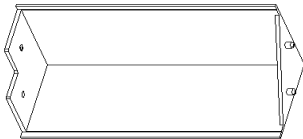

Lamellenblatt Abdeckung C Seitenbalken

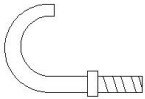
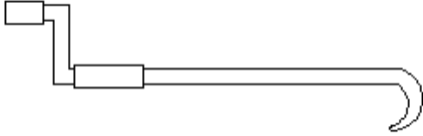
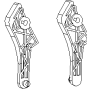



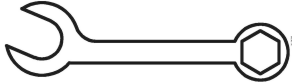
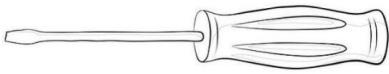
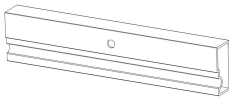
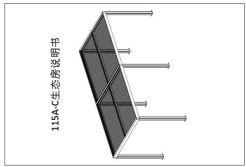
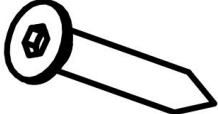
# Instructions de montage

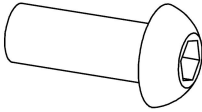
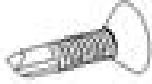

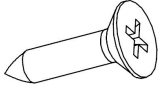
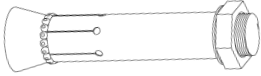
pergolato 115A-C 3x6m : #94697 #94698 #96701  
#96702 #96706 #96707 #96708 #99244 #99245  
#99246 #99247 #99248 #99249 #99250

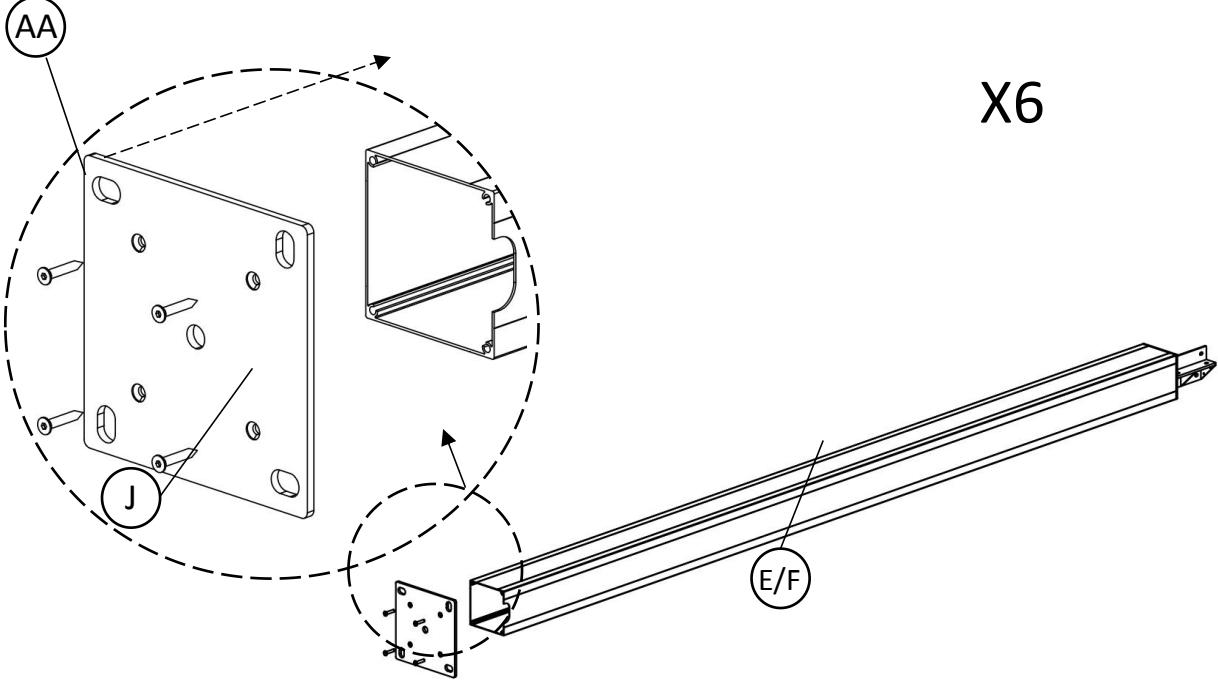



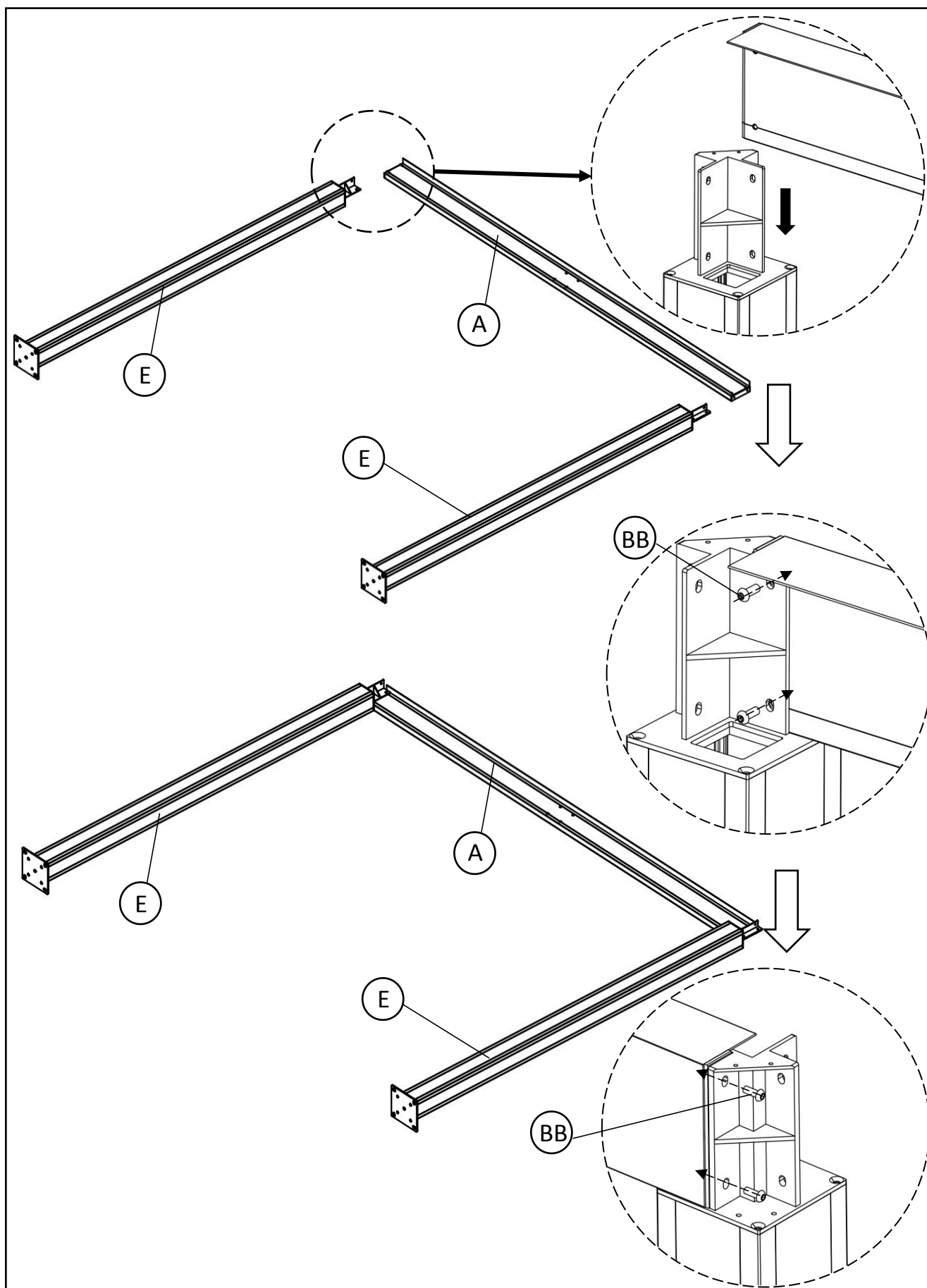
N°	Chiffre	Qté.	Description
A		1	A Faisceau latéral
B-1		1	B-1 Faisceau latéral
B-2		1	B-2 Faisceau latéral
C		1	C Faisceau latéral
D-1		1	D-1 Faisceau latéral
D-2		1	D-2 Faisceau latéral
E		4	Publier


N°	Chiffre	Qté.	Description
F		2	115A-C Publier à l'intérieur
G		2	AH/CH Faisceau moyen
H		1	Faisceau moyen à l'intérieur
I-1		76	3*6M Lame de persienne
I-2		2	Lame courte
J		6	Plaque de base de poteau
K		4	poteau de couverture
L		2	Anneau à main et clip en U

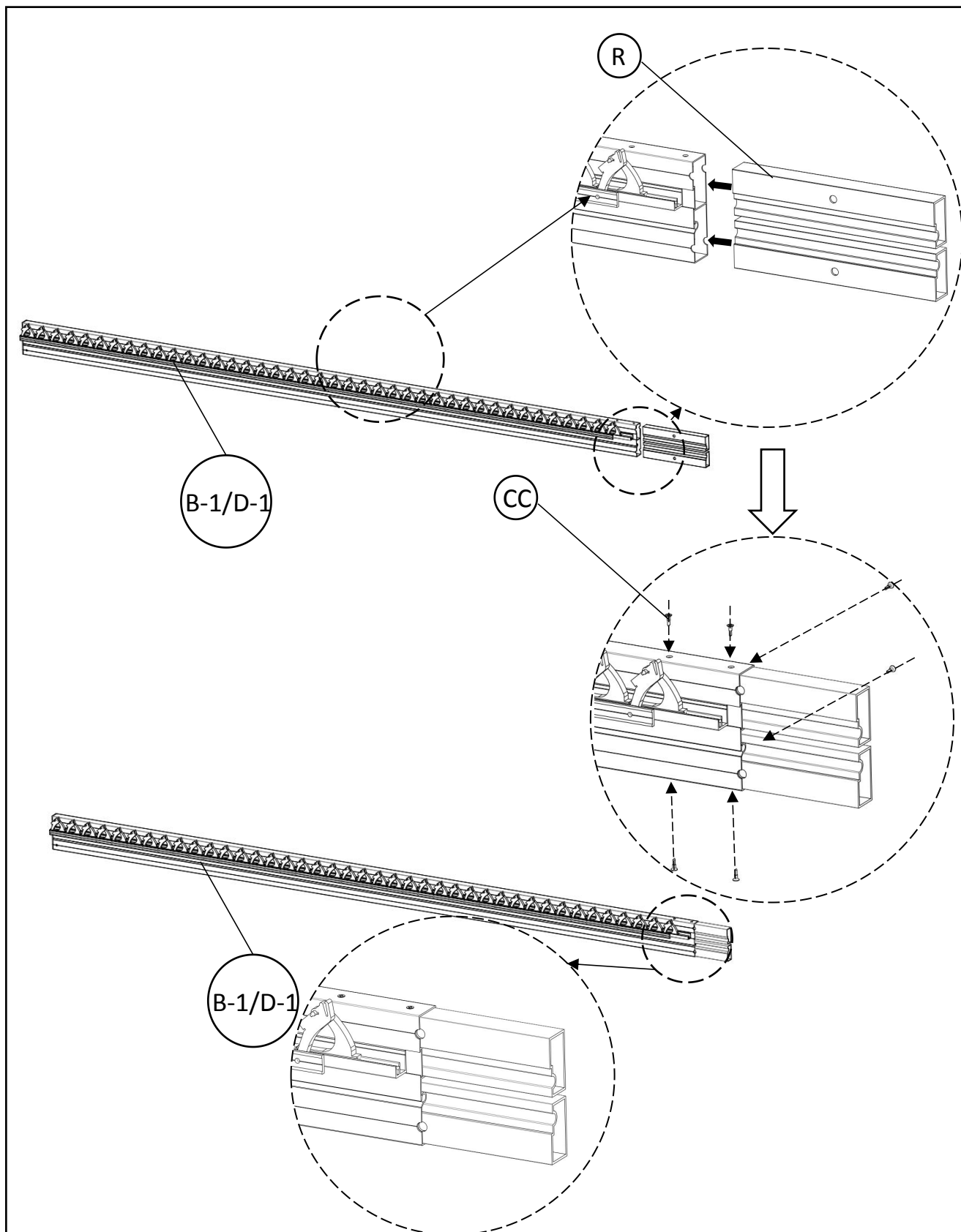
N°	Chiffre	Qté.	Description
M		2	Crochet à vis M6
N		1	Manivelle
O		4	Clip de verrouillage
P		4	Plaque de faisceau
Q		2	4mm Clé allen
		2	5mm Clé allen
		1	14-17 clés mixtes
		1	Tournevis cruciforme
R		4	115A-C Connecteur de la barre latérale
		1	Instructions de montage
AA		41	6*30 Vis taraudeuse à six pans creux

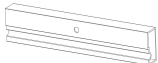

N°	Chiffre	Qté.	Description
BB		49	Douille hexagonale 6*20 à tête demi-ronde
CC		25	3.9*16 Vis à tête à tête fraisée cruciforme
DD		5	8*65 Boulon à six pans creux à tête plate
EE		9	3.5*16 Vis à tête à tête fraisée cruciforme
FF		25	M10*100 Vis d'expansion interne

	<p><b>X6</b></p>		
AA		6*30 Vis taraudeuse à six pans creux	X24

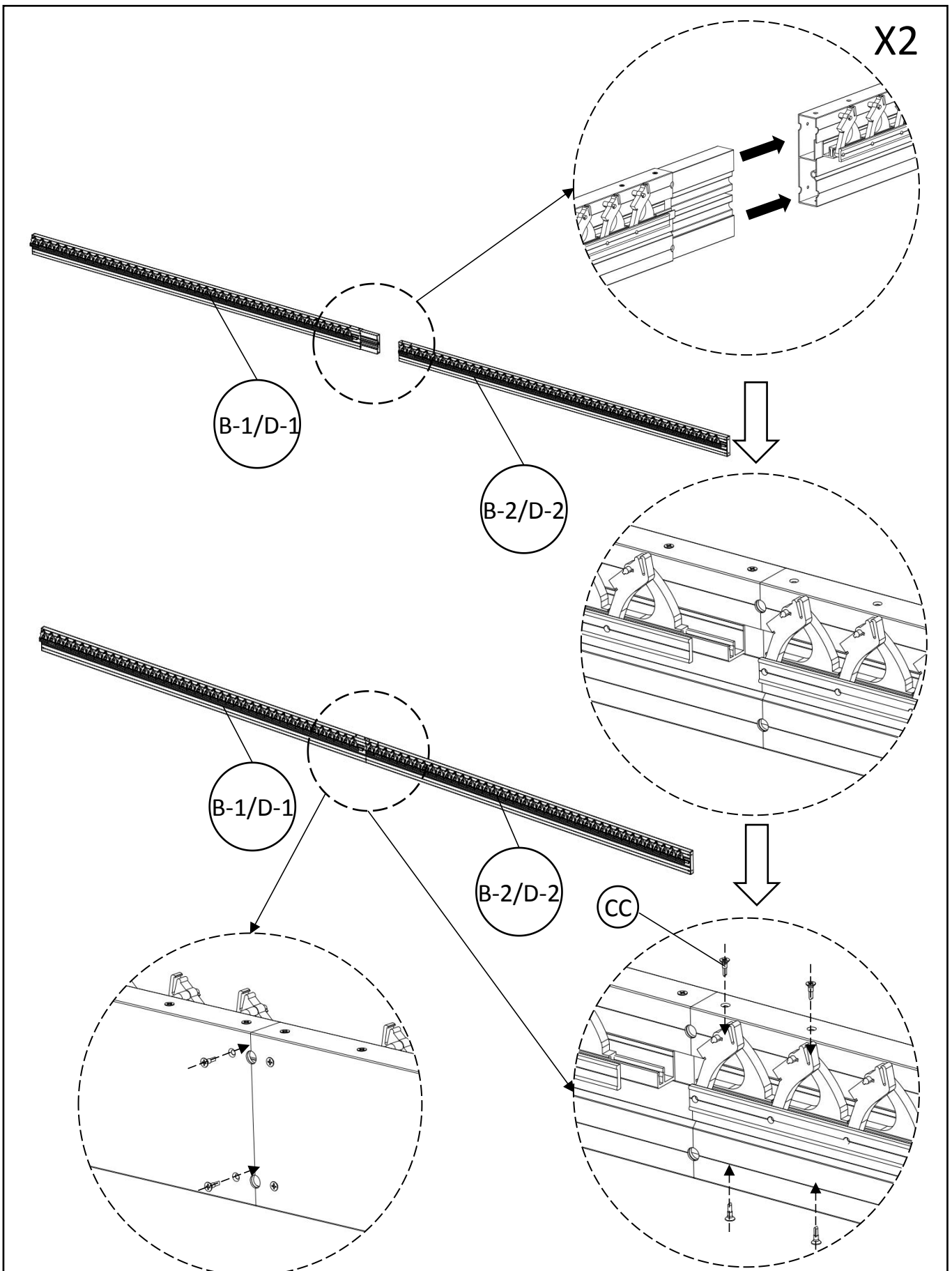



BB		Douille hexagonale 6*20 à tête demi-ronde	X8
----	---	---	----

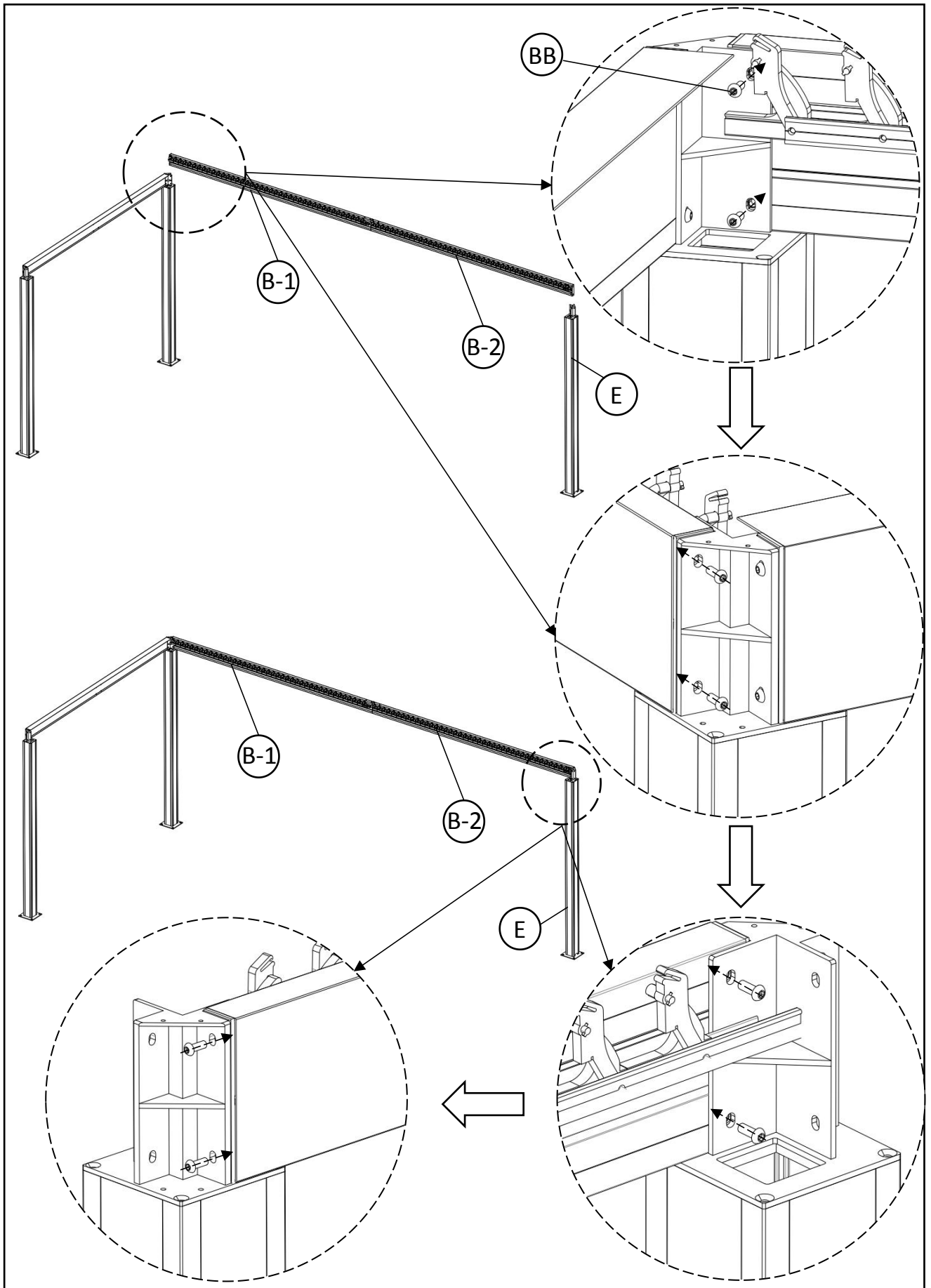


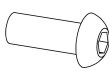
R		115A-C Connecteur de la barre latérale	X4
CC		3.9*16 Vis à tôle à tête fraisée cruciforme	X12

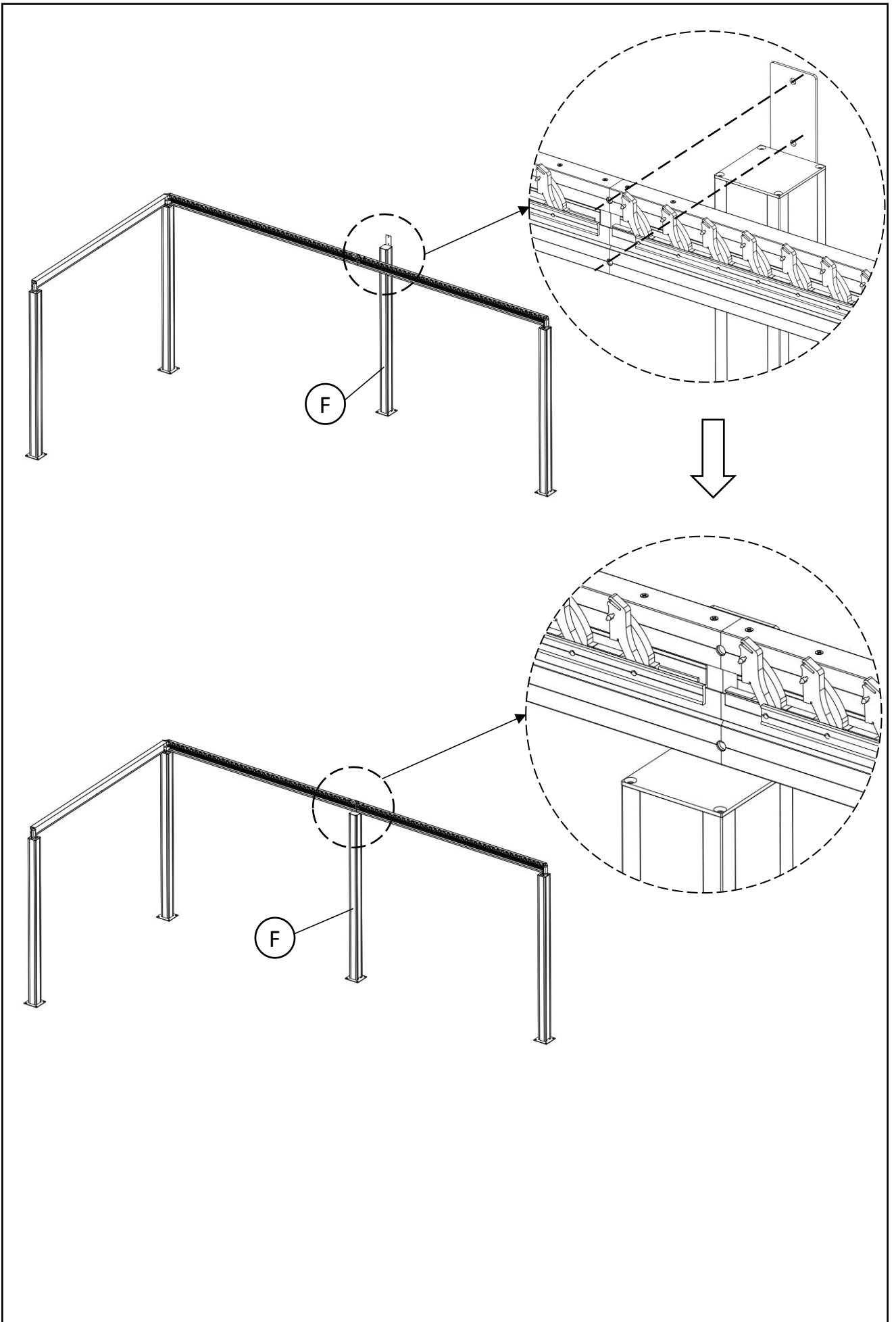


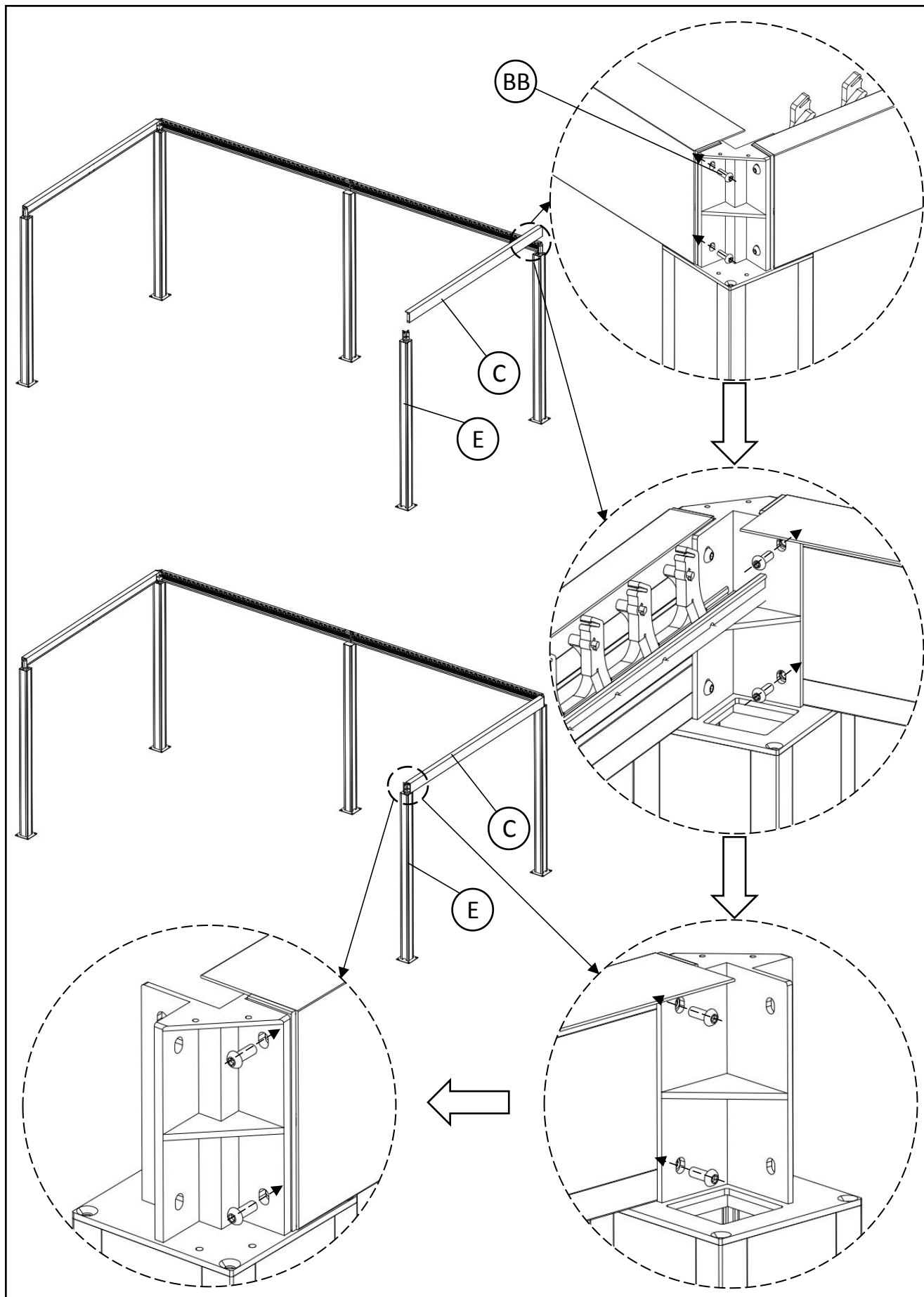


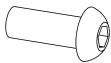
CC		3.9*16 Vis à tête à tête fraisée cruciforme	X12
----	---	---	-----

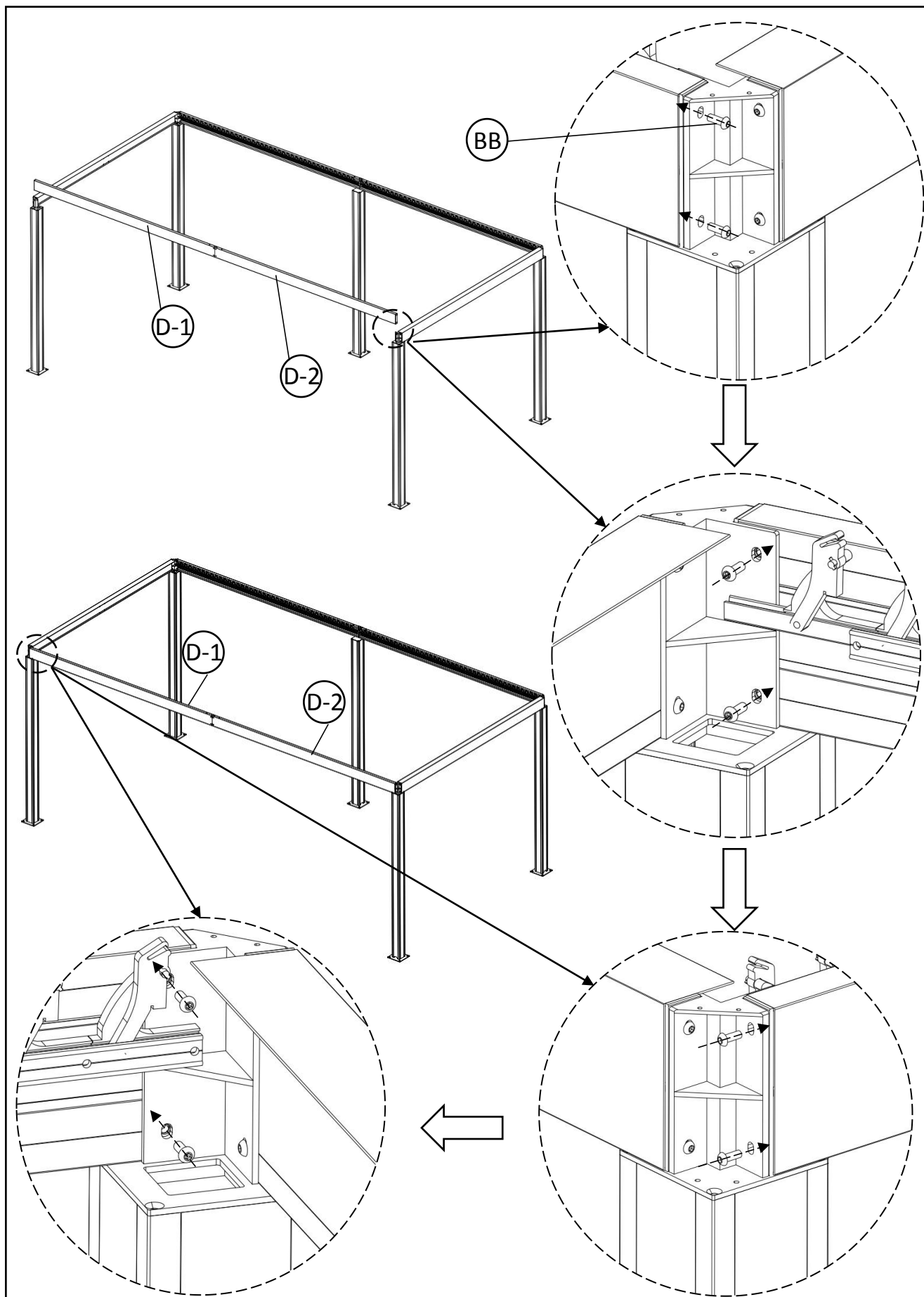



BB		Douille hexagonale 6*20 à tête demi-ronde	X8
----	---	--	----

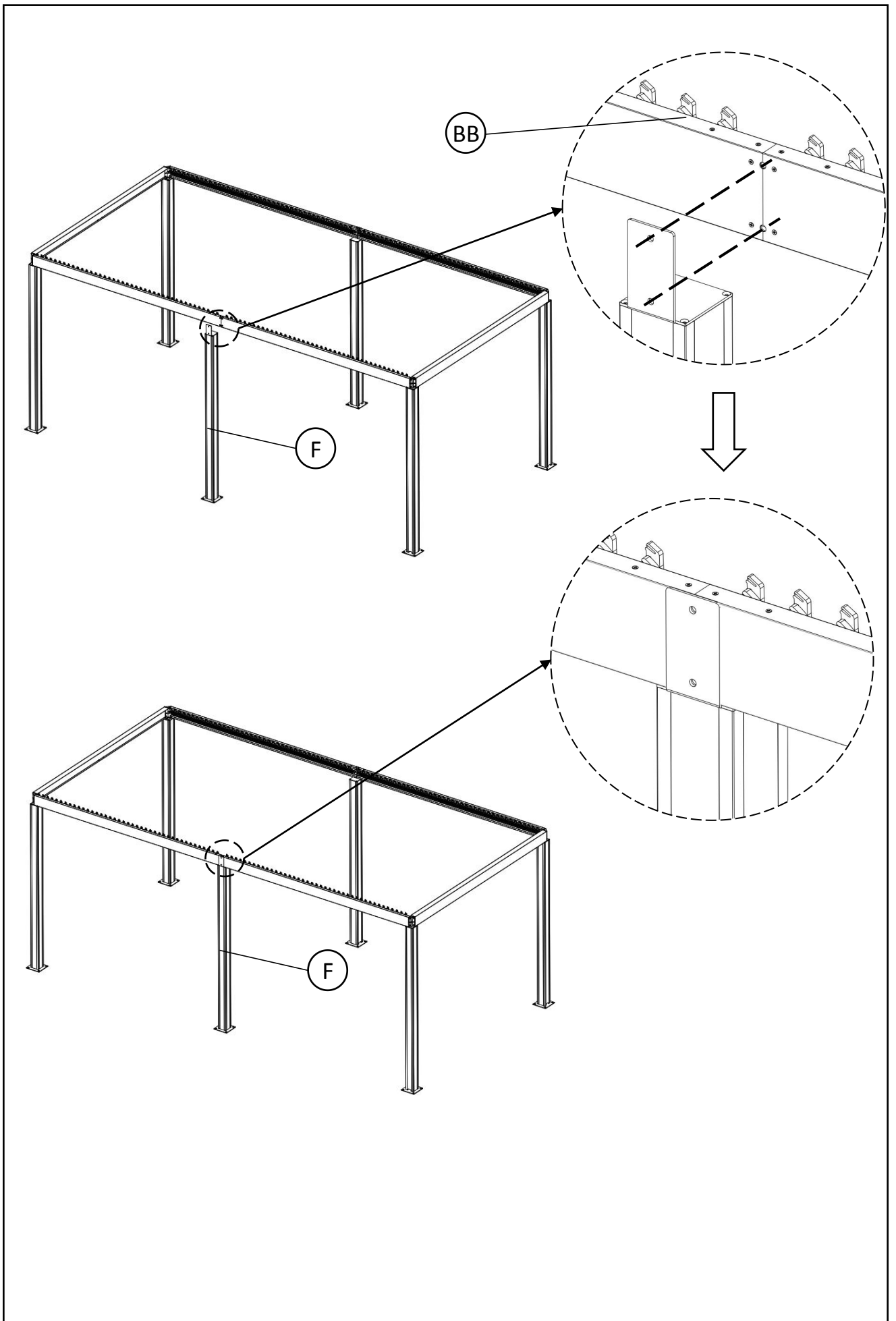


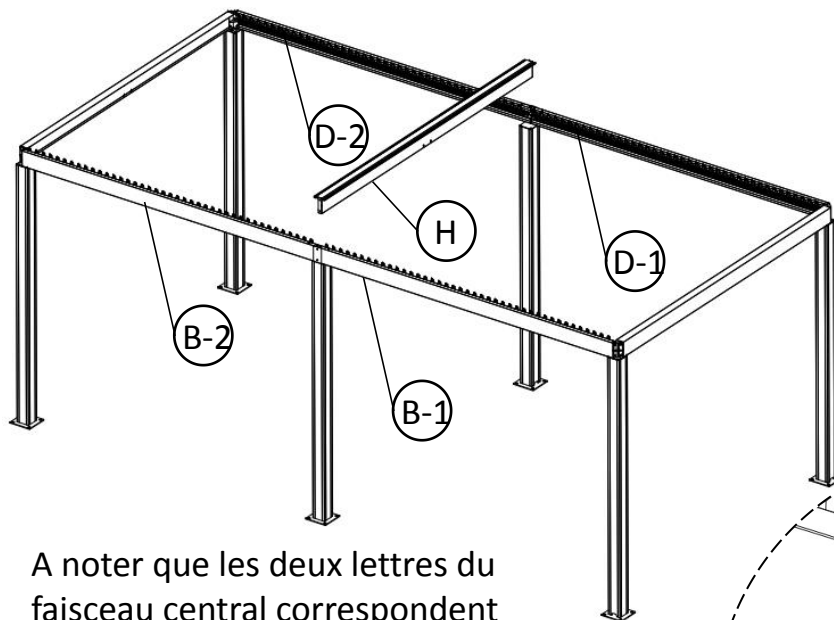


BB		Douille hexagonale 6*20 à tête demi-ronde	X8
----	---	---	----



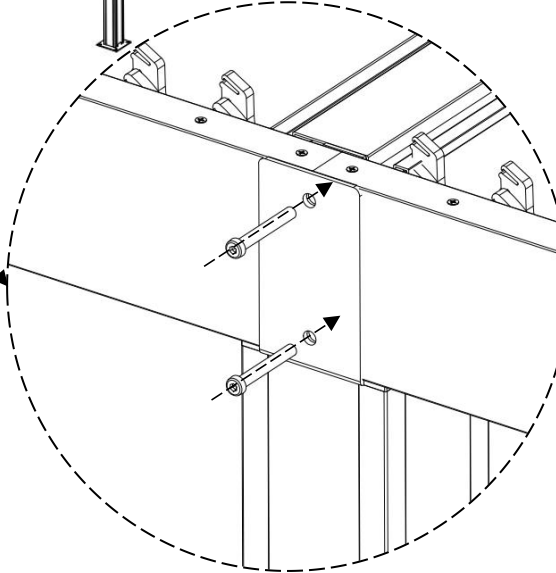
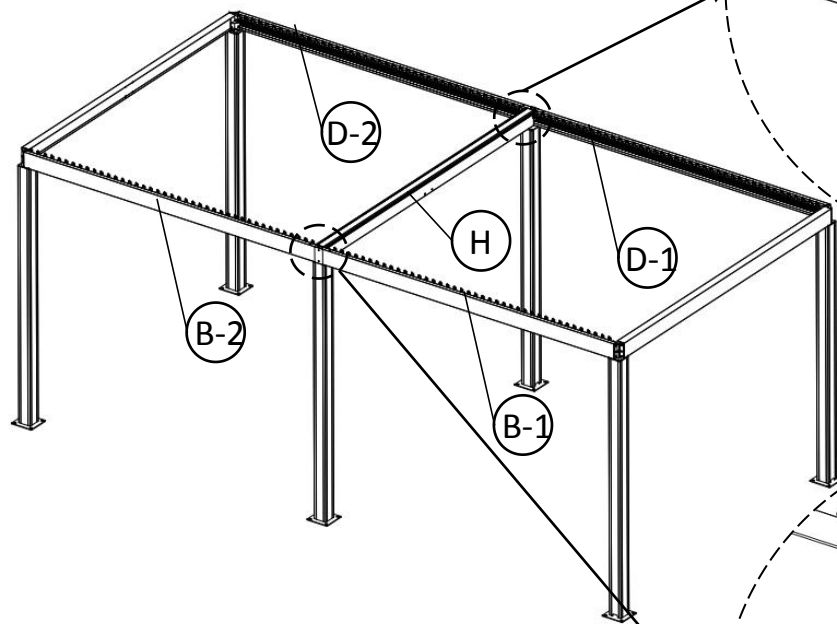
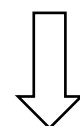
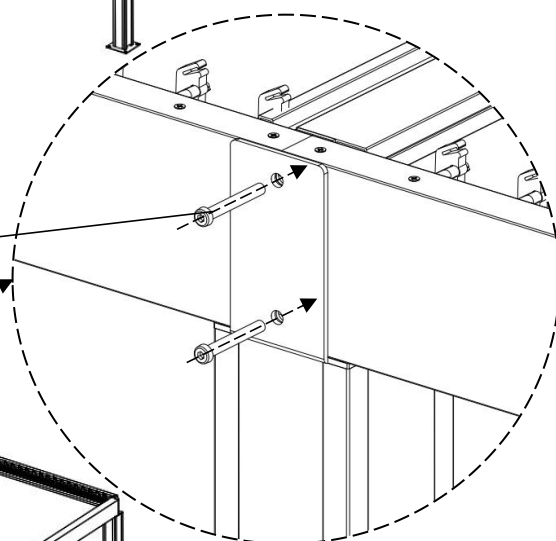
BB		Douille hexagonale 6*20 à tête demi-ronde	X8
----	---	---	----






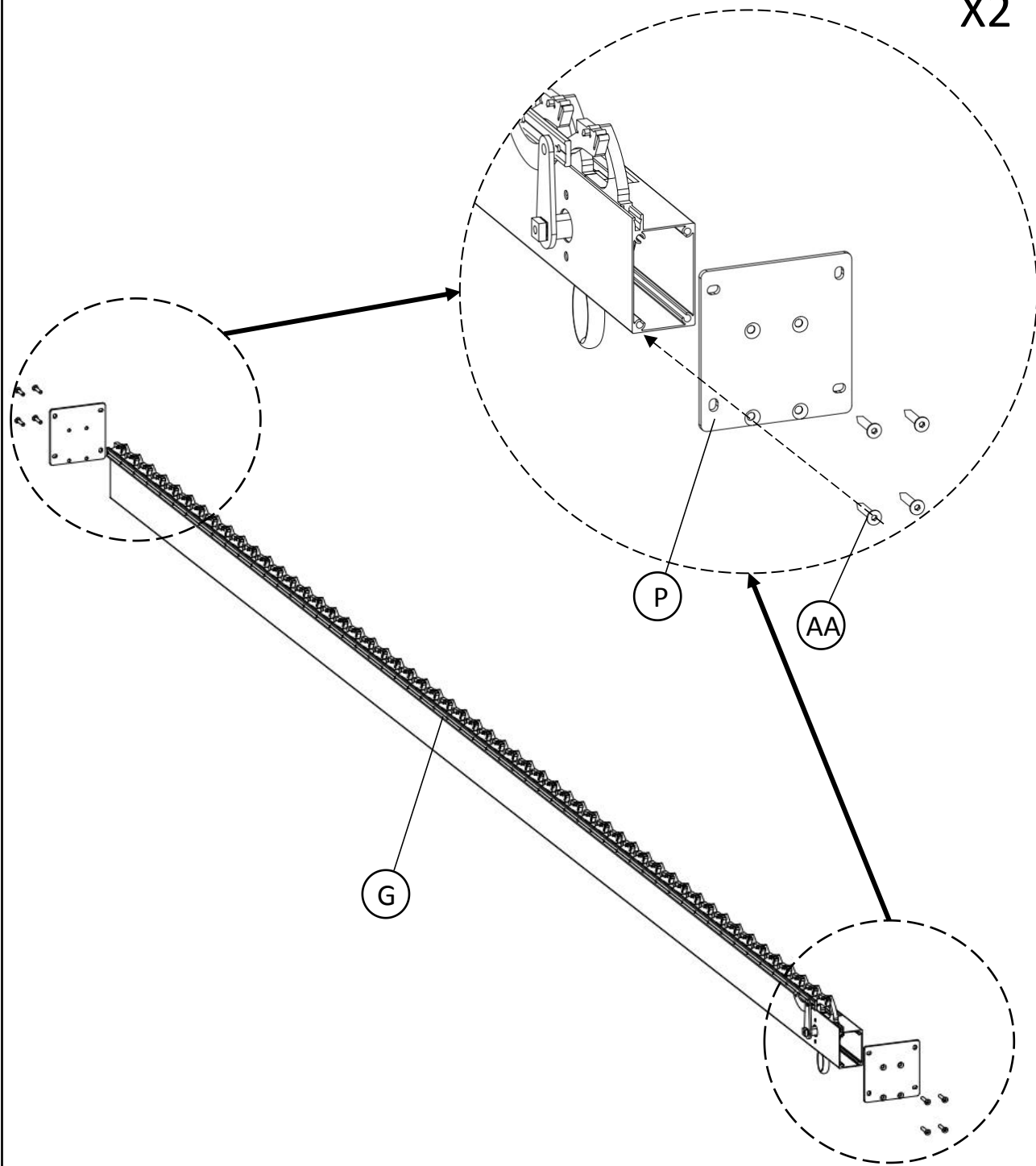
A noter que les deux lettres du faisceau central correspondent aux lettres du faisceau latéra.



DD



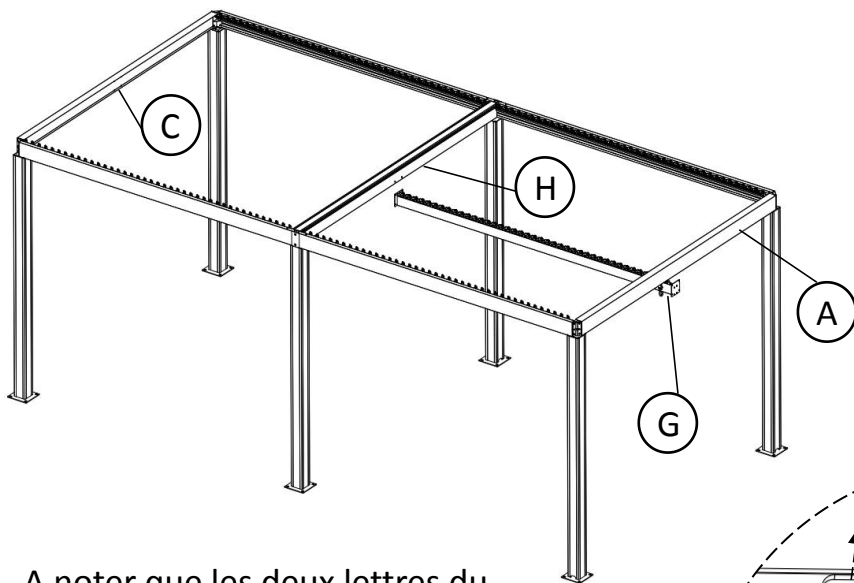
DD		8*65 Boulon à six pans creux à tête plate	X4
----	---	---	----

X2

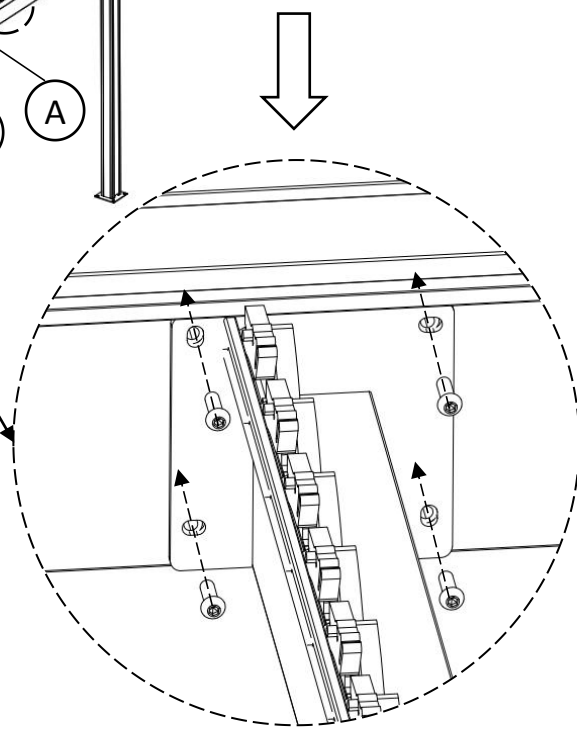
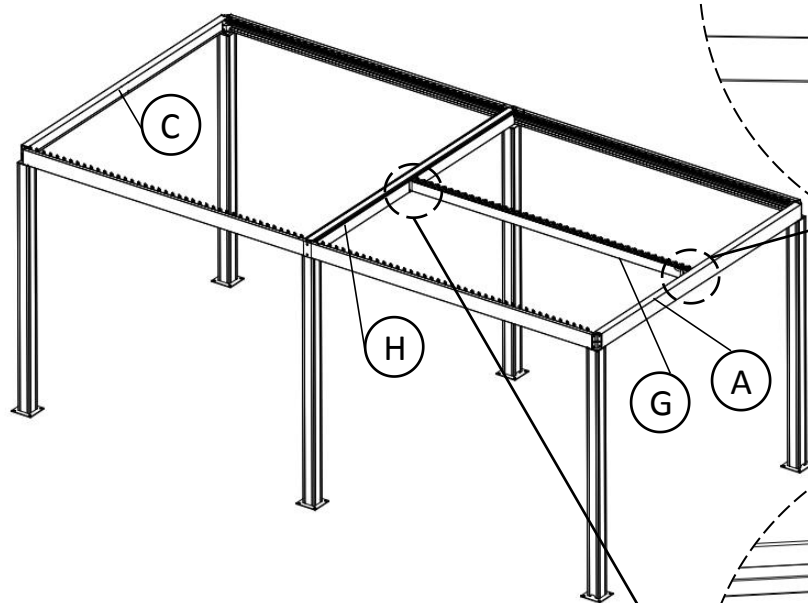
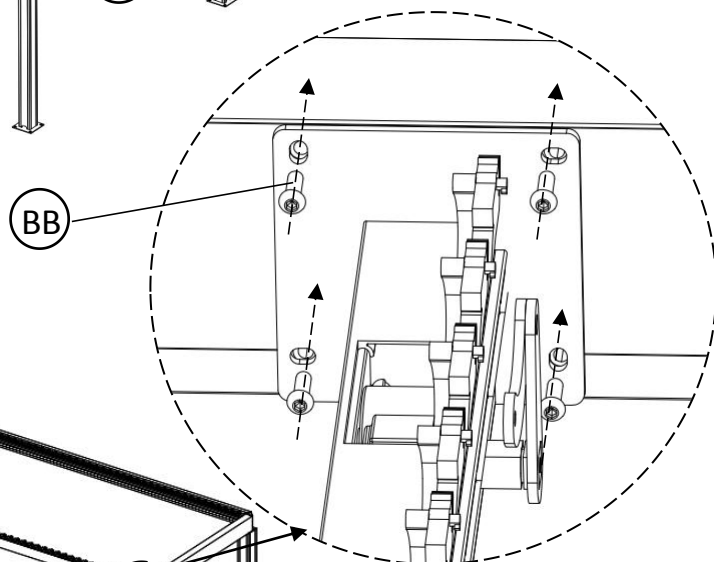



AA		6*30 Vis taraudeuse à six pans creux	X16
P		Plaque de faisceau	X4

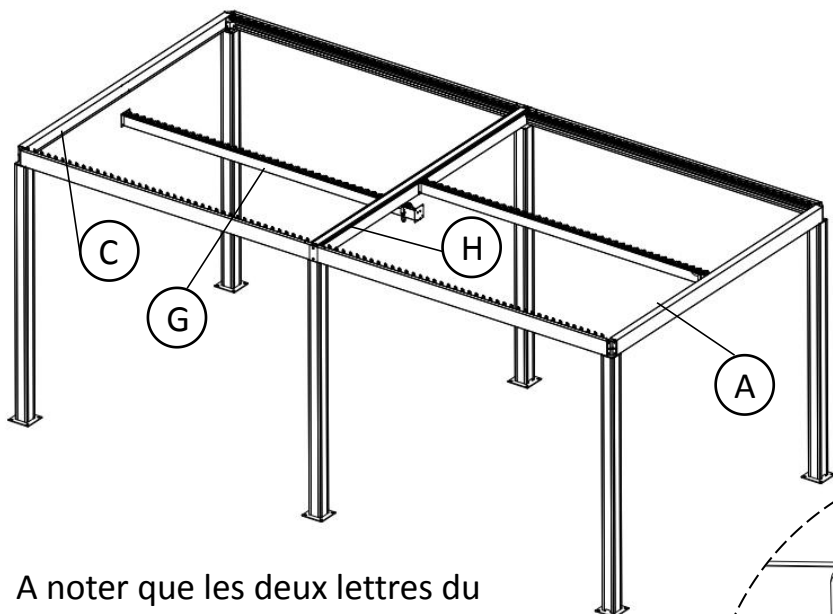




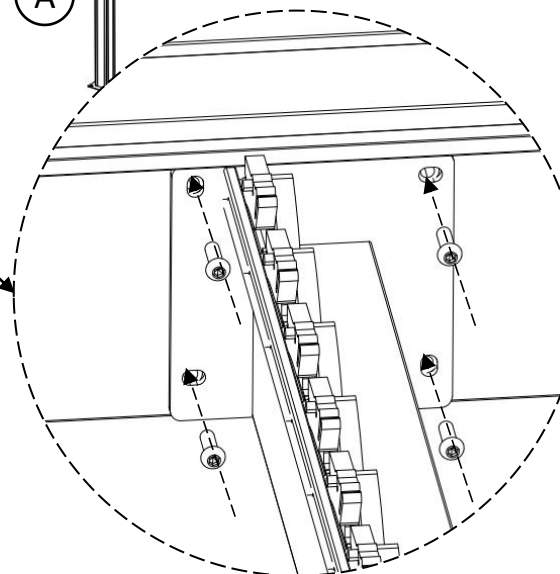
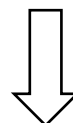
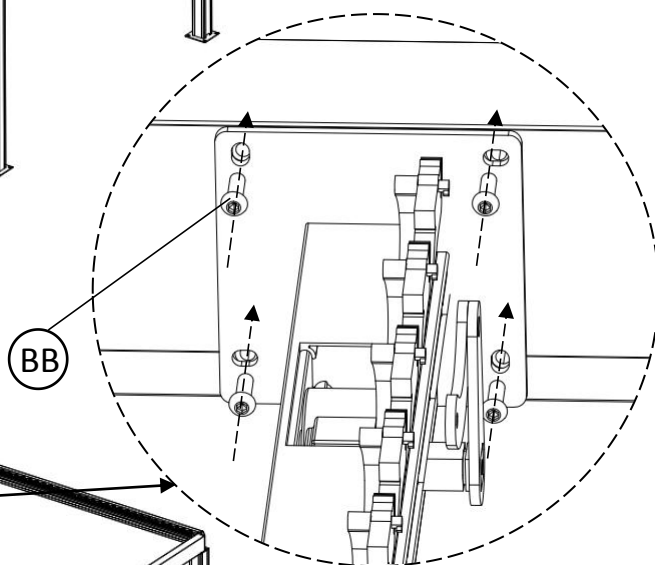
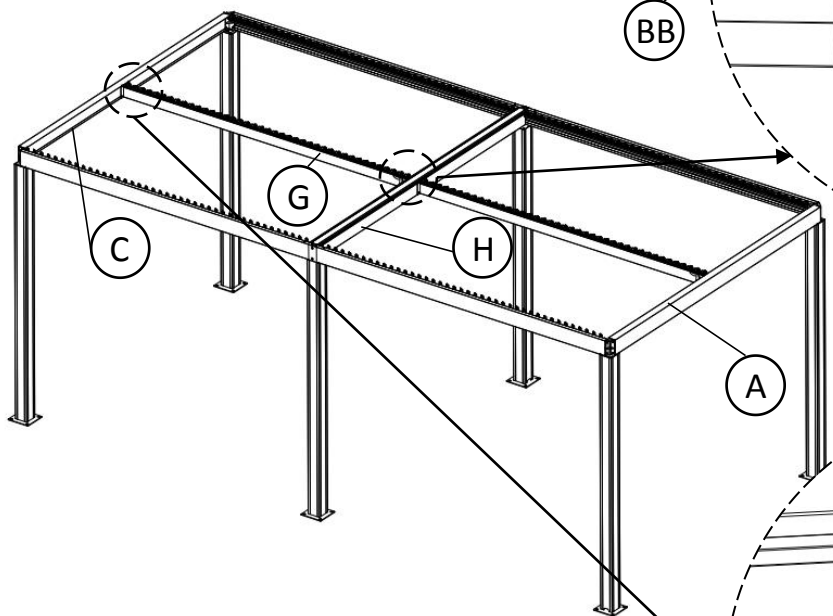
A noter que les deux lettres du faisceau central correspondent aux lettres du faisceau latéral



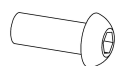
BB		Douille hexagonale 6*20 à tête demi-ronde	X8
----	---	---	----



A noter que les deux lettres du faisceau central correspondent aux lettres du faisceau latéral

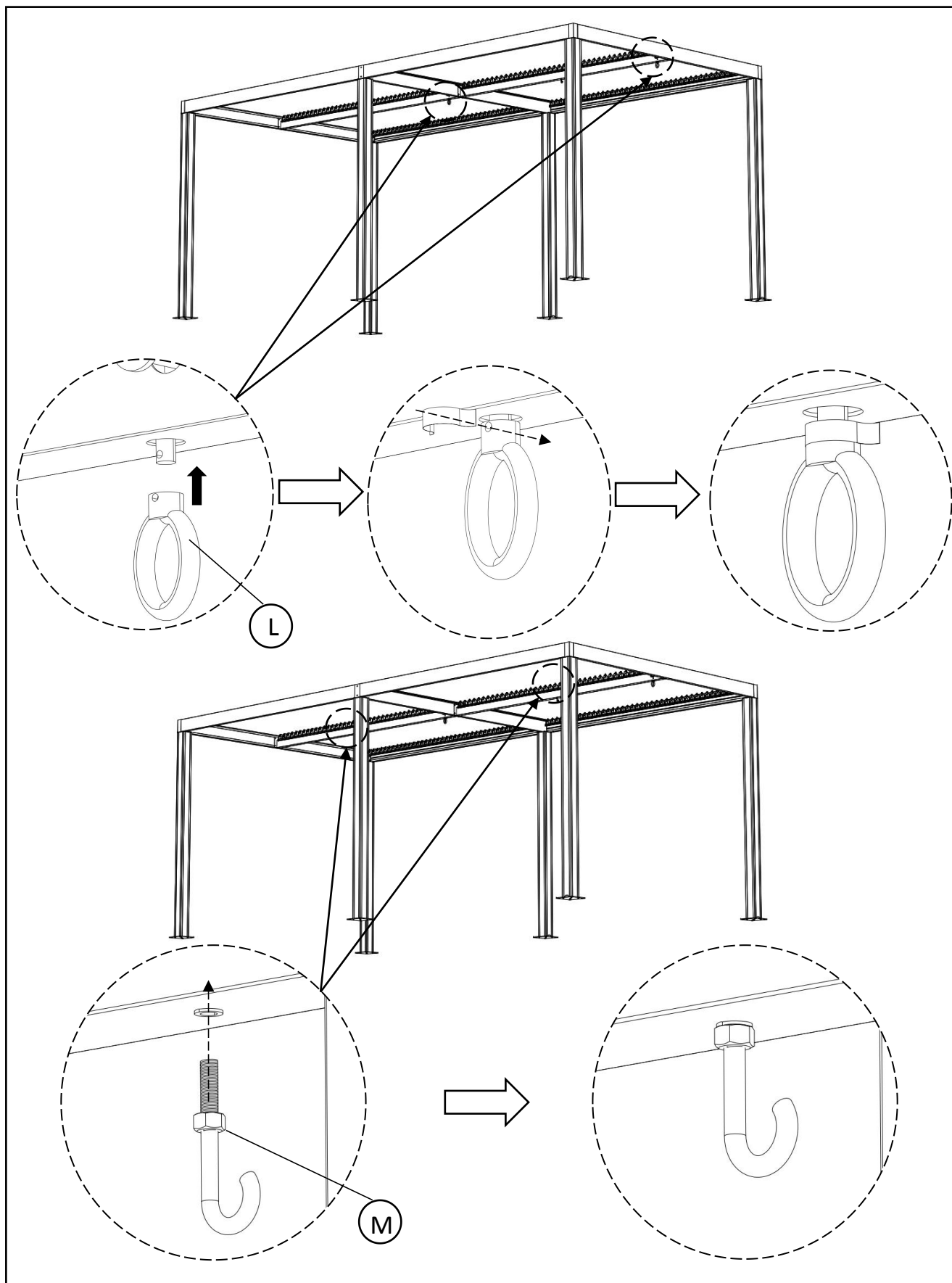




BB

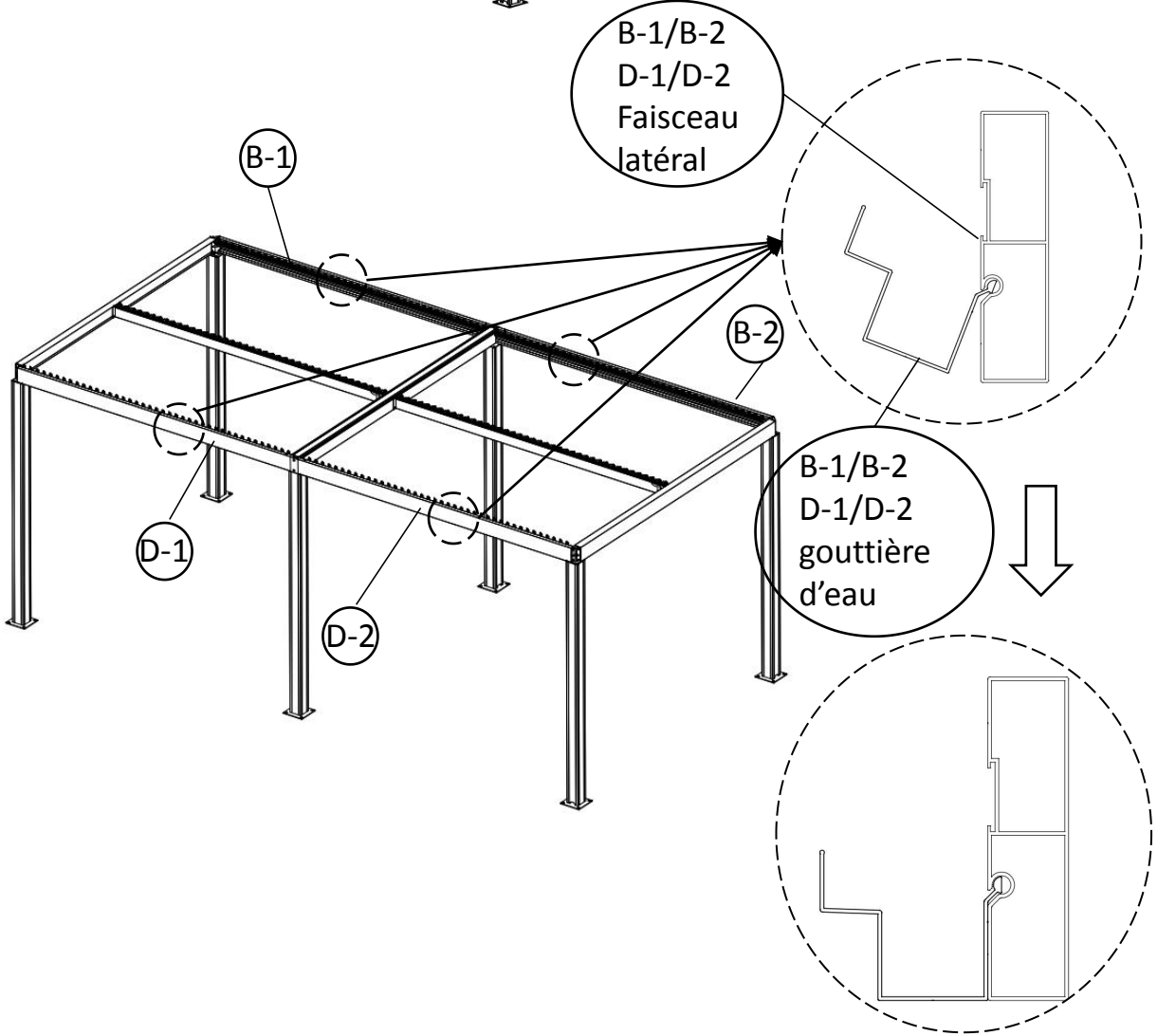
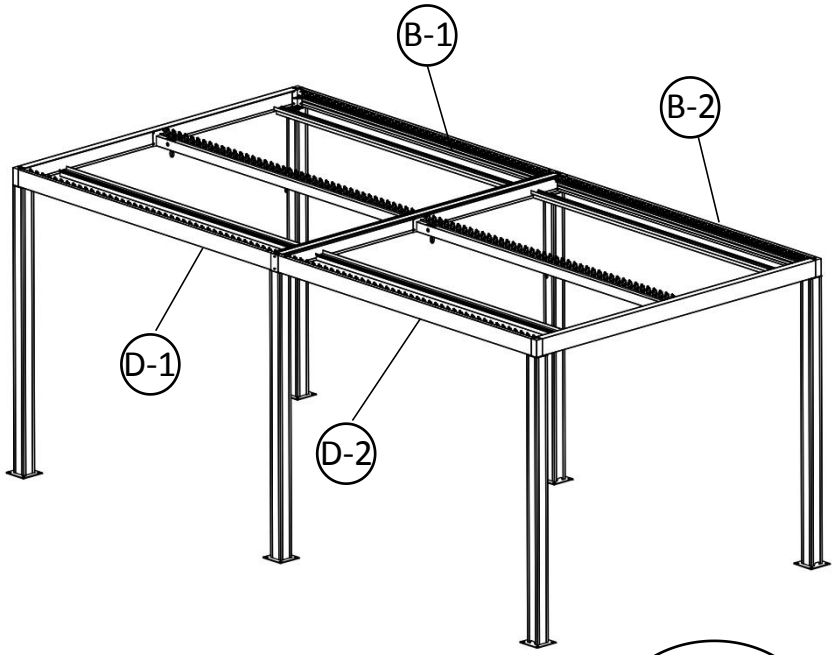


Douille hexagonale 6\*20 à tête demi-ronde

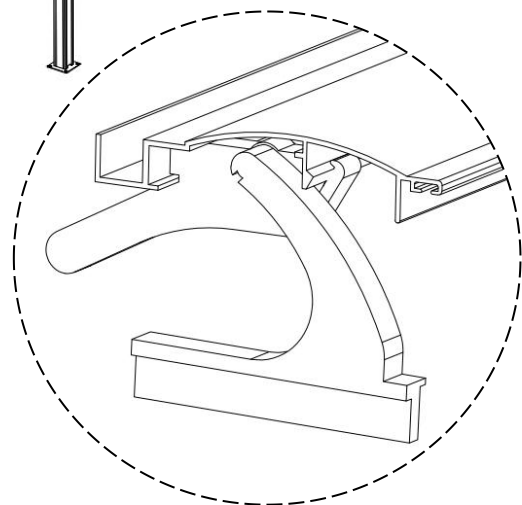
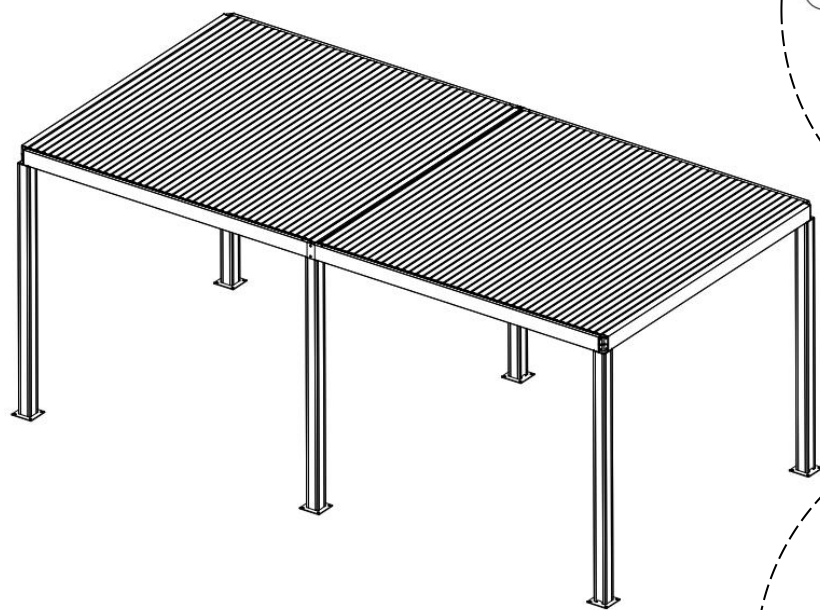
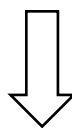
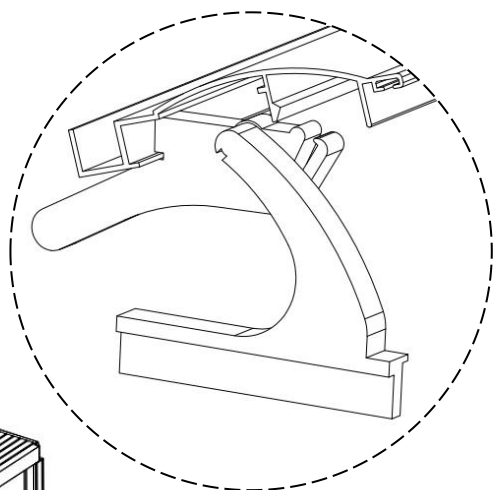
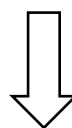
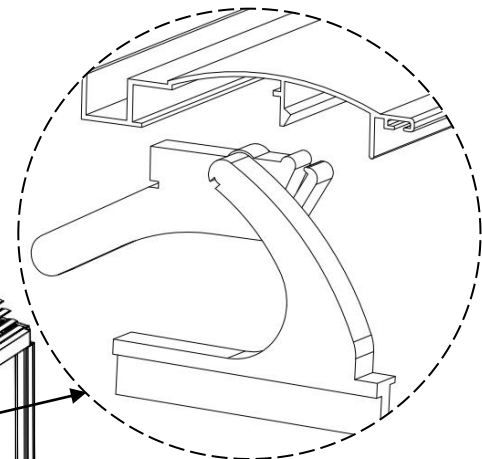
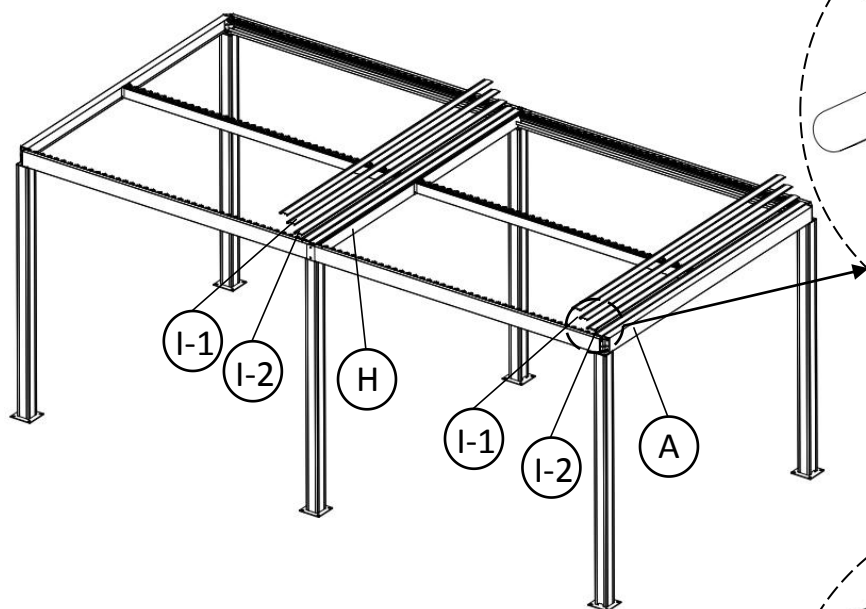
X8

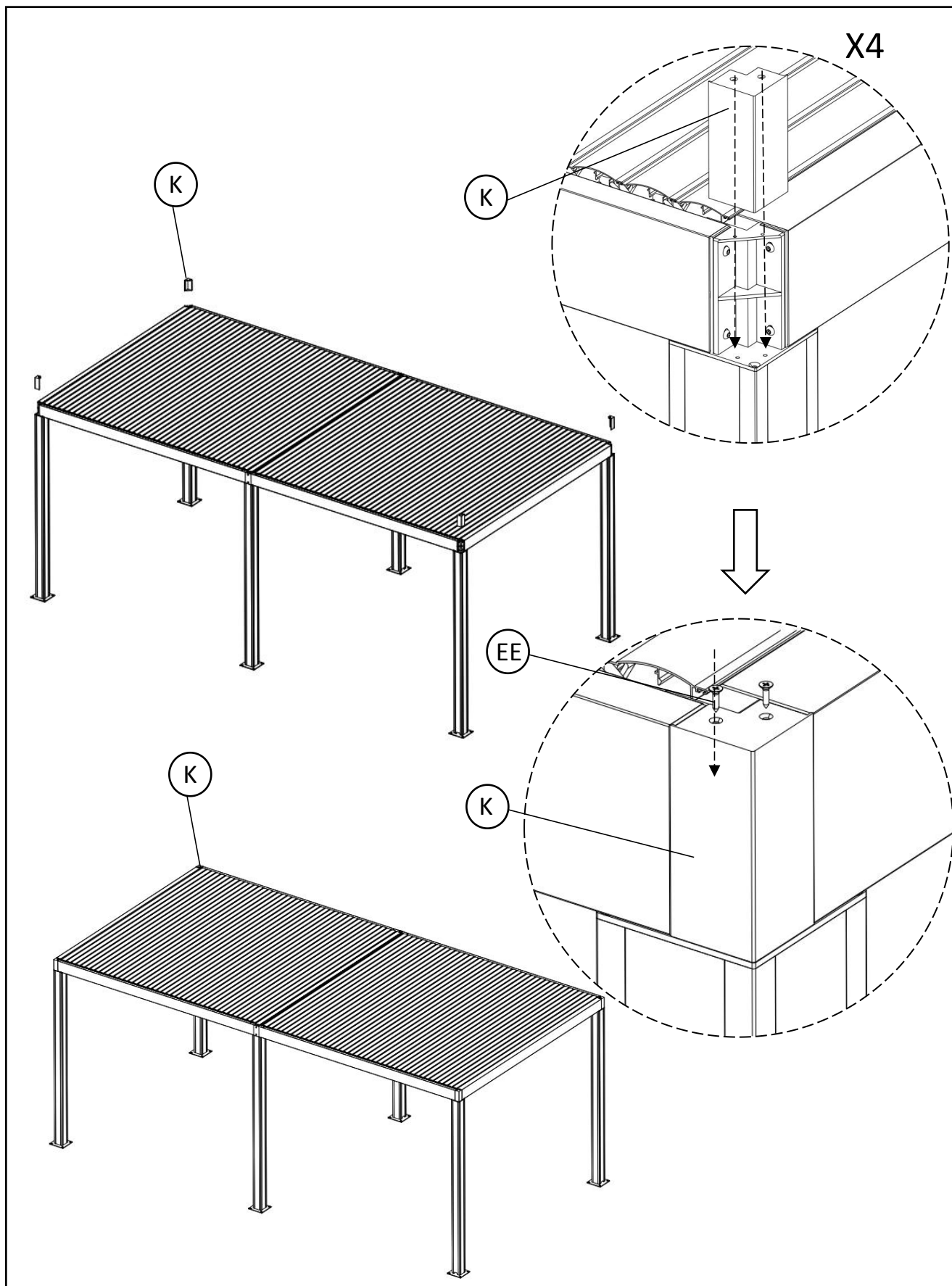



L		Anneau à main et clip en U	X2
M		M6 Crochet à vis	X2




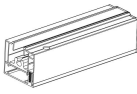
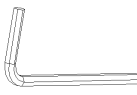


Remarque : Les lamelles courtes I-2 doivent d'abord être montées sur la poutre latérale A/H !



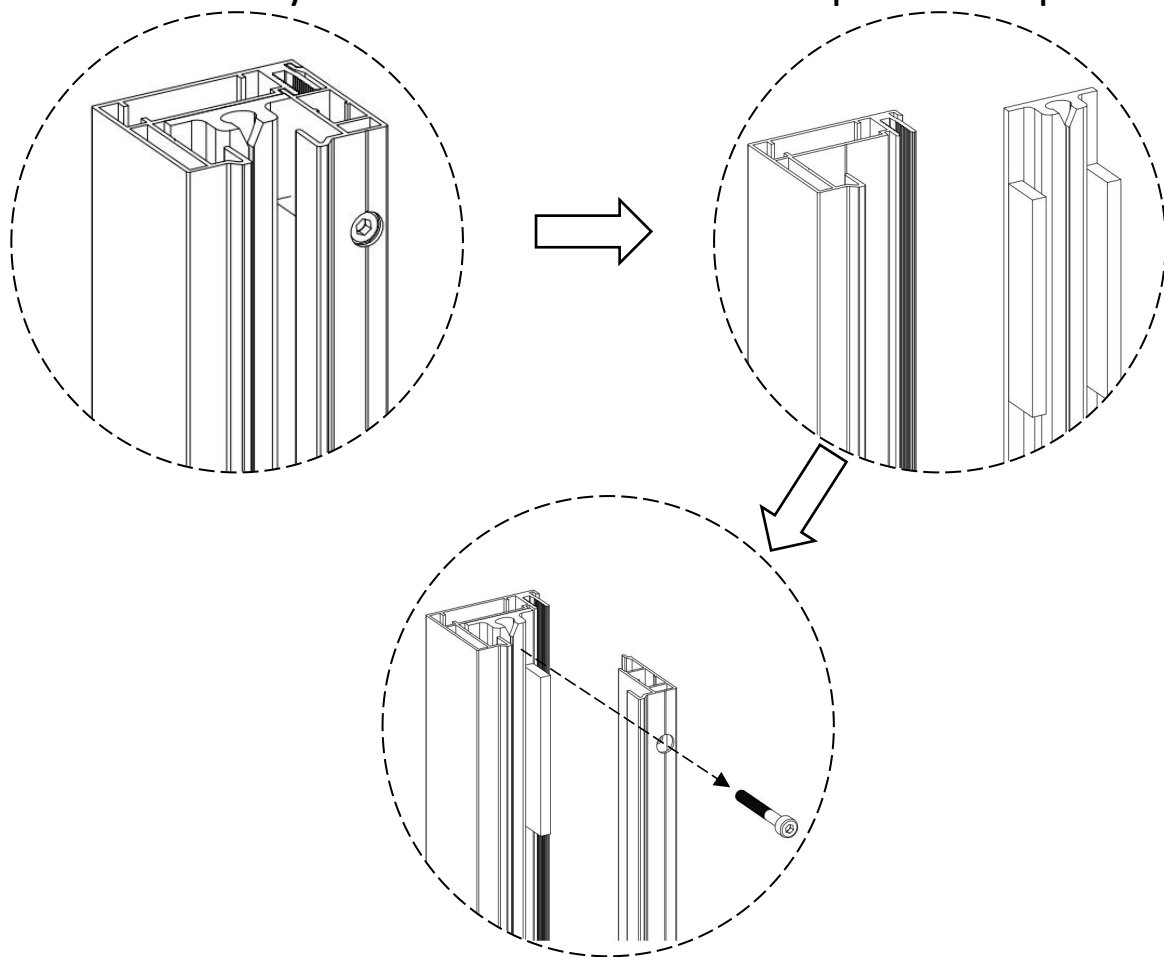


EE		<p>3.5*16 Vis à tête fraisée cruciforme</p>	X8
----	---	---	----

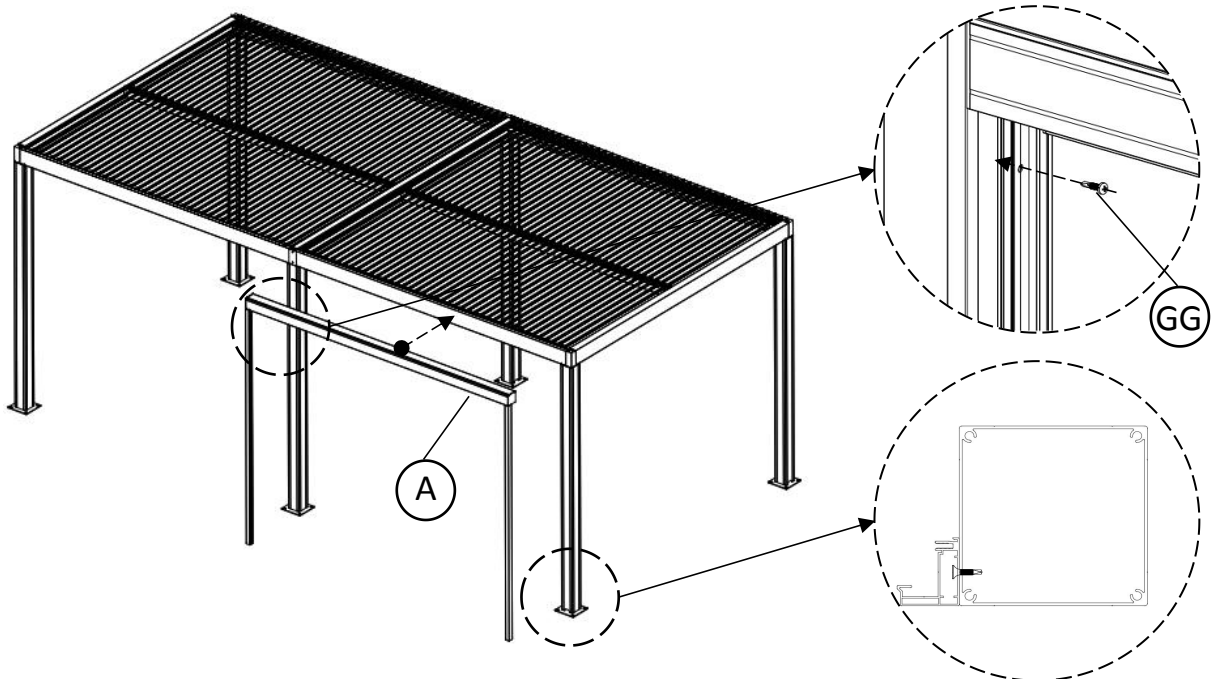
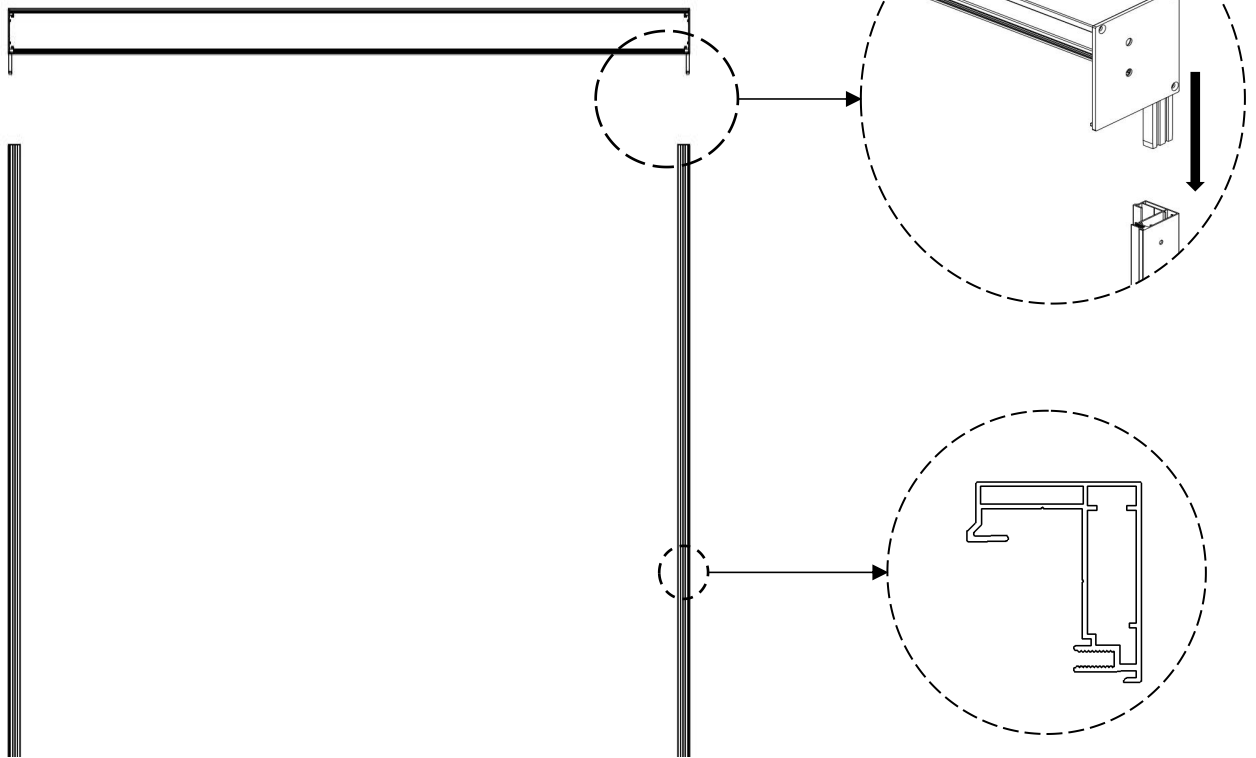
## Liste des pièces des stores pour pergola

N°	Chiffre	Qté.	Description
A/B/C/D		6	Cassette du store
A/B/C/D		12	Système de chenille
E		2	3mm Clé allen
AA		48	3.9*16 Vis taraudeuse à tête fraisée cruciforme
BB		48	Bouchon de trou de vis

Démontez le système de rails comme indiqué sur les photos **X2**



Placez la cassette d'abat-jour dans le rail arrière.



AA

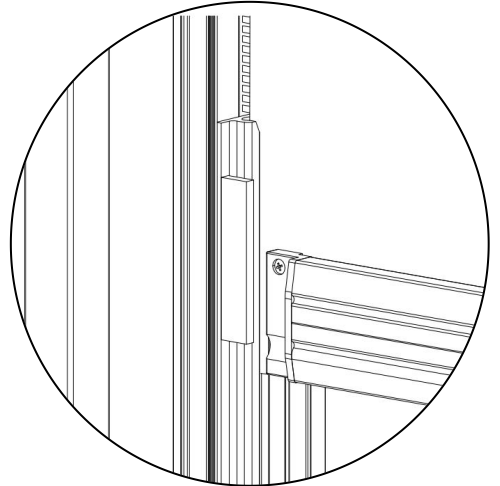
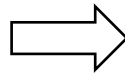
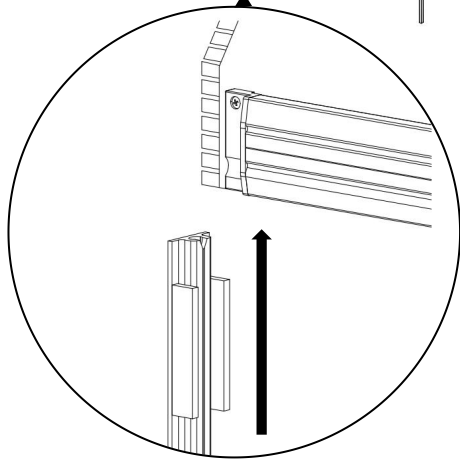
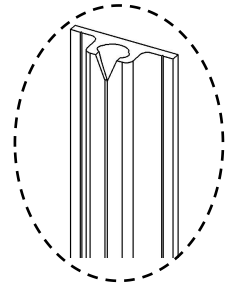
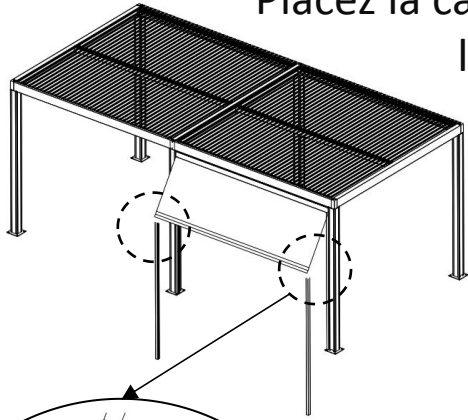


3.9\*16  
Vis taraudeuse à tête fraisée cruciforme

X8

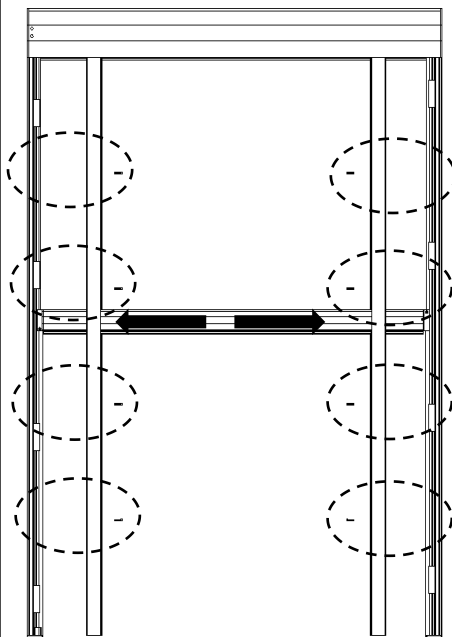


Placez la cassette d'abat-jour dans le rail arrière.

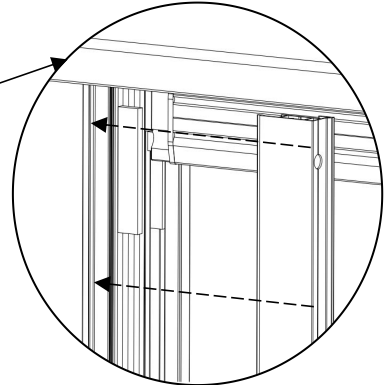


Installez le rail intérieur.

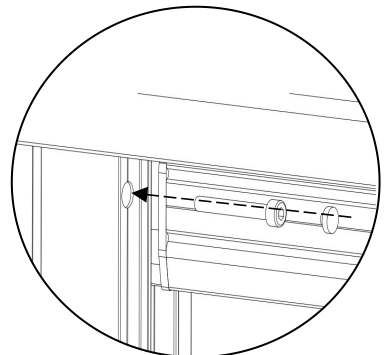
Insérez le rail intérieur dans le rail arrière.



Installez le rail avant.



Dévissez et couvrez le bouchon du trou de vis.

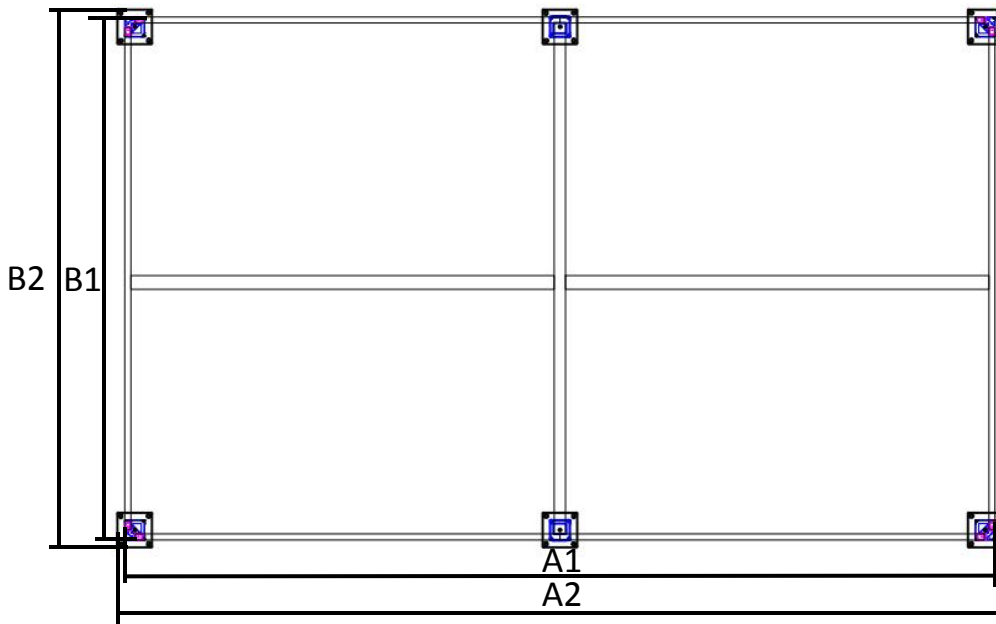


BB



Bouchon de trou de vis

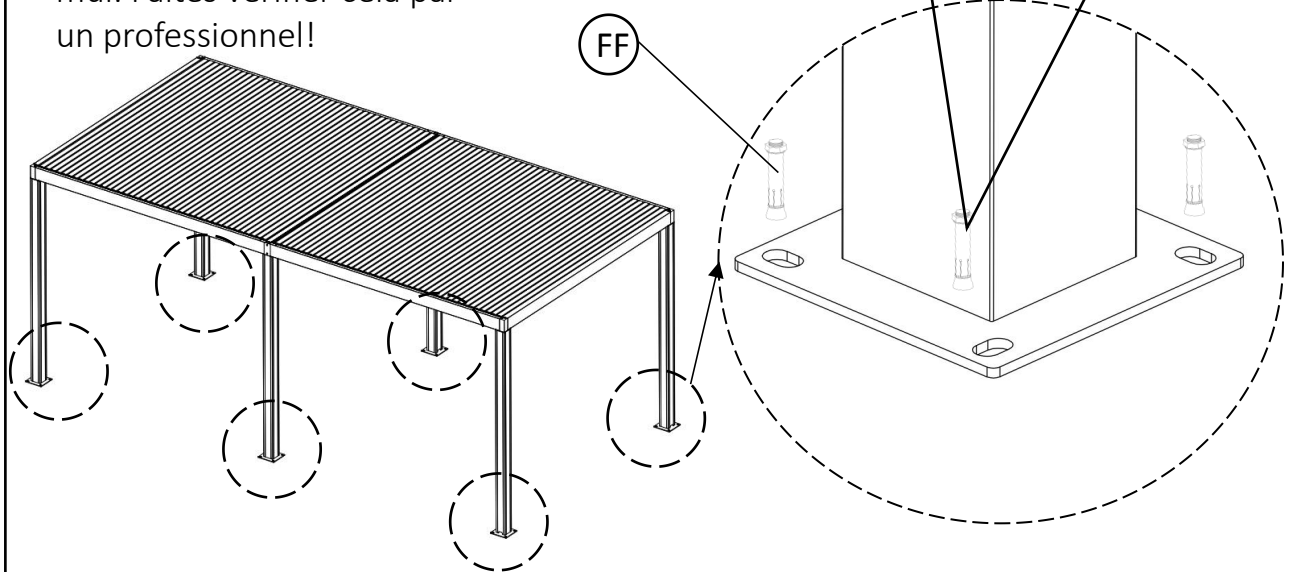
X8




Taille de la pergola	A1	A2	B1	B2
3*6M	2943mm	3028mm	5772mm	5857mm

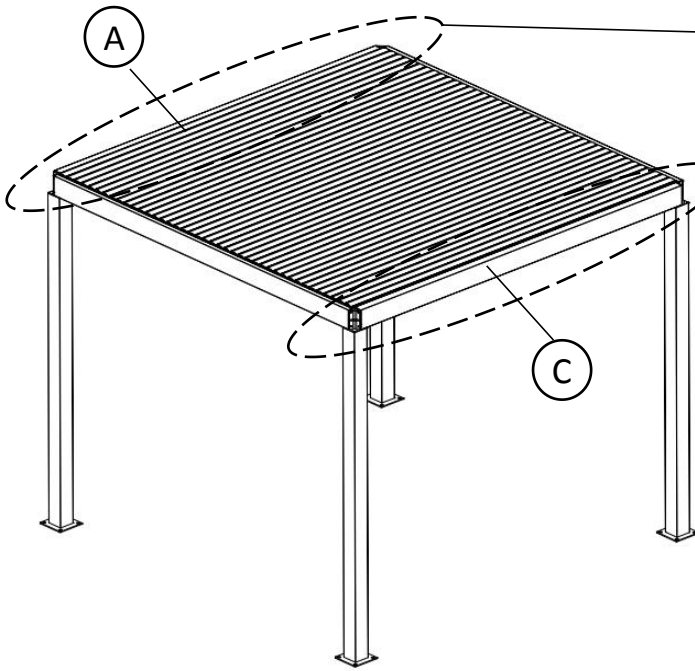
Attention!:  
Assurez-vous qu'aucun câble, ligne ou isolation thermique n'est posé dans le sol ou le mur. Faites vérifier cela par un professionnel!

Pour ancrer la Pergola au sol dur, veuillez utiliser le boulon d'expansion interne M10\*100. Pour cela percer un trou correspondant à la position de diamètre 14mm

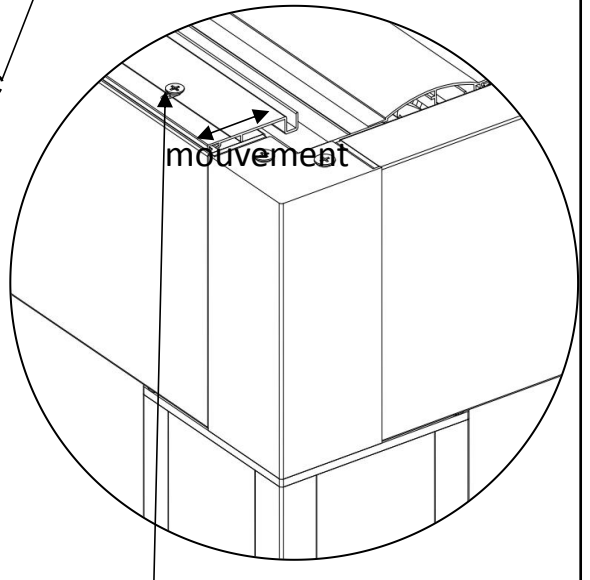


FF		M10*100 Vis d'expansion interne	X24
----	---	---------------------------------	-----

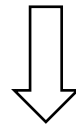
# Réglage lorsque les lamelles ne peuvent pas être fermées.



Étape 1 : Relâchez le couvercle sur les poutres latérales A et C.

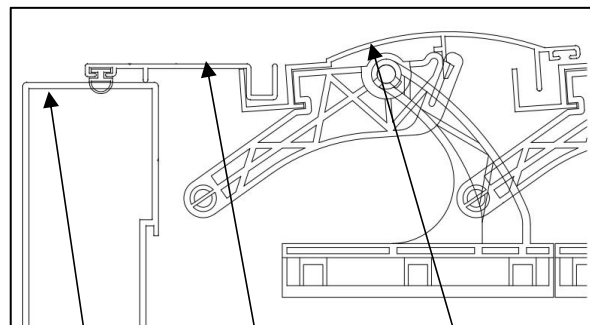


Desserrez ensuite les vis du couvercle sur la barre latérale A/C (5 vis par côté)



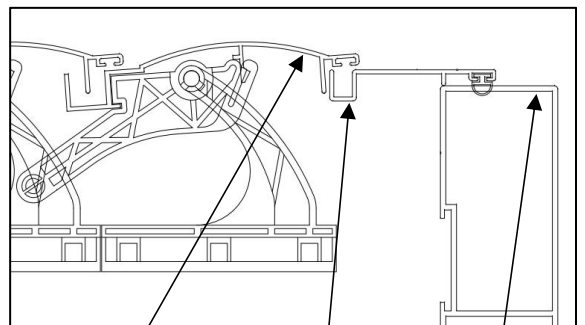
Étape 2 : Déplacez maintenant le couvercle pour qu'il s'adapte comme indiqué sur l'image ci-dessous et serrez à nouveau les vis.

Schéma de réglage du couvercle du faisceau latéral A



A Faisceau latéral Couvercle lame de persienne

Schéma de réglage du couvercle du faisceau latéral C



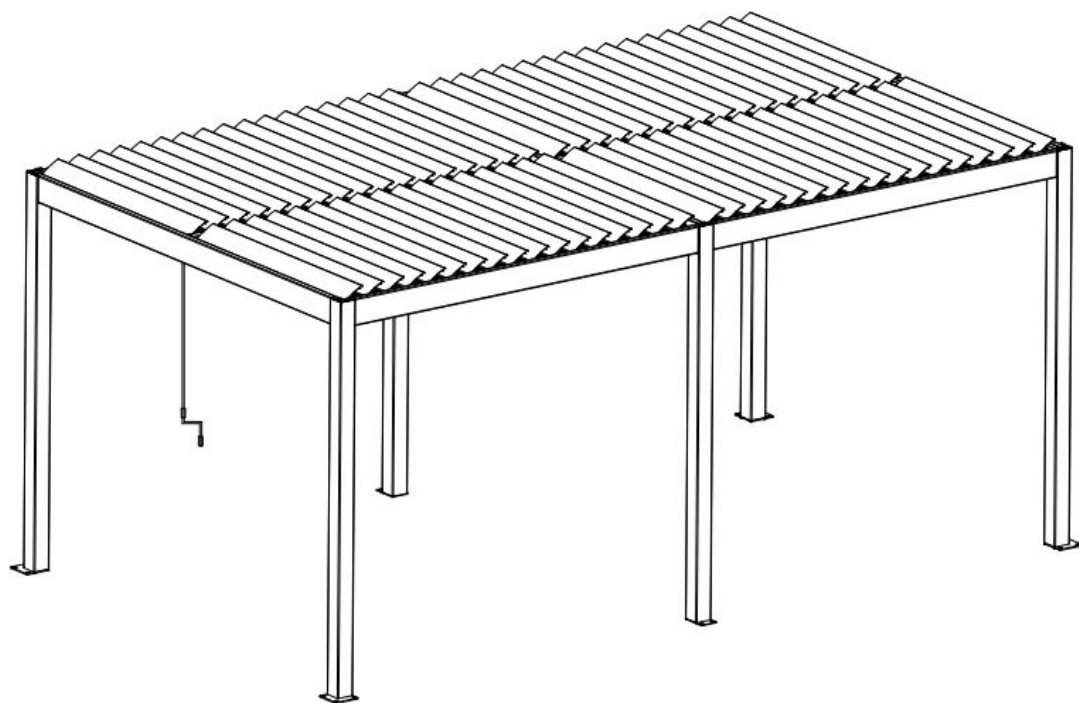
Lame de persienne Couvercle C Faisceau latéral

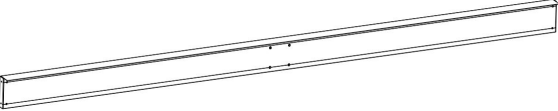
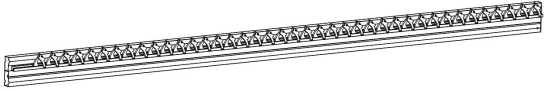
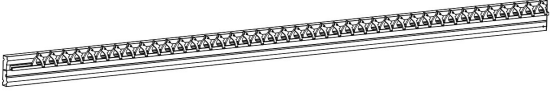
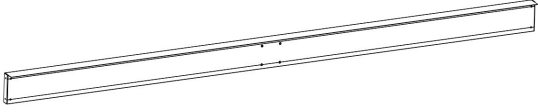
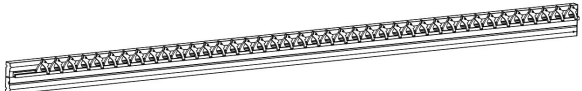


# Istruzioni di montaggio

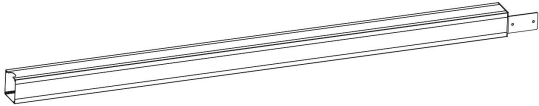
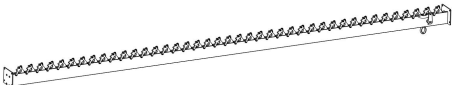
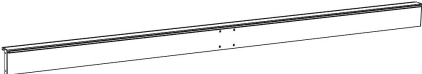
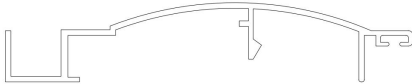
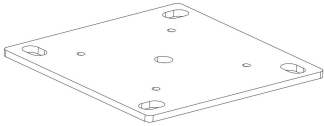
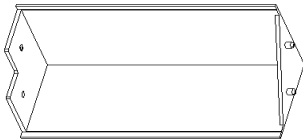

pergolato 115A-C 3x6m : #94697 #94698 #96701

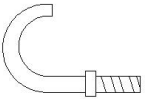
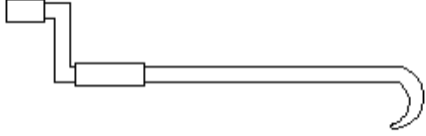


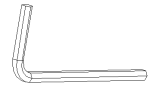

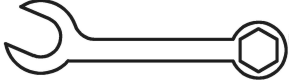
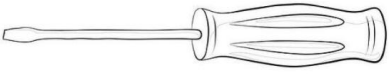
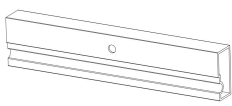
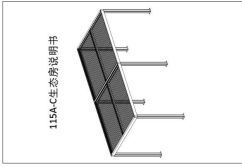
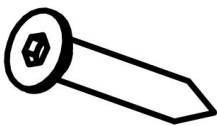
#96702 #96706 #96707 #96708 #99244 #99245

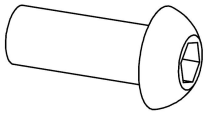


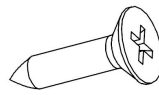
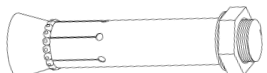
#99246 #99247 #99248 #99249 #99250

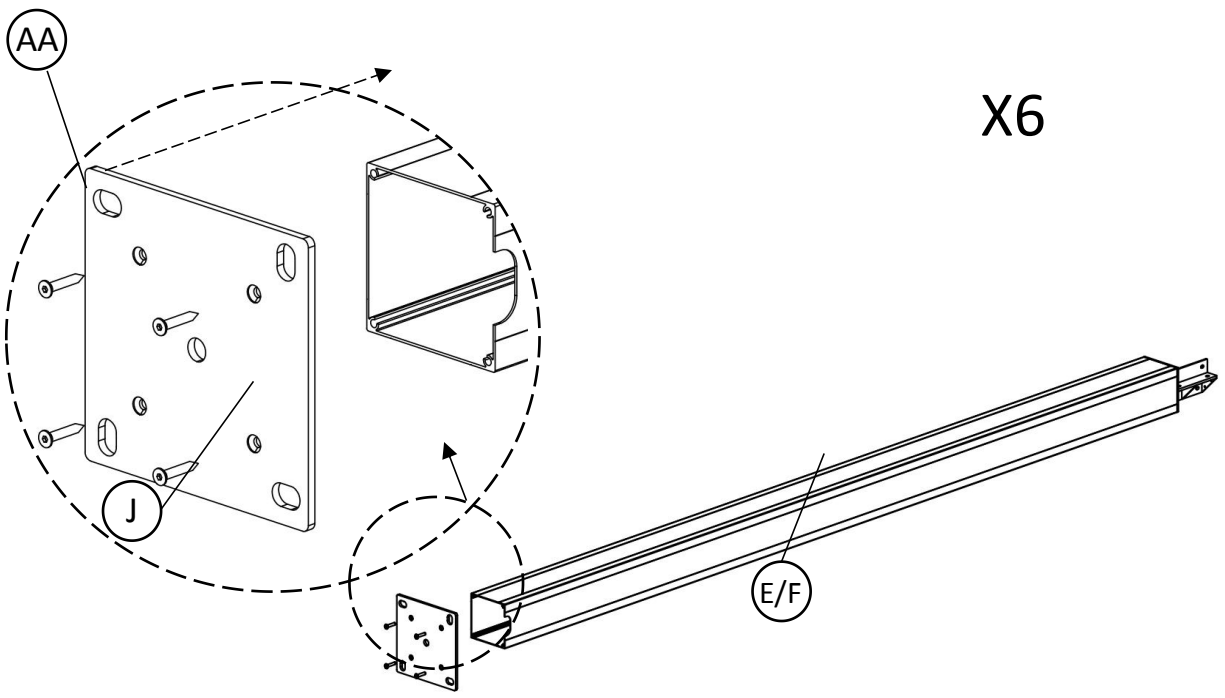
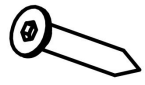


n°	Figura	Pz.	Denominazione
A		1	A Trave laterali
B-1		1	B-1 Trave laterali
B-2		1	B-2 Trave laterali
C		1	C Trave laterali
D-1		1	D-1 Trave laterali
D-2		1	D-2 Trave laterali
E		4	Inserisci

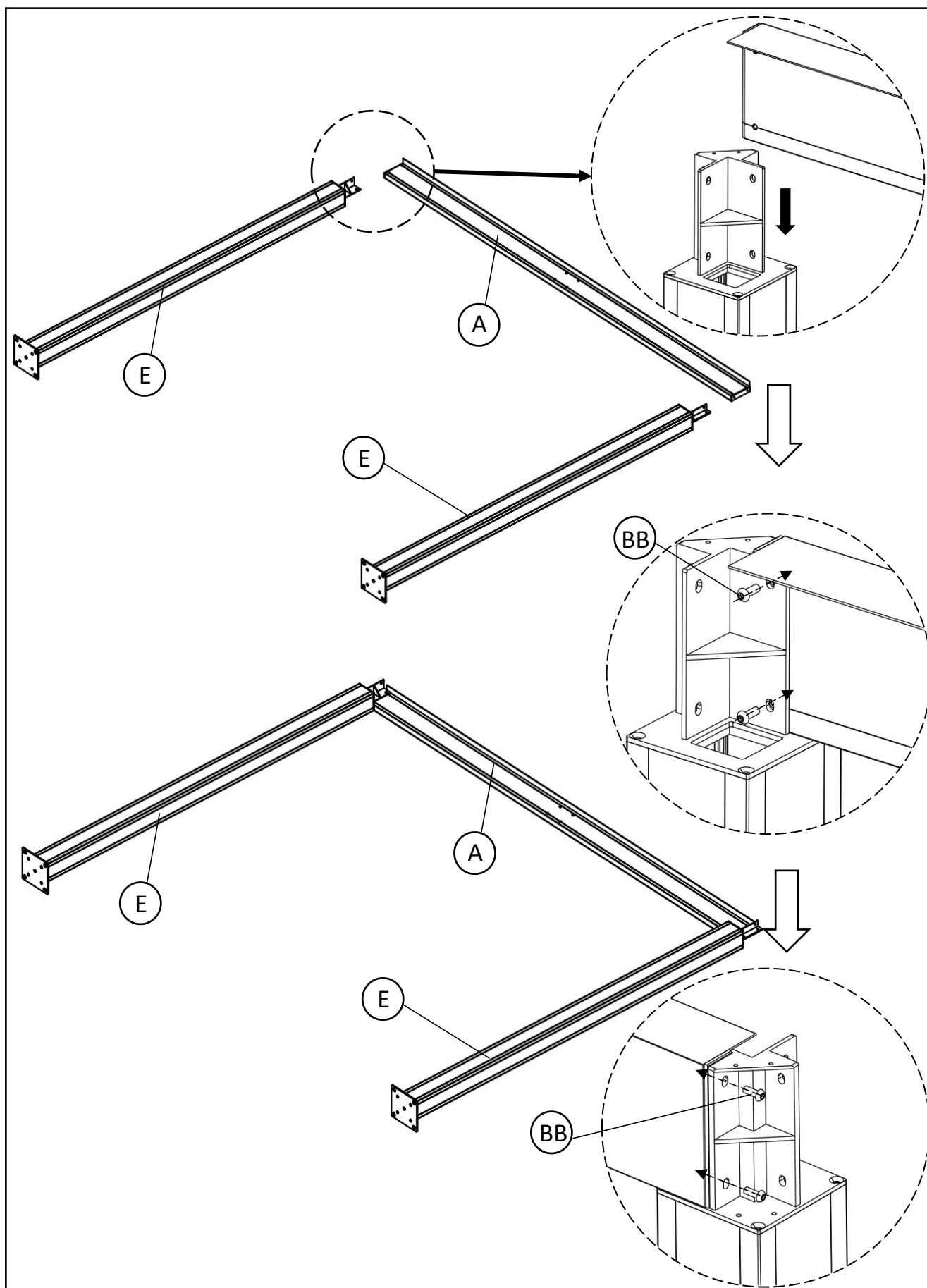
n°	Figura	Pz.	Denominazione
F		2	115A-C Inviare dentro
G		2	AH/CH Fascio medio
H		1	Fascio medio dentro
I-1		76	3*6M Lama della feritoia
I-2		2	Lama frangisole corta
J		6	Piastra di base del palo
K		4	posto di copertina
L		2	Anello a mano e vite

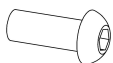
n°	Figura	Pz.	Denominazione
M		2	M6 Gancio a vite
N		1	Manovella
O		4	Clip di bloccaggio
P		4	Piastra di giunzione
Q		2	4mm Chiave a brugola da
		2	5mm Chiave a brugola da
		1	14-17 chiavi combinate
		1	Cacciavite a stella
R		4	115A-C Connettore della barra laterale
		1	Istruzioni di montaggio
AA		41	6*30 Vite autofilettante con cava esagonale svasata

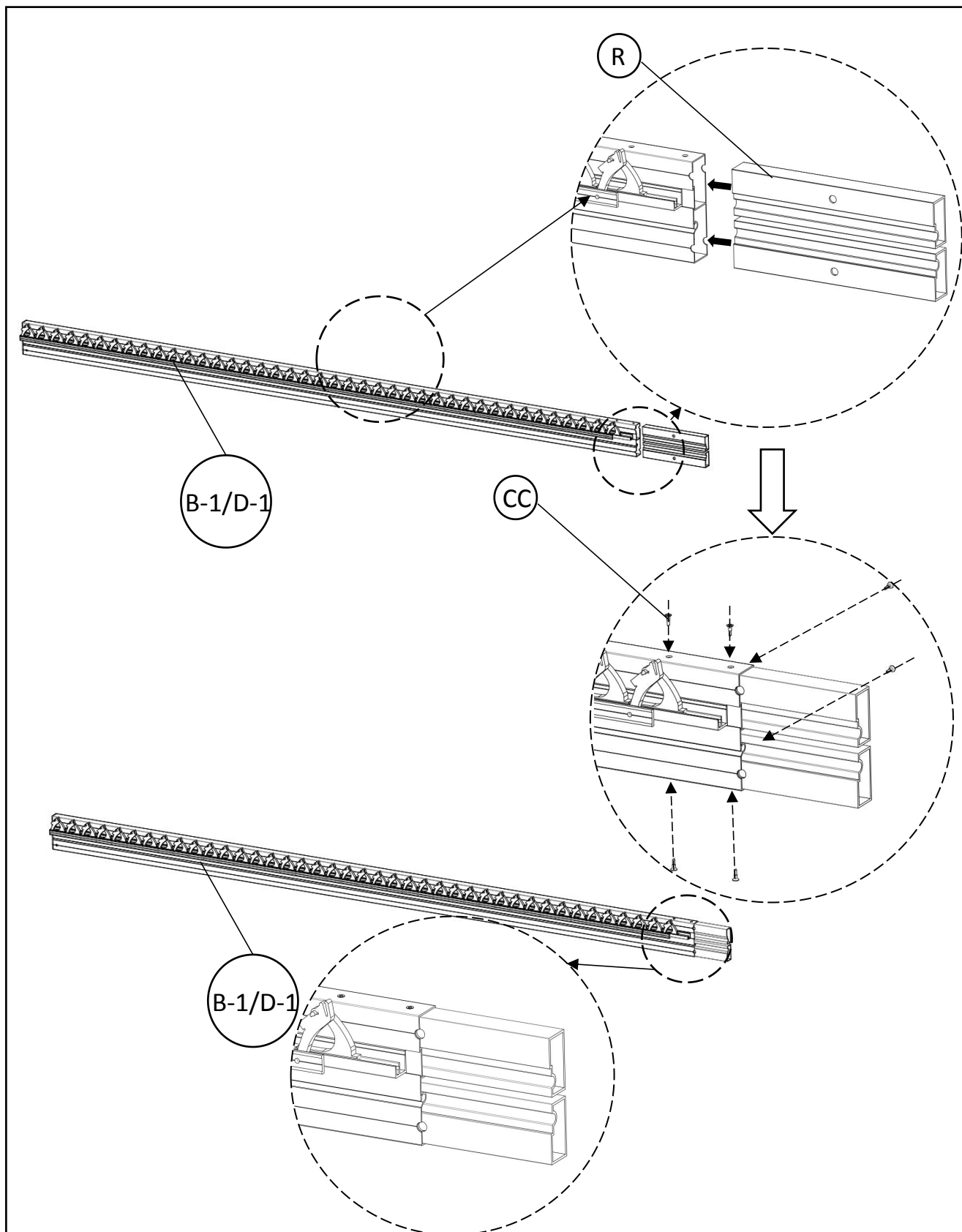
n°	Figura	Pz.	Denominazione
BB		49	6*20 Esagono incassato con testa semicircolare
CC		25	3.9*16 Vite autofilettante a testa svasata a croce
DD		5	8*65 Bullone a esagono incassato con testa piatta
EE		9	3.5*16 Vite autofilettante a testa svasata a croce
FF		25	M10*100 Vite di espansione interna

			
AA		6*30 Vite autofilettante con cava esagonale svasata	X24

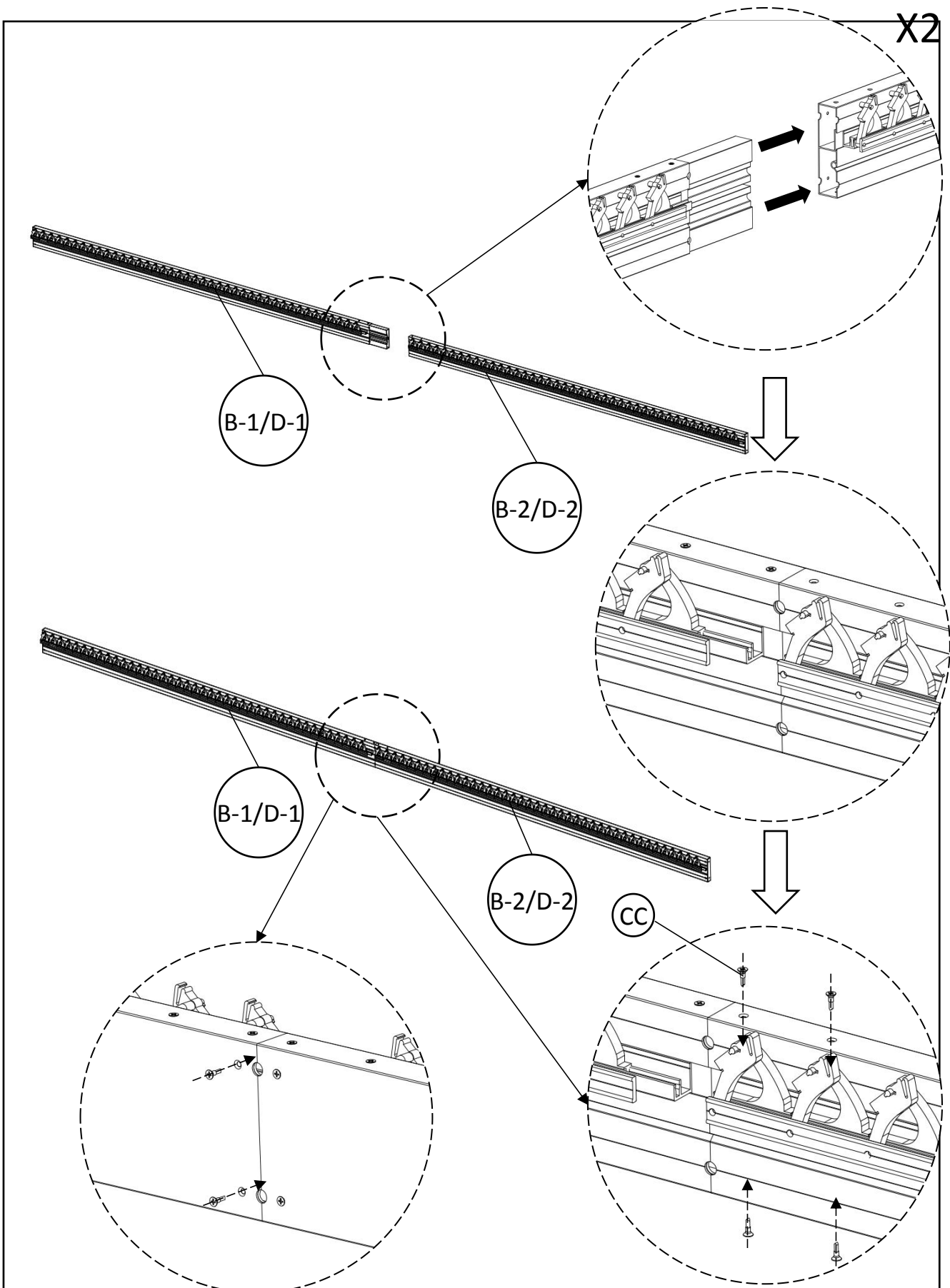





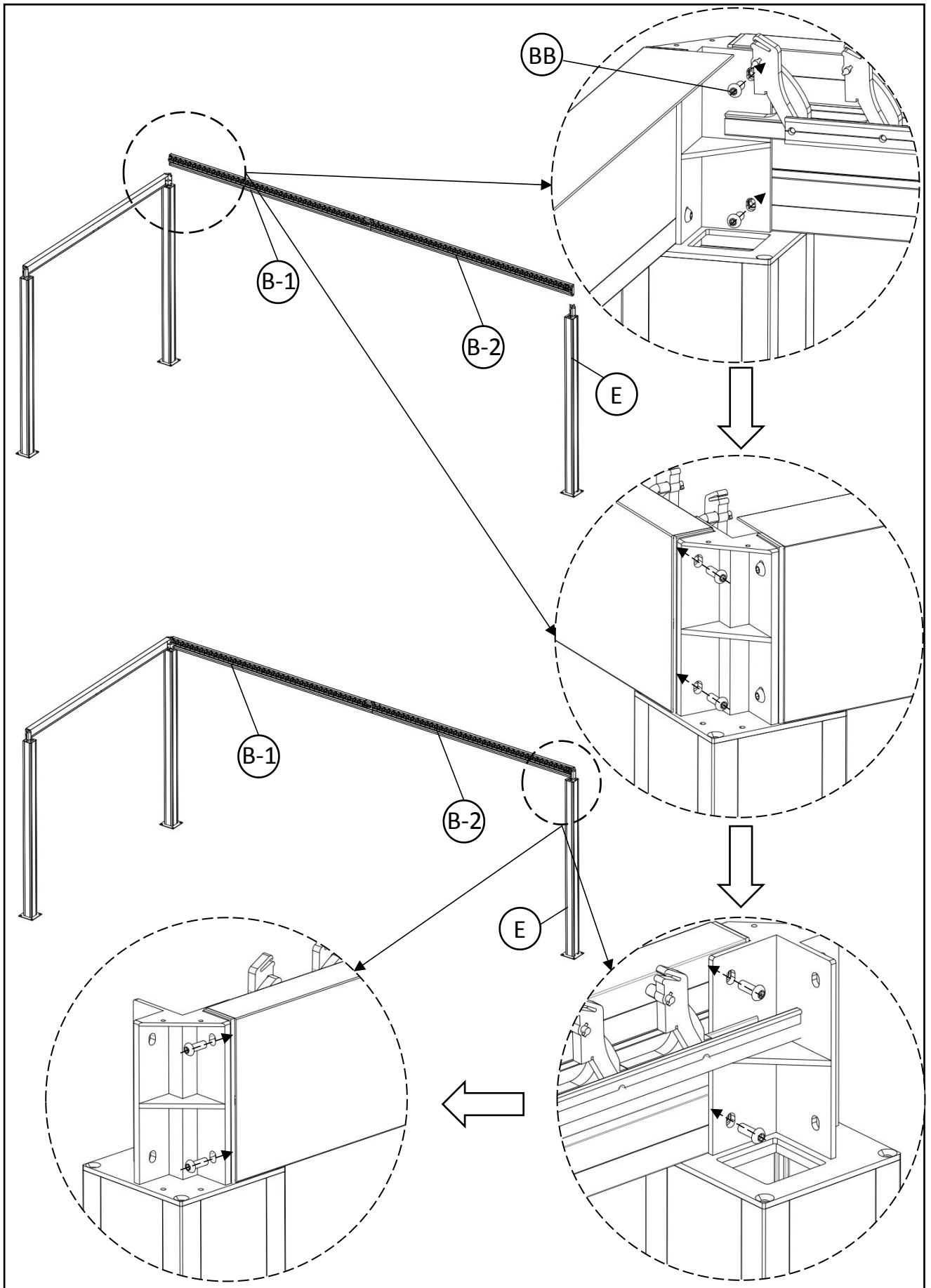
BB		<p>6*20 Esagono incassato con testa semicircolare</p>	X8
----	---	---	----

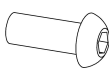


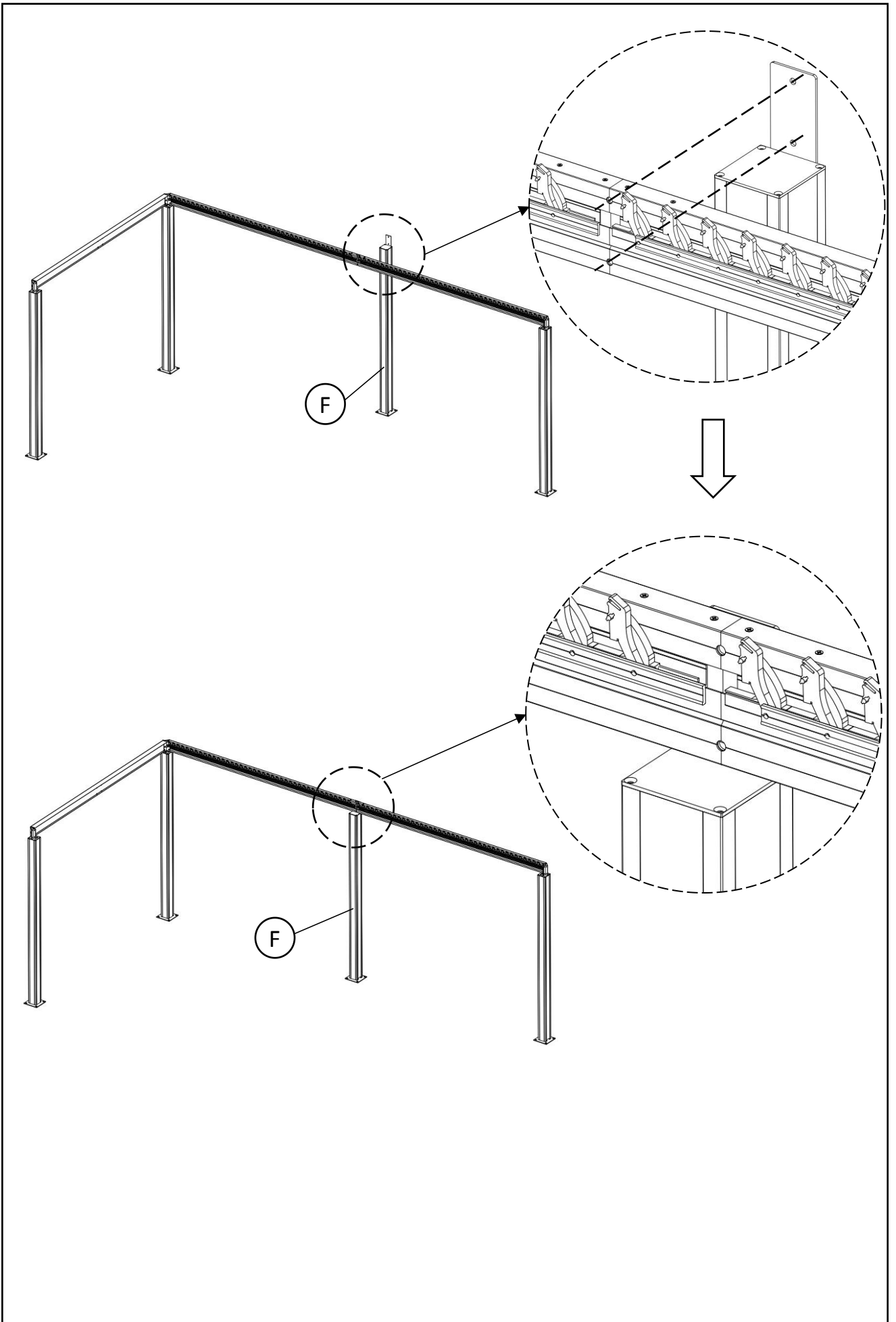
R		115A-C Connettore della barra laterale	X4
CC		3.9*16 Vite autofilettante a testa svasata a croce	X12

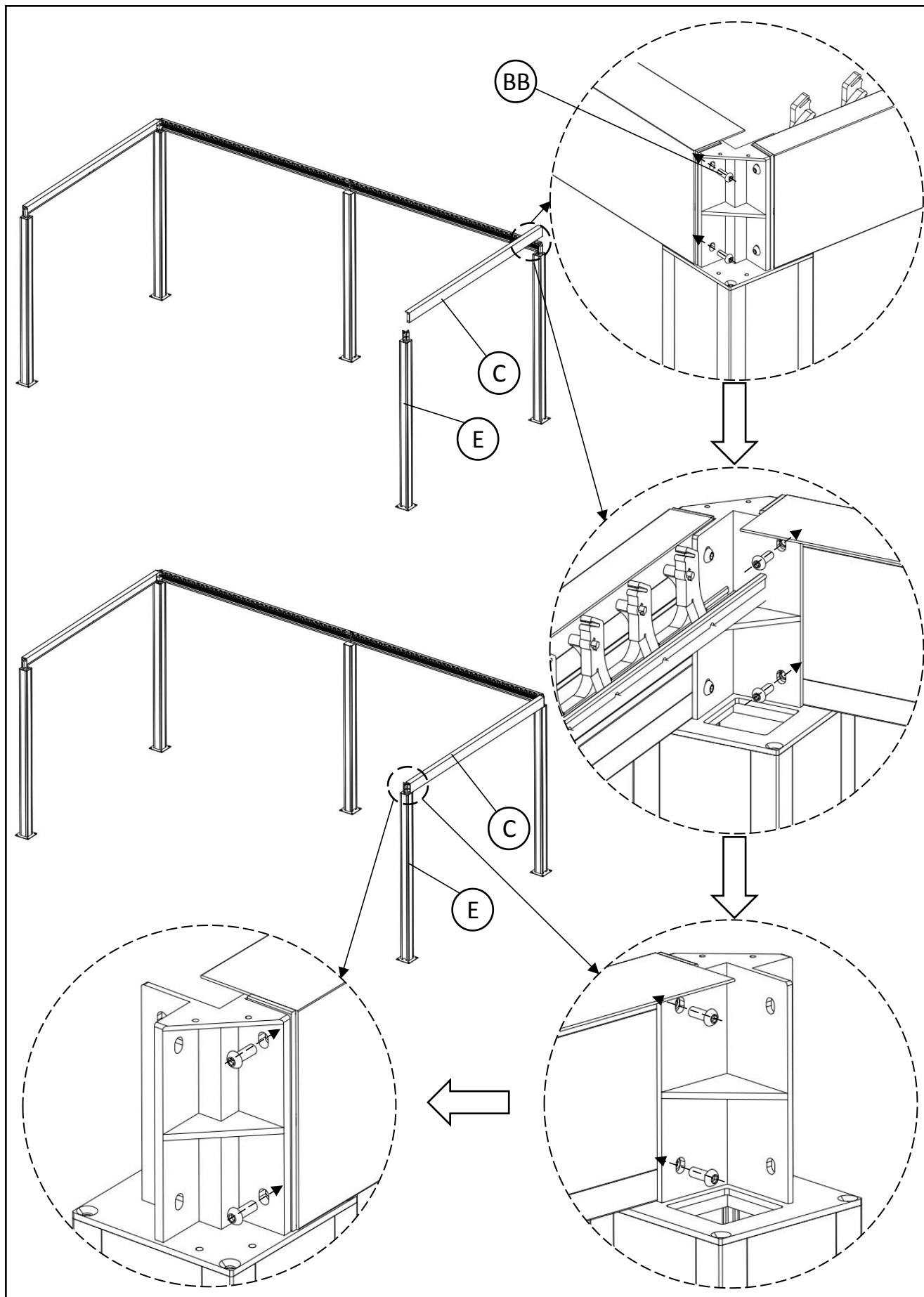


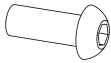
CC		<p>3.9*16 Vite autofilettante a testa svasata a croce</p>	X12
----	---	---	-----

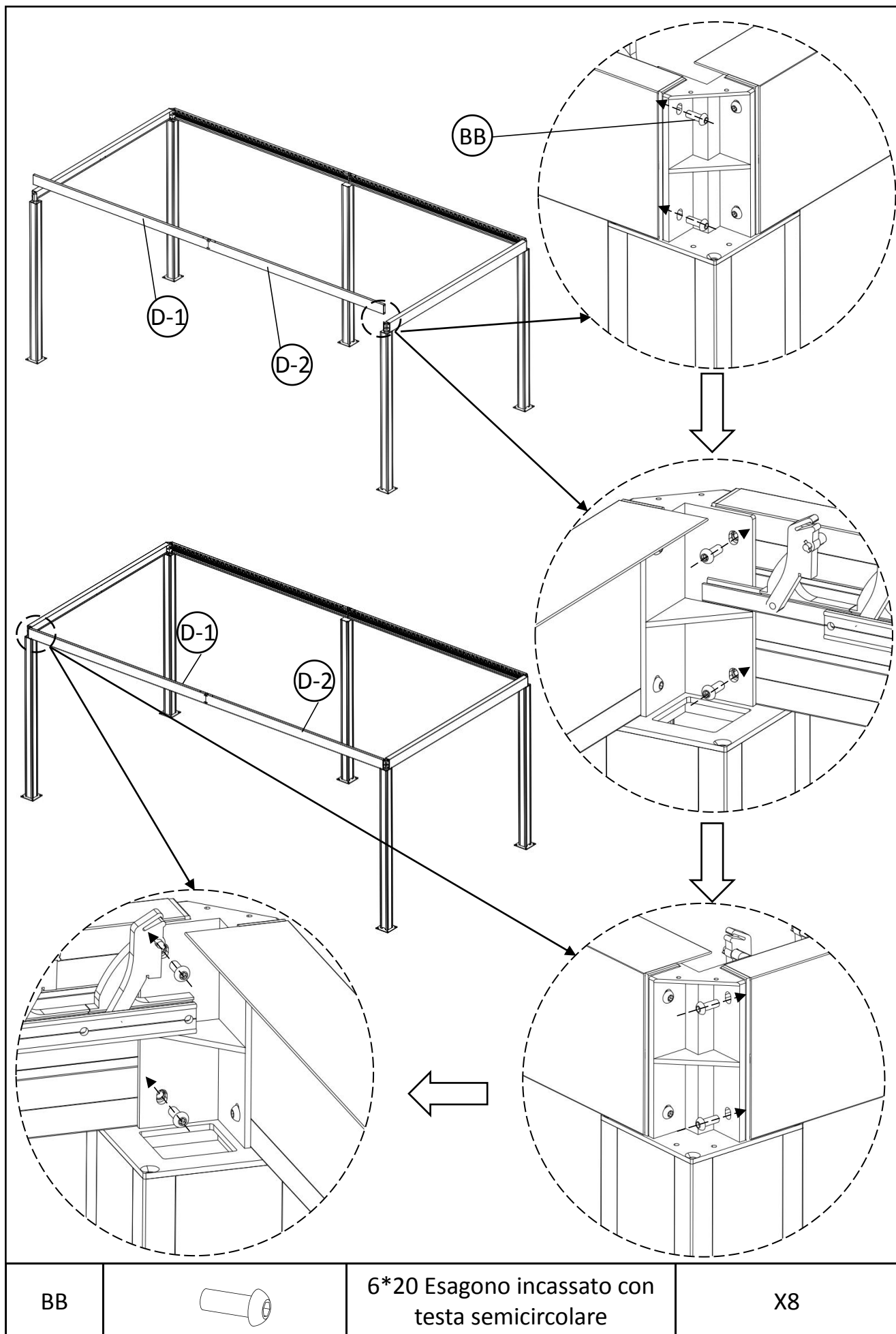


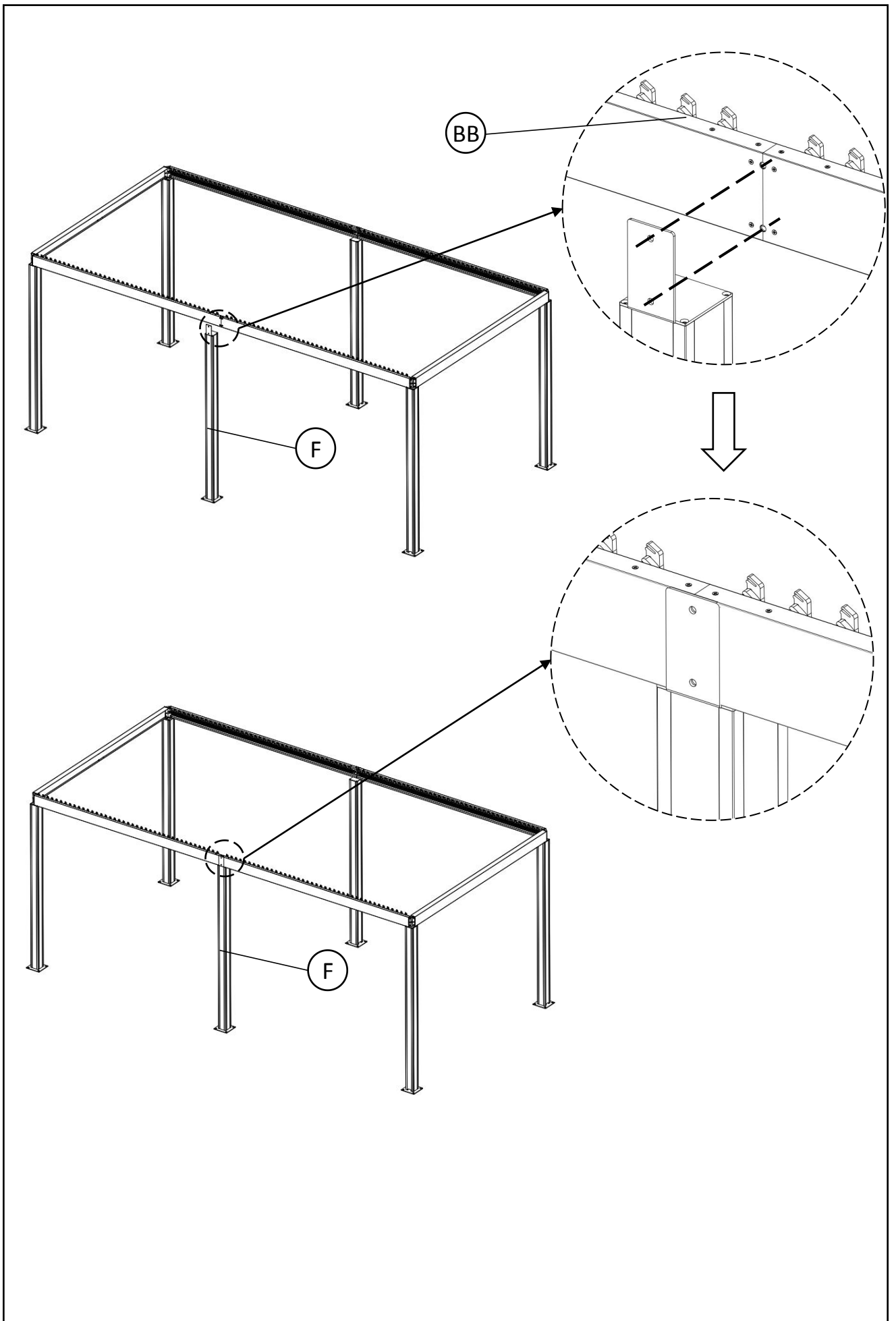
BB		6*20 Esagono incassato con testa semicircolare	X8
----	---	--	----



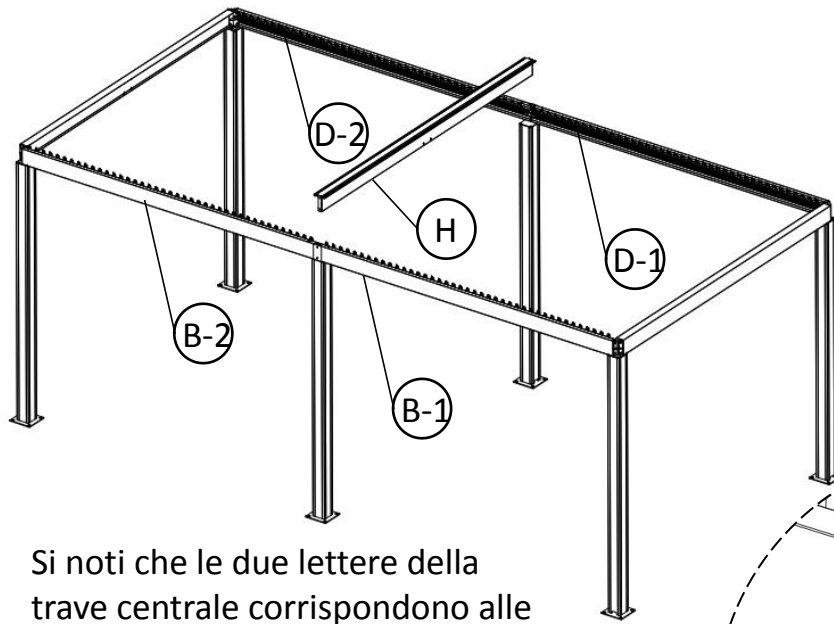


BB		6*20 Esagono incassato con testa semicircolare	X8
----	---	--	----



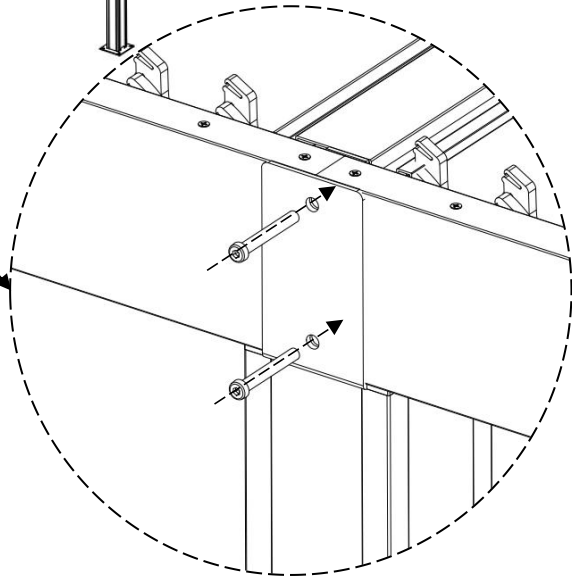
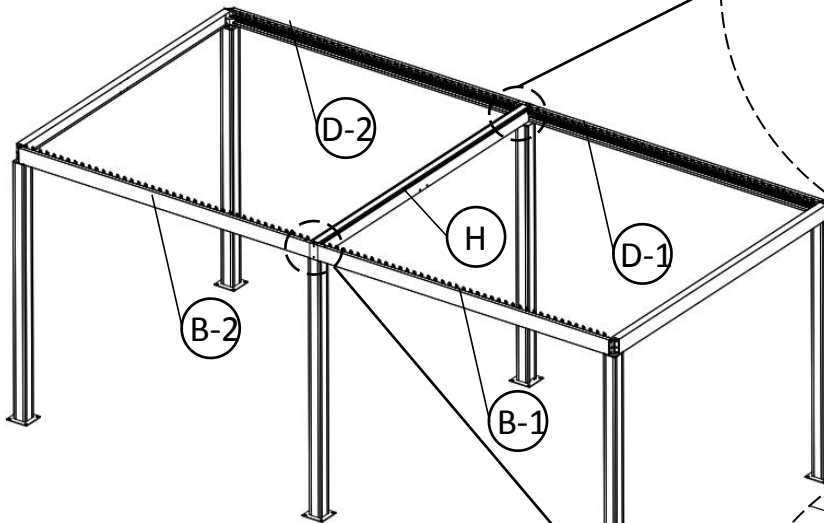
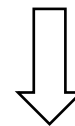
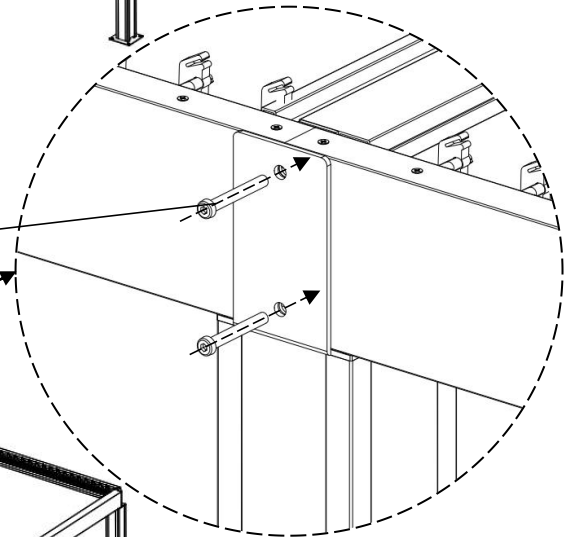




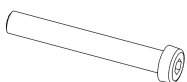


Si noti che le due lettere della trave centrale corrispondono alle lettere della trave laterale

DD



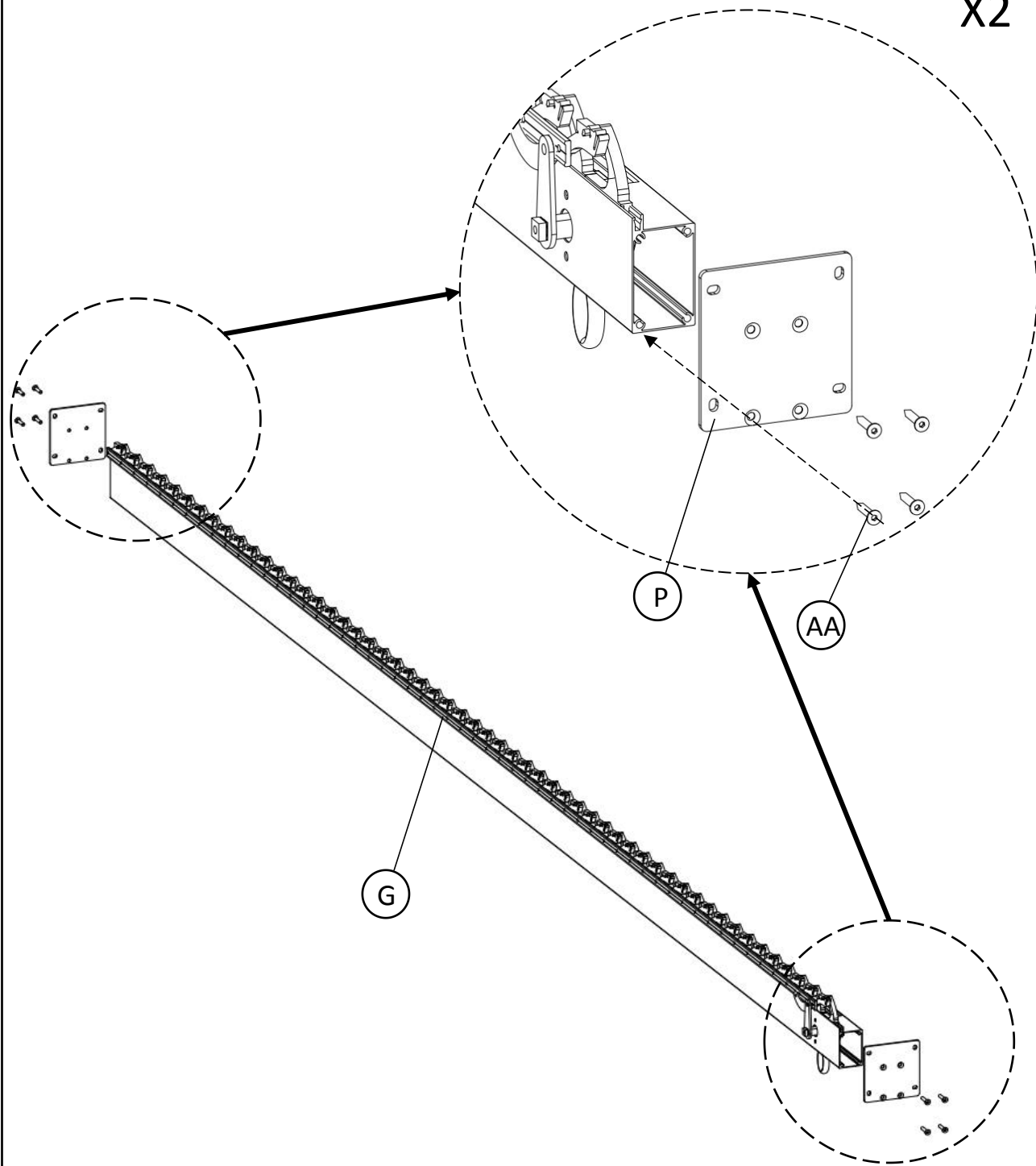
DD





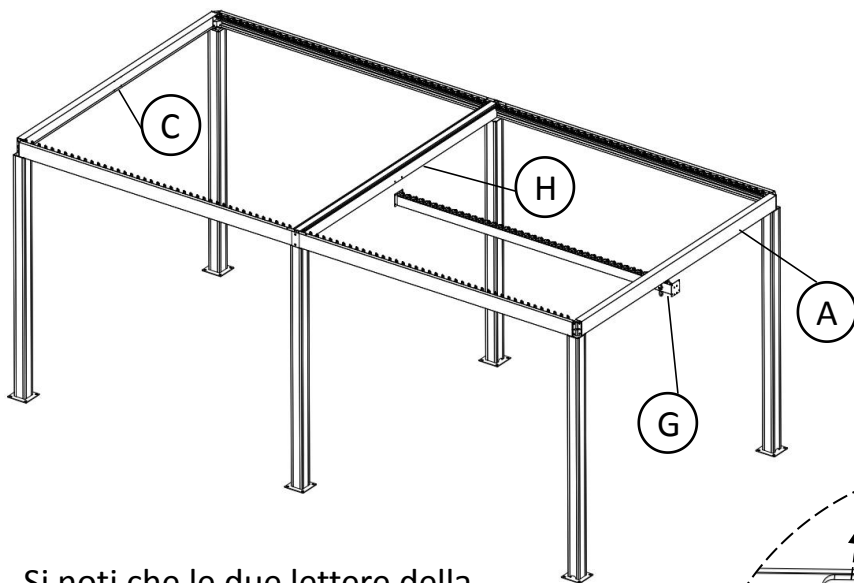
8\*65 Bullone a esagono  
incassato con testa piatta

X4

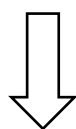
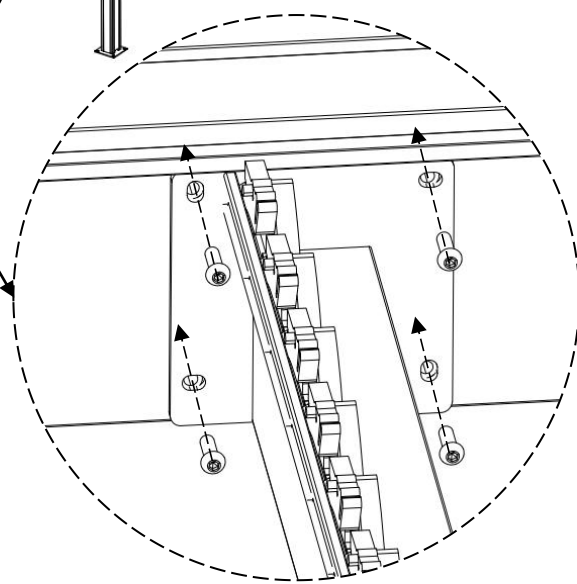
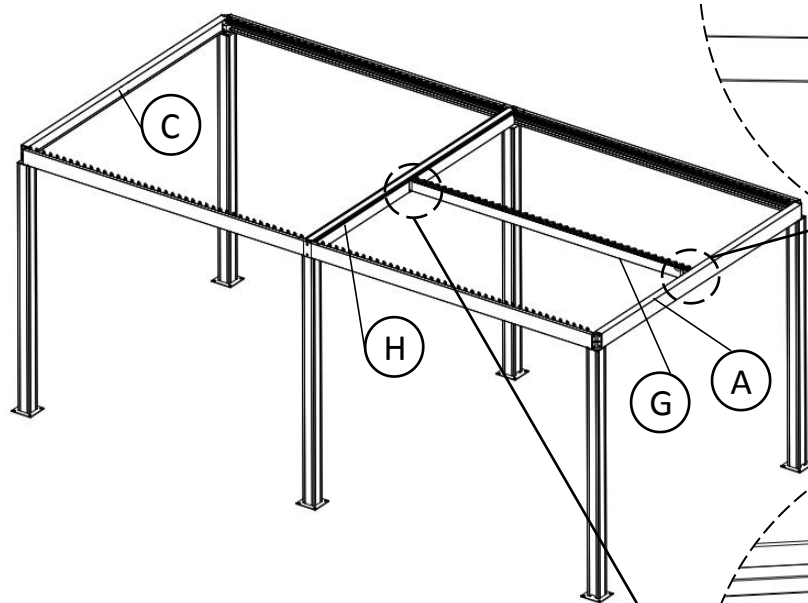
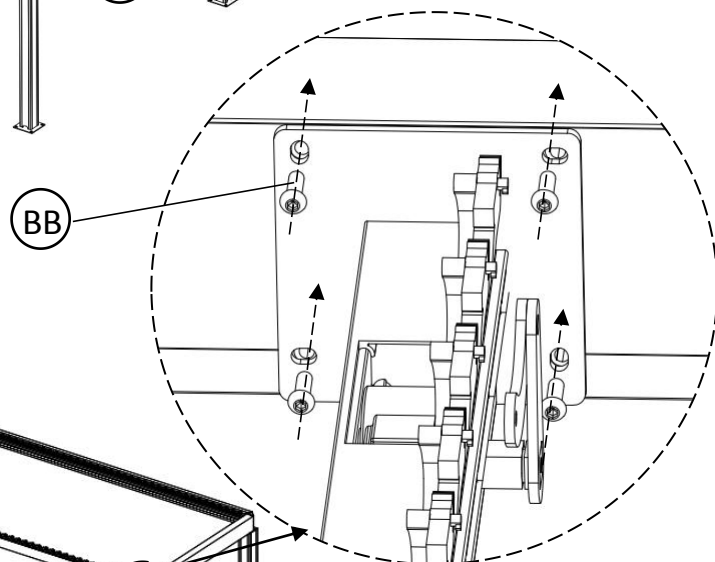
X2




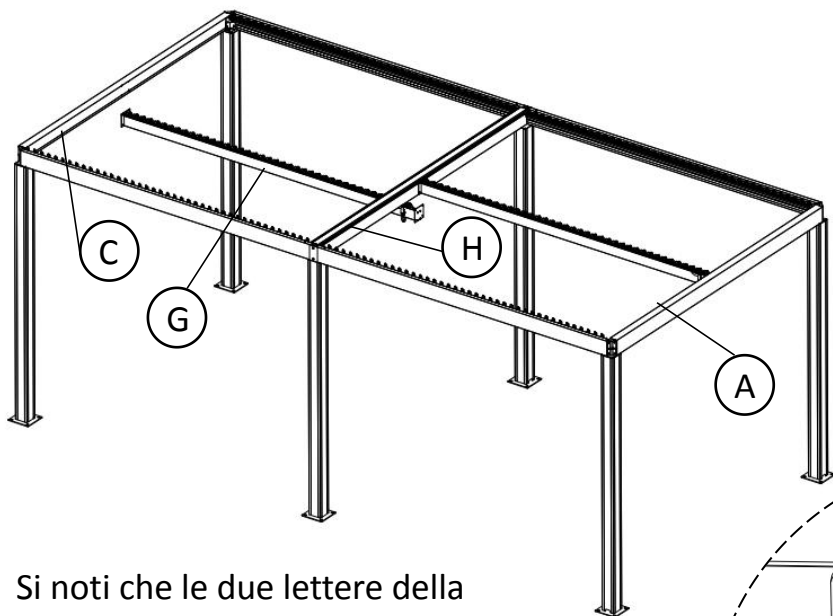
AA		6*30 Vite autofilettante con cava esagonale svasata	X16
P		Piastra di giunzione	X4



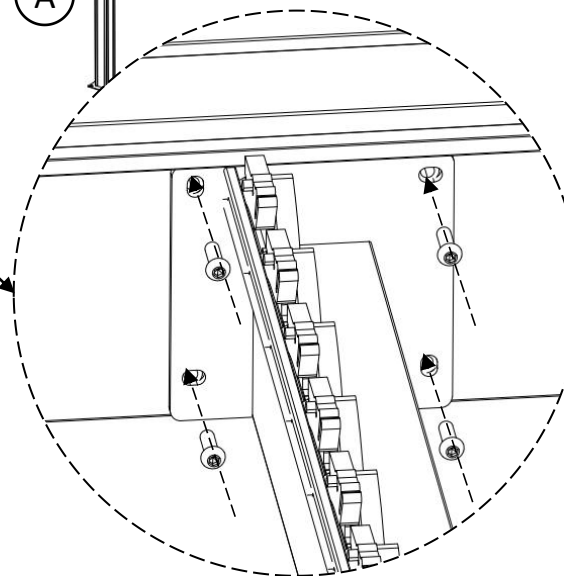
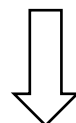
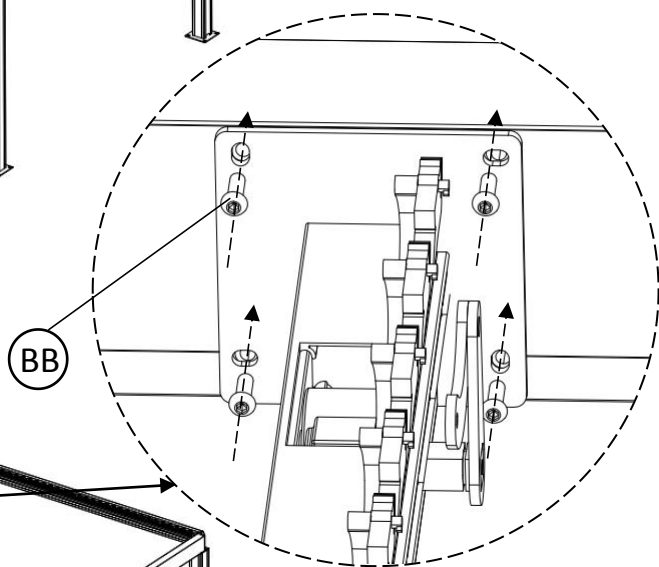
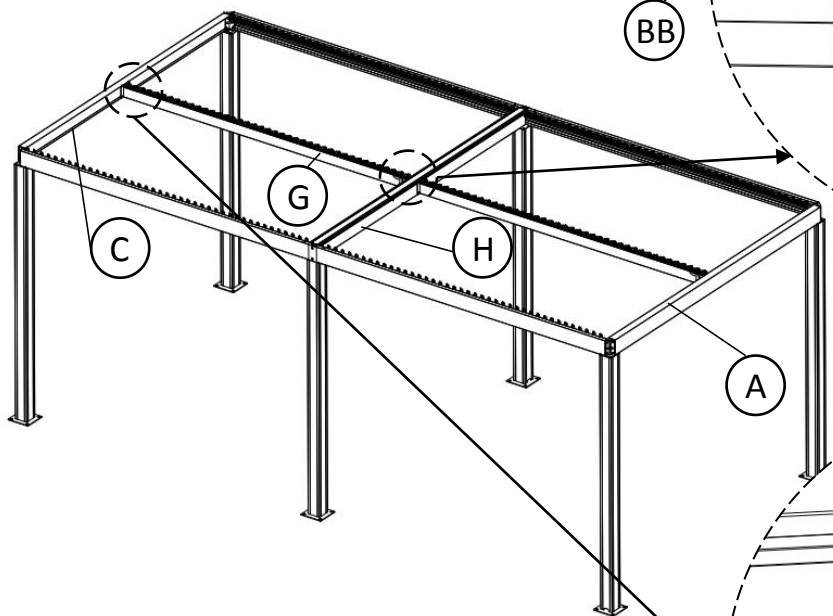
Si noti che le due lettere della trave centrale corrispondono alle lettere della trave laterale



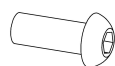
BB		6*20 Esagono incassato con testa semicircolare	X8
----	---	--	----



Si noti che le due lettere della trave centrale corrispondono alle lettere della trave laterale

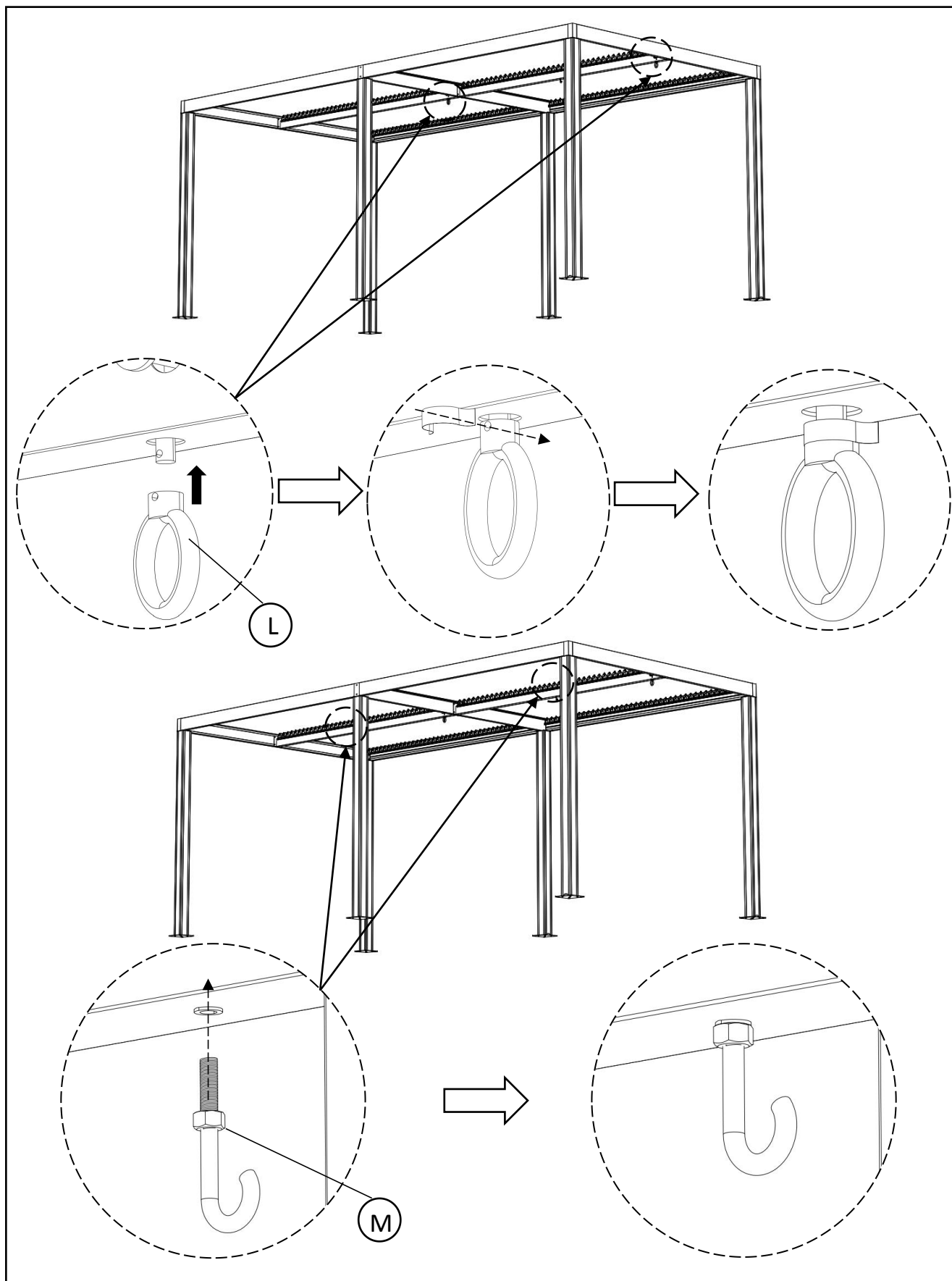




BB

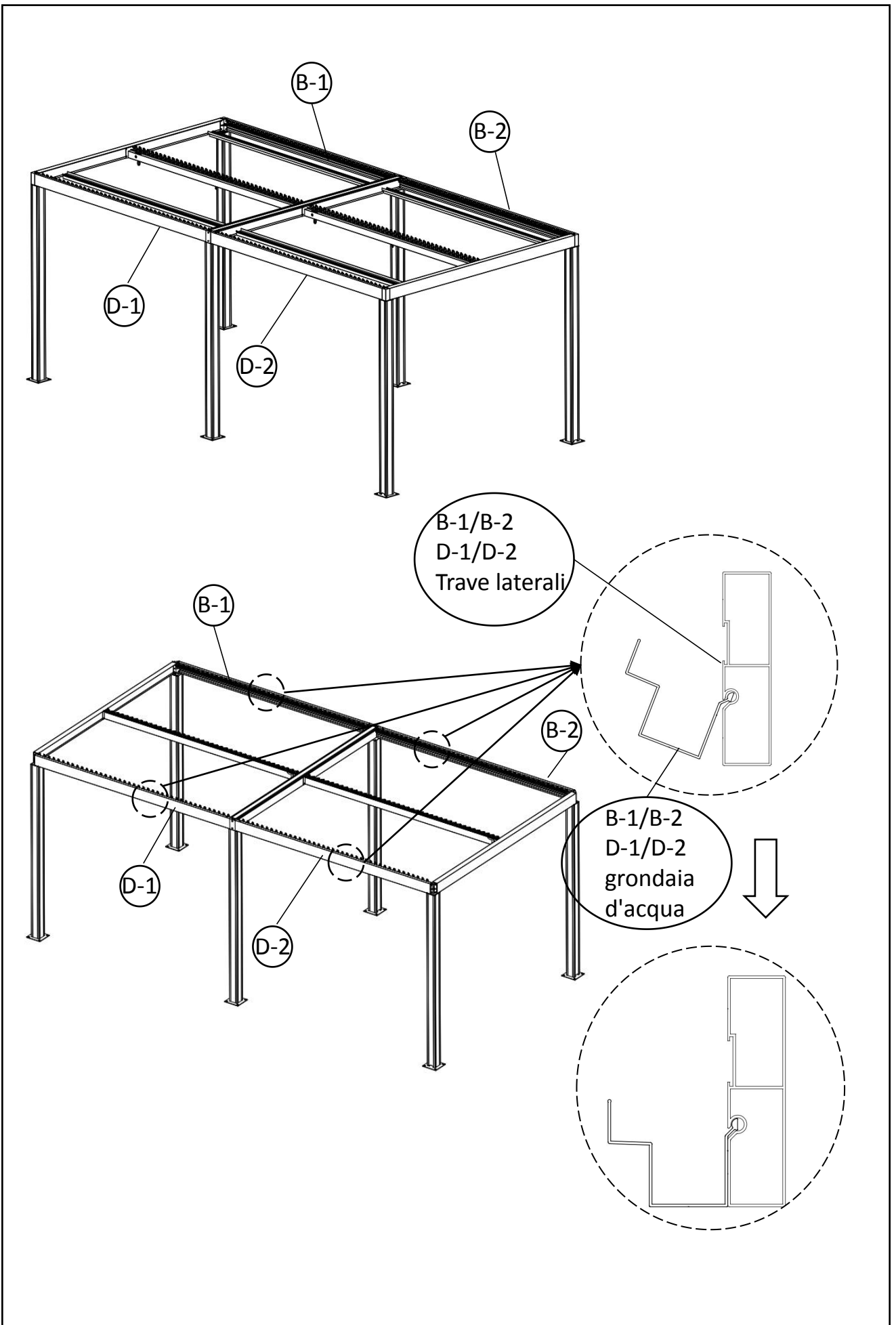


6\*20 Esagono incassato con testa semicircolare

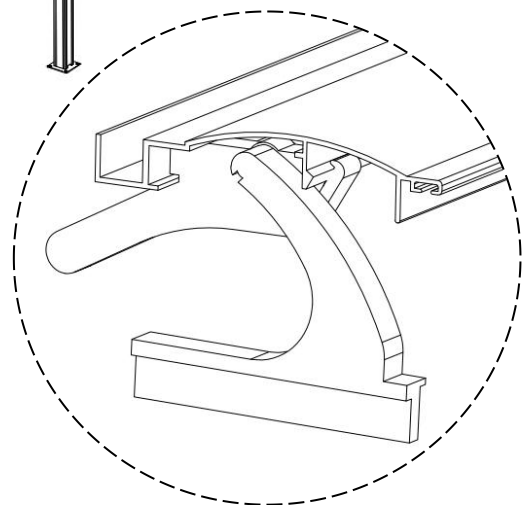
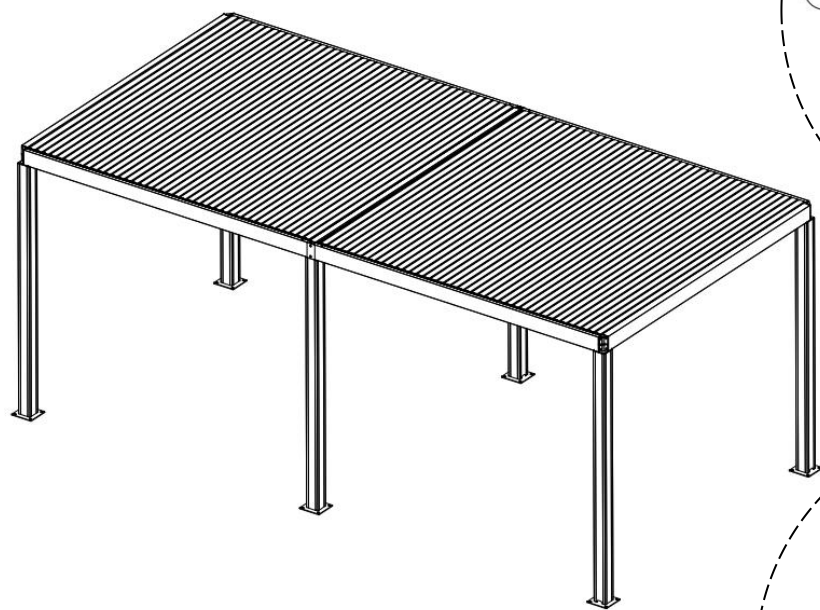
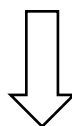
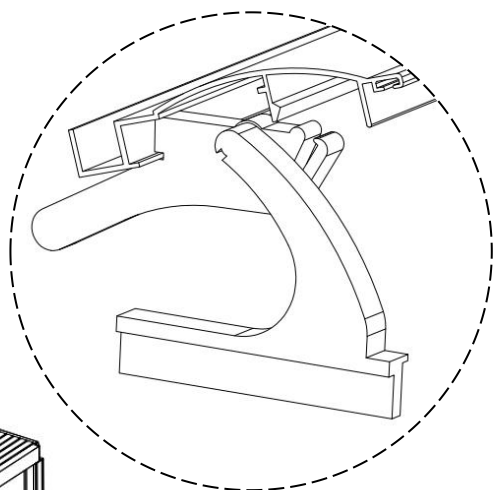
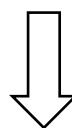
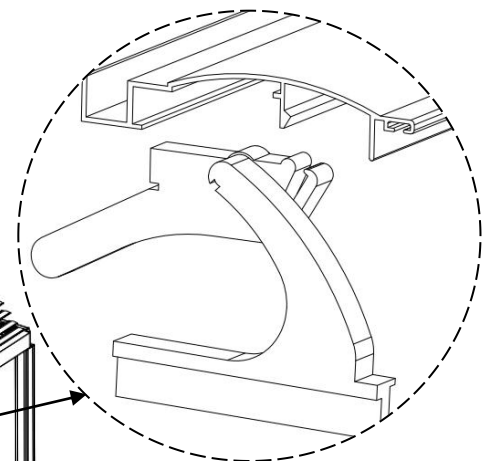
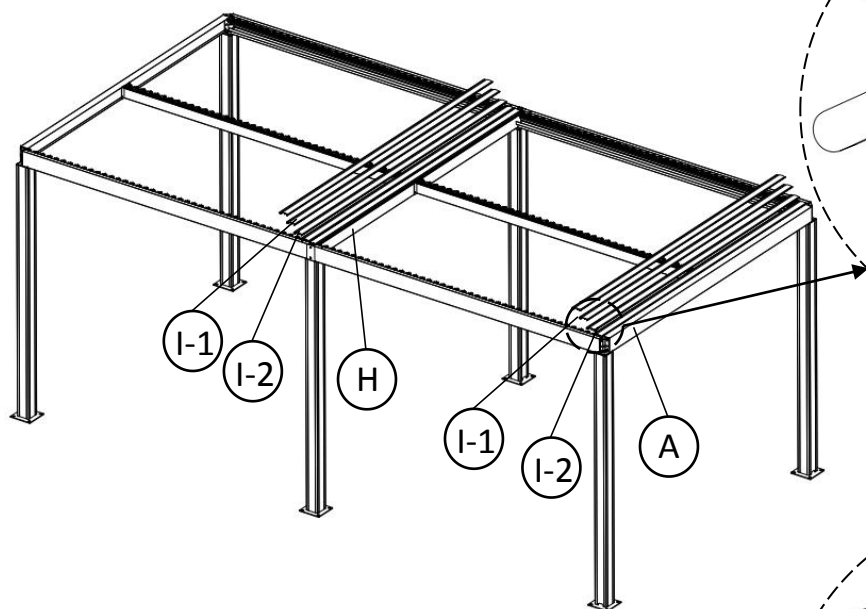
X8

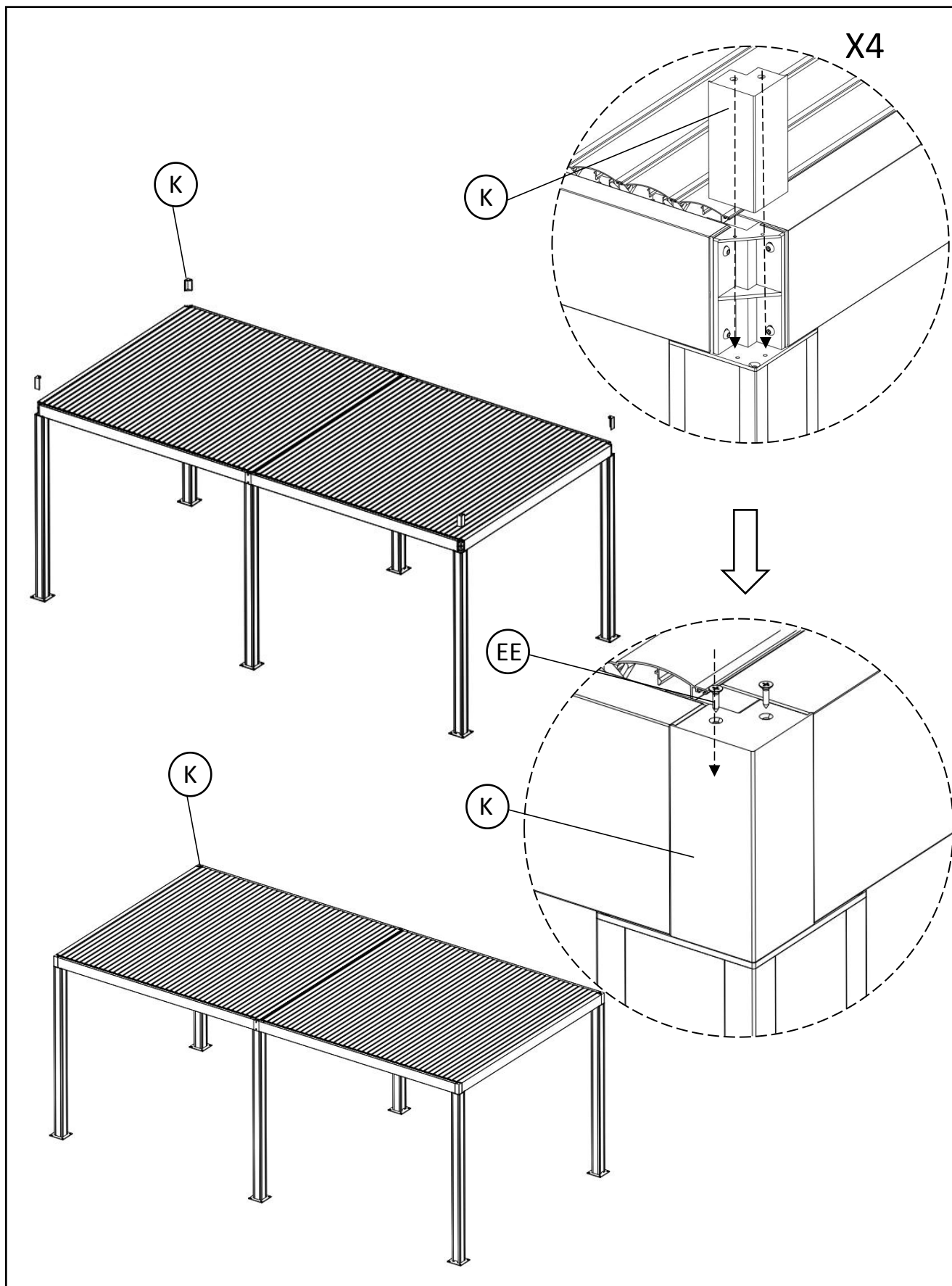



L		Anello a mano e vite	X2
M		M6 Gancio a vite	X2



**Nota: le lamelle corte I-2 devono essere prima montate sulla trave laterale A/H!**


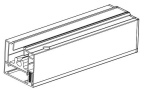







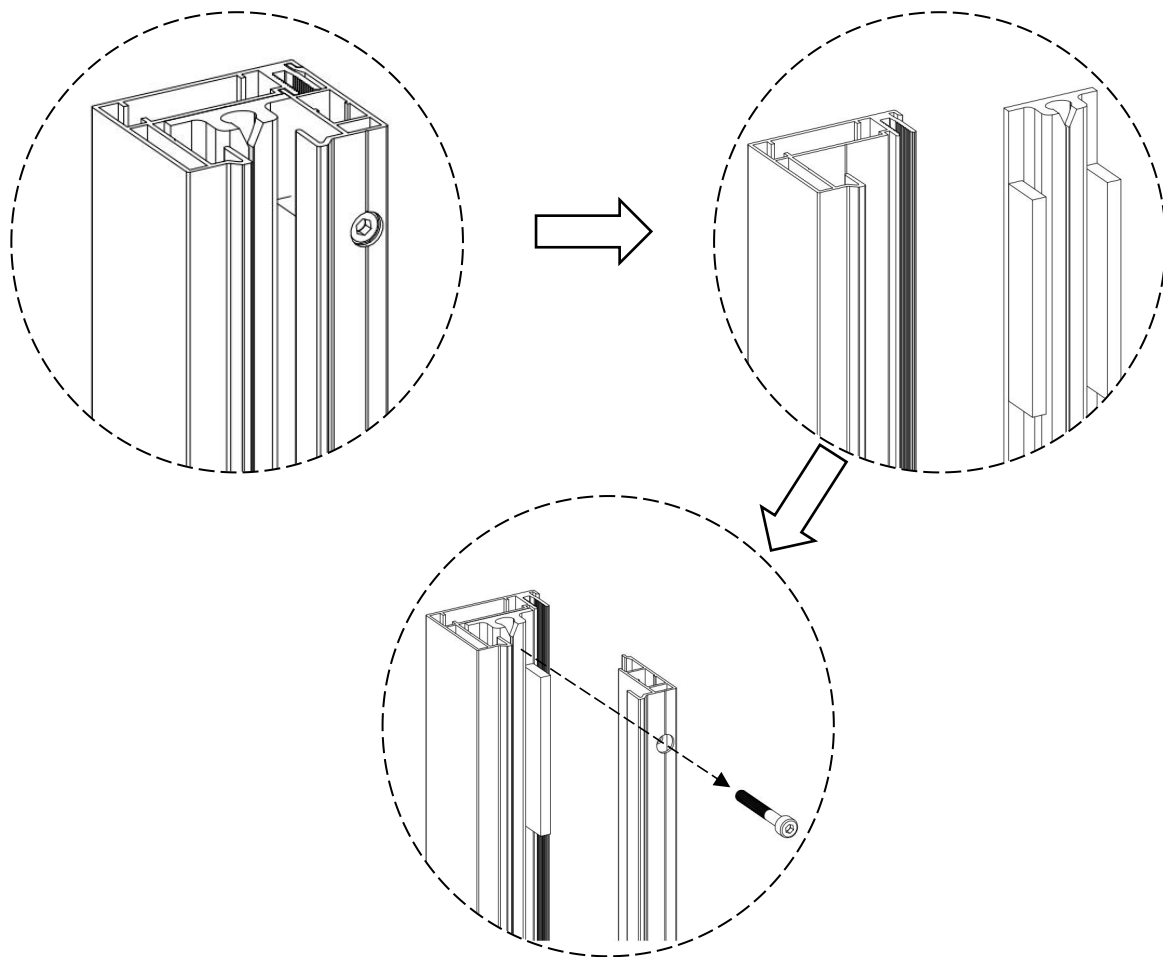
EE		<p>3.5*16 Vite autofilettante a testa svasata a croce</p>	X8
----	---	---	----



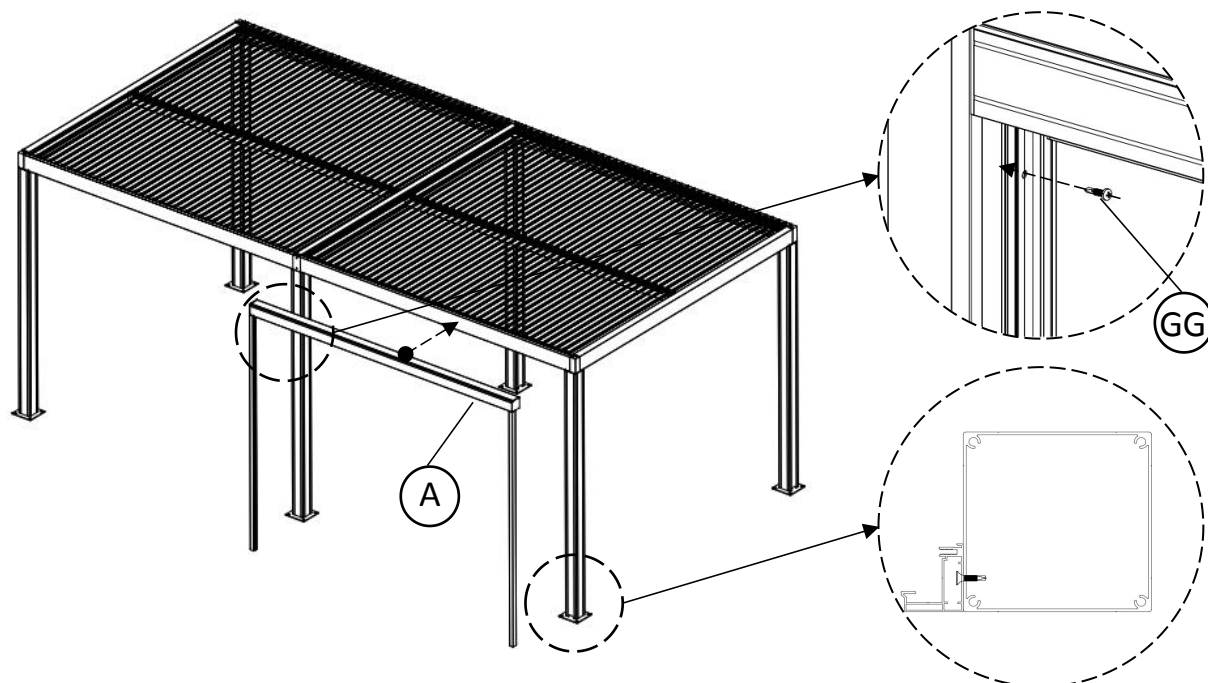
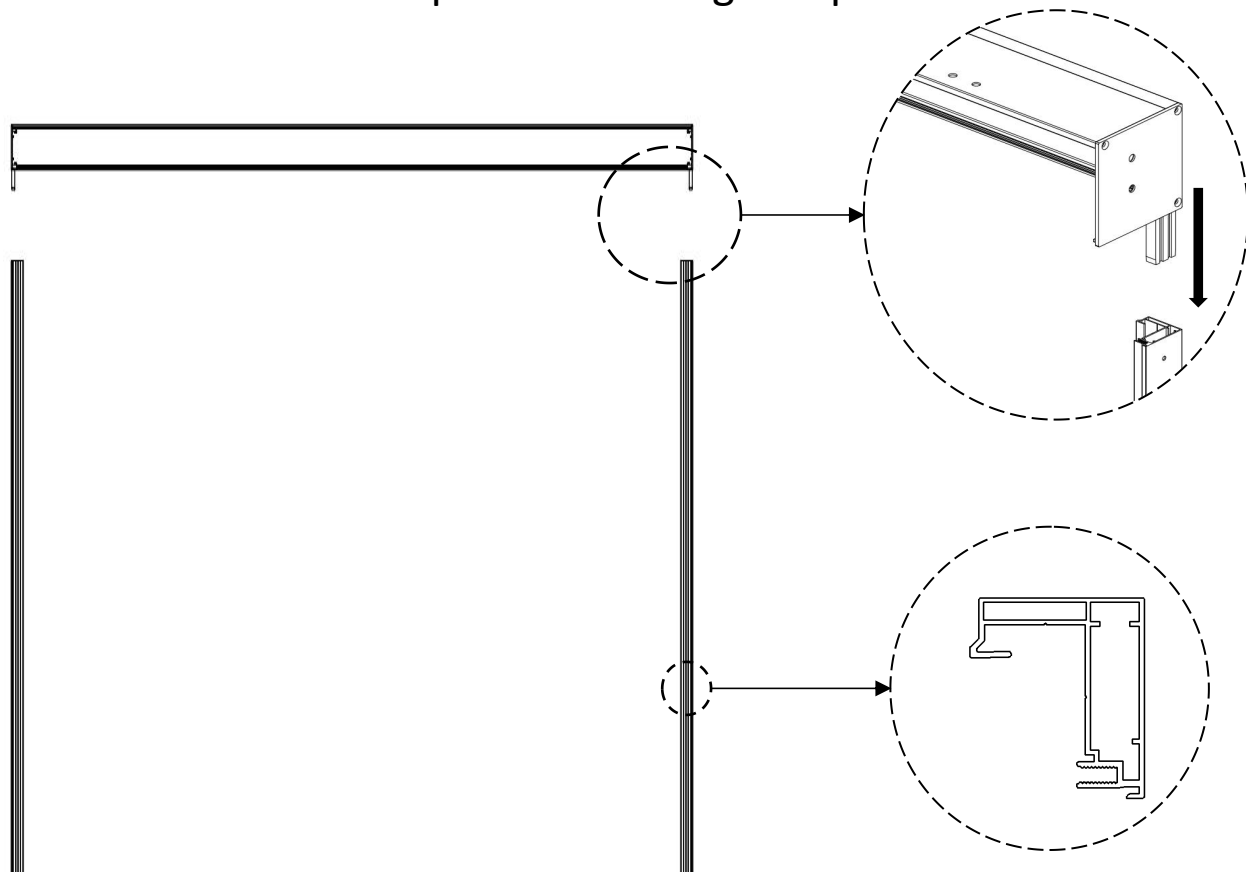
## Parti delle tende per pergolato

n°	Figura	Pz.	Denominazione
A/B/C/D		6	La parte del corpo della cerniera lampo
A/B/C/D		12	Sistema di binari
E		2	3mm Chiave a brugola da
AA		48	3.9*16 Vite autofilettante a testa svasata a croce
BB		48	Tappo del foro della vite

**Smontare il sistema di binari come mostrato nelle immagini. X2**



Posizionare la cassetta parasole nella guida posteriore.



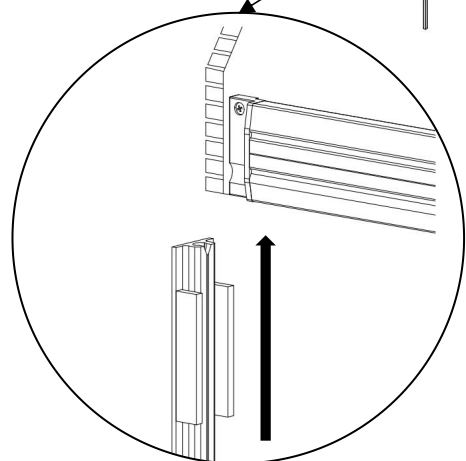
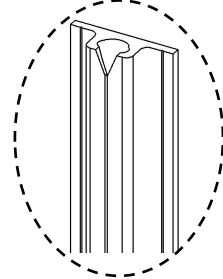
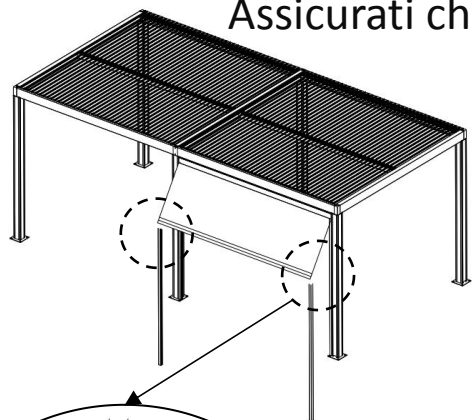
AA



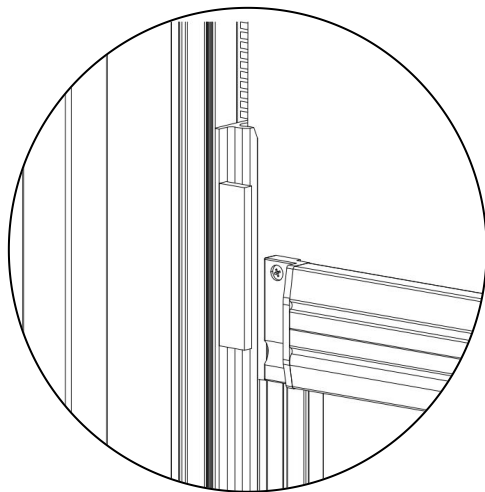
3.9\*16  
Vite autofilettante a testa svasata a croce

X8

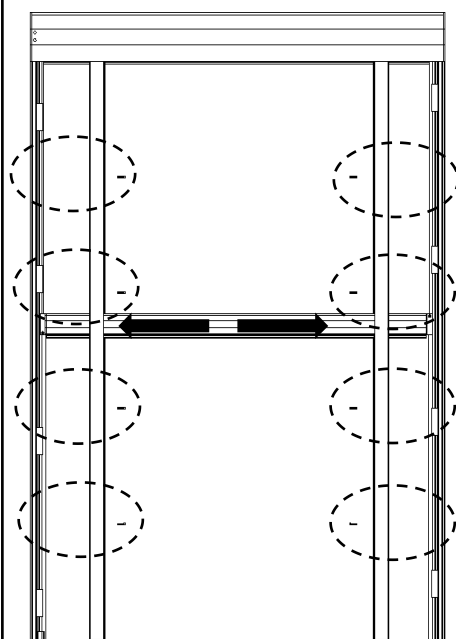
Assicurati che il lato a forma di V sia rivolto verso l'alto.



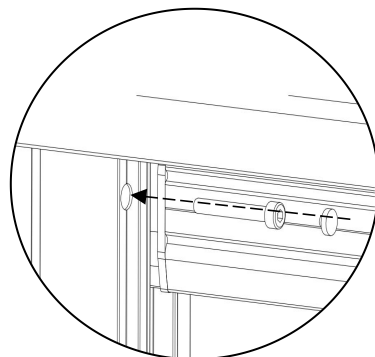
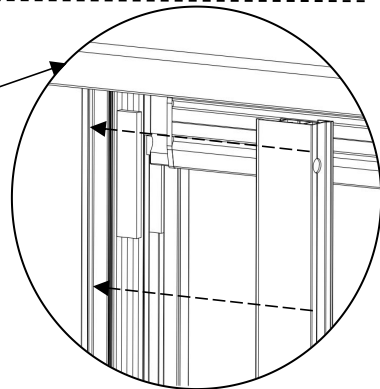
Installare la guida interna.



Inserire la guida interna nella guida posteriore.



Installare la guida anteriore.



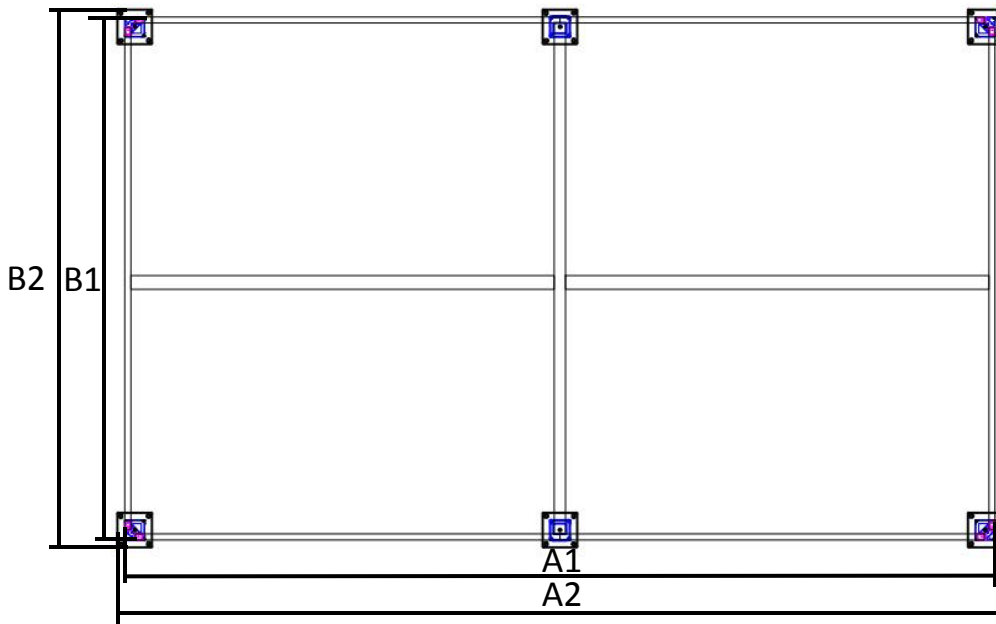
Svitare e coprire il tappo del foro della vite.

BB



Tappo del foro della vite

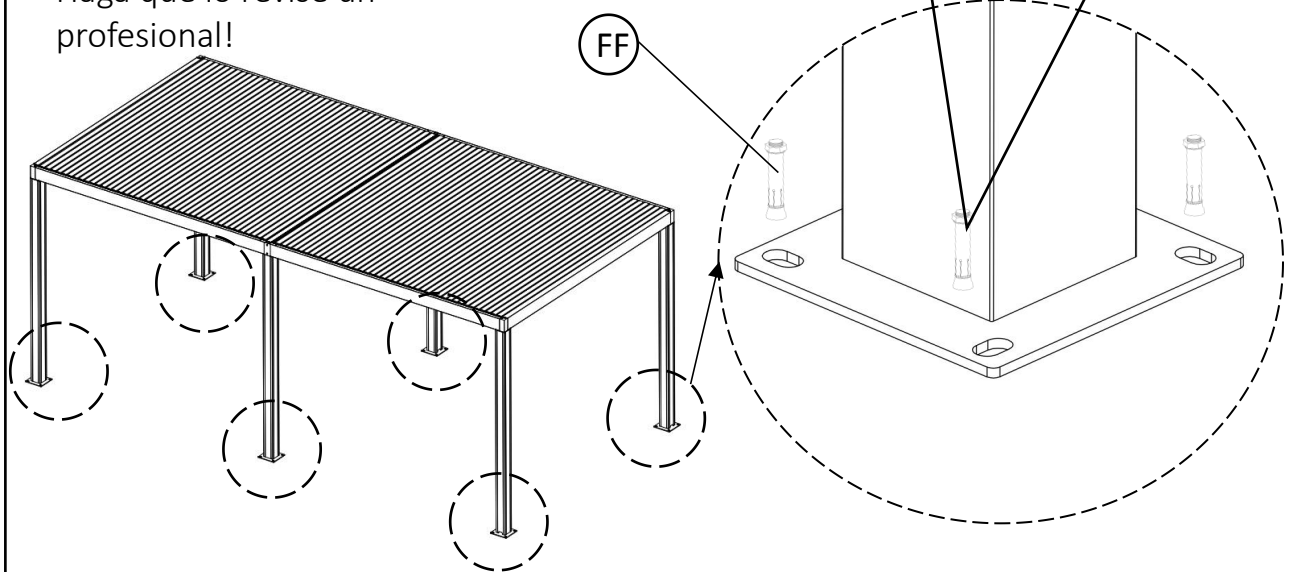
X8

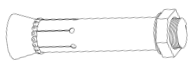


Pergola Size	A1	A2	B1	B2
3*6M	2943mm	3028mm	5772mm	5857mm

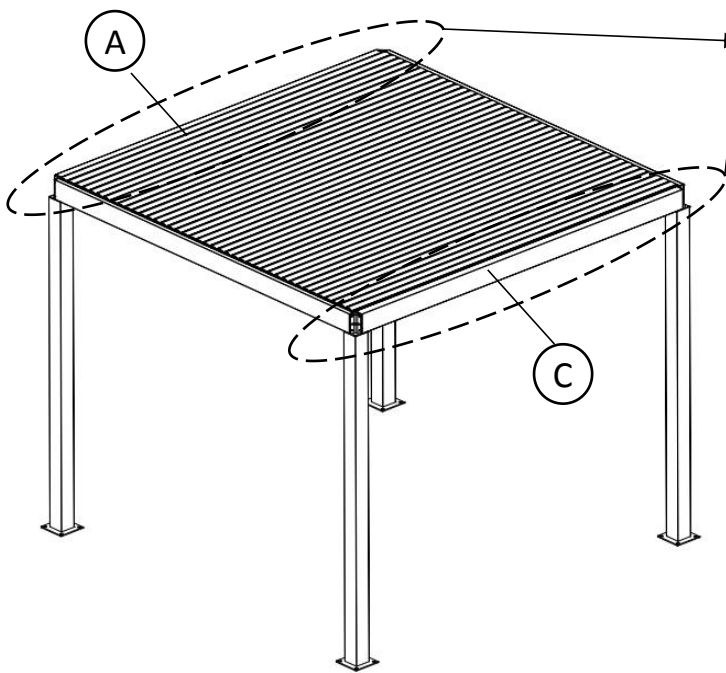
Attenzione!  
 Asegúrese de que no haya cables, líneas o aislamiento térmico en el suelo o pared.  
 Haga que lo revise un profesional!

Per ancorare la pergola al terreno duro, utilizzare il bullone ad espansione interno M10\*100. Per questo praticare un foro corrispondente alla posizione con diametro 14 mm

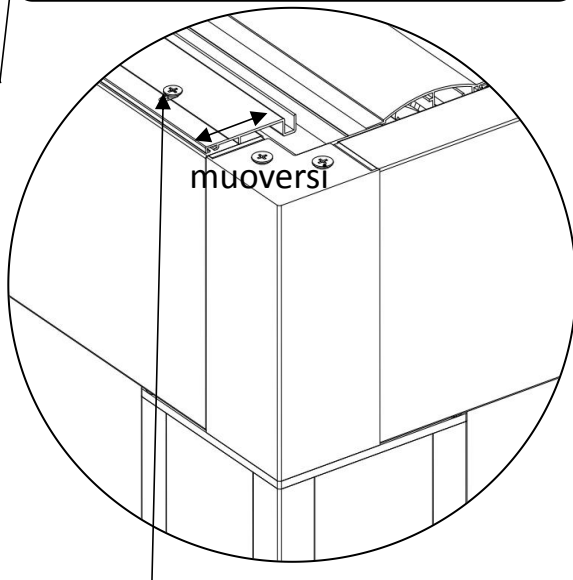


FF		M10*100 Vite di espansione interna	X24
----	---	------------------------------------	-----

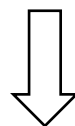
# Impostazione quando le lamelle non possono essere chiuse.



Passaggio 1: rilasciare il coperchio sulle travi laterali A e C.



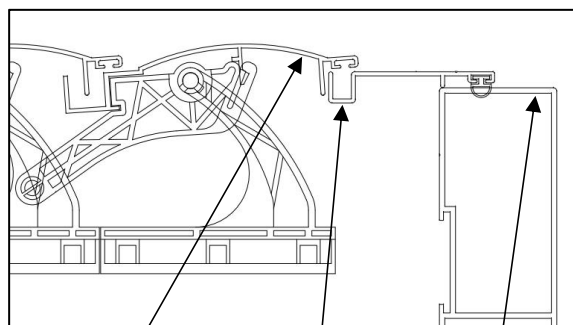
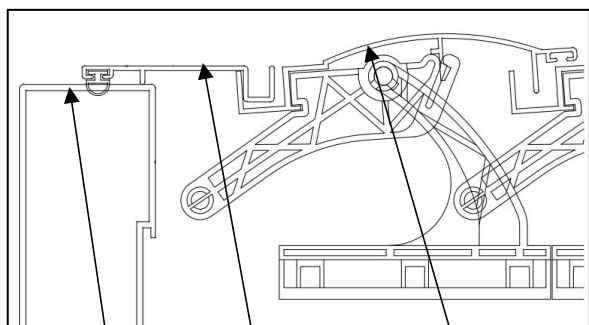
Quindi allentare le viti del coperchio sulla barra laterale A/C (5 viti per lato)



Passaggio 2: ora sposta il coperchio in modo che si adatti come mostrato nell'immagine qui sotto e stringi nuovamente le viti.

Schema della regolazione della copertura della trave laterali A

Schema della regolazione della copertura della trave laterali C

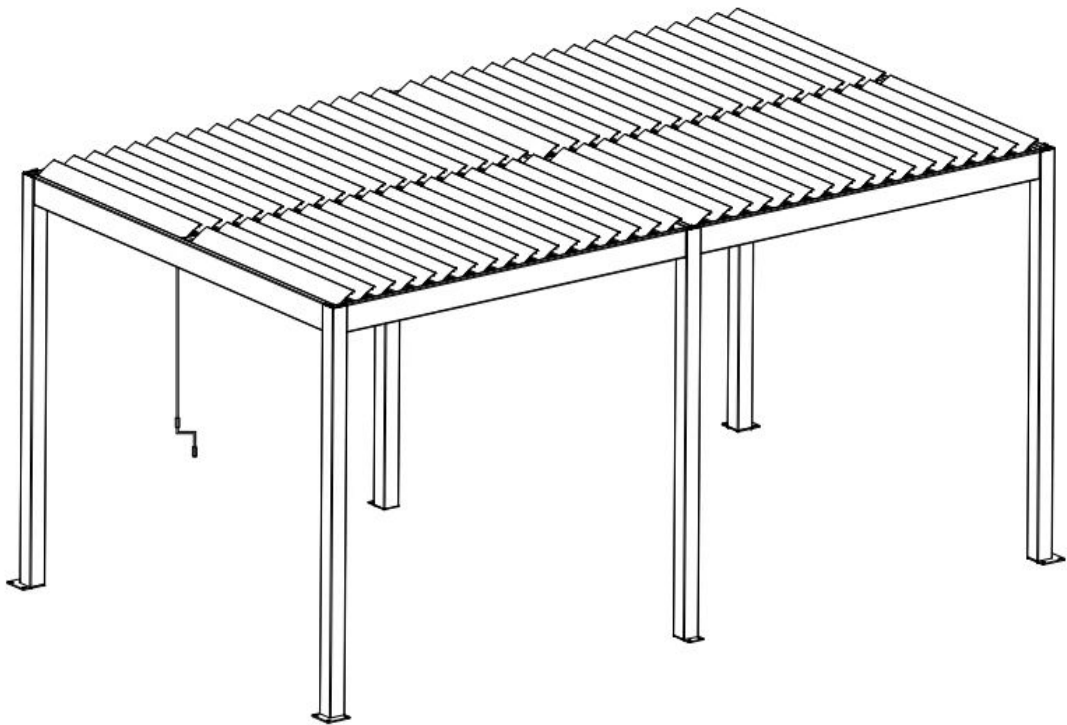


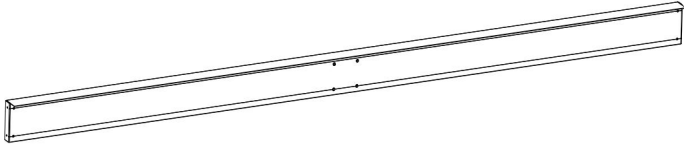
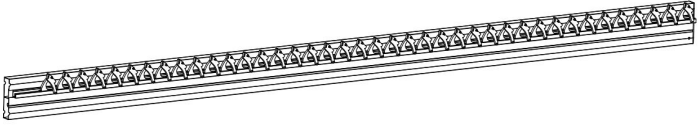
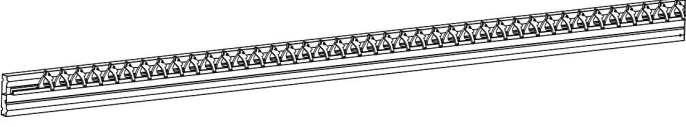
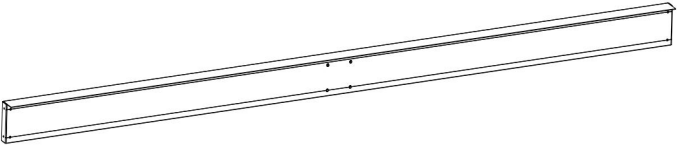
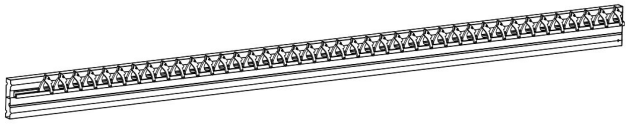

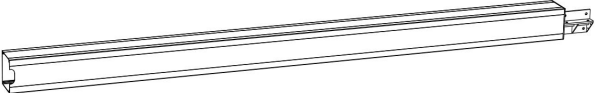
A Trave laterali Coperchio Lama della feritoia

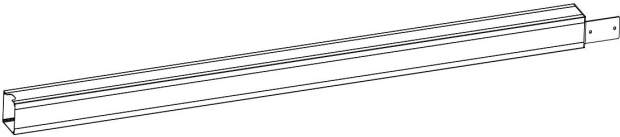
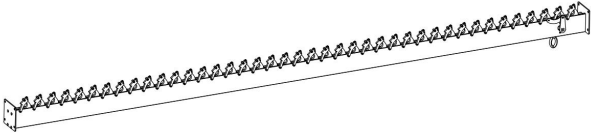
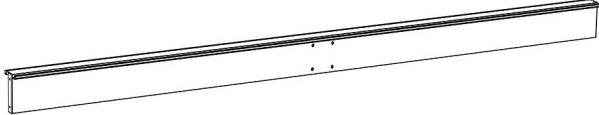
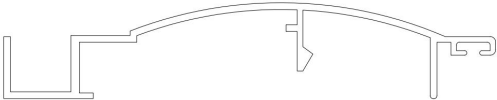
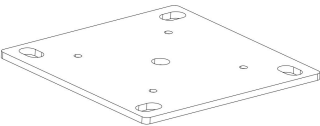
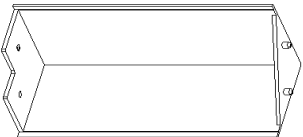

Lama della feritoia Coperchio C Trave laterali

# Instrucciones de instalación

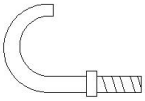
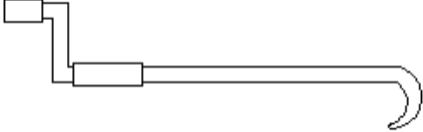
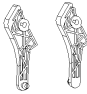



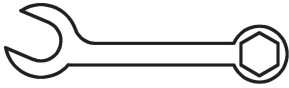
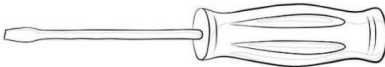
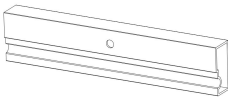
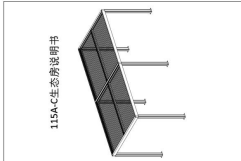
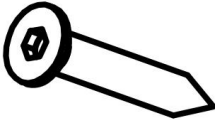
pérgola 115A-C 3x6m : #94697 #94698 #96701  
#96702 #96706 #96707 #96708 #99244 #99245  
#99246 #99247 #99248 #99249 #99250

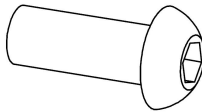


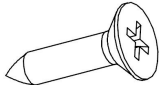
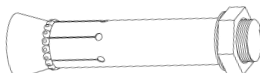


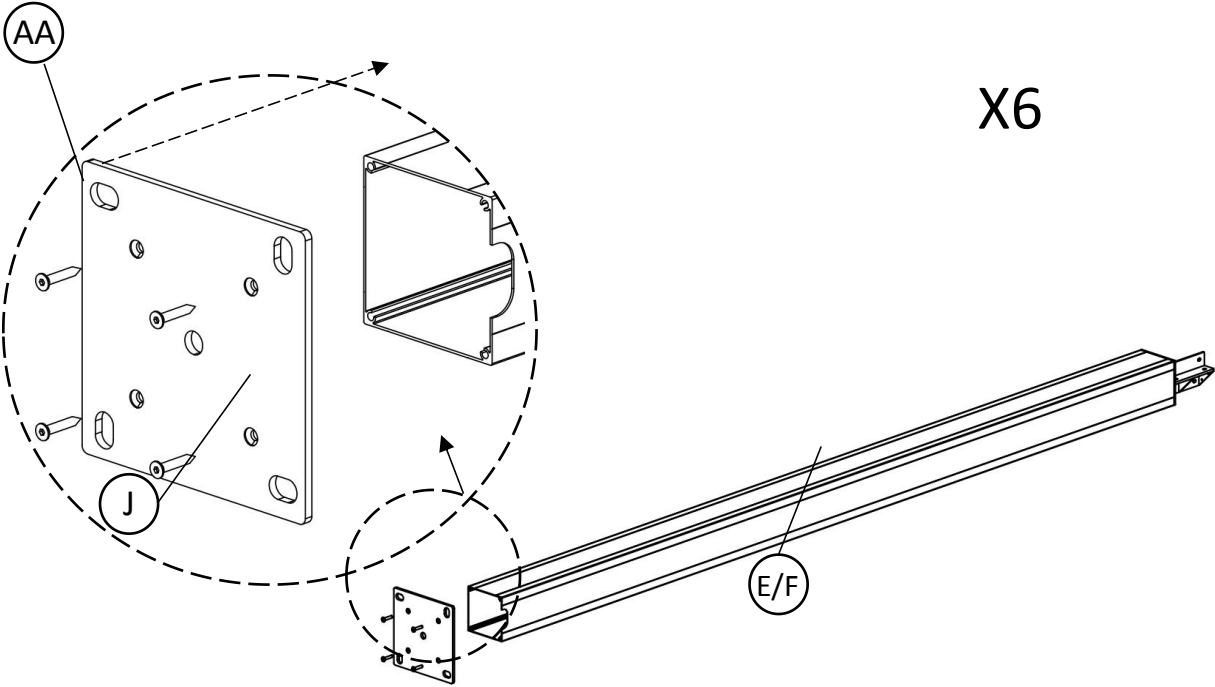

n°	Figura	Uds.	Descripción
A		1	A Viga lateral
B-1		1	B-1 Viga lateral
B-2		1	B-2 Viga lateral
C		1	C Viga lateral
D-1		1	D-1 Viga lateral
D-2		1	D-2 Viga lateral
E		4	Poste

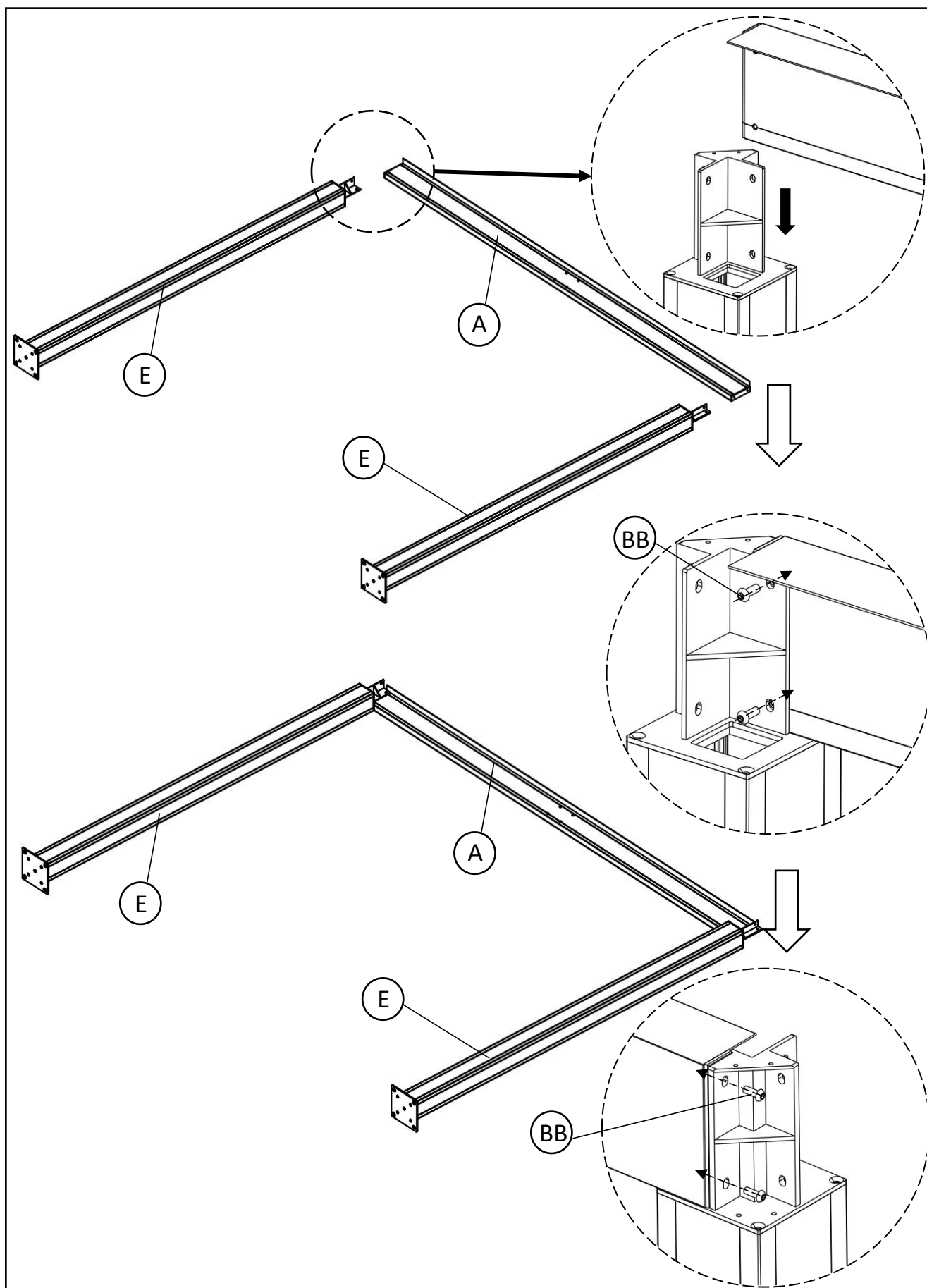
n°	Figura	Uds.	Descripción
F		2	Poste de dentro
G		2	AH/CH Viga central
H		1	Haz medio de dentro
I-1		76	3*6M Las láminas
I-2		2	Pala de lamas corta
J		6	Post base plate
K		4	publicación de portada
L		2	Anillo de mano y clip en U




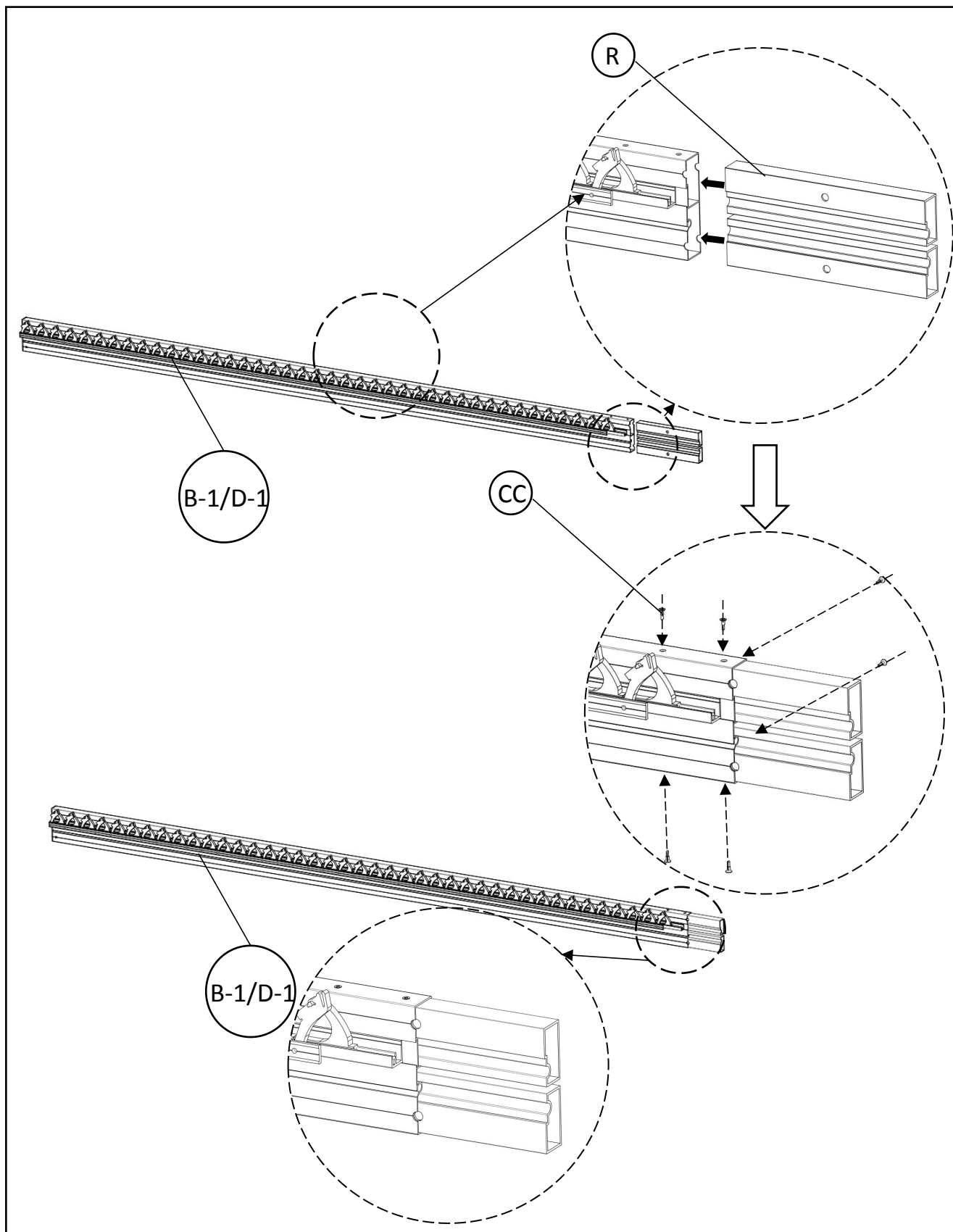
n°	Figura	Uds.	Descripción
M		2	Gancho de tornillo M6
N		1	Manivela
O		4	Placa de viga
P		4	Placa de viga
Q		2	Llave allen de 4mm
		2	Llave allen de 5mm
		1	14-17 llaves combinadas
		1	Destornillador Phillips
R		4	Conector de la barra lateral
		1	Instrucciones de montaje
AA		41	6*30 Tornillo de cabeza hueca hexagonal avellanada

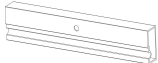

n°	Figura	Uds.	Descripción
BB		49	6*20 Vaso hexagonal con cabeza semicircular
CC		25	3,9*16 Tornillo autorroscante de cabeza avellanada en cruz
DD		5	8*65 Perno de hexágono interior con cabeza plana
EE		9	3,5*16 Tornillo autorroscante de cabeza avellanada en cruz
FF		25	M10*100 Tornillo de expansión interna

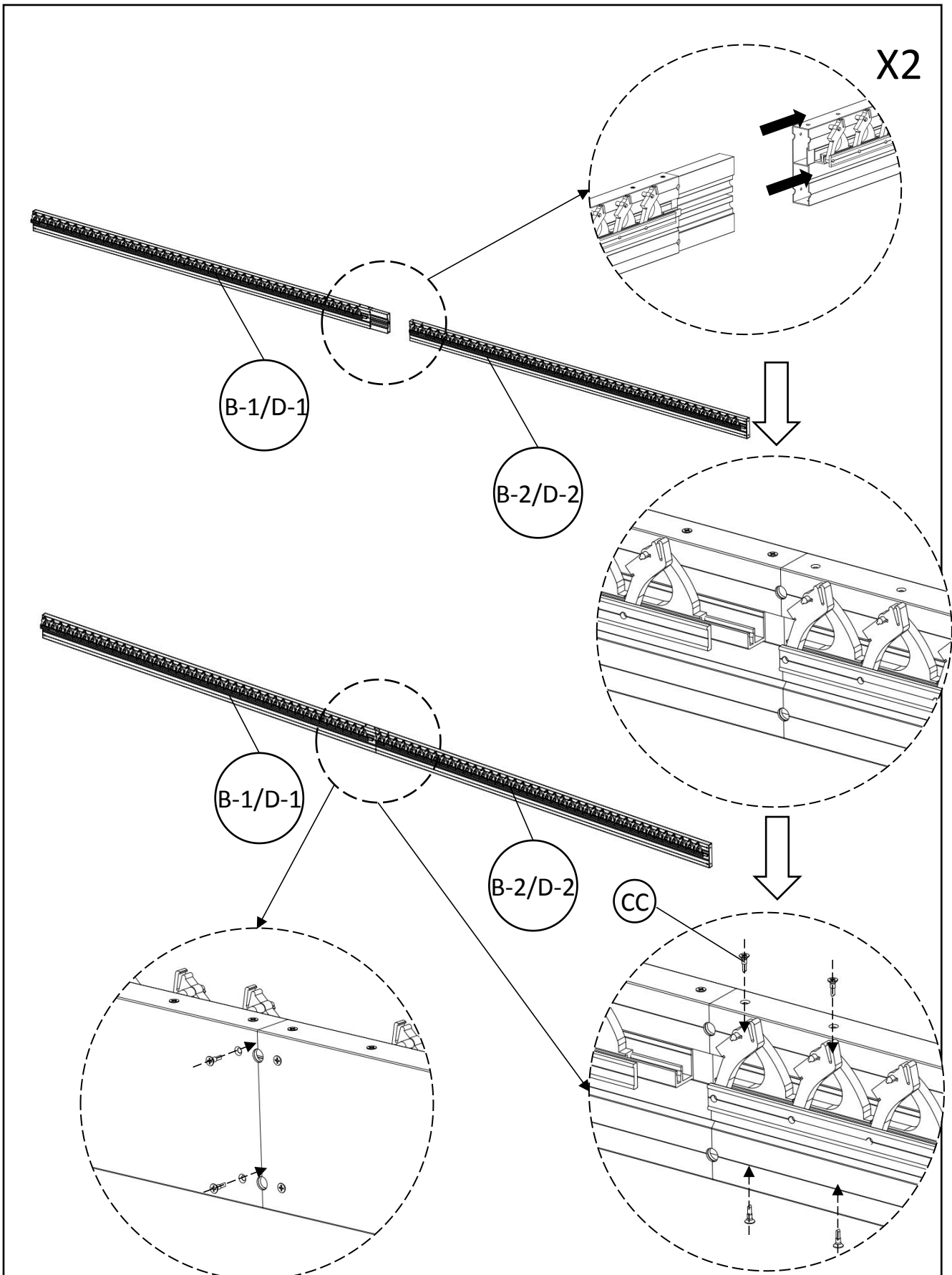
			
AA		6*30 Tornillo de cabeza hueca hexagonal avellanada	X24




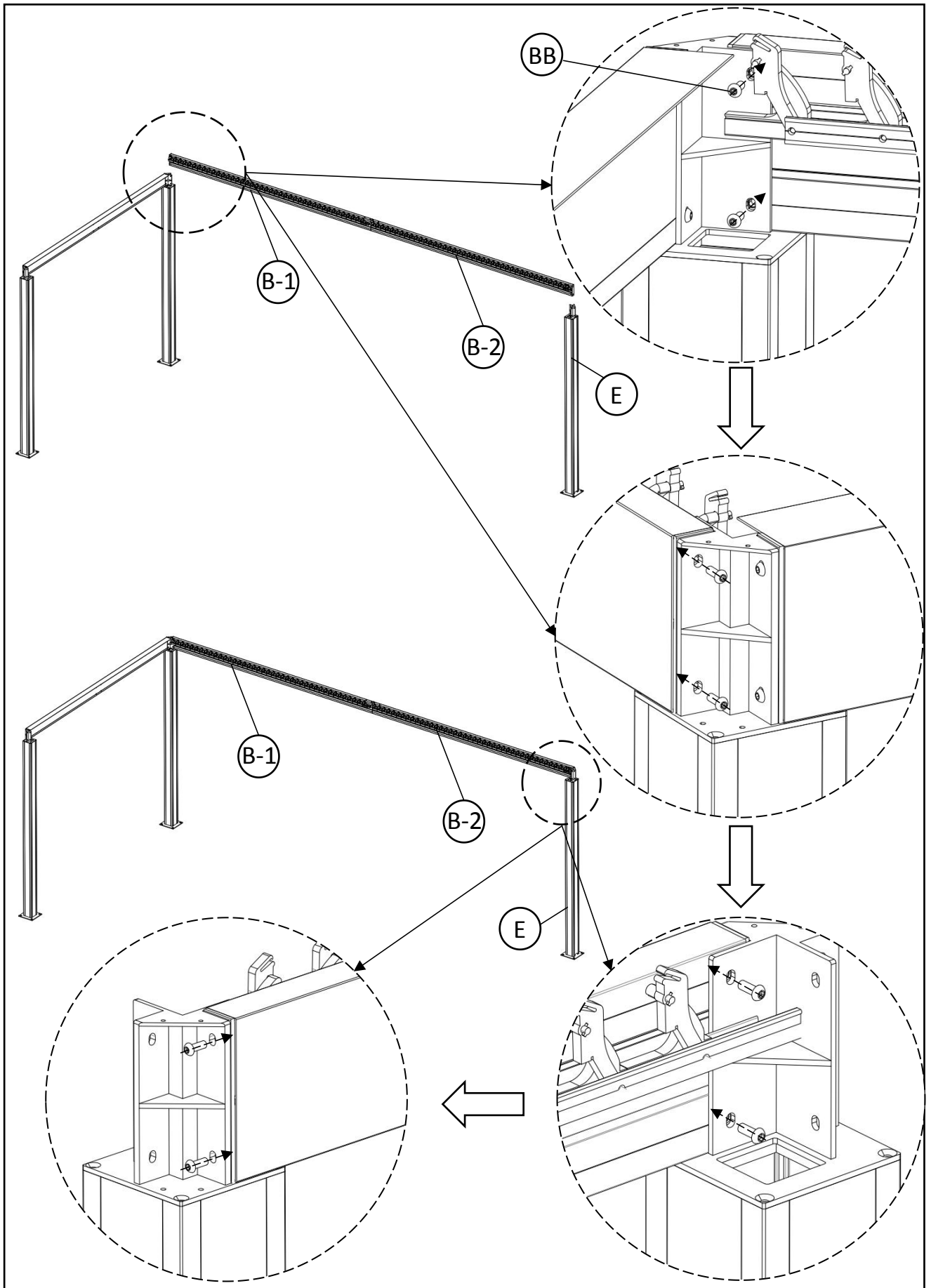
BB		6*20 Vaso hexagonal con cabeza semicircular	X8
----	---	---	----

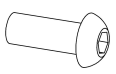


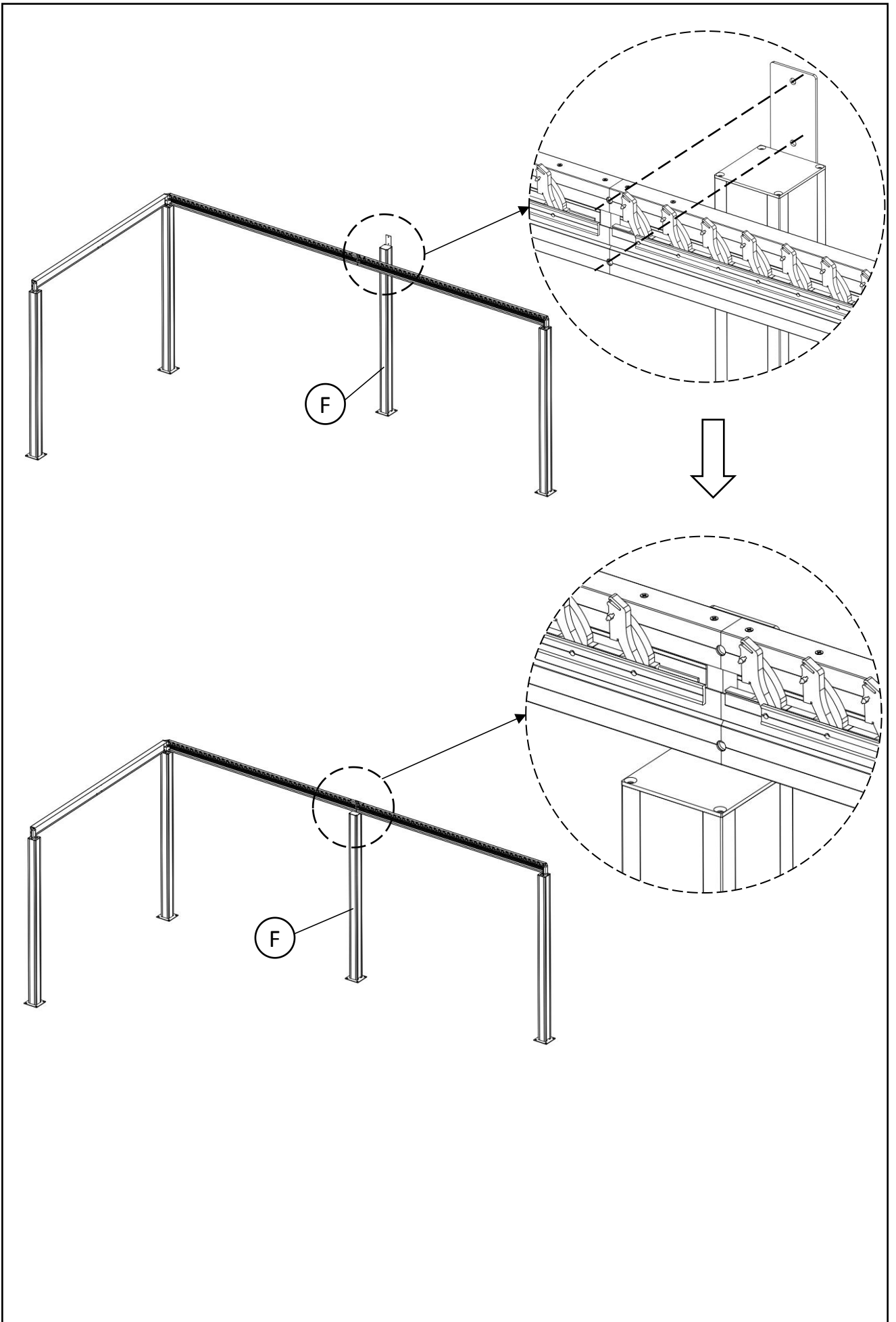
R		Conector de la barra lateral	X4
CC		8*65 Perno de hexágono interior con cabeza plana	X12

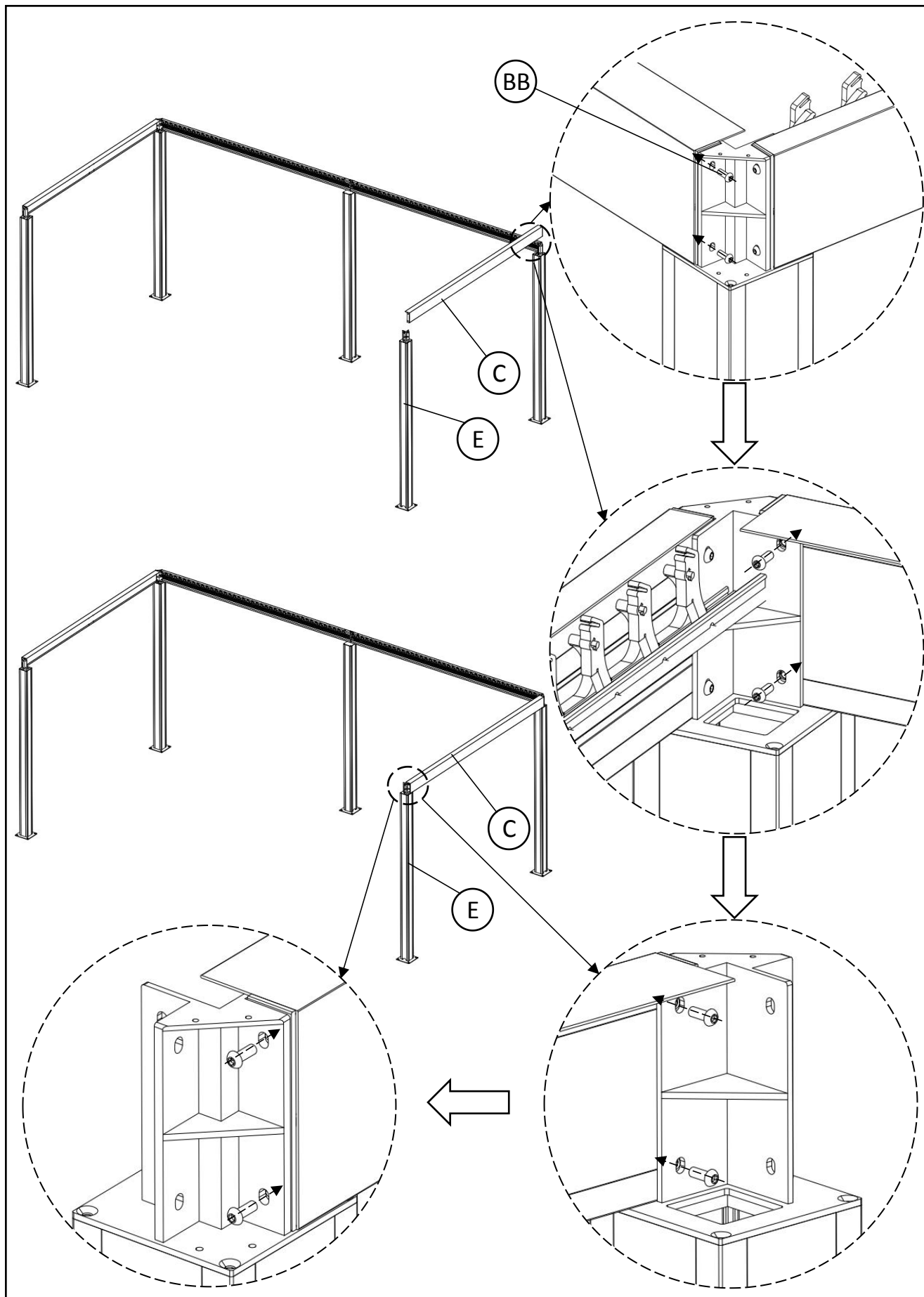



CC		3,9*16 Tornillo autorroscante de cabeza avellanada en cruz	X12
----	---	--	-----



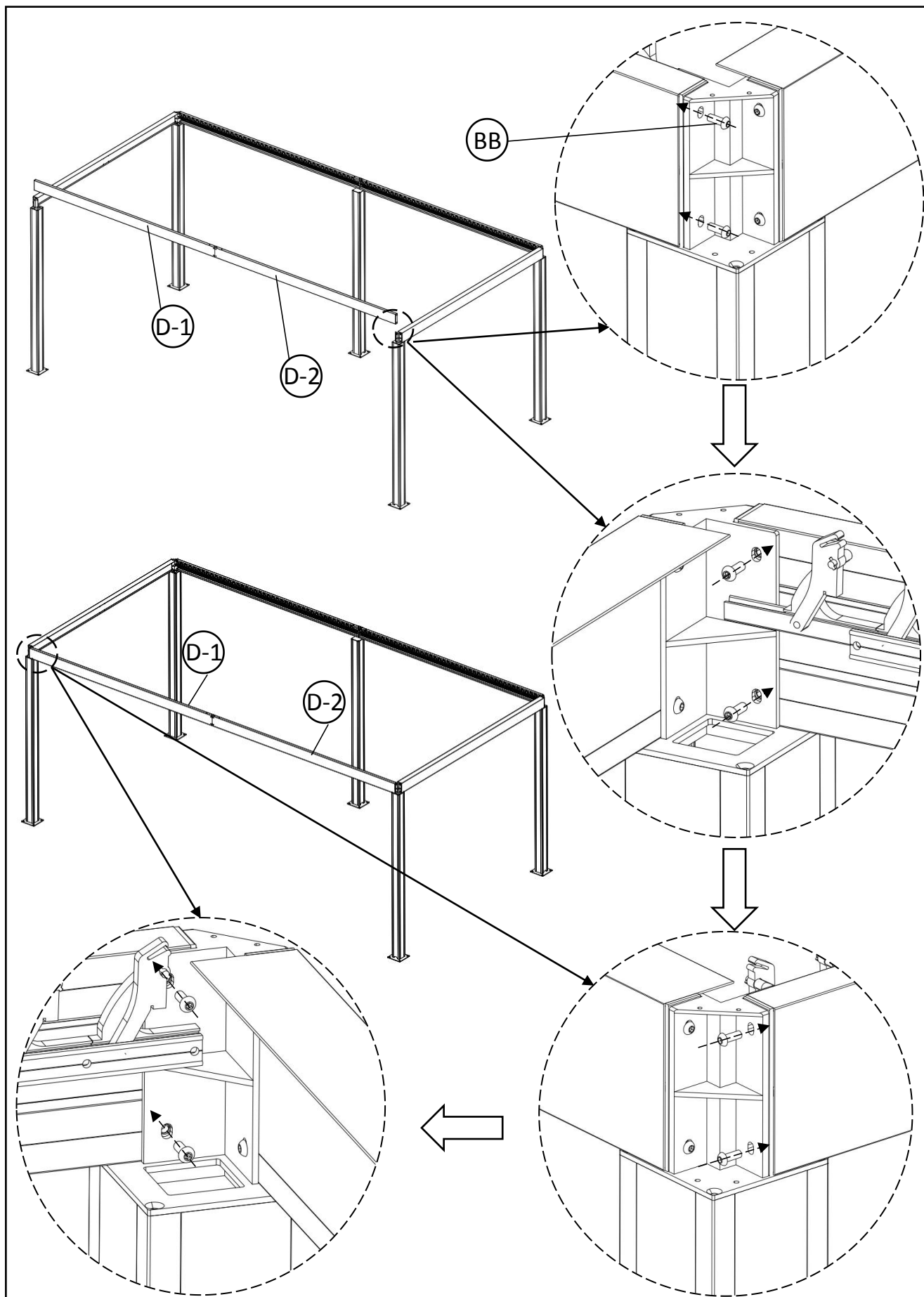
BB		6*20 Vaso hexagonal con cabeza semicircular	X8
----	---	---	----




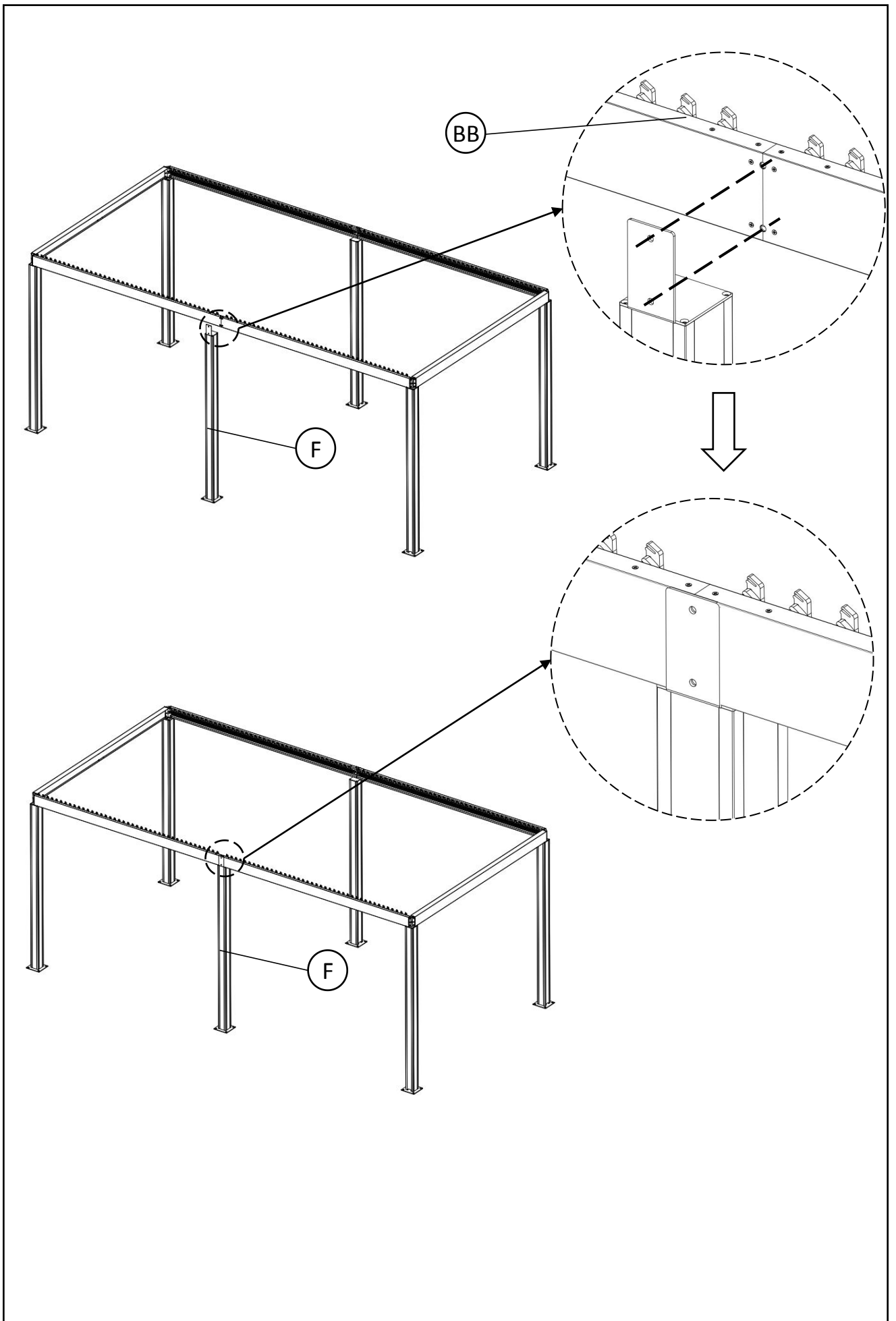


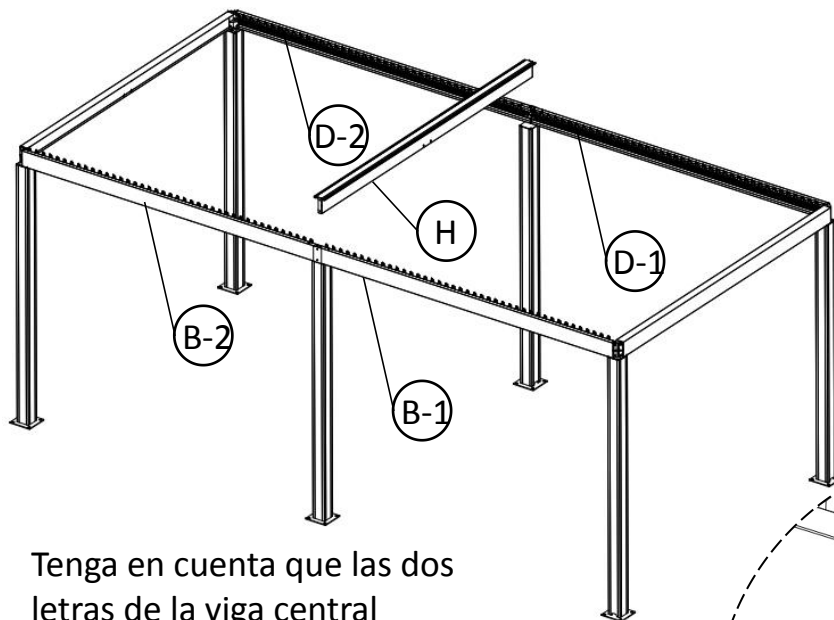
BB		6*20 Vaso hexagonal con cabeza semicircular	X8
----	---	---	----





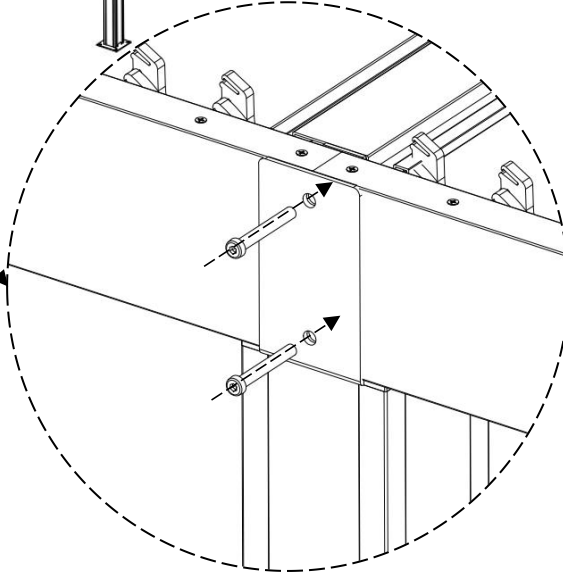
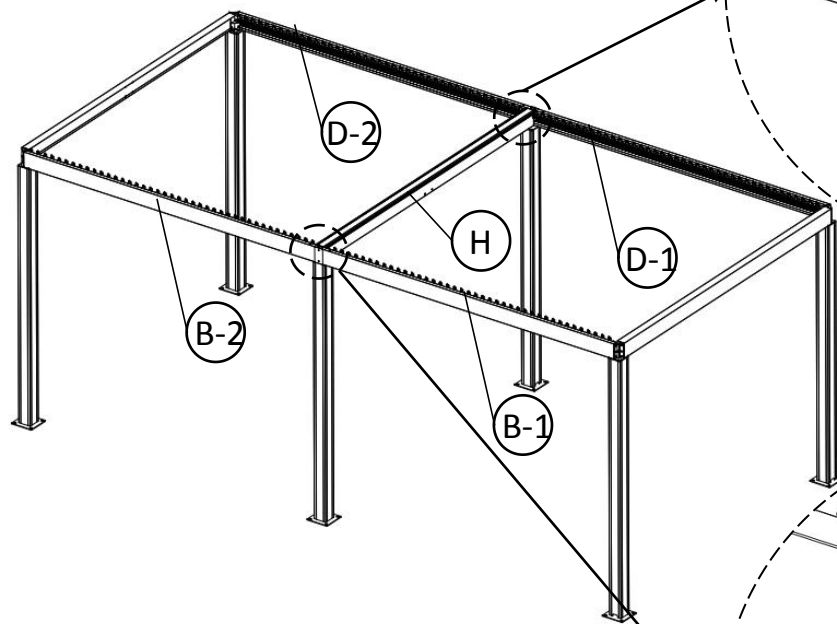
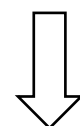
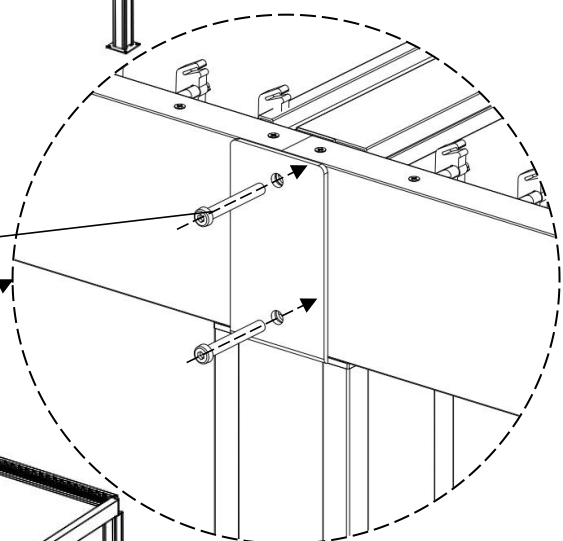
BB		6*20 Vaso hexagonal con cabeza semicircular	X8
----	---	---	----

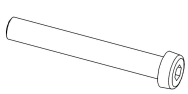




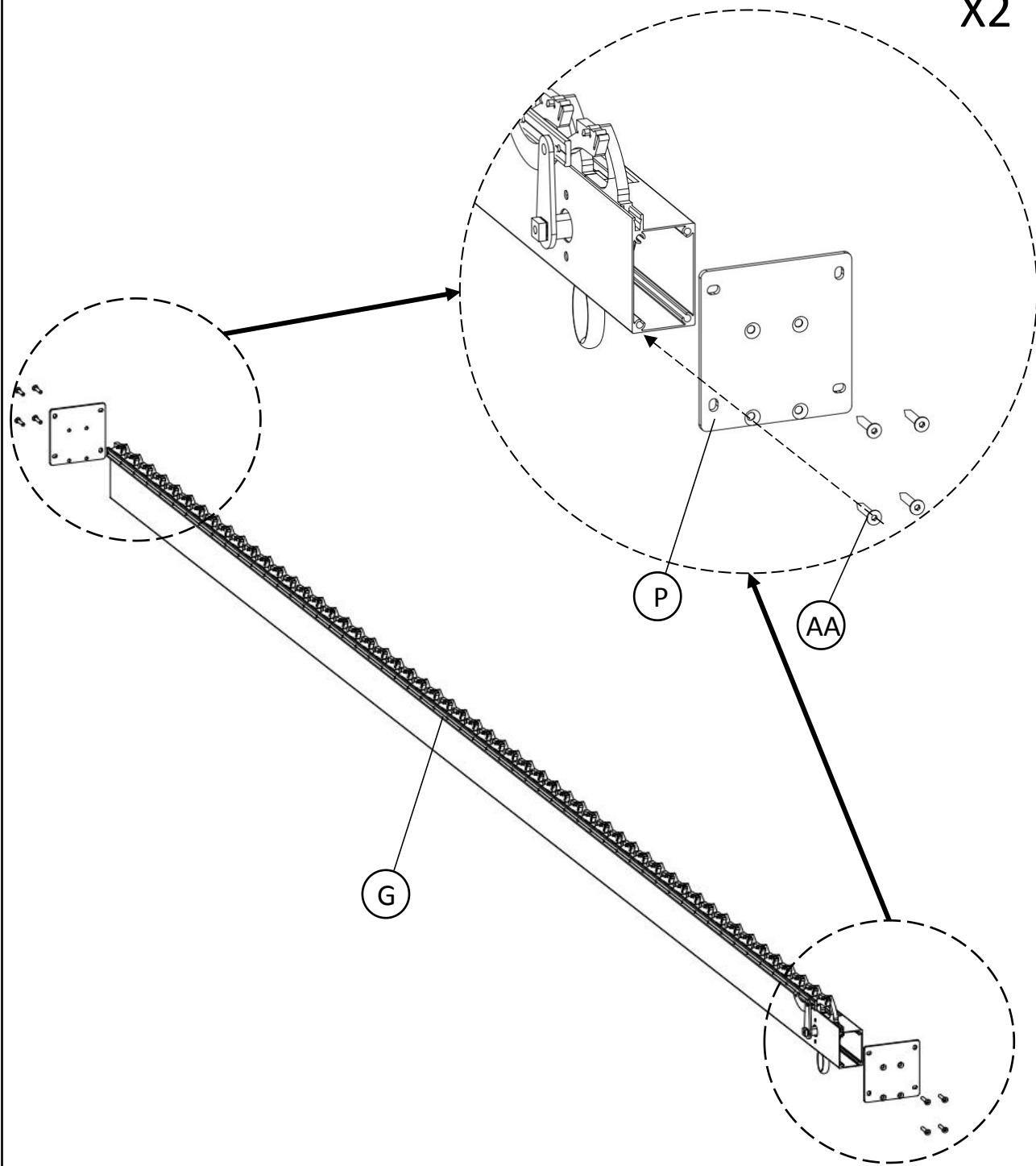
Tenga en cuenta que las dos letras de la viga central corresponden a las letras de la viga lateral



DD

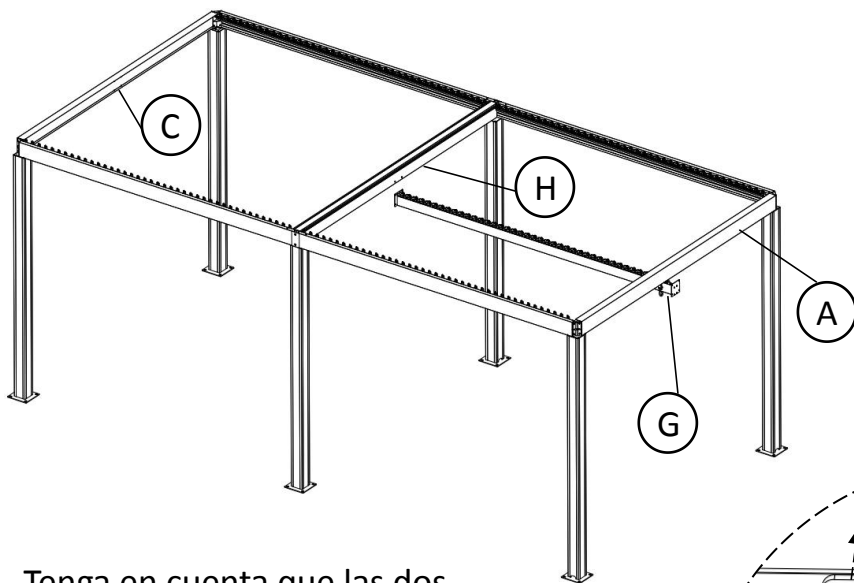


DD		8*65 Perno de hexágono interior con cabeza plana	X4
----	---	--	----

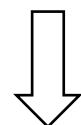
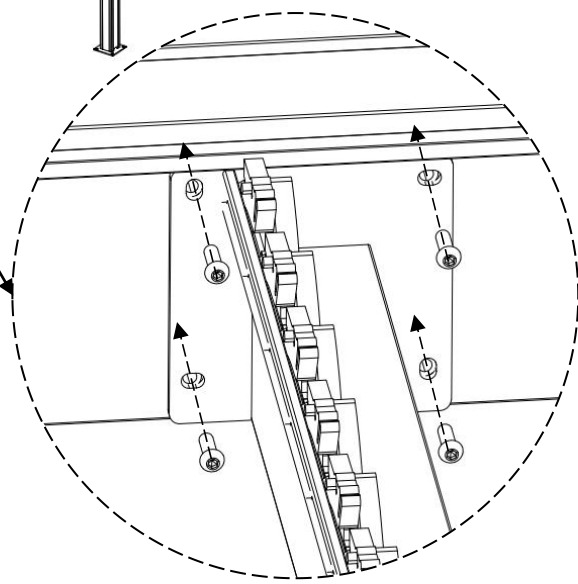
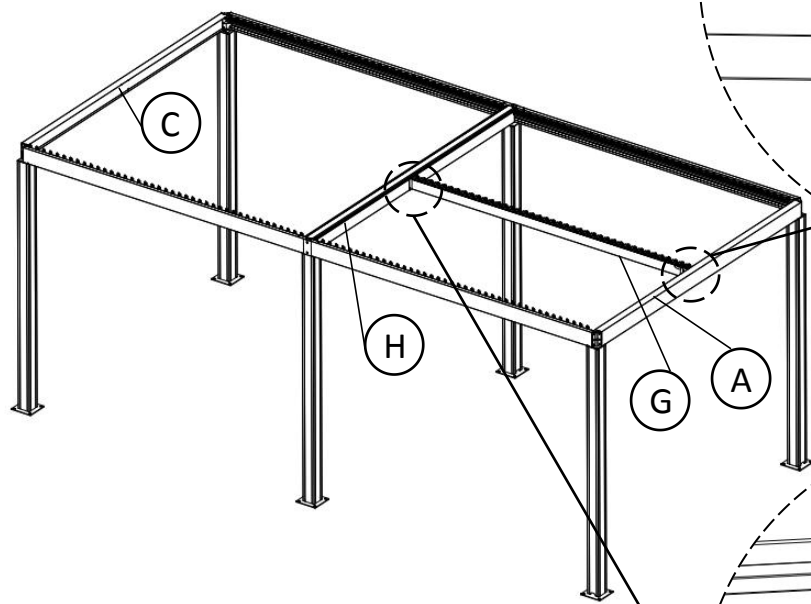
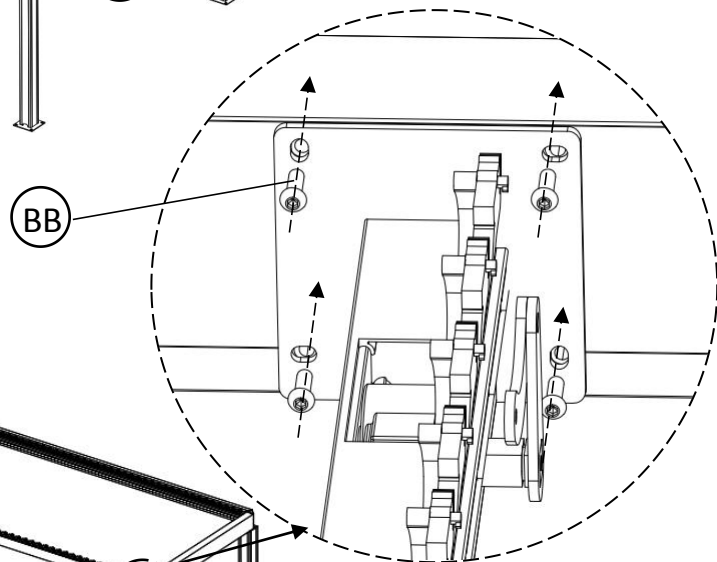
X2

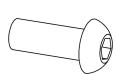


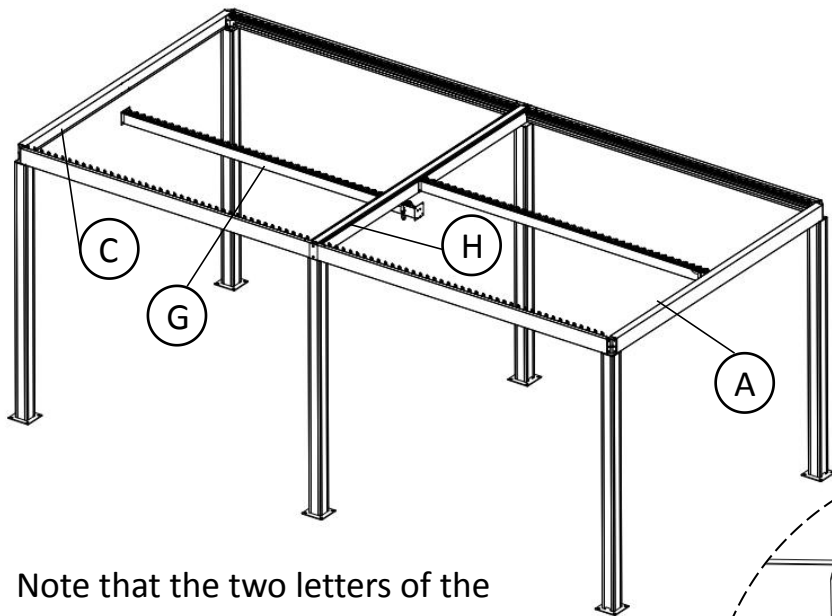
AA		6*30 Tornillo de cabeza hueca hexagonal avellanada	X16
P		Placa de viga	X4



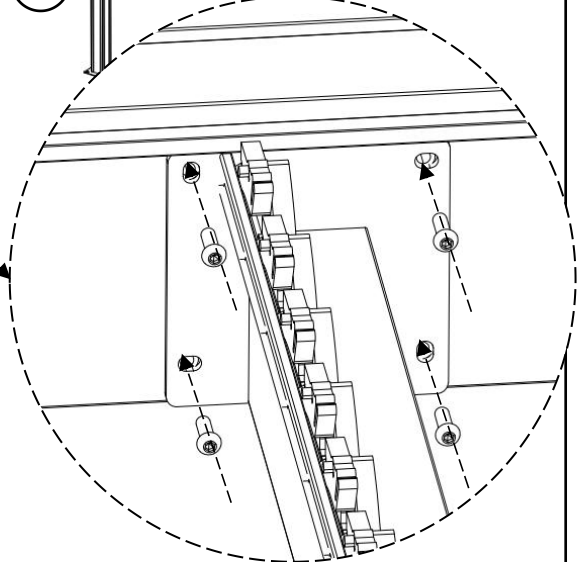
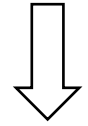
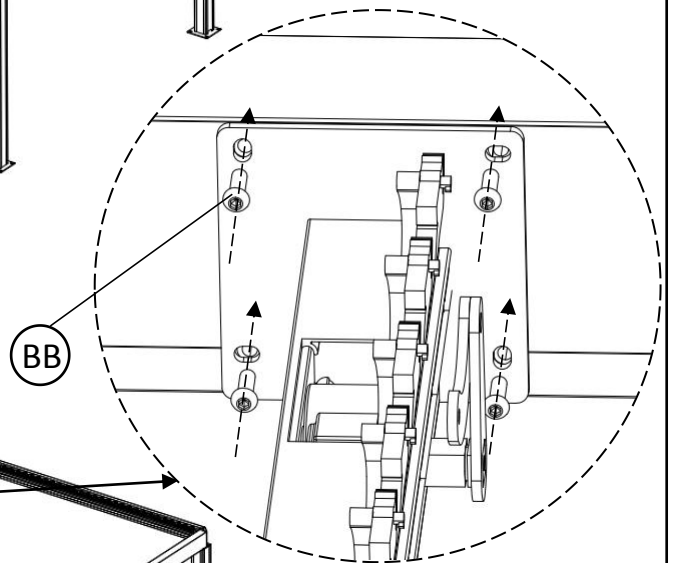
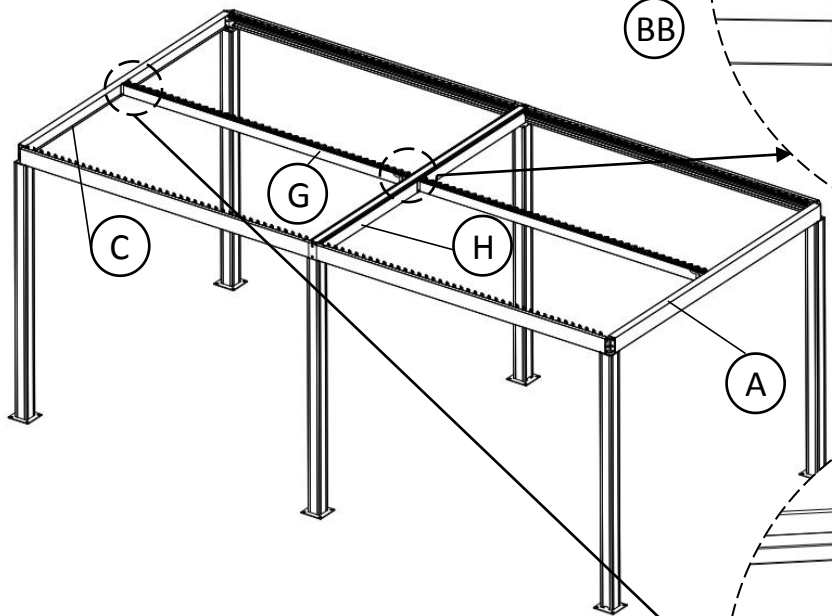
Tenga en cuenta que las dos letras de la viga central corresponden a las letras de la viga lateral




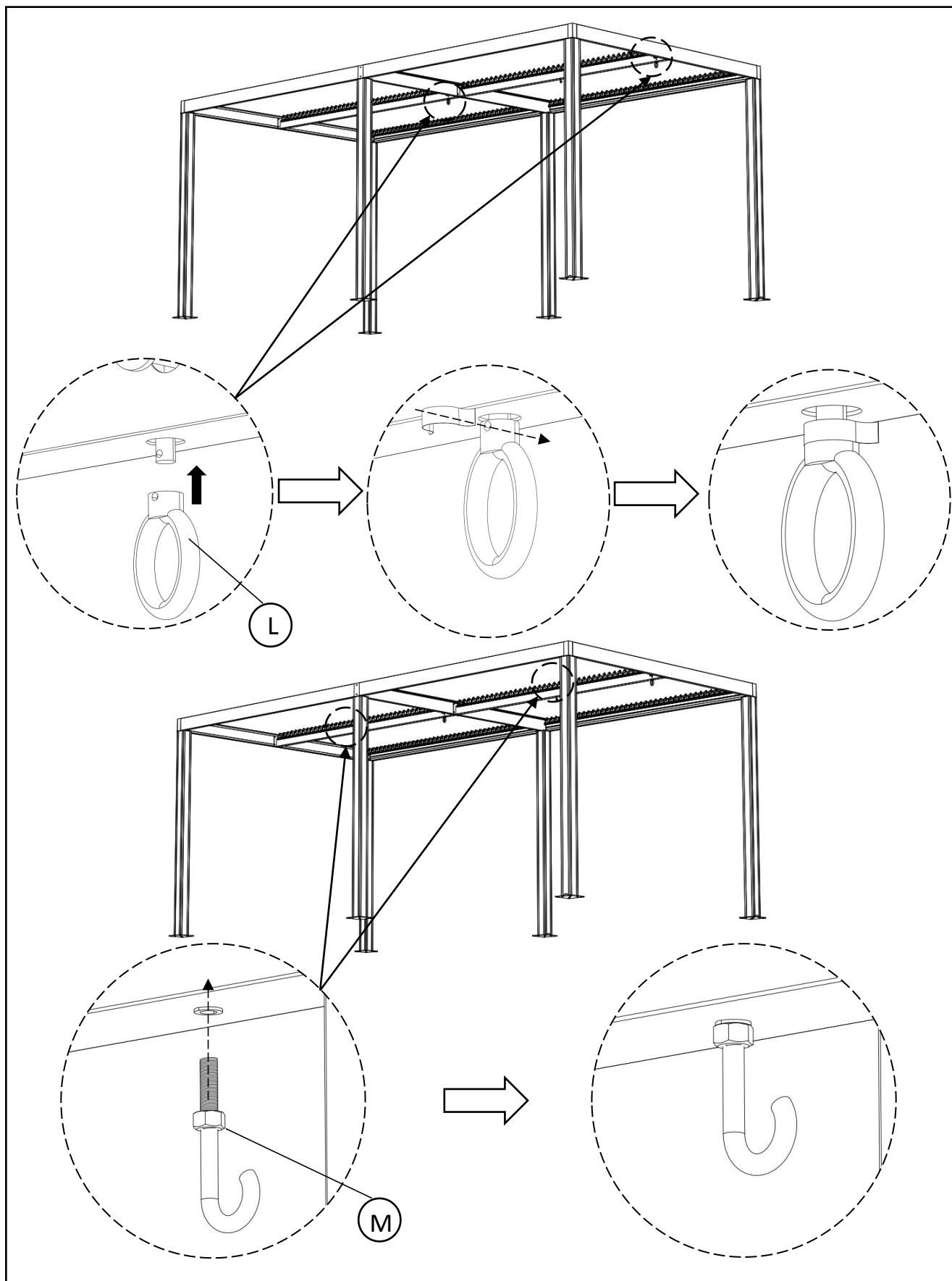
BB		6*20 Vaso hexagonal con cabeza semicircular	X8
----	---	---	----





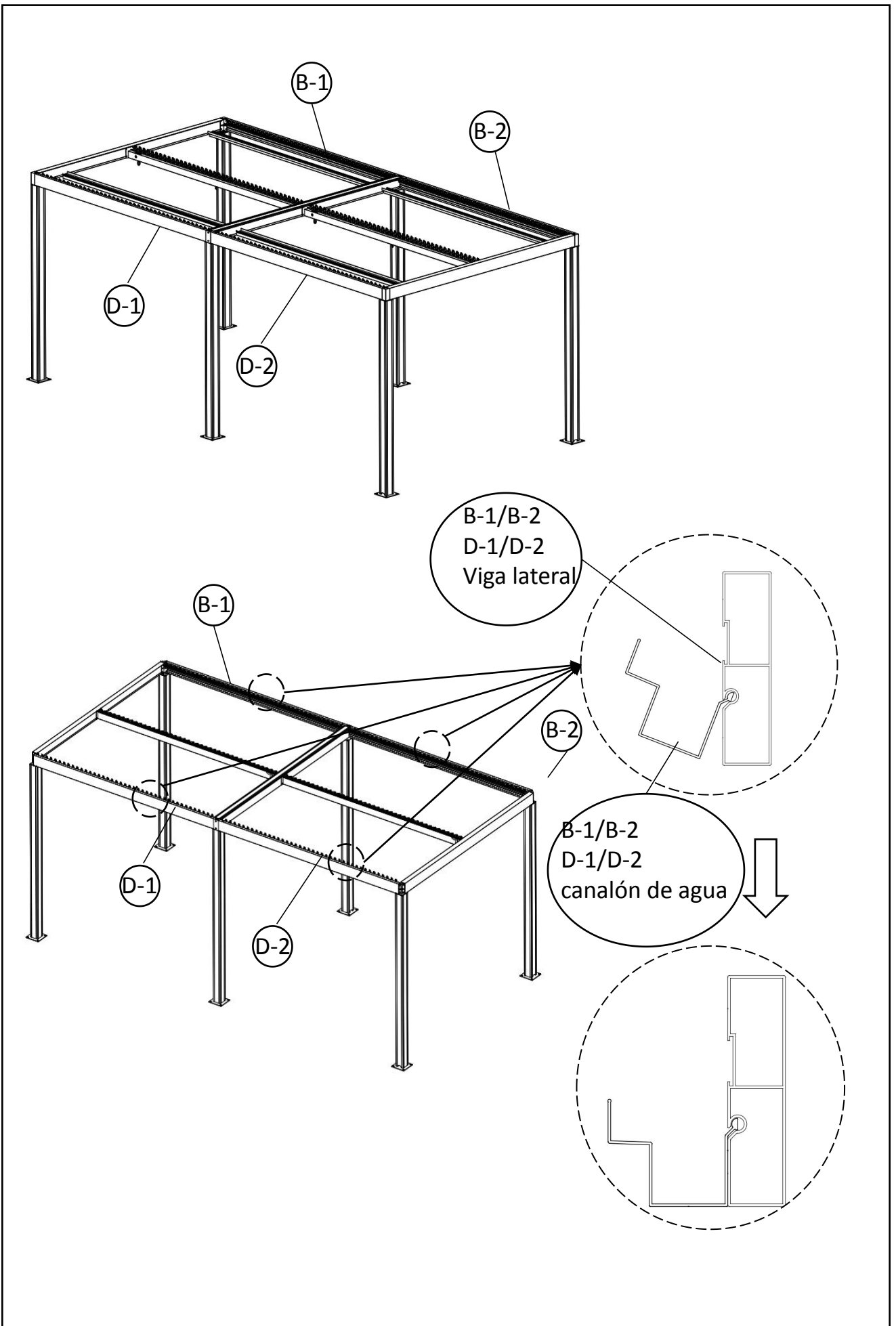
Note that the two letters of the center beam correspond to the letters of the side beam



BB		6*20 Vaso hexagonal con cabeza semicircular	X8
----	---	---	----

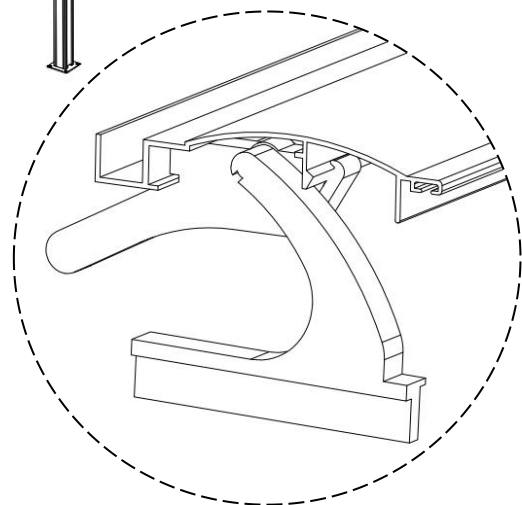
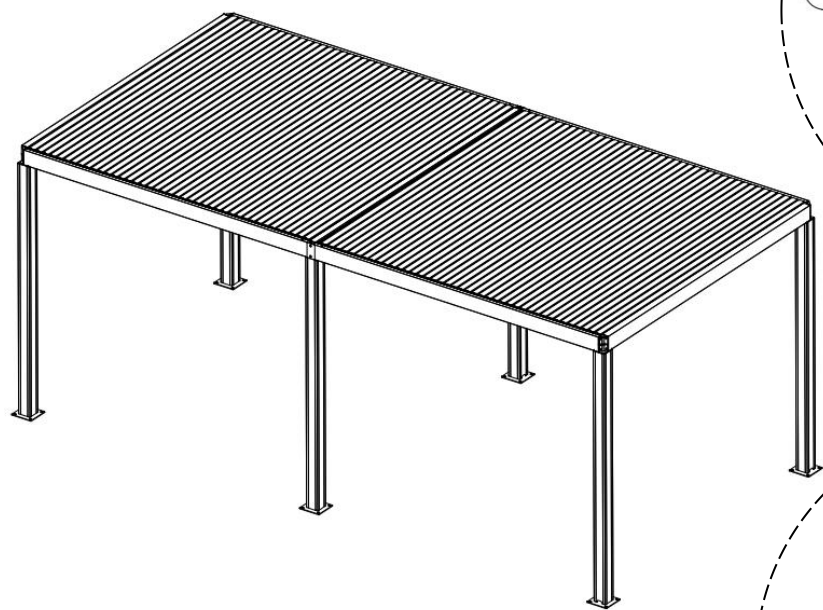
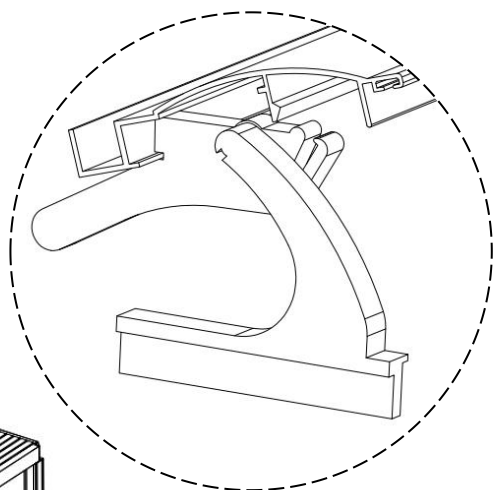
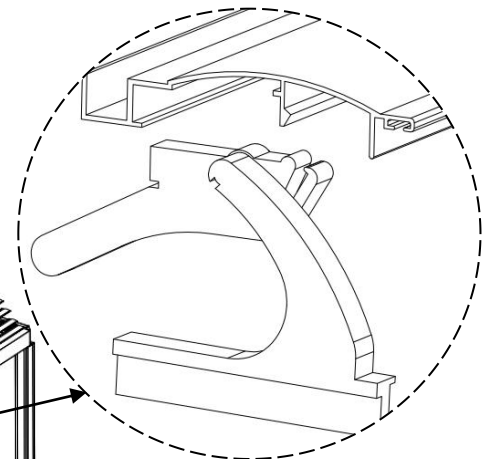
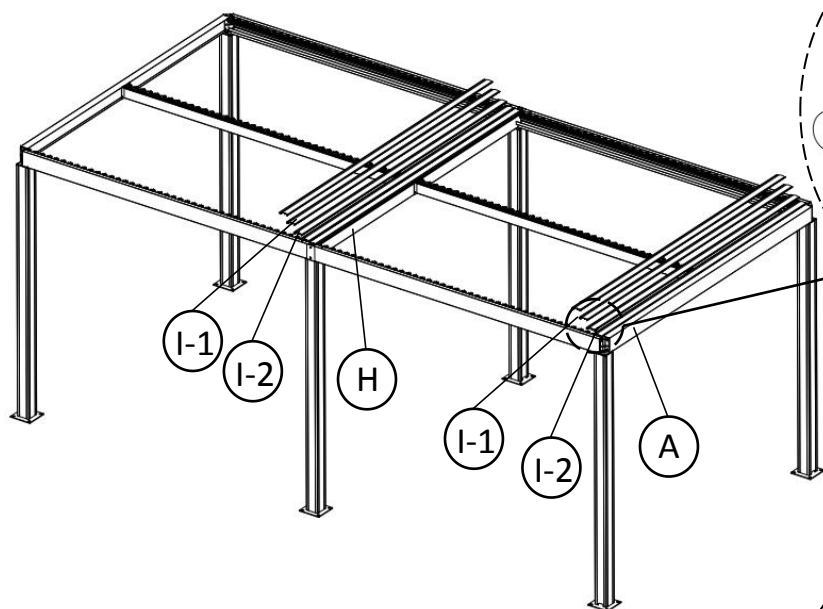


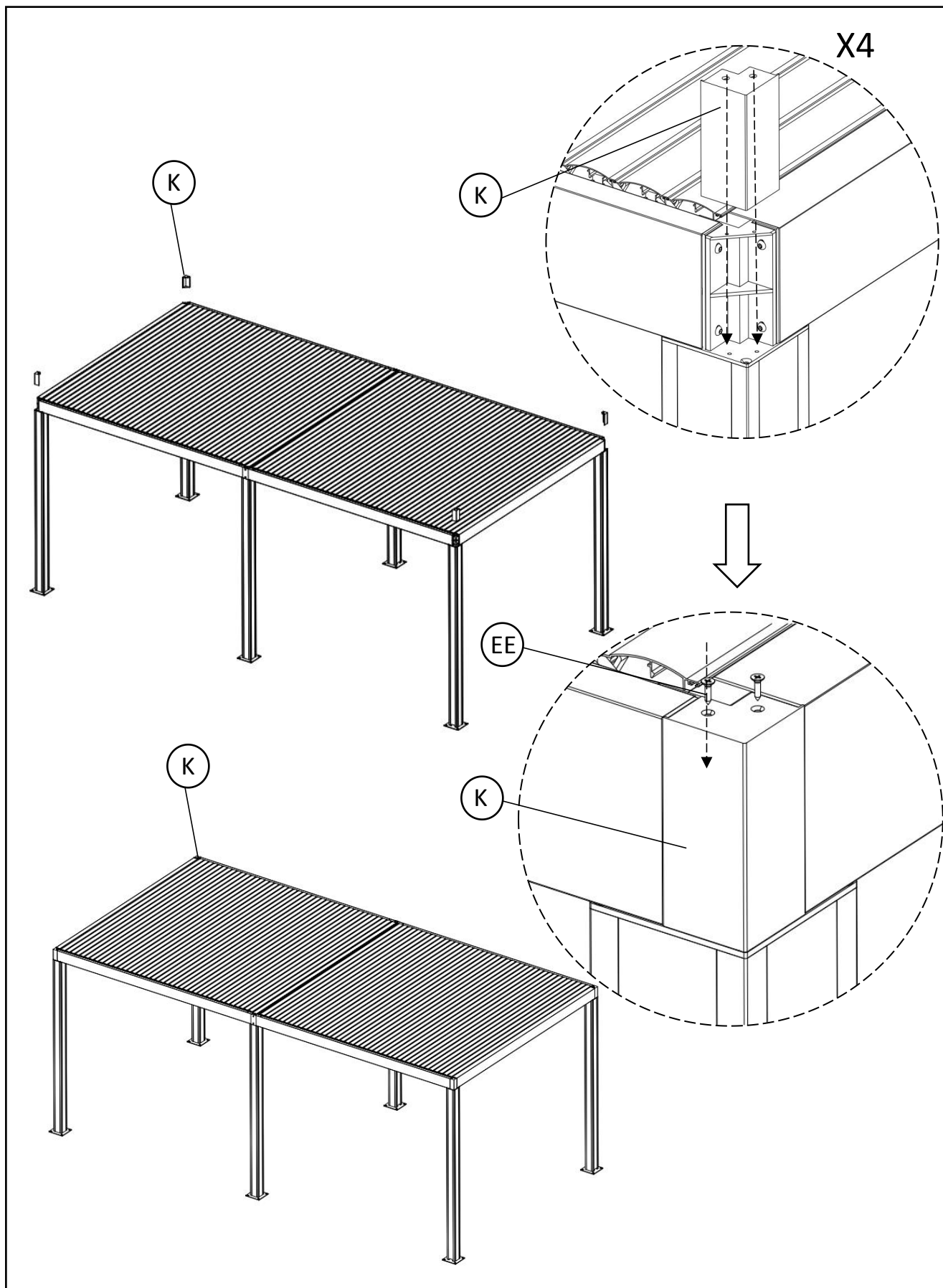
L		Anillo de mano y clip en U	X2
M		Gancho de tornillo M6	X2







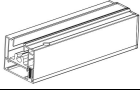



**Note: Nota: ¡Las lamas cortas I-2 deben montarse primero en la viga lateral A/H!**





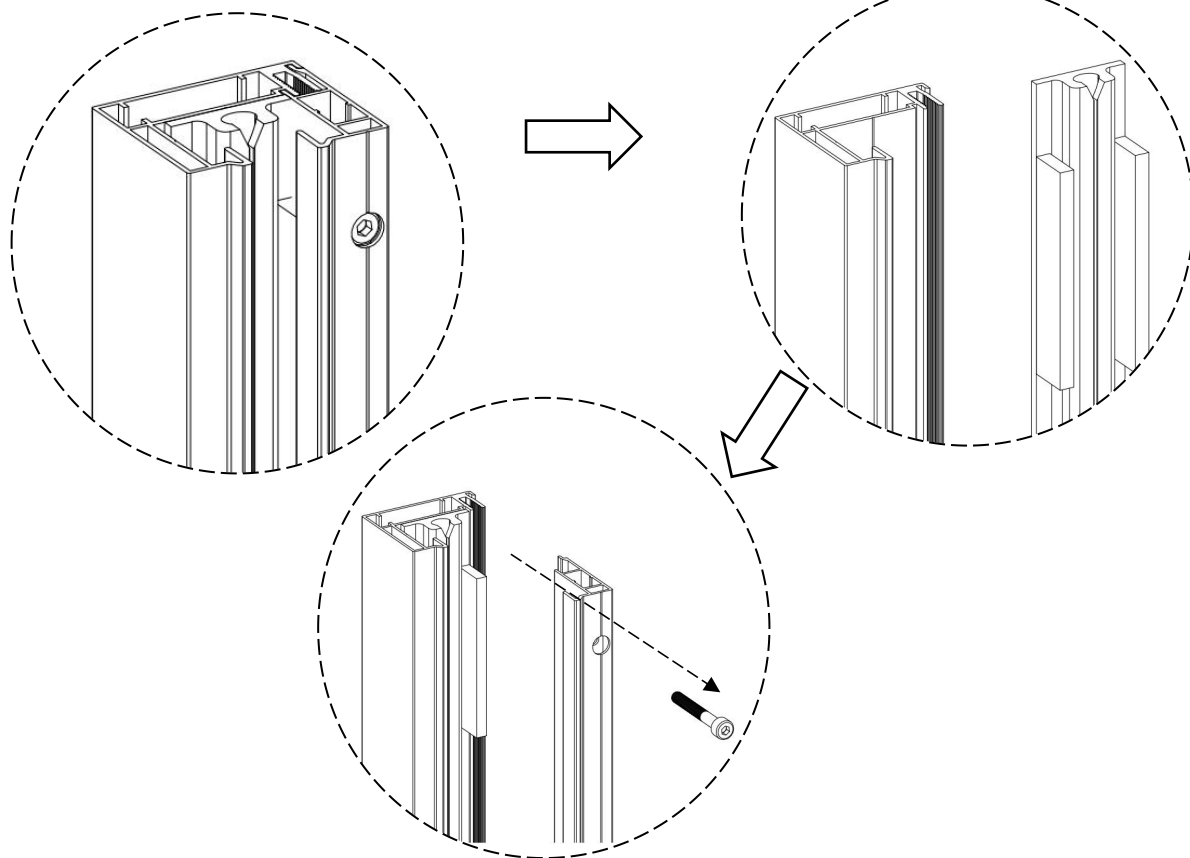
EE		3,5*16 Tornillo autorroscante de cabeza	X8
----	---	---	----

## Lista de partes de las

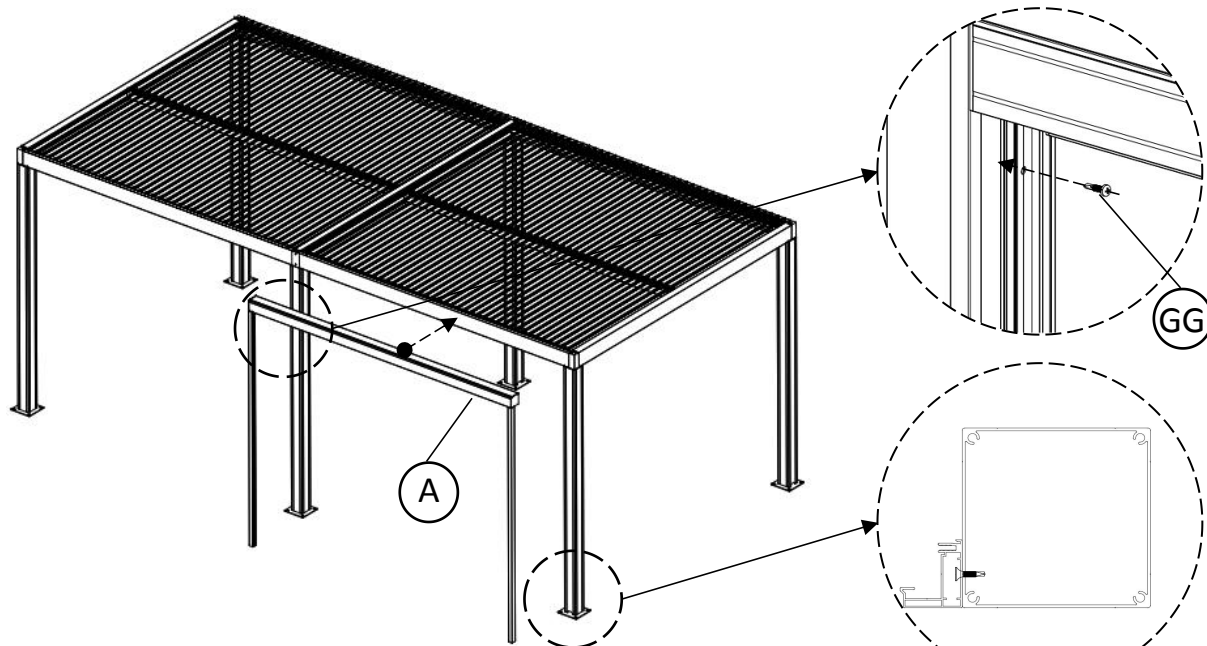
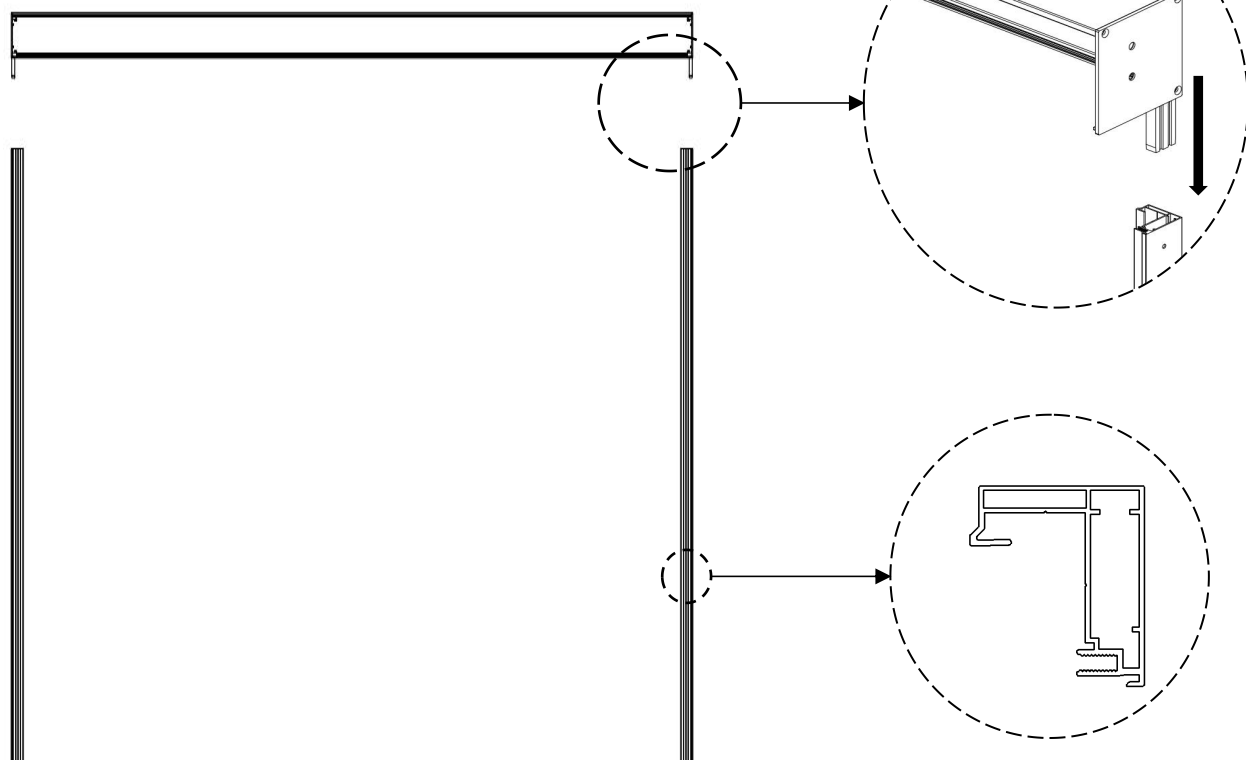
n°	Figura	Uds.	Descripción
A/B/ C/D		6	Cassette de rodillos
A/B/ C/D		12	Sistema de seguimiento
E		2	Llave Allen de 3 mm
AA		48	3.9*16 Tornillo de cabeza avellanada
BB		48	Tapa con orificio roscado

**Desmonte el sistema de rieles como se muestra en las imágenes.**

**X2**



Coloque el casete de sombra en el riel trasero.



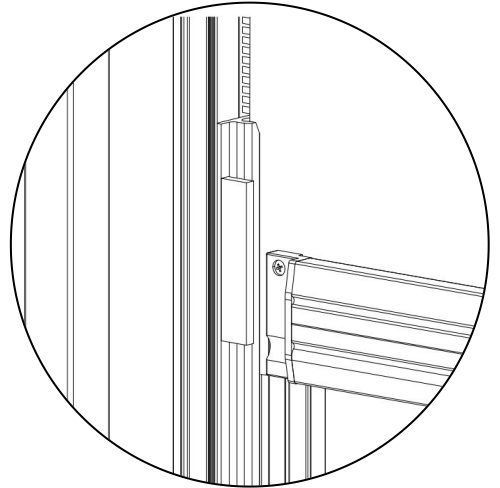
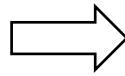
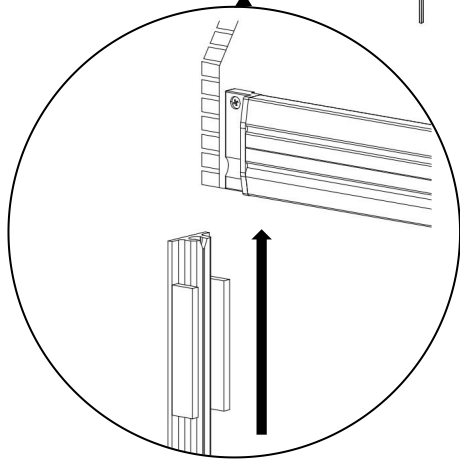
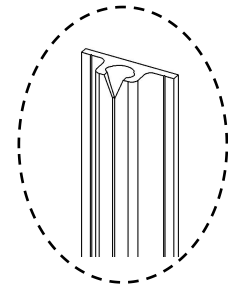
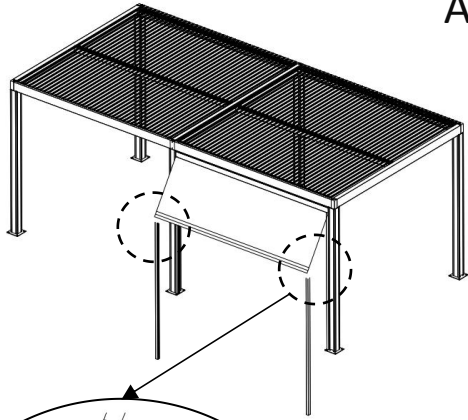
AA



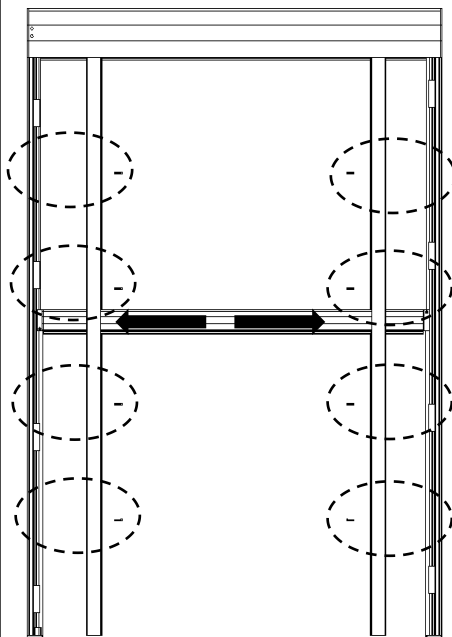
6\*30 Tornillo de cabeza hueca hexagonal  
avellanada

X8

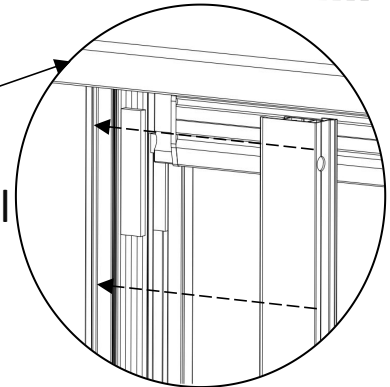
Asegúrate de que el lado en forma de V esté hacia arriba.



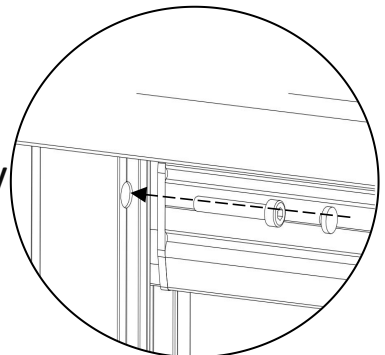
Instale el riel interior. Inserte el riel interior en el riel trasero.




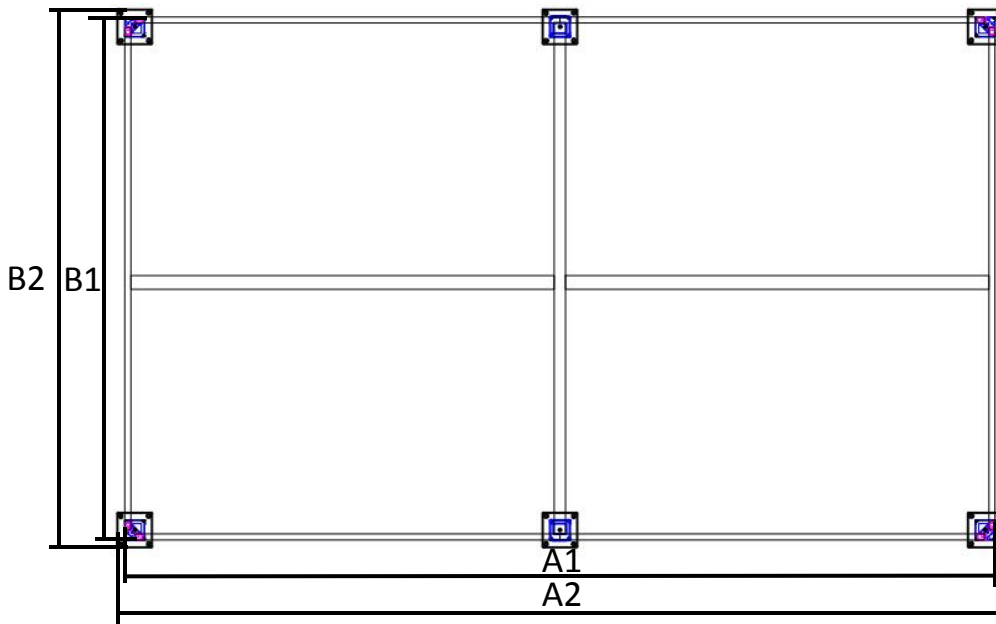
Instale el riel delantero.



Desenrosque y cubra la tapa del orificio del tornillo.



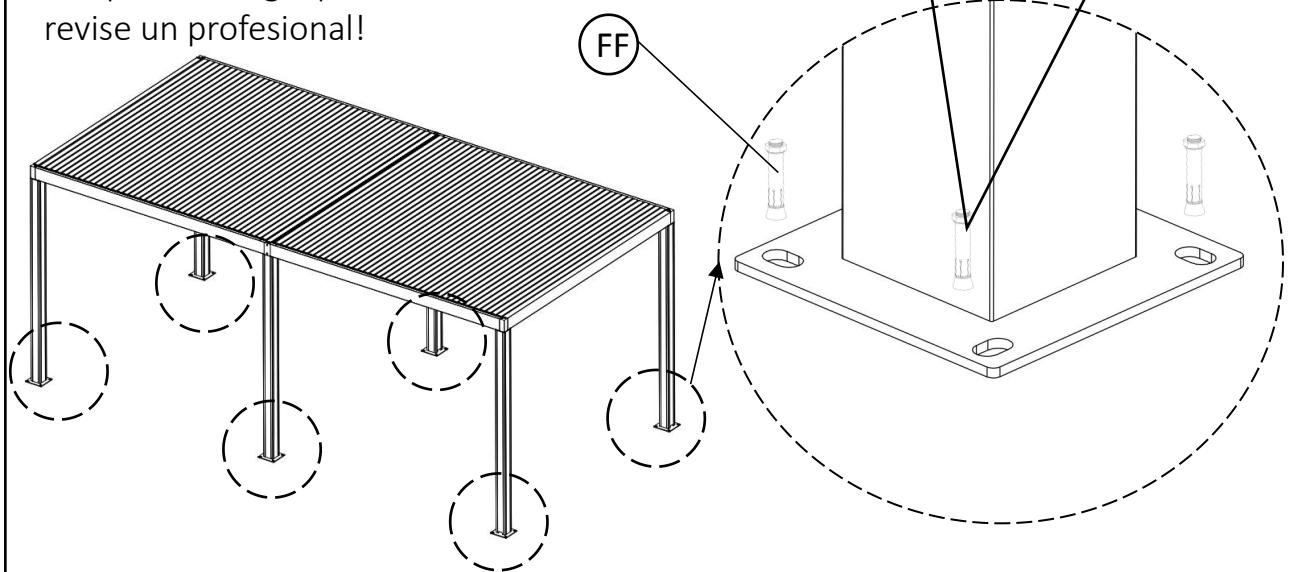
BB		Tapa con orificio roscado	X8
----	---	---------------------------	----



Tamaño de la pérgola	A1	A2	B1	B2
3*6M	2943mm	3028mm	5772mm	5857mm

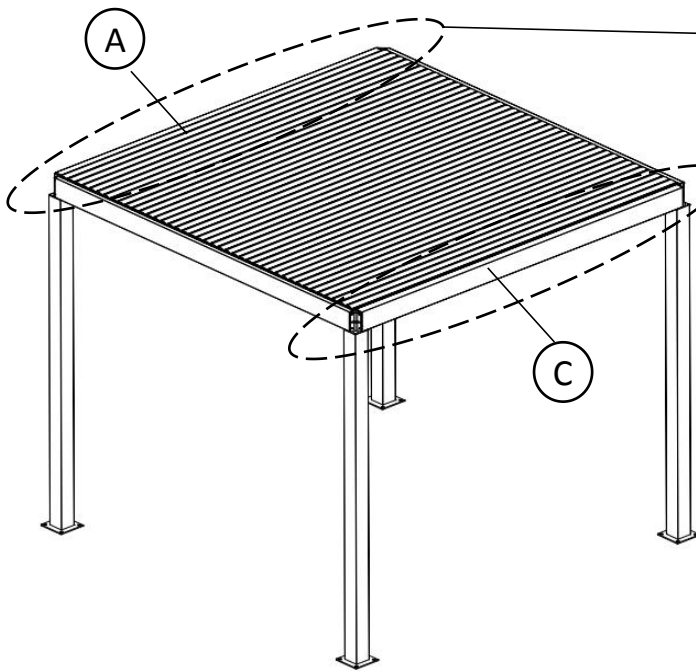
Atención!:  
Asegúrese de que no haya cables, tuberías o aislamiento térmico colocados en el suelo o la pared. ¡Haga que lo revise un profesional!

Para anclar la pérgola al suelo duro, utilice el perno de expansión interno M10\*100. Para eso perforar un agujero correspondiente a la posición con diámetro 14mm

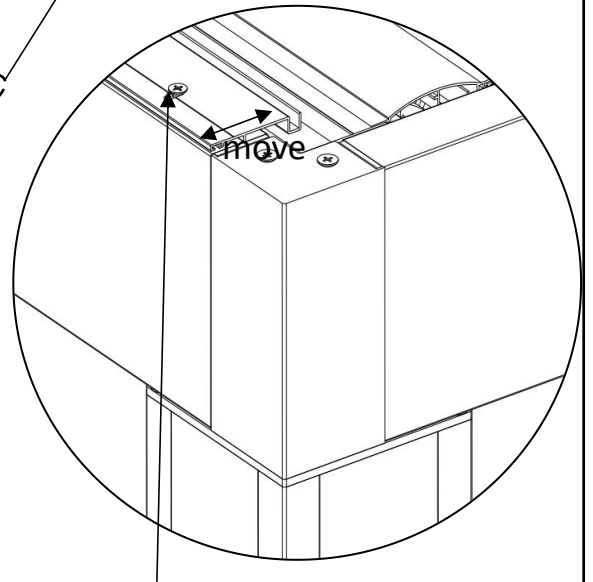


FF		M10*100 Tornillo de expansión interna	X24
----	--	---------------------------------------	-----

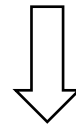
## Ajuste cuando las lamas no se pueden cerrar.



Paso 1: Suelte la cubierta de las vigas laterales A y C.

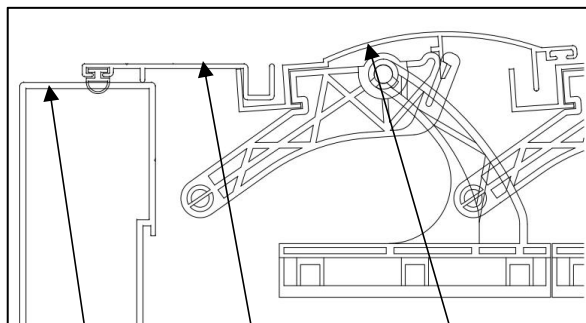


Paso 1: Suelte la cubierta de las vigas laterales A y C.



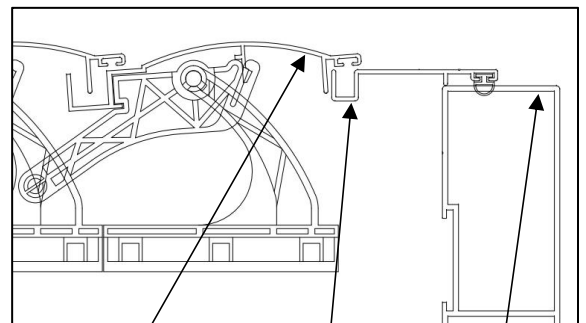
Paso 2: Ahora mueva la cubierta para que encaje como se muestra en la imagen a continuación y apriete los tornillos nuevamente.

Esquema del ajuste de la cubierta de la viga lateral A



A Viga lateral      Cubrir      Las láminas

Esquema del ajuste de la cubierta de la viga lateral C



C Viga lateral      Cubrir      C Viga lateral