

# Owner's Manual & Assembly Guide

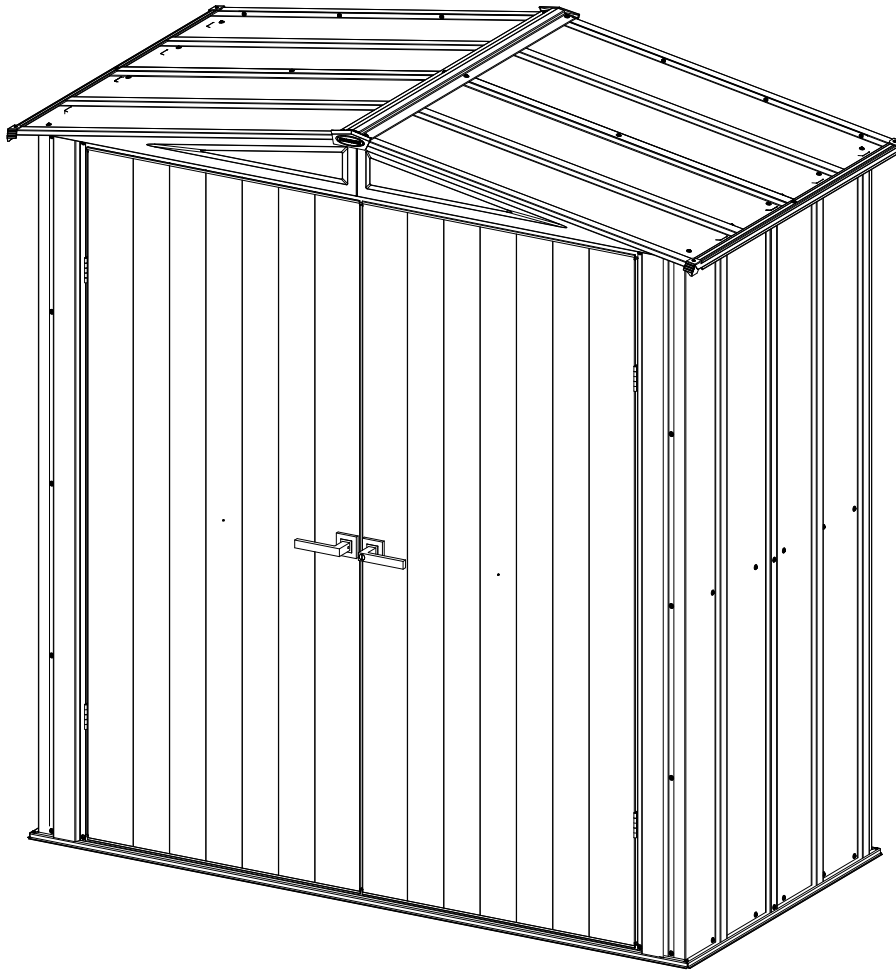


Model No. PS63EU □

**6' x 3'**  
Nominal Size

**! caution**  
**sharp edges** \*

Gloves must be worn at all times to reduce risk of injury!



<b>Base Size</b>	74 1/16" x 38 3/8" 188,1 cm x 97,4 cm
------------------	--

For proper base construction see page 13

**BUILDING DIMENSIONS**

† Size rounded off to the nearest foot

Approx. † Size	Storage Area		Exterior Dimensions (Roof Edge to Roof Edge)			Interior Dimensions (Wall to Wall)			Door Opening	
			Width	Depth	Height	Width	Depth	Height	Width	Height
6' x 3'	18 Sq. Ft.	107 Cu. Ft.	75 3/16"	39 1/4"	78 7/8"	71 1/4"	35 9/16"	75 7/8"	54 1/2"	69 11/16"
1,8 m x ,9 m	1.6 m <sup>2</sup>	3,0 m <sup>3</sup>	190,9 cm	99,7 cm	200,3 cm	181,0 cm	90,3 cm	192,7 cm	138,5 cm	177,0 cm

\* See Inside for Detailed Safety Information.

**GB:** Assembly manual in additional languages available online.  
Scan QR code below to access.

**FR:** Manuel de montage disponible en ligne dans d'autres langues.  
Pour y accéder, scannez le code QR ci-dessous.

**DE:** Montageanleitung in zusätzlichen Sprachen online verfügbar.  
Scannen Sie den QR-Code unten, um darauf zuzugreifen.



# Manuel de l'utilisateur et guide d'assemblage

**! attention**

**bords coupants \***

Toujours porter des gants pour réduire le risque de blessure !



**Taille de la base** 74 1/16" x 38 3/8"  
188,1 cm x 97,4 cm

## DIMENSIONS DU COFFRE

Taille † approx.	Zone d'entreposage		Dimensions extérieures (de bordure de toit à bordure de toit)			Dimensions intérieures (de paroi à paroi)			Ouverture de porte	
			Largeur	Profondeur	Hauteur	Largeur	Profondeur	Hauteur	Largeur	Hauteur
6' x 3'	18 Sq. Ft.	107 Cu. Ft.	75 3/16"	39 1/4"	78 7/8"	71 1/4"	35 9/16"	75 7/8"	54 1/2"	69 11/16"
1,8 m x ,9 m	1,6 m <sup>2</sup>	3,0 m <sup>3</sup>	190,9 cm	99,7 cm	200,3 cm	181,0 cm	90,3 cm	192,7 cm	138,5 cm	177,0 cm

†Dimension arrondie au pied le plus proche

\* Voir les informations de sécurité détaillées à l'intérieur.

# Pflege- & Montageanleitung

**! Vorsicht**

**scharfe Kanten \***

Zur Verringerung der Verletzungsgefahr müssen stets Handschuhe getragen werden!



**Bodenabmessungen** 74 1/16" x 38 3/8"  
188,1 cm x 97,4 cm

## ABMESSUNGEN

Ungefähre† Größe	Lagerfläche		Außenabmessungen (Dachkante zu Dachkante)			Innenabmessungen (Wand zu Wand)			Türöffnung	
			Breite	Tiefe	Höhe	Breite	Tiefe	Höhe	Breite	Höhe
6' x 3'	18 Sq. Ft.	107 Cu. Ft.	75 3/16"	39 1/4"	78 7/8"	71 1/4"	35 9/16"	75 7/8"	54 1/2"	69 11/16"
1,8 m x ,9 m	1,6 m <sup>2</sup>	3,0 m <sup>3</sup>	190,9 cm	99,7 cm	200,3 cm	181,0 cm	90,3 cm	192,7 cm	138,5 cm	177,0 cm

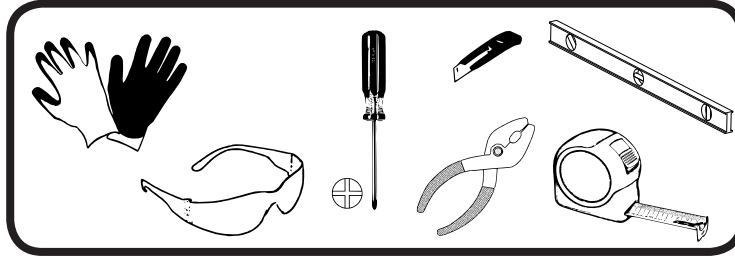
†Angaben auf ganze Fuß gerundet

\* Detaillierte Sicherheitsinformationen im Inneren.

## CAUTION / ATTENTION / VORSICHT

EN,FR,GE-04HN

- Care must be taken when handling various pieces of your building since many contain sharp edges.
- Faire preuve de précaution pour manipuler les différentes pièces de l'abri car elles présentent de nombreux bords coupants.
- Verschiedene Teile Ihres Schuppens müssen vorsichtig gehandhabt werden, denn viele haben scharfe Kanten.



- Do NOT attempt to assemble your building before double checking that you have all the parts indicated in the parts lists. Any building left partially assembled may be seriously damaged by even light winds.
- Ne PAS tenter d'assembler l'abri avant d'avoir vérifié la présence de toutes les pièces figurant dans la liste des pièces. Tout abri laissé partiellement assemblé peut être gravement endommagé par des vents même légers.
- Versuchen Sie NICHT, Ihren Schuppen zu montieren, bevor Sie sich nochmals vergewissert haben, dass Sie alle in der Teileliste. Ein nur teilweise montiert zurückgelassener Schuppen kann bereits durch leichten Wind schwer beschädigt werden.
- Do NOT attempt to assemble your building on a windy day. The large panels can catch the wind like a "sail", making construction difficult and unsafe. **Watch the Weather Closely**
- Ne PAS tenter d'assembler l'abri en présence de vent. Les grands panneaux peuvent se comporter comme une voile et « battre » au vent, rendant la construction difficile et dangereuse. **Suivre la météo avec attention**
- Versuchen Sie NICHT, Ihren Schuppen an einem windigen Tag aufzustellen. Die großen, flächigen Bauteile könnten wie ein Segel vom Wind erfasst und herumgeschleudert werden, was die Aufstellarbeiten erschwert und gefährlich macht.
- Keep children and pets away from the worksite during construction and until the building is completely assembled. This will help avoid distractions and any accidents which may occur.
- Tenir les enfants et les animaux domestiques à l'écart du chantier durant la construction et jusqu'à ce que l'abri soit complètement assemblé. Cela évite les distractions et les accidents potentiels.
- Halten Sie Kinder und Haustiere während der Montage und bis der Schuppen vollständig aufgestellt ist vom Aufstellplatz fern. Dies hilft, Ablenkungen und damit einhergehende Unfälle zu verhindern.
- NEVER concentrate your weight on the roof of the building.
- NE JAMAIS concentrer son propre poids sur le toit de l'abri.
- Belasten Sie das Dach des Schuppens NIEMALS punktuell mit Ihrem Gewicht.
- Before assembling any parts, your base should be constructed and an anchoring system should be ready to use. Your building MUST be anchored to prevent wind damage.
- Avant de commencer à assembler des pièces, la base doit avoir été construite et le système d'ancrage doit être prêt à l'emploi. L'abri doit IMPÉRATIVEMENT être ancré pour éviter les dommages par le vent.
- Das Fundament sollte vor dem Zusammenbau der Teile gebaut und das Verankerungssystem nutzungsbereit sein. Ihr Schuppen MUSS verankert werden, um Schäden durch Wind zu verhindern.

- The best location is a level area with good drainage.
- Le meilleur emplacement sera une surface de niveau à bon drainage.
- Der bestmögliche Bauplatz ist eben mit einer guten Drainage.
  
- Allow enough space outside the building to be able to access the roof with a ladder.
- Laissez suffisamment d'espace à l'extérieur du bâtiment pour être en mesure d'accéder à la toiture avec une échelle.
- Es muß außerdem genügend Platz außerhalb des Gerätehauses vorgesehen werden, damit die Blechschrauben von außen aus verschraubt werden können.
- **Use Teamwork:** Two or more people are required to assemble your building.
- **Travailler en équipe:** Deux personnes ou plus sont nécessaires pour assembler l'abri.
- **Arbeiten Sie im Team:** Mindestens zwei Personen werden für die Montage des Gerätehauses benötigt.

### CARE & MAINTENANCE / SOINS ET ENTRETIEN / PFLEGE & INSTANDHALTUNG

- DO NOT use power washing to clean your shed.
- NE PAS utiliser de jet sous haute pression pour nettoyer l'abri.
- Reinigen Sie Ihren Schuppen NICHT mit dem Hochdruckreiniger.
  
- Combustibles and corrosives must be stored in air tight containers designed for chemical and/or combustible storage. Corrosive chemicals such as fertilizers, pesticides and herbicides should be cleaned off the interior and exterior surfaces immediately. Rust caused by chemical damage is not covered by the warranty.
- Les matières combustibles et corrosives doivent être entreposées dans des contenants étanches à l'air conçus pour l'entreposage de produits chimique et/ou combustibles. Les produits chimiques corrosifs tels que les engrais, pesticides et herbicides doivent immédiatement être nettoyés des surfaces intérieures et extérieures. La rouille causée par des produits chimiques n'est pas couverte par la garantie.
- Brennbare und ätzende Stoffe müssen in luftdichten Behältern gelagert werden, die zur Lagerung von Chemikalien und/oder Brennstoffen vorgesehen sind. Ätzende Chemikalien wie z. B. Dünger, Insektenvernichter und Unkrautvernichter sollten sofort von den Innen- und Außenflächen abgewischt werden. Durch die Lagerung von Chemikalien entstandener Rost wird nicht von der Gewährleistung abgedeckt.

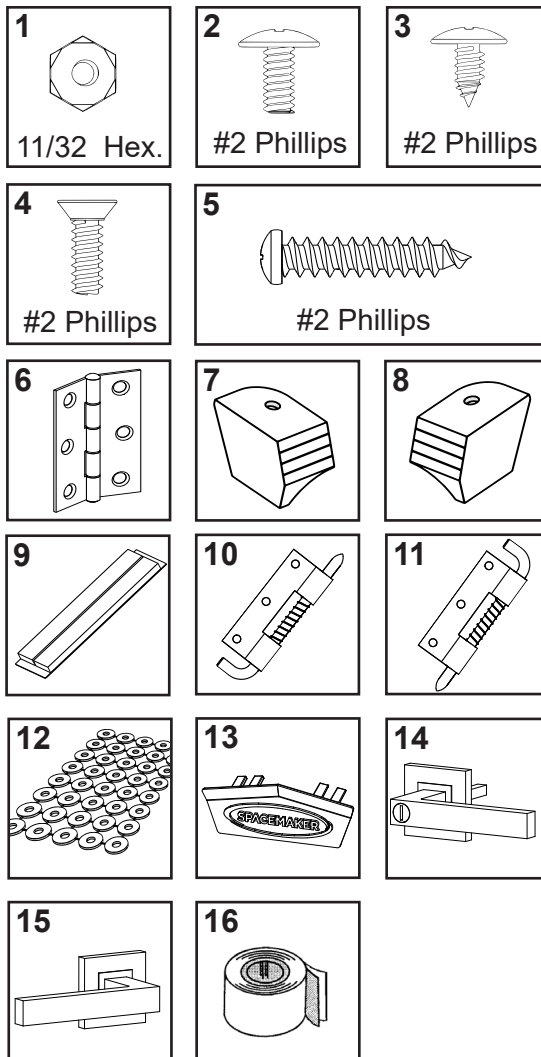
### Rust protection precautions / Des mesures de protection contre la rouille / Rostschutzmaßnahmen

- Avoid nicking or scraping the coating surface, inside and out.
- Éviter d'entailler ou de rayer le revêtement de surface, à l'intérieur comme à l'extérieur.
- Vermeiden Sie es, die Oberflächenbeschichtung an der Innen- und Außenseite zu beschädigen oder zu verkratzen.
  
- Keep roof, base perimeter and door free of debris.
- Nettoyer le toit, le pourtour de la base et les rails de porte de tous débris.
- Halten Sie das Dach, den Bodenbereich und die Türführungen stets frei von Verunreinigungen.
  
- Touch up scrapes or nicks and any area of visible rust as soon as possible.
- Retoucher les entailles et égratignures et toute surface de rouille visible dès que possible.
- Bessern Sie Kratzer oder Beschädigungen und alle Bereiche mit sichtbarem Rost so schnell wie möglich aus.

# HARDWARE LIST

Key No.	Part No.	Part Description	Qty.	✓ List
1	65103	Hex Nut (#8-32)	71	
2	65923	Small Bolt (#8-32 x 3/8) (10 mm)	47	
3	65004	Small Screw (#8AB x 5/16) (8 mm)	172	
4	66783	Flat Head Bolt (#8-32 X 1/2) (13 mm)	24	
5	66692	Tapping Screw (#10ABx1) (25 mm)	2	
6	66609	Hinge	4	
7	66183L	Left Roof Trim Cap	2	
8	66183R	Right Roof Trim Cap	2	
9	67236	Adhesive Pads (2 per sheet)	1	
10	66684	Top Latch Spring	1	
11	66808	Bottom Latch Spring	1	
12	66646	Washer Sheet	4	
13	67468SPM	Peak Cap	2	
14	30000	Locking Handle Right	1	
15	30001	Left Handle	1	
16	67293B	Weather Stripping	1	

## Hardware Views by Key No.

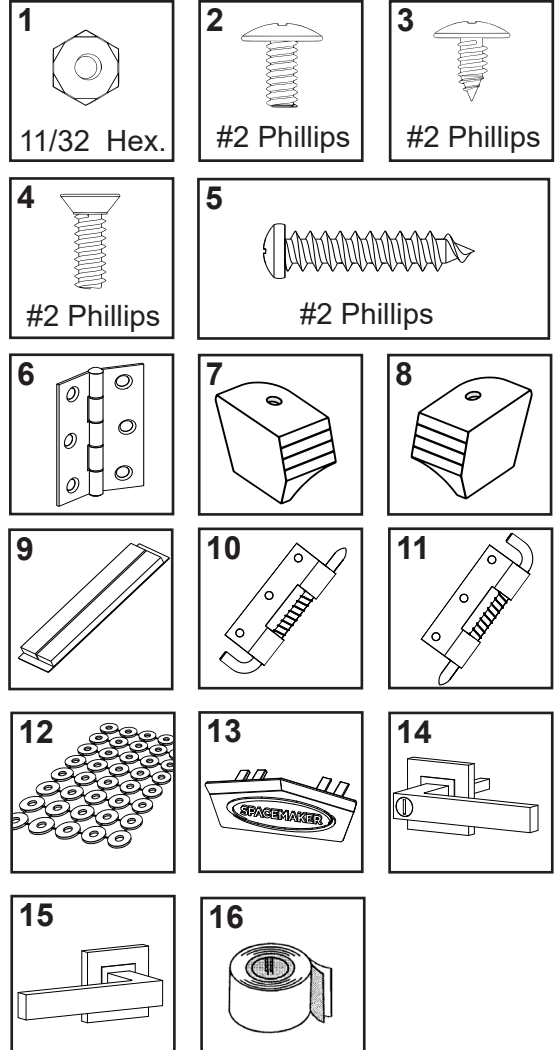


The fasteners used in each step are shown actual size at the top of each page. If you are unsure which fastener to use, hold it up to the picture and use the one that matches.

# LISTE DES PIÈCES / LISTA DE PIEZAS

Rep	Réf. pièce	Description de la pièce	Qté	✓ OK
1	65103	Écrou hexagonal (8-32)	71	
2	65923	Petit boulon (sable) (8-32 x 3/8) (10 mm)	47	
3	65004	Petite vis (sable) (8AB x 5/16) (8 mm)	172	
4	66783	Boulon à tête plate (#8-32 X 1/2) (13 mm)	24	
5	66692	Vis autotaraudeuse (#10ABx1) (25 mm)	2	
6	66609	Charnière	4	
7	66183L	Embout de garniture de toit gauche	2	
8	66183R	Embout de garniture de toit droit	2	
9	67236	Tampons adhésifs (2 par feuille)	1	
10	66684	Verrou à ressort supérieur	1	
11	66808	Verrou à ressort inférieur	1	
12	66646	Plaque de rondelles	4	
13	67468SPM	Embout de façade	2	
14	30000	Poignée verrouillable droite	1	
15	30001	Poignée droite	1	
16	67293B	Ruban de calfeutrage	1	

## Éléments de visserie par n° de repère

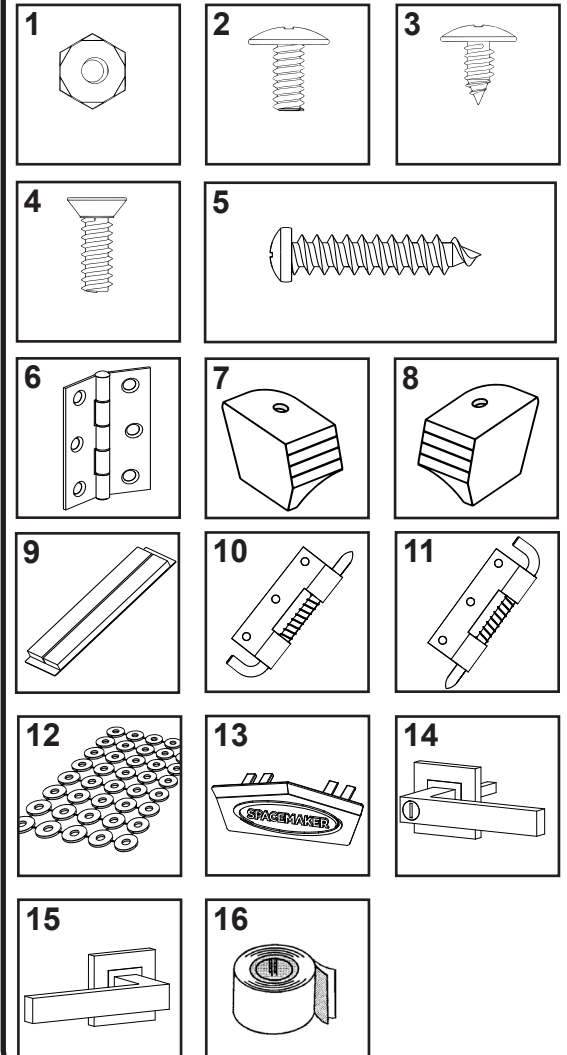


Les éléments de visserie utilisés à chaque étape sont représentés en taille réelle en haut de chaque page. En cas de doute sur le type de visserie à utiliser, les placer sur l'image et utiliser celui qui correspond.

# KLEINTEILELISTE

Lfd. Nr.	Art.-Nr.	Bezeichnung	Menge	<input checked="" type="checkbox"/> Vorhanden
1	65103	Sechskantmutter (#8-32)	71	<input type="checkbox"/>
2	65923	Kleine Maschinenschraube (#8-32 x 3/8) (10 mm)	47	<input type="checkbox"/>
3	65004	Kleine Blechschraube (#8AB x 5/16) (8 mm)	172	<input type="checkbox"/>
4	66783	Senkkopf-Maschinenschraube (#8-32 x 1/2) (13 mm)	24	<input type="checkbox"/>
5	66692	Lange Blechschraube (#10ABx1) (25 mm)	2	<input type="checkbox"/>
6	66609	Scharnier	4	<input type="checkbox"/>
7	66183L	Dachleisten-Abschlusskappe links	2	<input type="checkbox"/>
8	66183R	Dachleisten-Abschlusskappe rechts	2	<input type="checkbox"/>
9	67236	Selbstklebende Geräuschdämpfer (2 pro Blech)	1	<input type="checkbox"/>
10	66684	Schnappriegel oben	1	<input type="checkbox"/>
11	66808	Schnappriegel unten	1	<input type="checkbox"/>
12	66646	Unterlegscheiben	4	<input type="checkbox"/>
13	67468SPM	Firstkappe	2	<input type="checkbox"/>
14	30000	Verriegelungsgriff rechts	1	<input type="checkbox"/>
15	30001	Linker Griff	1	<input type="checkbox"/>
16	67293B	Dichtungsband	1	<input type="checkbox"/>

## Ansichten der Kleinteile nach Lfd. Nr.



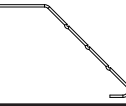



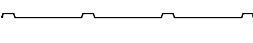



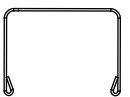

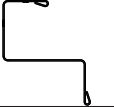
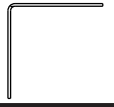



Die in den jeweiligen Schritten verwendeten Verbindungselemente werden am oberen Seitenrand jeweils in tatsächlicher Größe gezeigt. Falls Sie unsicher sind, welches Verbindungselement Sie verwenden sollen, dann halten Sie es vor das Bild und verwenden Sie dasjenige, das passt.



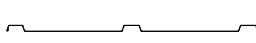

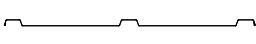
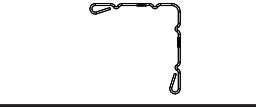
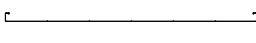
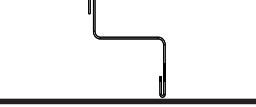

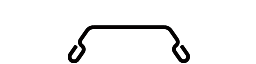

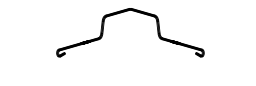
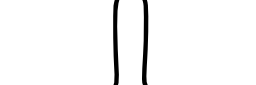


# PARTS LIST / LISTE DES PIÈCES / TEILELISTE

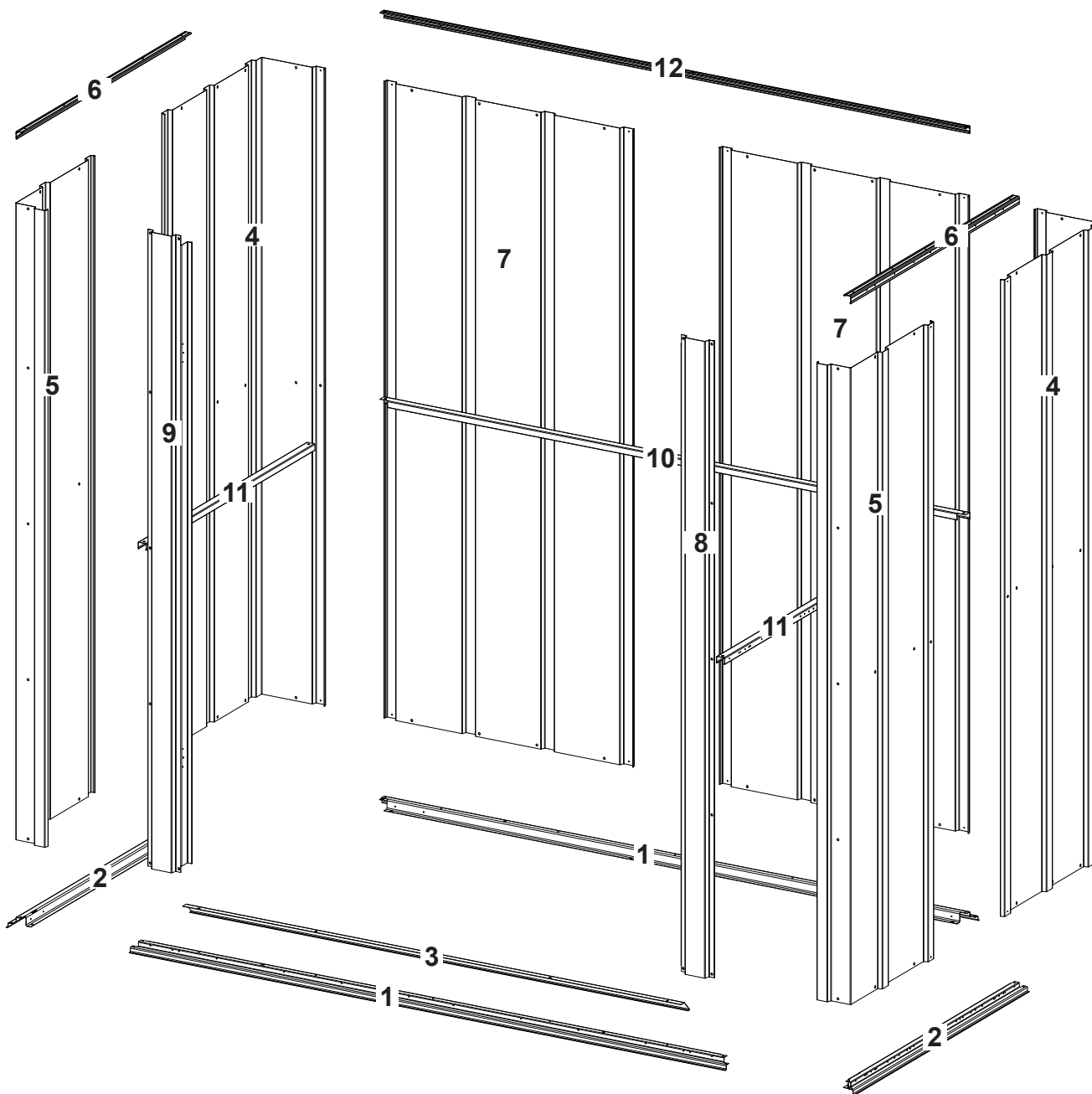
EN,FR,GE-09GZ

Key No. Rep. Lfd. Nr.	Part No. Réf. pièce Art.-Nr.	Part Description	Description de la pièce	Bezeichnung	Qty. Qté Menge	Part Views Profils de pièces Vor-handen
1	9399	Front/Rear Floor Frame /	Cadre de plancher avant/arrière /	Bodenrahmen vorne/hinten	2	
2	11243	Side Floor Frame /	Cadre de plancher latéral /	Bodenrahmen Seite	2	
3	11288	Ramp /	Seuil /	Türschwelle	1	
4	11147	Rear Corner Panel /	Panneau de coin arrière /	Eckblech hinten	2	
5	11278	Front Corner Panel /	Panneau d'angle avant /	Eckblech vorne	2	
6	11280	Side Wall Angle /	Cornière de mur latéral /	Seitenwandwinkel	2	
7	6521	Wall Panel /	Panneau de mur /	Wandblech	2	
8	11246	Door Jamb Right /	Jambage de porte droit /	Türpfosten rechts	1	
9	80179	Door Jamb Left /	Jambage de porte gauche /	Türpfosten links	1	
10	11281	Rear Wall Channel /	Longeron de mur /	Rückwandverstrebung	1	
11	11262	Side Wall Channel /	Longeron de mur latéral /	Seitenwandver- strebung	2	
12	9397	Rear Wall Angle /	Cornière arrière /	Rückwandwinkel	1	
13	11279	Lintel /	Linteau /	Sturz	1	
14	6658	Gable Brace /	Renfort de pignon /	Giebelverstärkung	2	
15	5996	Right Gable /	Pignon droit /	Giebel rechts	2	

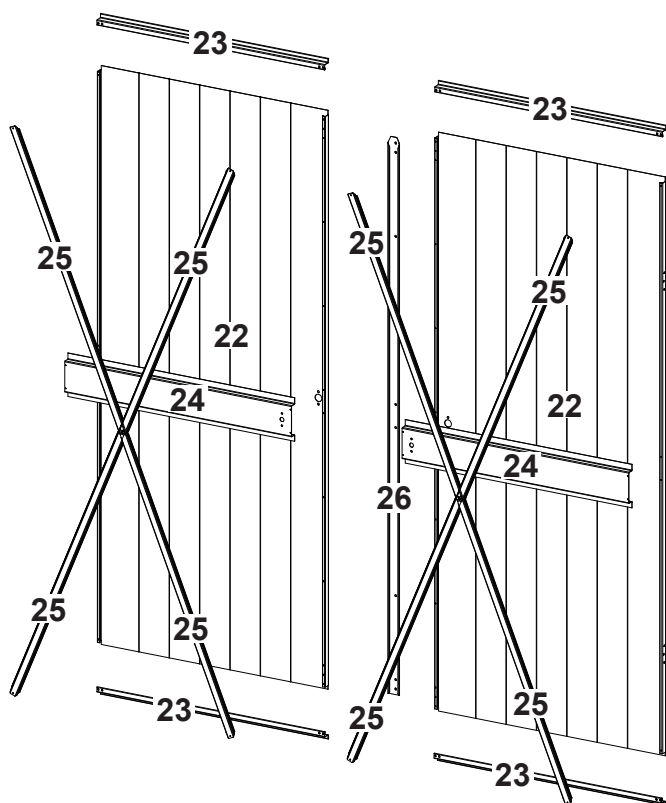
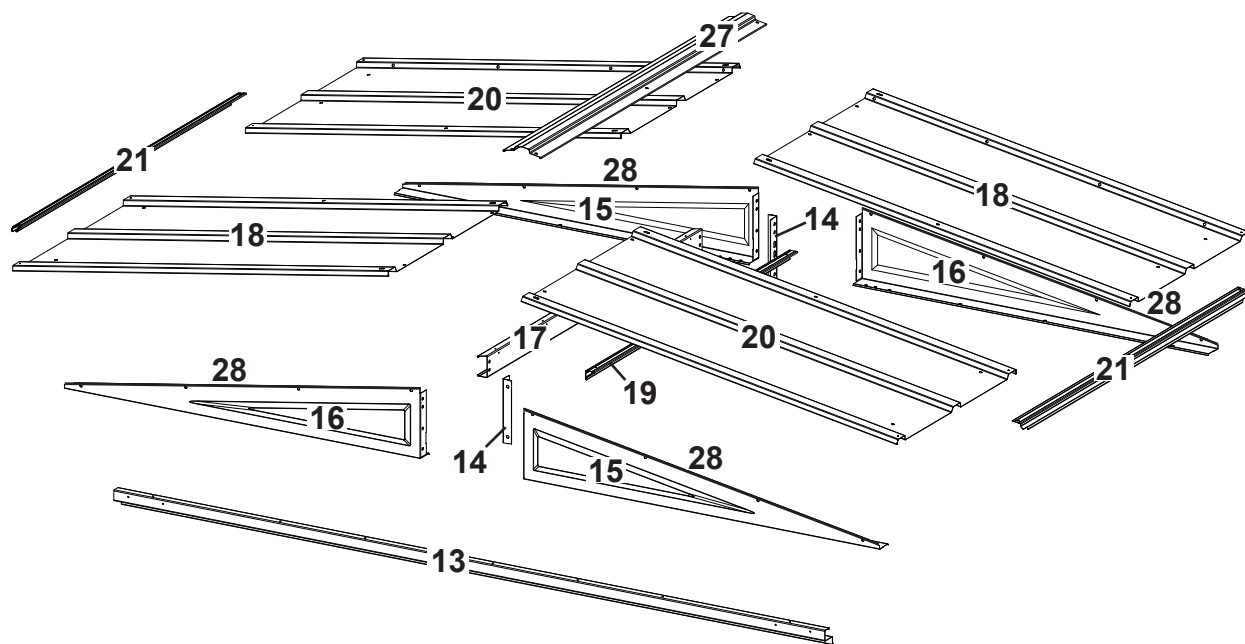
## PARTS LIST / LISTE DES PIÈCES / TEILELISTE

Key No. Rep. Lfd. Nr.	Part No. Réf. pièce Art.-Nr.	Part Description	Description de la pièce	Bezeichnung	Qty. Qté Menge	Part Views Profils de pièces Vor-handen
16	5997	Left Gable / Pignon gauche / Giebel links			2	
17	11282	Roof Beam / Poutre de toit / Dachträger			1	
18	11284	Right Roof Panel / Panneau de toit droit / Dachblech rechts			2	
19	11283	Roof Beam Angle / Cornière poutre de toit / Dachträgerstrebe			1	
20	80189	Left Roof Panel / Panneau de toit gauche / Dachblech links			2	
21	11286	Roof Trim / Garniture de toit / Dachabschlussleiste			2	
22	11274	Door Panel / Panneau porte / Tür			2	
23	10718	Horizontal Door Brace / Renfort horizontal de porte / Horizontale Türversteifung			4	
24	10719	Door Handle Brace / Renfort de poignée de porte / Türgriffversteifung			2	
25	10720	Diagonal Door Brace / Renfort diagonal de porte / Diagonale Türversteifung			8	
26	10721	Door Stop / Arrêt de porte / Türanschlag			1	
27	11287	Ridge Cap / Faîtage / Firstabdeckung			1	
28	69836	Edge Trim (Purple) / Garniture de bord / Randleiste (lila)			4	

# ASSEMBLY BY KEY NO. / PIÈCES PAR N° DE REPÈRE / MONTAGE NACH LFD. NR.



# ASSEMBLY BY KEY NO. / PIÈCES PAR N° DE REPÈRE / MONTAGE NACH LFD. NR.



# CONSTRUCTING A BASE...

## OPTION 1: Directly on ground (earth)

Assemble your building directly on level ground (grass, dirt, rock, sand, etc.).

## OPTION 2: Wood Platform

If you decide to build your own base, be sure to select the appropriate materials.

**These are the recommended materials for your base:**

- 2 x 4's (38 mm x 89 mm) Pressure Treated Lumber
- 5/8" (15,5 mm) 4 x 8 (1220 mm x 2440 mm) Plywood-exterior grade
- 10 & 4 penny Galvanized Nails
- Concrete Blocks (optional)

**NOTE:** Pressure Treated Lumber must not be used where it will make contact with your storage building. The properties of Pressure Treated Lumber will cause accelerated corrosion.

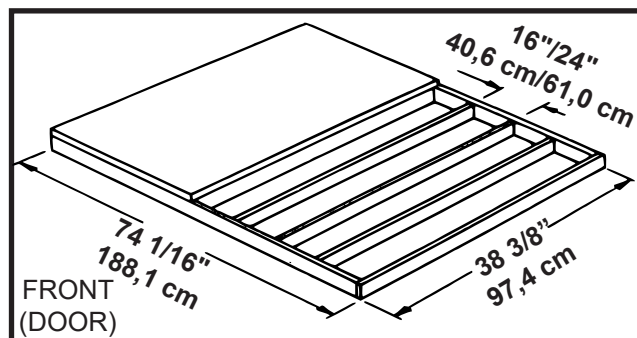
The platform should be level and flat (free of bumps, ridges etc.) to provide good support for the building. The necessary materials may be obtained from your local lumber yard.

**To construct the base follow instructions and diagram.**

Construct frame (using 10 penny galvanized nails)

Measure 16"/24" (40,6 cm/61,0 cm) sections to construct inside frame (see diagram)

Secure plywood to frame (using 4 penny galvanized nails)



Note: Platform/Slab will extend 9/16" (1,4 cm) beyond floor frame on all four sides. Seal this 9/16" (1,4 cm) of wood with a roofing cement (not included), or bevel this 9/16" (1,4 cm) of concrete when pouring, for good water drainage.

## OPTION 3: Concrete Slab

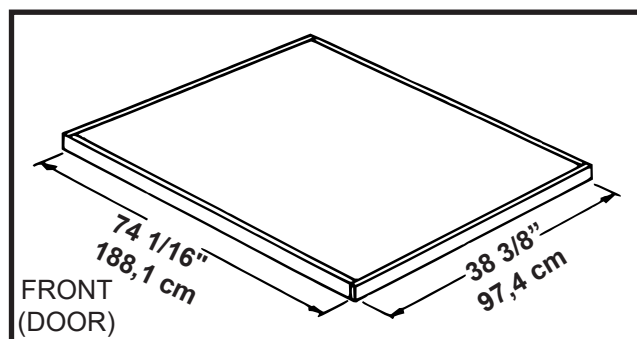
The slab should be at least 4" (10,2 cm) thick. It must be level and flat to provide good support for the frame.

**The following are the recommended materials for your base.**

- 1 x 4's (19 mm x 89 mm) (will be removed once the concrete cures)
- Concrete
- Sheet of 6 mil plastic
- We recommend for a proper strength concrete to use a mix of:  
1 part cement • 3 parts pea sized gravel • 2 1/2 parts clean sand

### Prepare the Site/Construct a Base

1. Dig a square, 6" (15,2 cm) deep into the ground (remove grass).
2. Fill up to 4" (10,2 cm) in the square with gravel and tamp firm.
3. Cover gravel with a sheet of 6 mil plastic.
4. Construct a wood frame using four planks of 1x4 (19 mm x 89 mm) lumber.
5. Pour in concrete to fill in the hole and the frame giving a total of 4" (10,2 cm) thick concrete. Be sure surface is level.



Note: Finished Slab dimensions, with lumber removed.

# CONSTRUIRE UNE BASE...

## OPTION 1 : À MÊME LE SOL (TERRE)

Monter l'abri directement sur un sol de niveau (herbe, terre, pierre, sable, etc.).

## OPTION 2 : PLATEFORME EN BOIS

Pour construire soi-même une base, veiller à choisir des matériaux appropriés.

Les matériaux recommandés pour la base sont les suivants :

• Montants 2 x 4 (38 mm x 89 mm) en bois traité sous pression • Panneaux 4 x 8 (1220 mm x 2440 mm) de 5/8" (15,5 mm) en contreplaqué pour extérieur • Clous galvanisé de 10d et 4d • Parpaings de béton (facultatif)

**REMARQUE :** Ne pas utiliser de bois traité sous pression aux points de contact avec l'abri. Le bois traité sous pression contribue à accélérer la corrosion.

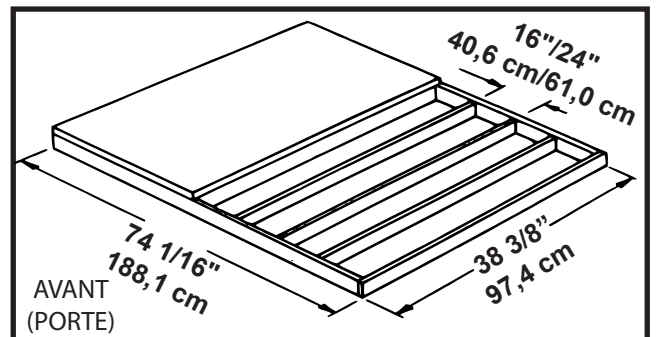
La plateforme doit être plate et de niveau (sans bosses, arêtes, etc.) afin d'offrir un bon support à l'abri. Les matériaux nécessaires peuvent s'obtenir auprès d'un fournisseur de bois d'œuvre local.

Pour construire la base, suivre les instructions et les schémas.

Construire le cadre (utiliser des clous galvanisés 10d)

Prévoir des baies de 16"/24" (40,6 cm/61,0 cm) à l'intérieur du cadre (voir le schéma)

Attacher le contreplaqué au cadre (avec des clous galvanisés 4d)



Remarque : La dalle ou plateforme dépasse de 9/16" (1,4 cm) au-delà du cadre de plancher sur les quatre côtés. Sceller la bande de bois de 9/16" (1,4 cm) avec une colle pour toiture (non fournie) ou couler la bordure de béton de 9/16" (1,4 cm) en biseau pour assurer un bon écoulement de l'eau.

## OPTION 3: DALLE EN BETON

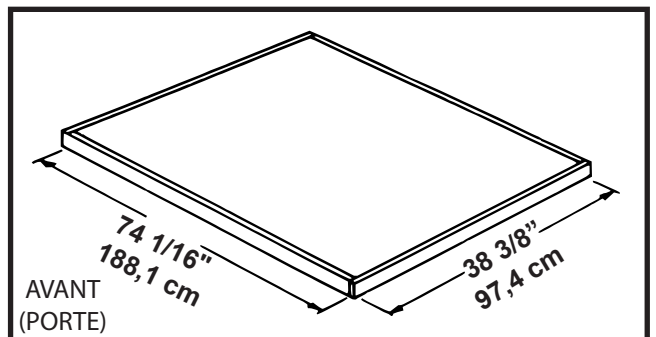
La dalle doit avoir au moins 4" (10,2 cm) d'épaisseur. Elle doit être plane et de niveau afin d'offrir un bon support pour le cadre.

Les matériaux recommandés pour la base sont les suivants :

• Planches 1 x 4 (19 mm x 89 mm) (seront enlevés une fois que le béton a durci) • Béton • Membrane de plastique de 0,15 mm • Pour produire un béton de bonne résistance, le mélange préconisé est le suivant : • 1 volume de ciment • 3 volumes de gravillon • 2,5 volumes de sable propre

**Préparer le terrain et construire la base**

1. Creuser un carré de 6" (15,2 cm) de profondeur dans le sol (enlever l'herbe).
2. Remplir jusqu'à 4" (10,2 cm) du carré de gravillon et tasser fermement.
3. Couvrir le gravillon d'une membrane de plastique de 0,15 mm.
4. Assembler un coffrage en bois avec quatre planches de 1 x 4 (19 mm x 89 mm).
5. Couler le béton dans le trou et le coffrage sur une épaisseur totale de 4" (10,2 cm). S'assurer que la surface est de niveau.



Remarque : dimensions finies de la dalle, sans le bois.

# BAU EINER BODENPLATTE ...

## MÖGLICHKEIT 1: Direkt auf dem Untergrund (Erde)

Bauen Sie Ihren Schuppen direkt auf ebenem Boden (Gras, Erde, Fels, Sand usw.).

## MÖGLICHKEIT 2: Plattform aus Holz

Wenn Sie Ihre eigene Bodenplatte bauen möchten, achten Sie darauf, geeignete Materialien auszuwählen.

Diese sind die empfohlenen Materialien für Ihre Bodenplatte:

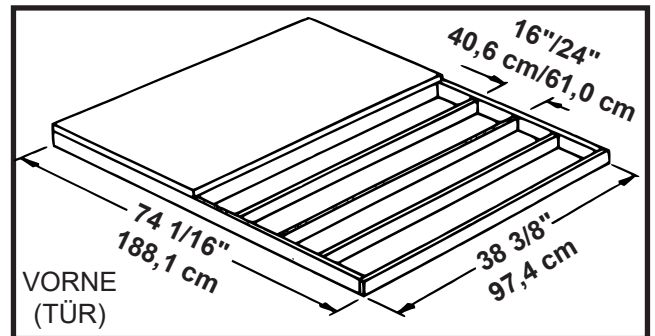
- Kesseldruckimprägnierte Balken 38 mm x 89 mm
- Sperrholz für außen 15,5 mm x 1220 mm x 2440 mm
- Verzinkte Nägel 80 mm & 40 mm
- Betonsteine (optional)

**HINWEIS:** An Stellen, an denen es mit Ihrem Geräteschuppen in Kontakt kommen würde, darf kein kesseldruckimprägniertes Holz verwendet werden. Kesseldruckimprägniertes Holz hat Eigenschaften, die zu beschleunigter Korrosion führen. **Wenn kesseldruckimprägniertes Holz mit Ihrem Geräteschuppen in Kontakt kommt, wird Ihre Garantie ungültig.**

Die Plattform sollte flach und eben sein (frei von Unebenheiten, Graten usw.), damit sie gut als Fundament Ihres Schuppens dienen kann. Das notwendige Baumaterial erhalten Sie im Baumarkt.

**Folgen Sie beim Bau der Bodenplatte den Anweisungen und der Zeichnung.**

Bauen Sie den Rahmen (mit verzinkten Nägeln 80 mm)  
Messen Sie 40,6 cm/61,0 cm große Fächer aus, die Sie innerhalb des Rahmens bauen (siehe Zeichnung)  
Nageln Sie das Sperrholz auf den Rahmen (mit verzinkten Nägeln 40 mm)



Hinweis: Die Plattform/Bodenplatte ragt auf allen vier Seiten 1,4 cm aus dem Bodenrahmen heraus. Versiegeln Sie diese 1,4 cm Holz mit einem Dachkleber (nicht im Lieferumfang enthalten) oder schrägen Sie diese 1,4 cm Beton beim Gießen für eine gute Drainage ab.

## MÖGLICHKEIT 3: Bodenplatte aus Beton

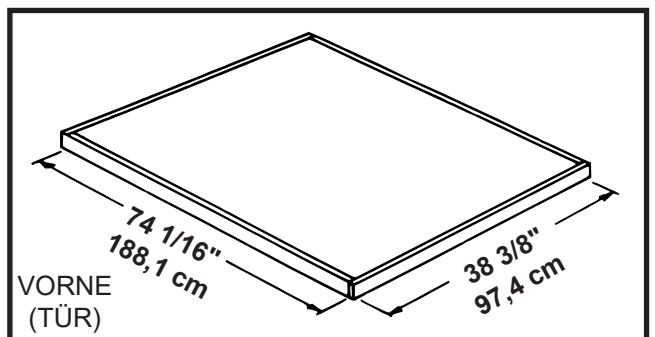
Die Bodenplatte sollte wenigstens 10,2 cm stark sein. Sie muss flach und eben sein, damit sie dem Rahmen ein gutes Fundament ist.

Diese sind die empfohlenen Materialien für Ihre Bodenplatte:

- Beton
- Kunststoffolie 0,15 mm
- Für ausreichend festen Beton empfehlen wir eine Mischung aus: 1 Teil Zement • 3 Teile Kies (erbgroß) • 2 1/2 Teile sauberer Sand

**Vorbereiten des Aufstellorts/bau einer Bodenplatte**

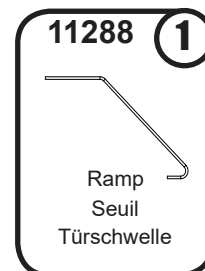
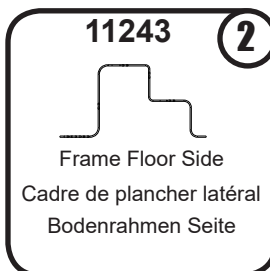
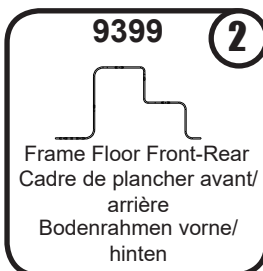
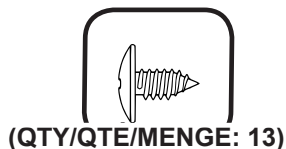
1. Geben Sie ein 15,2 cm tiefes Rechteck aus (Gras entfernen).
2. Füllen Sie das Rechteck bis zu 10,2 cm mit Kies und stampfen Sie ihn fest.
3. Decken Sie den Kies mit einer 0,15 mm starken Kunststoffolie ab.
4. Bauen Sie aus vier Brettern mit 19 mm x 89 mm Querschnitt einen Holzrahmen.
5. Füllen Sie das Loch und den Rahmen mit Beton aus, sodass der Beton insgesamt 10,2 cm stark ist. Achten Sie darauf, dass die Oberfläche eben ist.



Hinweis: Abmessungen der fertigen Bodenplatte nach Entfernen der Verschalung.

# Step 1 / Étape 1 / Schritt 1

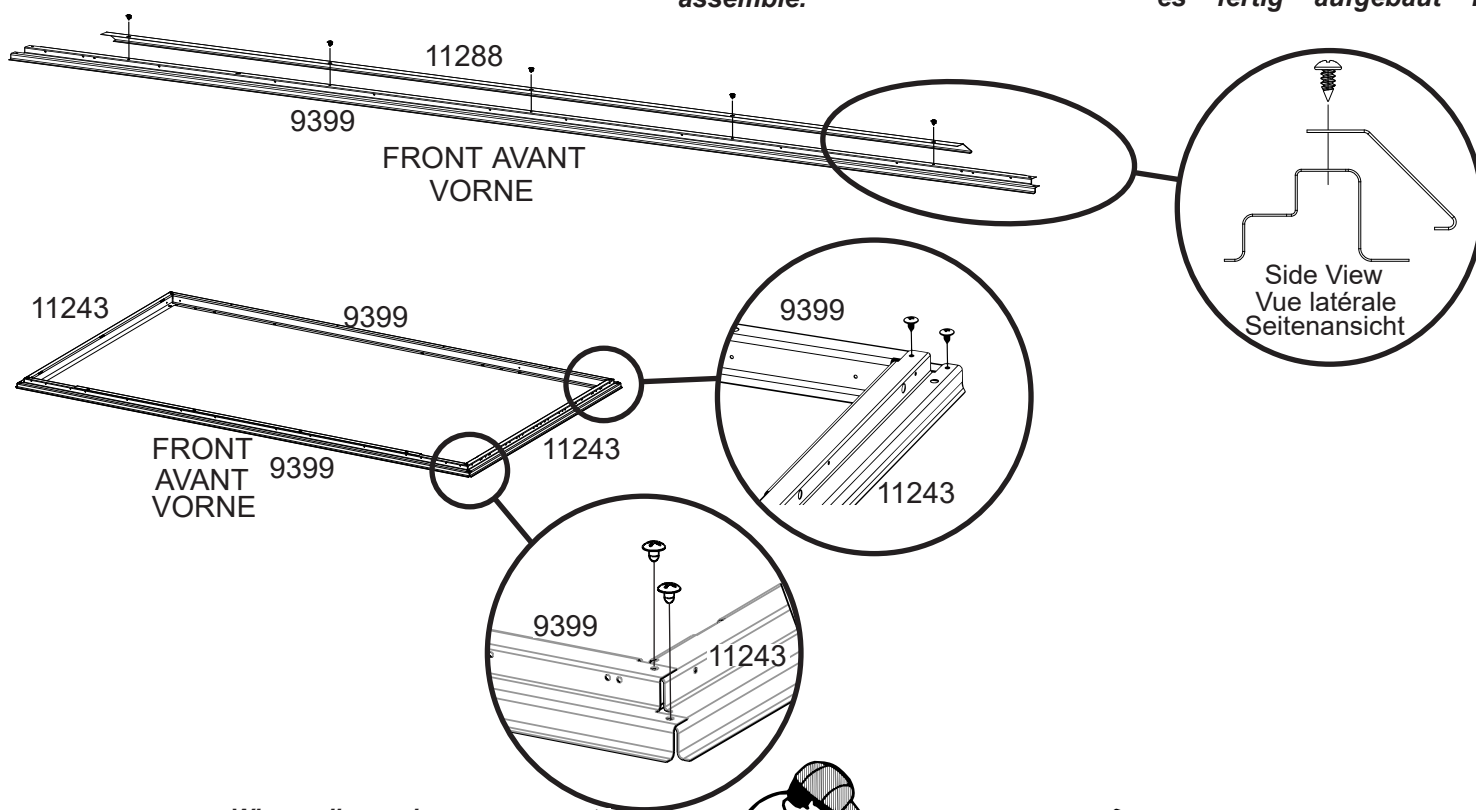
You will need for this page:  
 Nécessaire pour cette page:  
 Für diese Seite brauchen Sie:



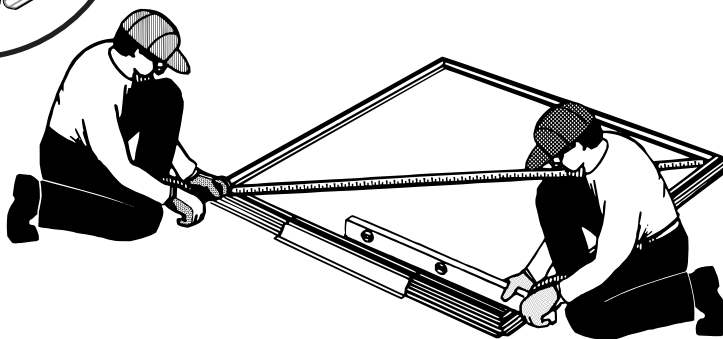
**NOTE** Do NOT fasten your Floor Frames to your Base at this time. You will anchor your building after it is erected.

**NOTA** Ne PAS attacher les éléments de cadre de plancher à la base à ce stade. L'abri sera ancré une fois qu'il est assemblé.

**HINWEIS** Befestigen Sie Ihre Bodenrahmen noch NICHT am Fundament. Sie verankern Ihr Bauwerk erst, nachdem es fertig aufgebaut ist.



When diagonal measurements are equal, the Frame is square.  
 Mesurer les diagonales du cadre de plancher. Lorsqu'elles sont égales, le cadre de plancher est d'équerre.  
 Wenn die diagonalen Abmessungen gleich sind, ist der Rahmen rechtwinklig.

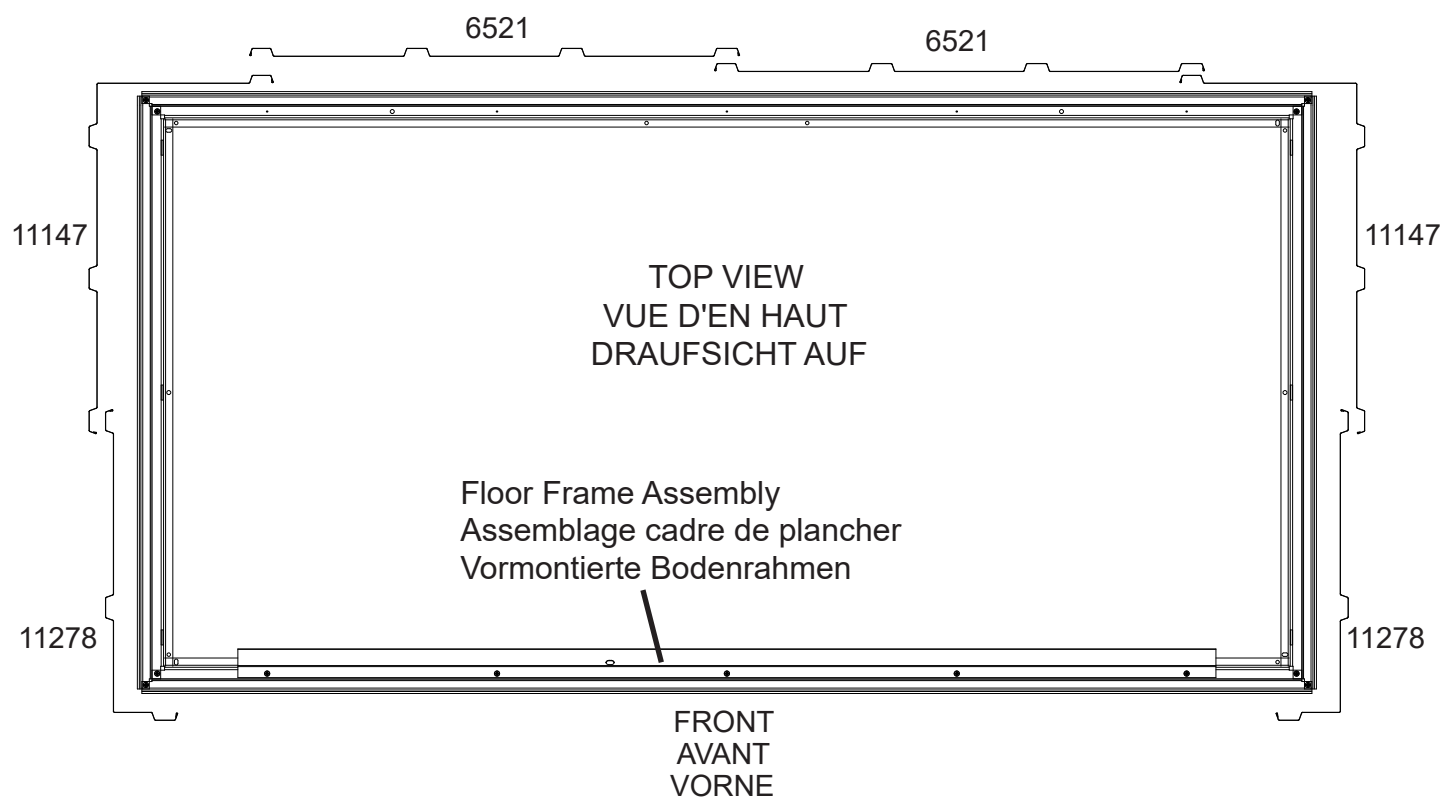


The Floor Frame must be BOTH square AND level or the holes will not line up properly.  
 Le cadre de plancher doit être À LA FOIS d'équerre et de niveau pour que les trous s'alignent correctement.  
 Der Bodenrahmen muss SOWOHL rechtwinklig ALS AUCH waagrecht sein. Andernfalls fluchten die Löcher nicht richtig.



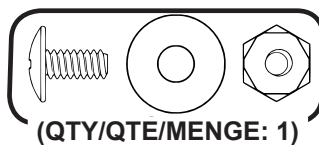
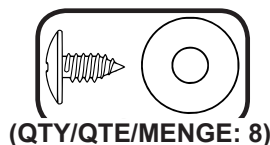
# Step 2 / Étape 2 / Schritt 2

## Panel Layout / Disposition du panneau / Anordnung der Panele



# Step 2 / Étape 2 / Schritt 2

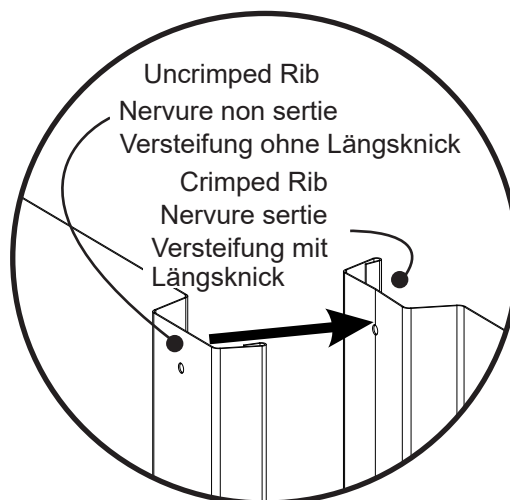
You will need for this page:  
 Nécessaire pour cette page:  
 Für diese Seite brauchen Sie:

11278 **1**

Front Corner Panel  
 Panneau d'angle  
 avant  
 Eckblech vorne

11147 **1**

Rear Corner Panel  
 Panneau de coin  
 arrière  
 Eckblech hinten

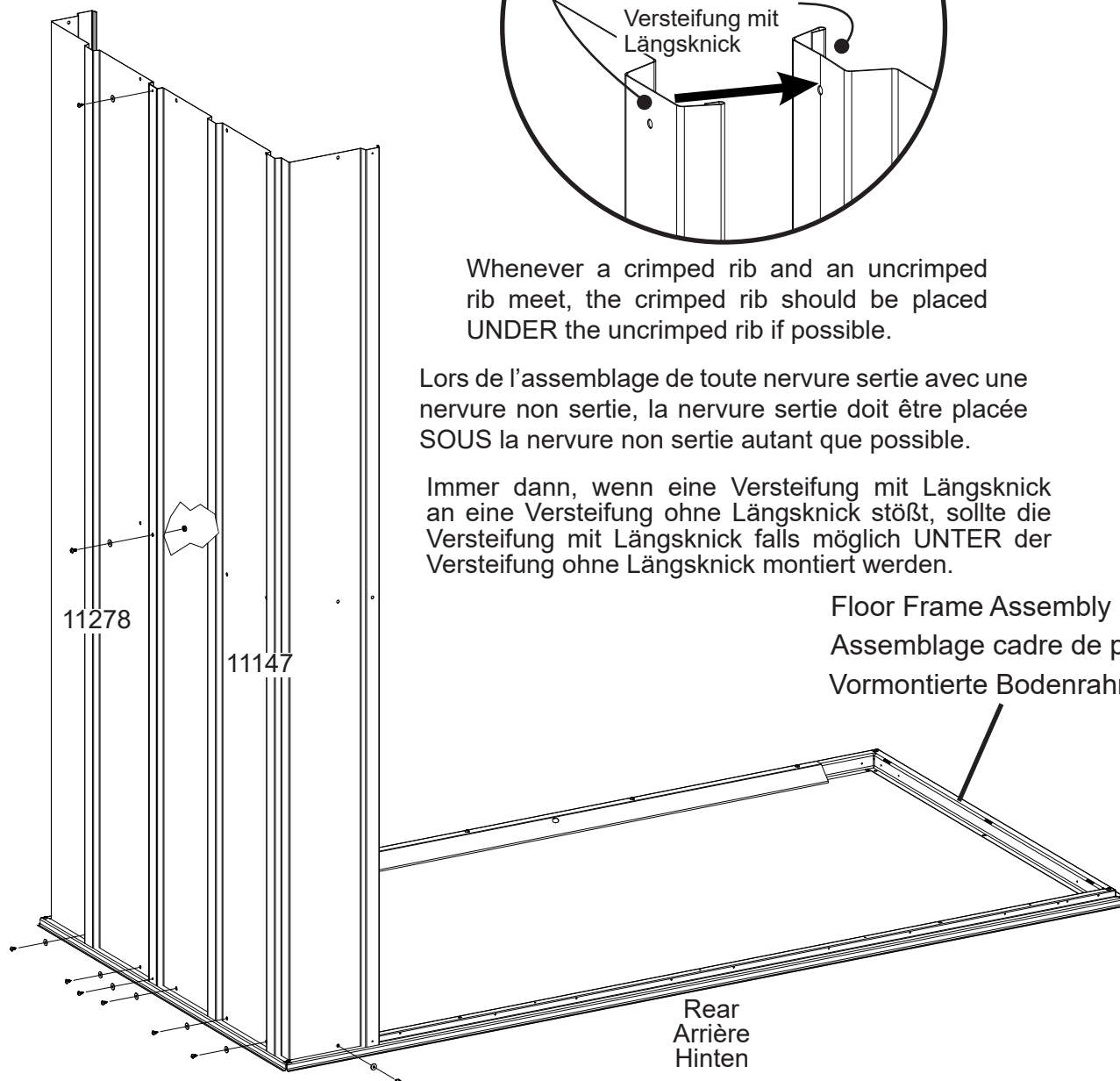


Whenever a crimped rib and an uncrimped rib meet, the crimped rib should be placed **UNDER** the uncrimped rib if possible.

Lors de l'assemblage de toute nervure sertie avec une nervure non sertie, la nervure sertie doit être placée **SOUS** la nervure non sertie autant que possible.

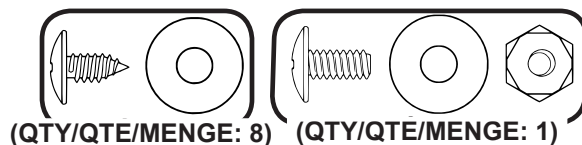
Immer dann, wenn eine Versteifung mit Längsknick an eine Versteifung ohne Längsknick stößt, sollte die Versteifung mit Längsknick falls möglich **UNTER** der Versteifung ohne Längsknick montiert werden.

Floor Frame Assembly  
 Assemblage cadre de plancher  
 Vormontierte Bodenrahmen



# Step 2 / Étape 2 / Schritt 2

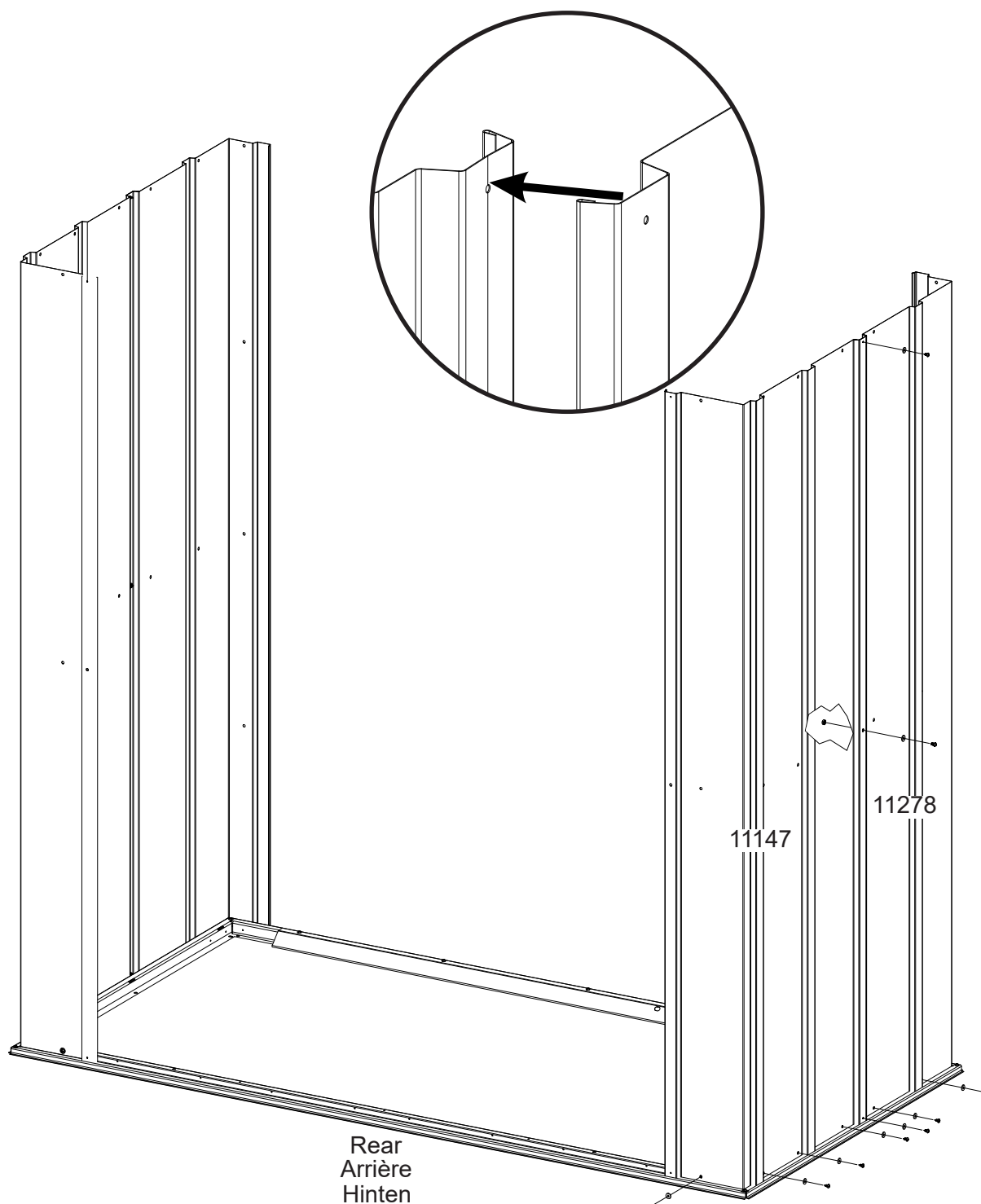
You will need for this page:  
 Nécessaire pour cette page:  
 Für diese Seite brauchen Sie:


**11278** **1**

Front Corner Panel  
 Panneau d'angle  
 avant  
 Eckblech vorne

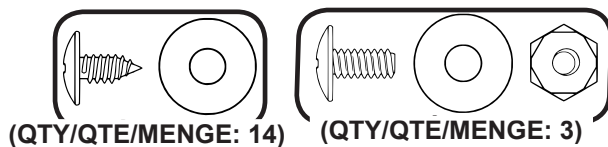
**11147** **1**

Rear Corner Panel  
 Panneau de coin  
 arrière  
 Eckblech hinten



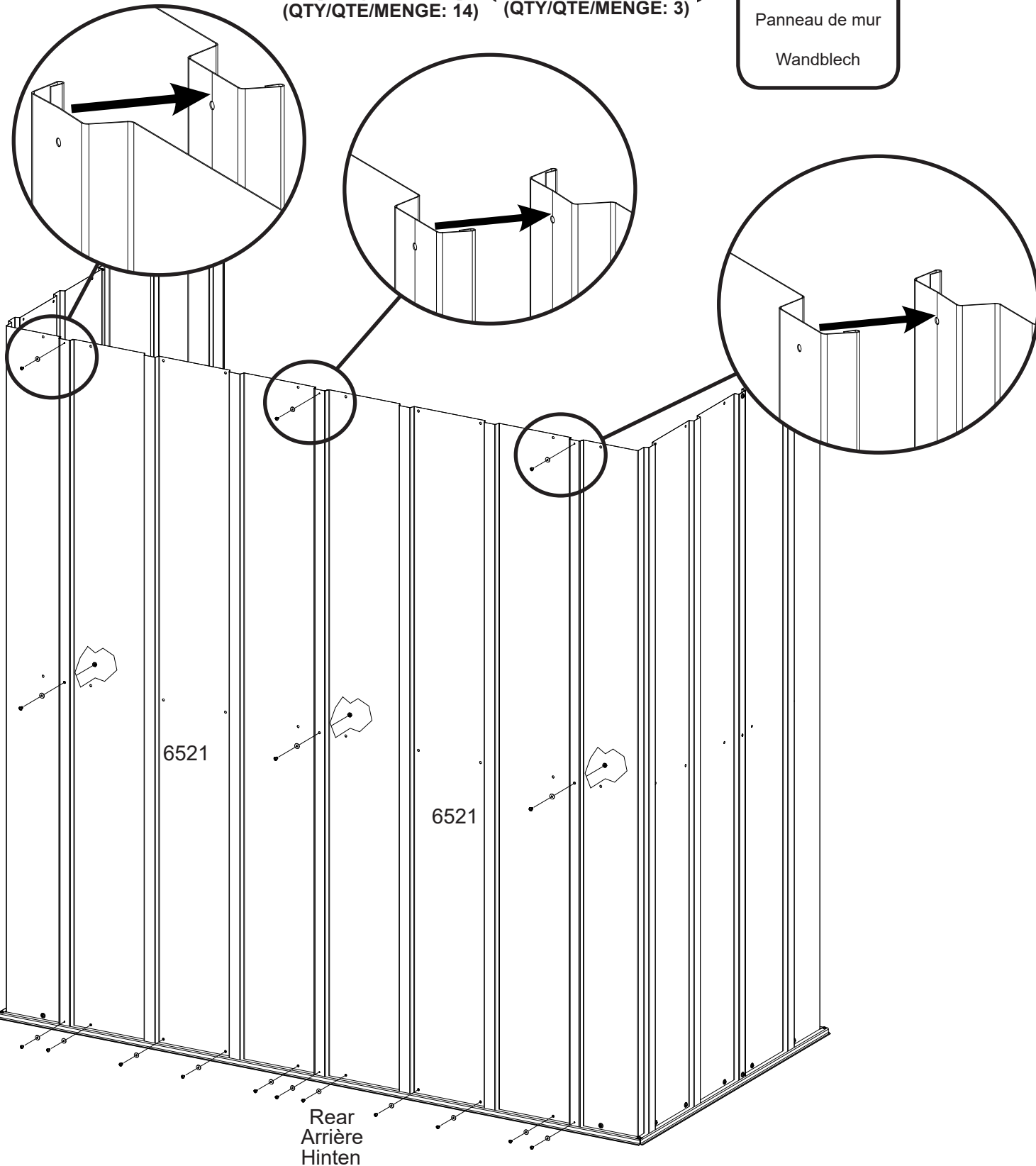
# Step 2 / Étape 2 / Schritt 2

You will need for this page:  
 Nécessaire pour cette page:  
 Für diese Seite brauchen Sie:



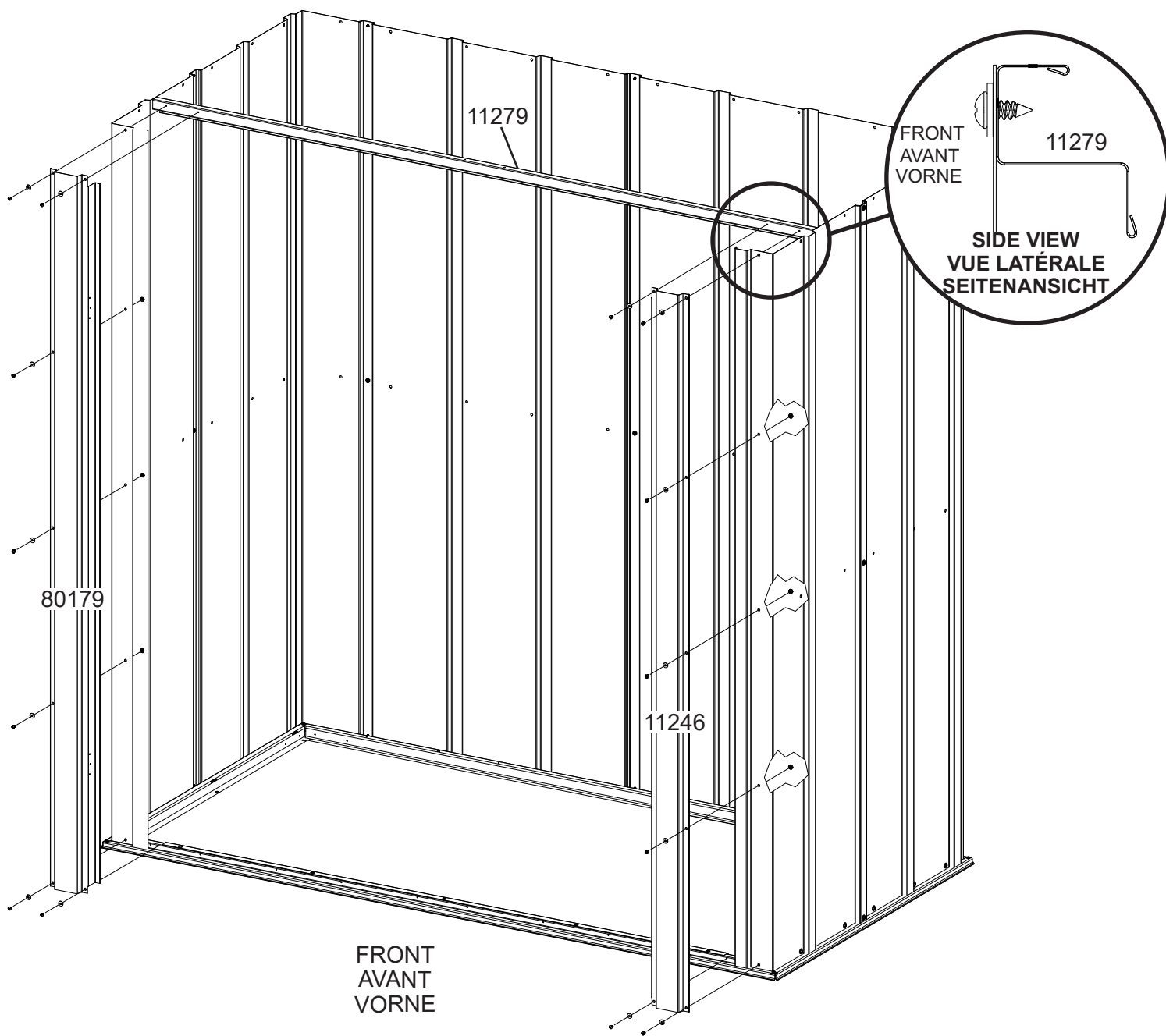
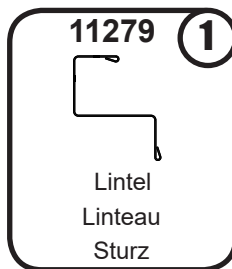
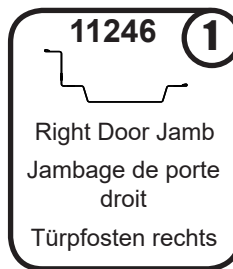
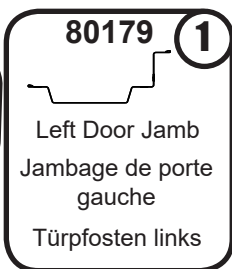
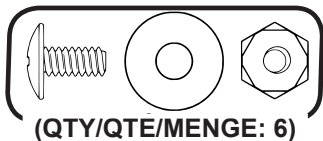
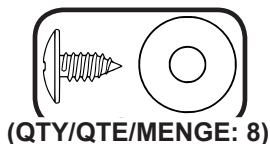
**6521** **2**

Wall Panel  
 Panneau de mur  
 Wandblech



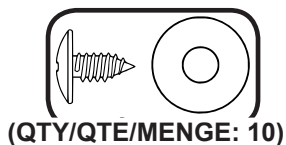
# Step 2 / Étape 2 / Schritt 2

You will need for this page:  
 Nécessaire pour cette page:  
 Für diese Seite brauchen Sie:



# Step 2 / Étape 2 / Schritt 2

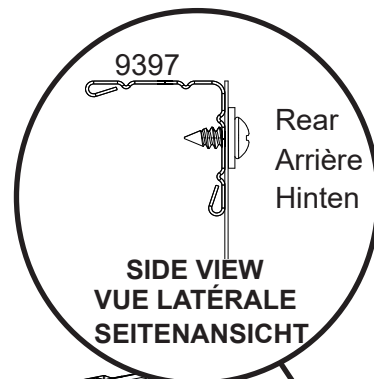
You will need for this page:  
Nécessaire pour cette page:  
Für diese Seite brauchen Sie:



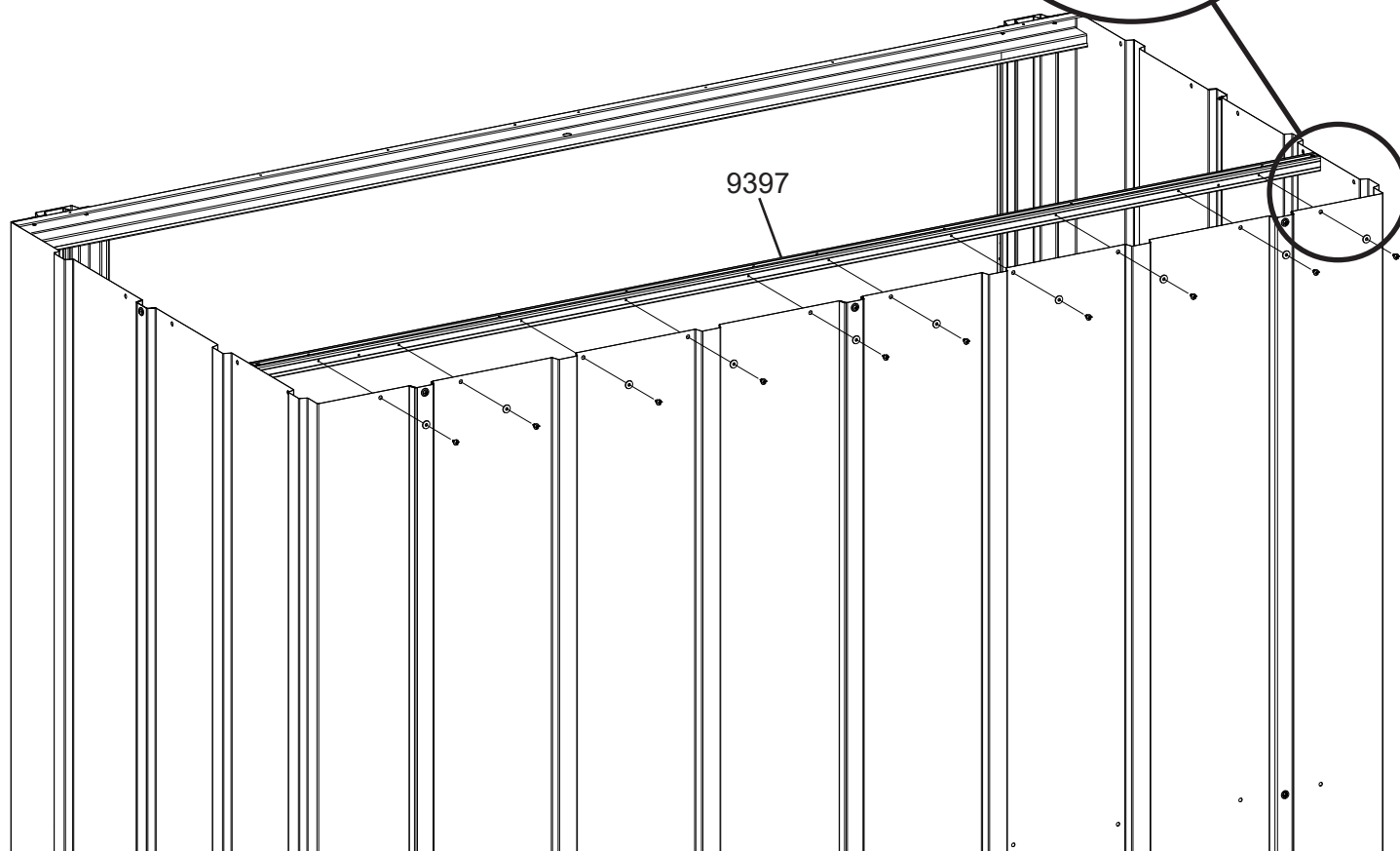
(QTY/QTE/MENGE: 10)

9397 1

Rear Wall Angle  
Cornière arrière  
Rückwandwinkel



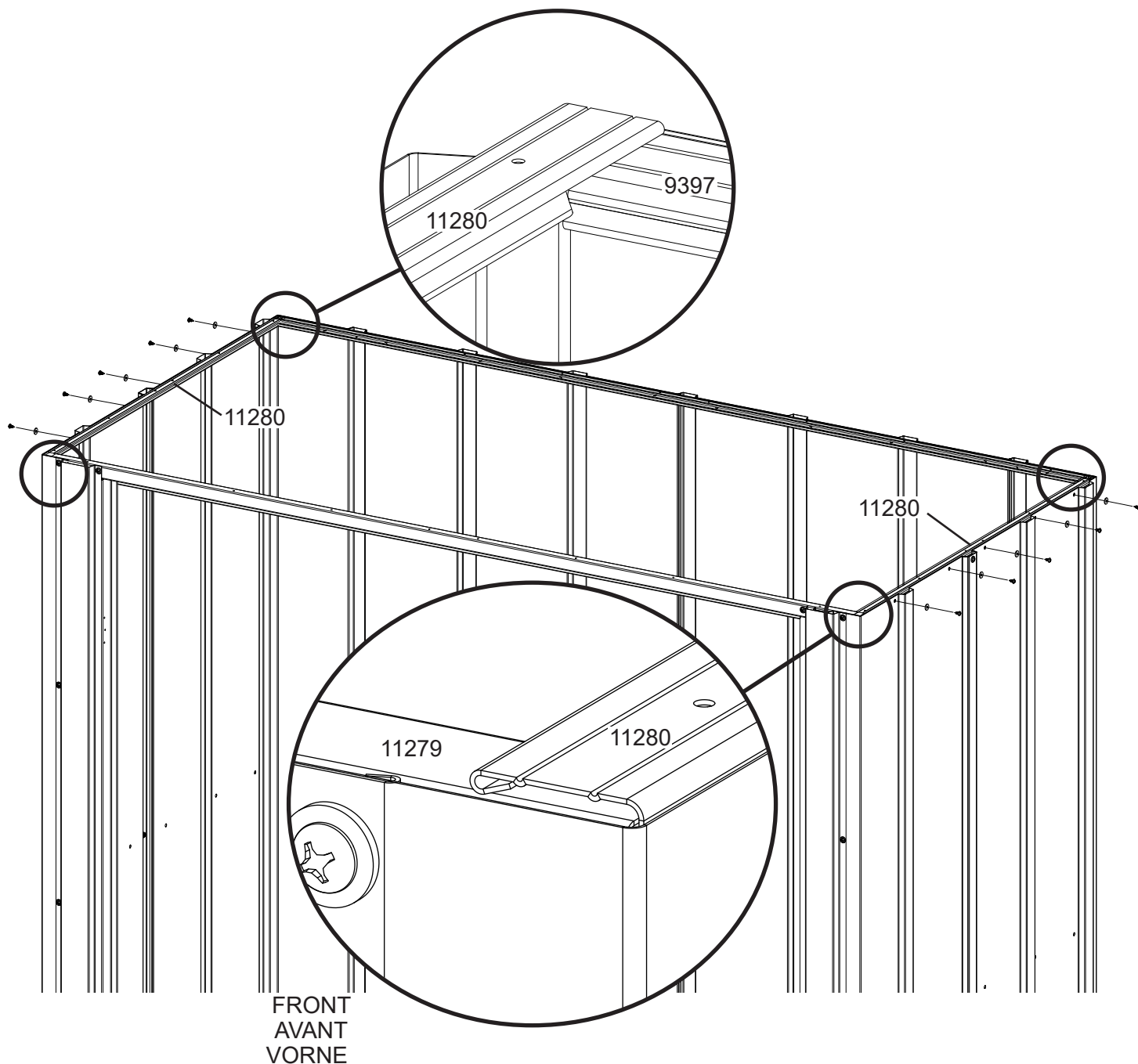
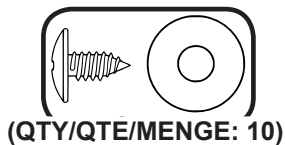
SIDE VIEW  
VUE LATÉRALE  
SEITENANSICHT



Rear  
Arrière  
Hinten

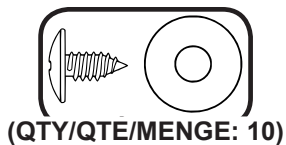
# Step 2 / Étape 2 / Schritt 2

You will need for this page:  
 Nécessaire pour cette page:  
 Für diese Seite brauchen Sie:



# Step 2 / Étape 2 / Schritt 2

You will need for this page:  
 Nécessaire pour cette page:  
 Für diese Seite brauchen Sie:

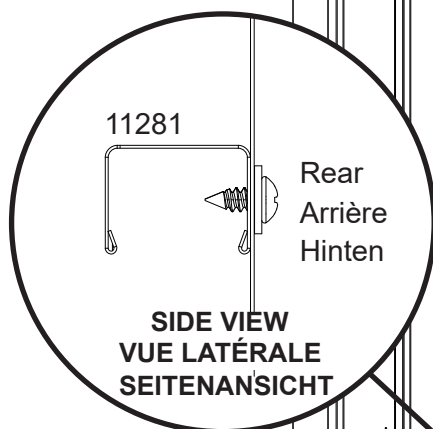


(QTY/QTE/MENGE: 10)

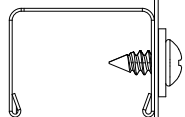
11281 **1**



Rear Wall Channel  
 Longeron de mur  
 arrière  
 Rückwandver-  
 strebung

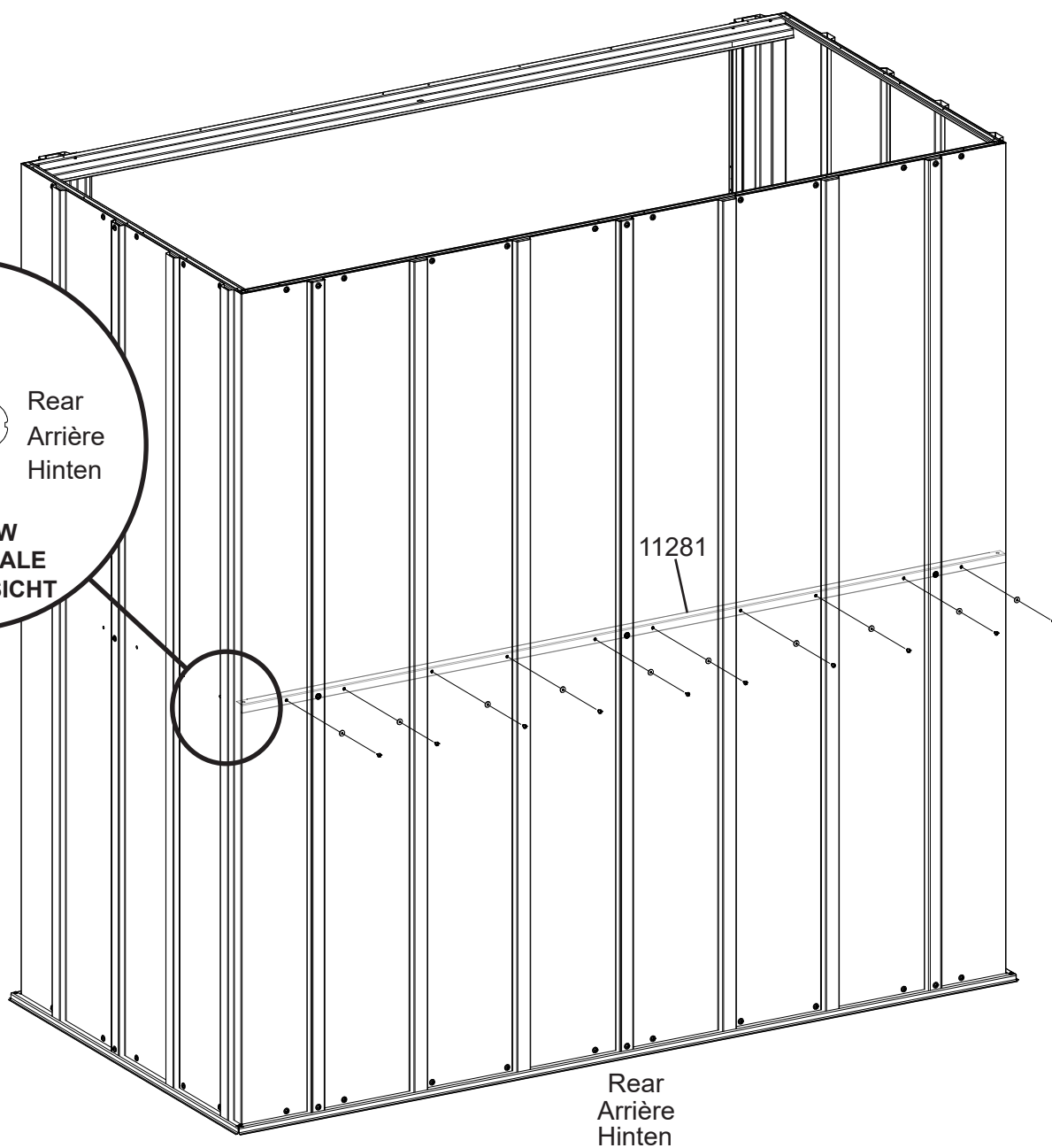


11281



Rear  
 Arrière  
 Hinten

SIDE VIEW  
 VUE LATÉRALE  
 SEITENANSICHT



11281

Rear  
 Arrière  
 Hinten

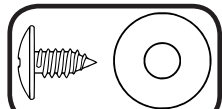


# Step 2 / Étape 2 / Schritt 2

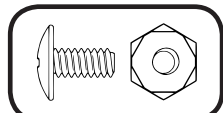
You will need for this page:

Nécessaire pour cette page:

Für diese Seite brauchen Sie:



(QTY/QTE/MENGE: 10)

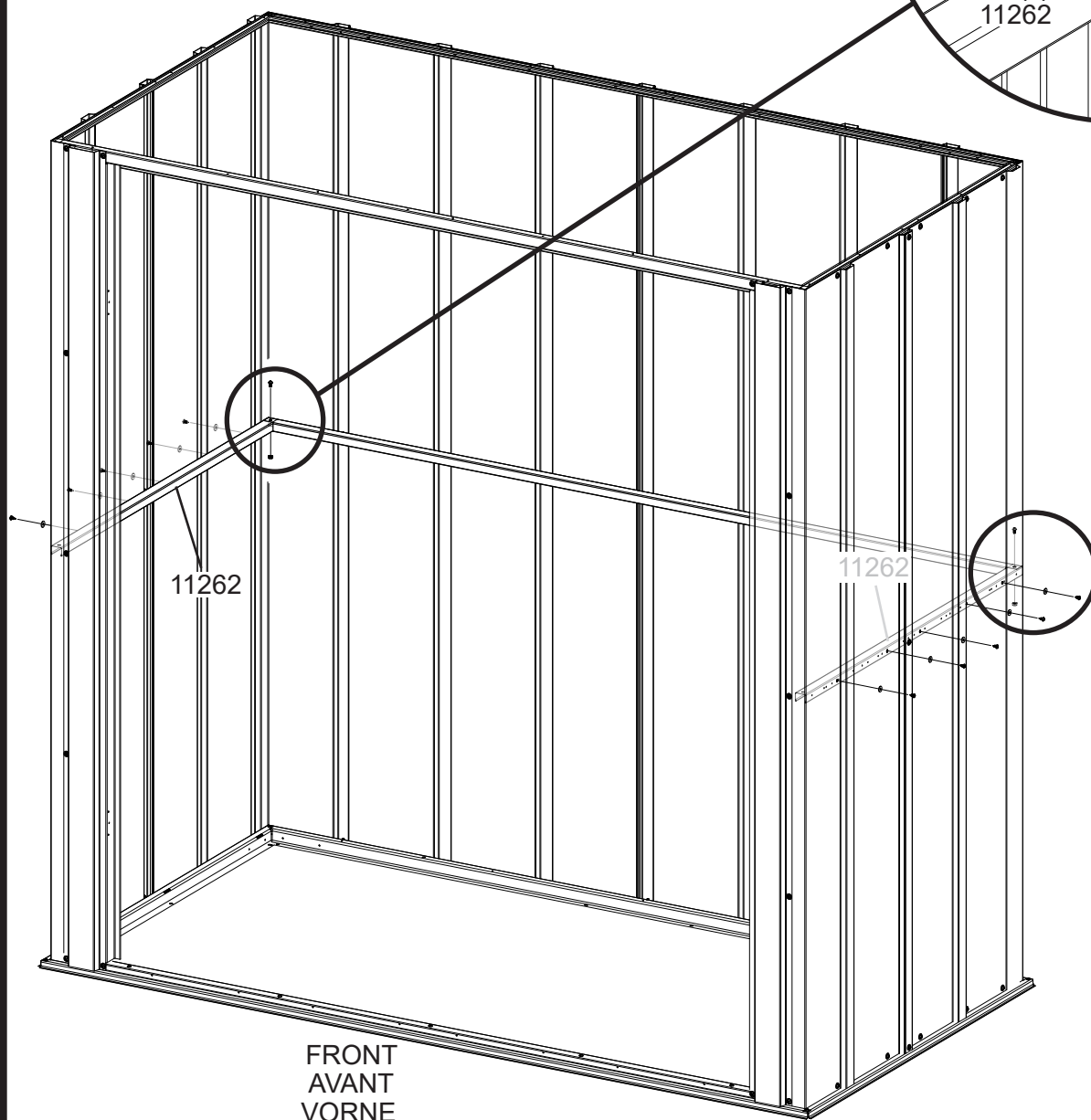
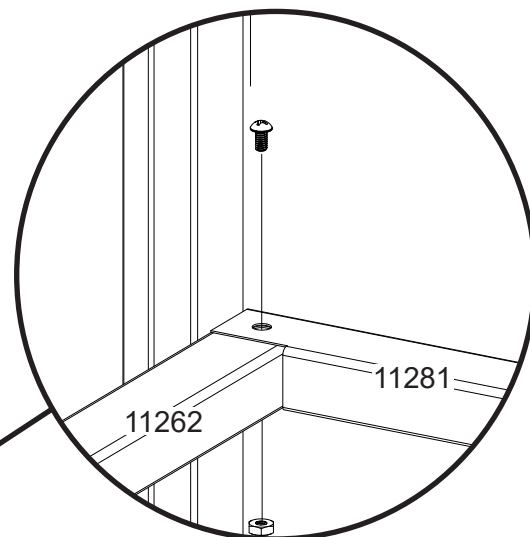


(QTY/QTE/MENGE: 2)

11262 **2**



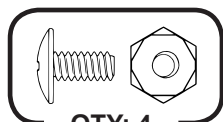
Side Wall Channel  
Longeron de mur  
latéral  
Seitenwandver-  
strebung



FRONT  
AVANT  
VORNE

# Step 3 / Étape 3 / Schritt 3

You will need for this page:  
 Nécessaire pour cette page:  
 Für diese Seite brauchen Sie:



QTY: 4  
 QTÉ: 4  
 MENGE: 4



QTY: 5  
 QTÉ: 5  
 MENGE: 5

**5996** (2)  
 Right Gable  
 Pignon droit  
 Giebel rechts

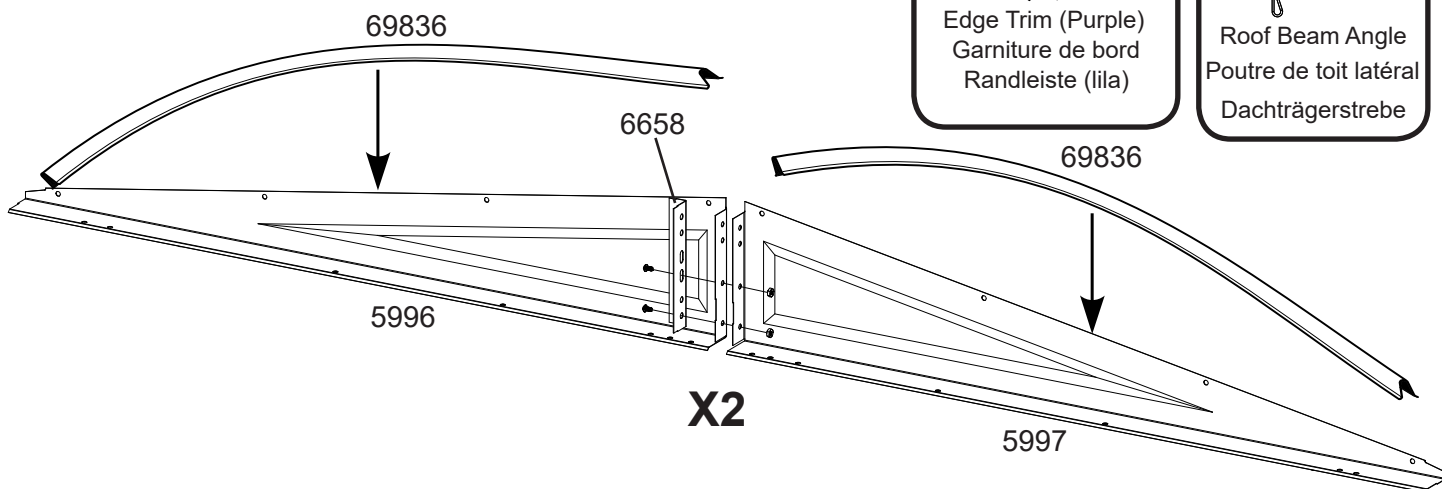
**5997** (2)  
 Left Gable  
 Pignon gauche  
 Giebel links

**6658** (2)  
 Gable Brace  
 Renfort de pignon  
 Giebelverstärkung

**11282** (1)  
 Roof Beam  
 Poutre de toit  
 Dachträger

**69836** (4)  
 Edge Trim (Purple)  
 Garniture de bord  
 Randleiste (lila)

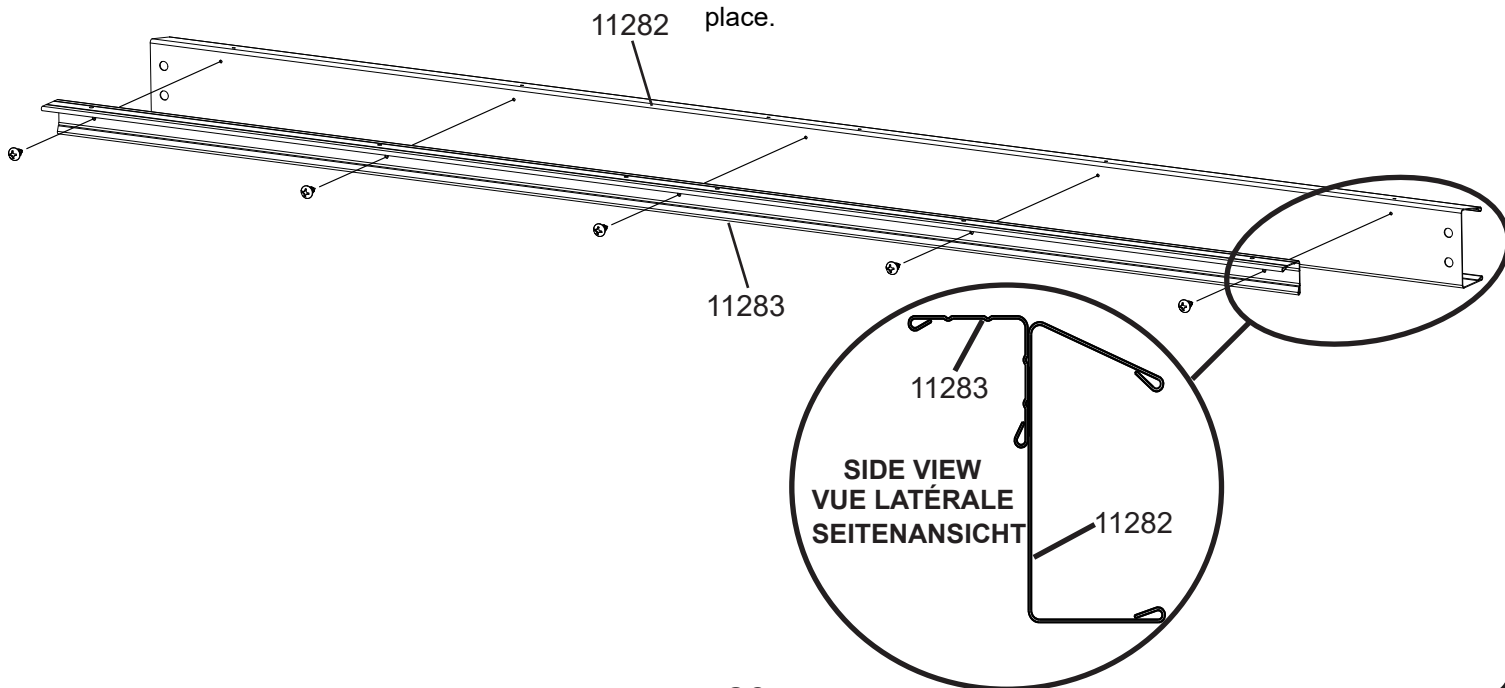
**11283** (1)  
 Roof Beam Angle  
 Poutre de toit latéral  
 Dachträgerstrebe



**CAUTION:**  
 To avoid mishap on the sharp edge the edge trim must remain in place on the top edge of the gable until right and left roof panels are in place.

**PRUDENCE:**  
 Pour éviter les accidents sur l'arête coupante de la garniture de bord, cette garniture doit rester en place sur le bord supérieur du pignon jusqu'à ce que les panneaux de toit droit et gauche soient en place.

**VORSICHT:**  
 Um Unfälle zu vermeiden, sollte die scharfe Kante der Randleiste auf der oberen Kante des Giebels verbleiben, bis die rechten und linken Dachpaneelen angebracht sind.

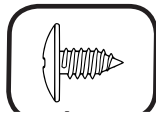


# Step 3 / Étape 3 / Schritt 3

You will need for this page:

Nécessaire pour cette page:

Für diese Seite brauchen Sie:



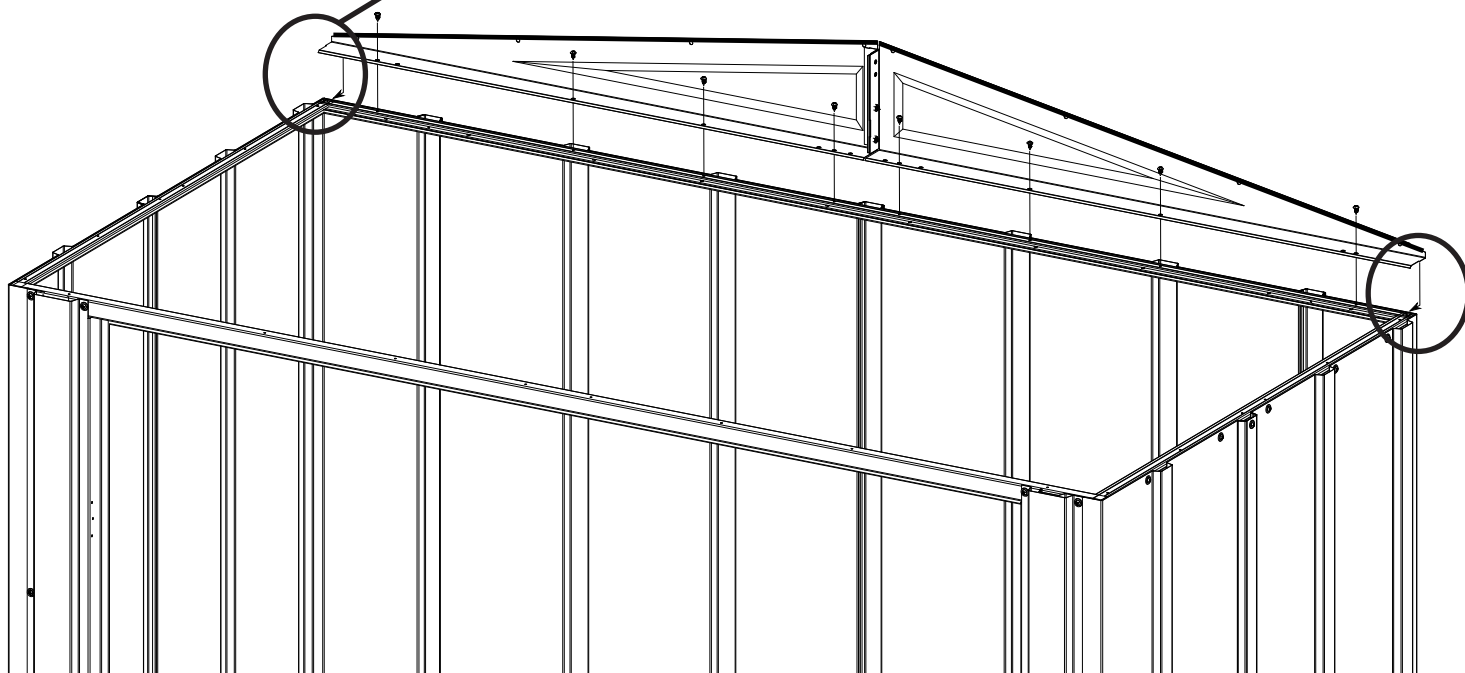
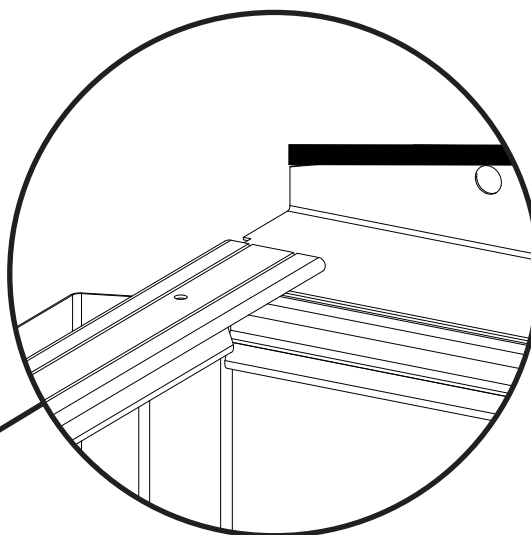
(QTY/QTÉ/MENGE: 8)

1

Gable Assembly

Assemblage du pignon

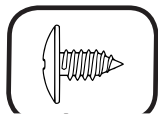
Zusammenbau des  
Dachgiebels



FRONT  
AVANT  
VORNE

# Step 3 / Étape 3 / Schritt 3

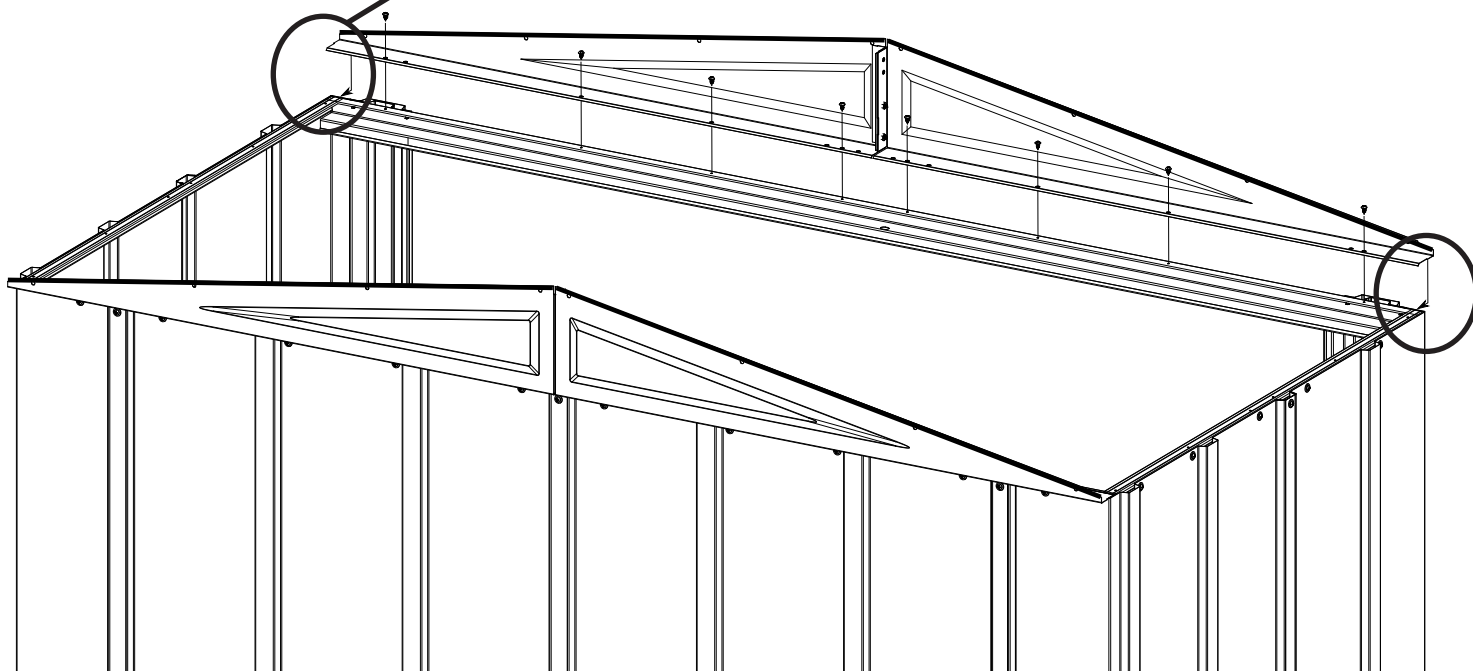
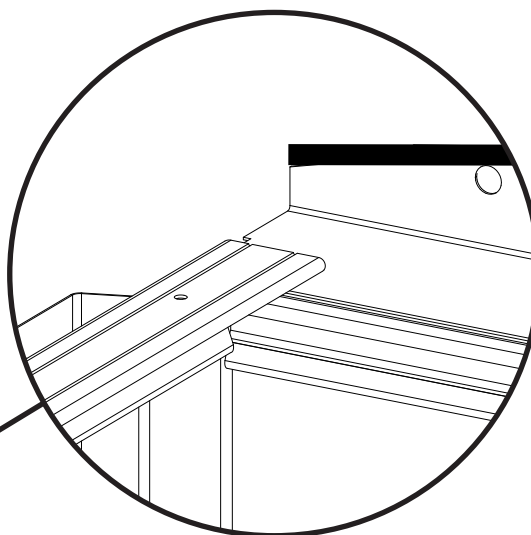
You will need for this page:  
 Nécessaire pour cette page:  
 Für diese Seite brauchen Sie:



(QTY/QTE/MENGE: 8)

1

Gable Assembly  
 Assemblage du pignon  
 Zusammenbau des  
 Dachgiebels



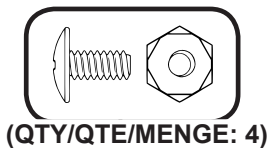
Rear  
 Arrière  
 Hinten

# Step 3 / Étape 3 / Schritt 3

You will need for this page:

Nécessaire pour cette page:

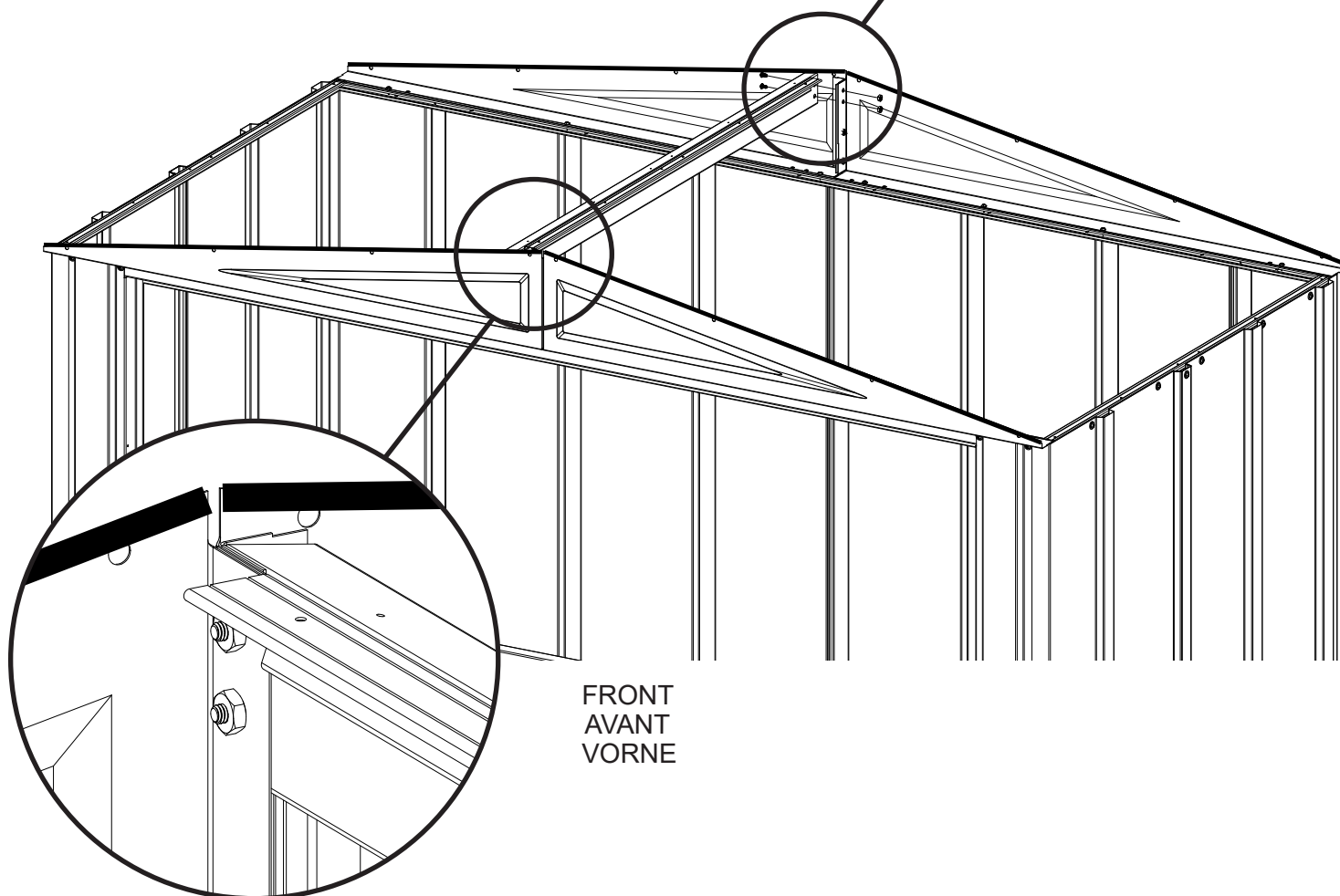
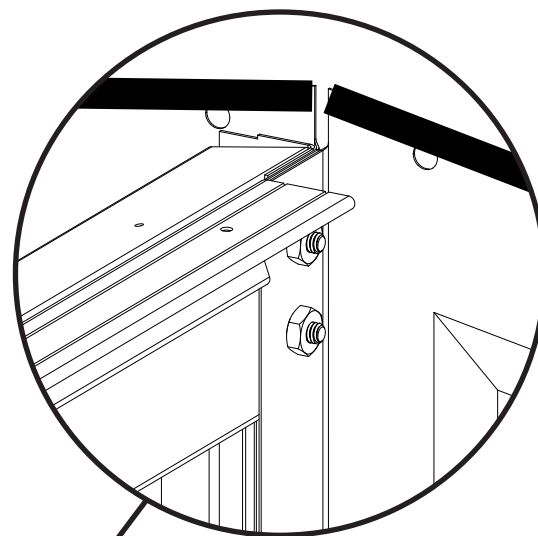
Für diese Seite brauchen Sie:



1  
Roof Beam Assembly

Assemblage de poutres de toit

Dachbalken Zusammenbau

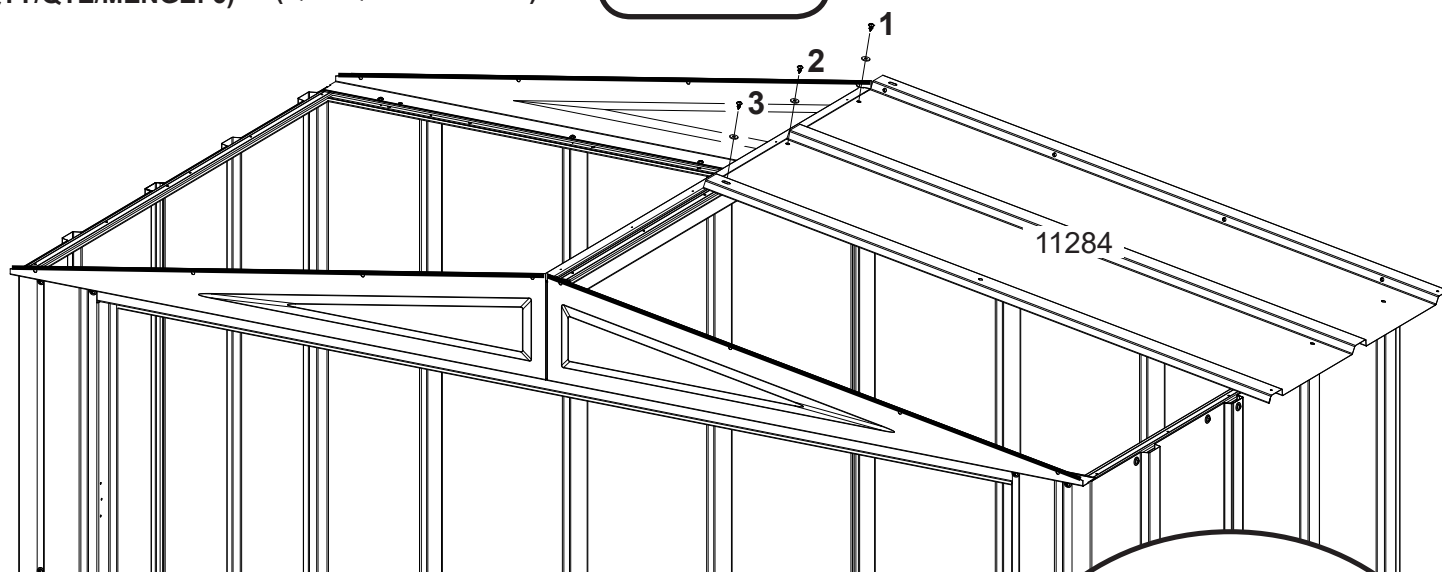
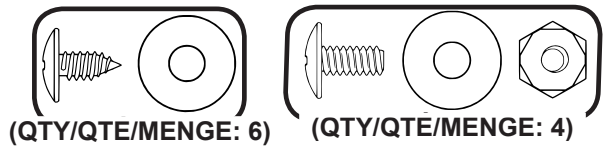


# Step 4 / Étape 4 / Schritt 4

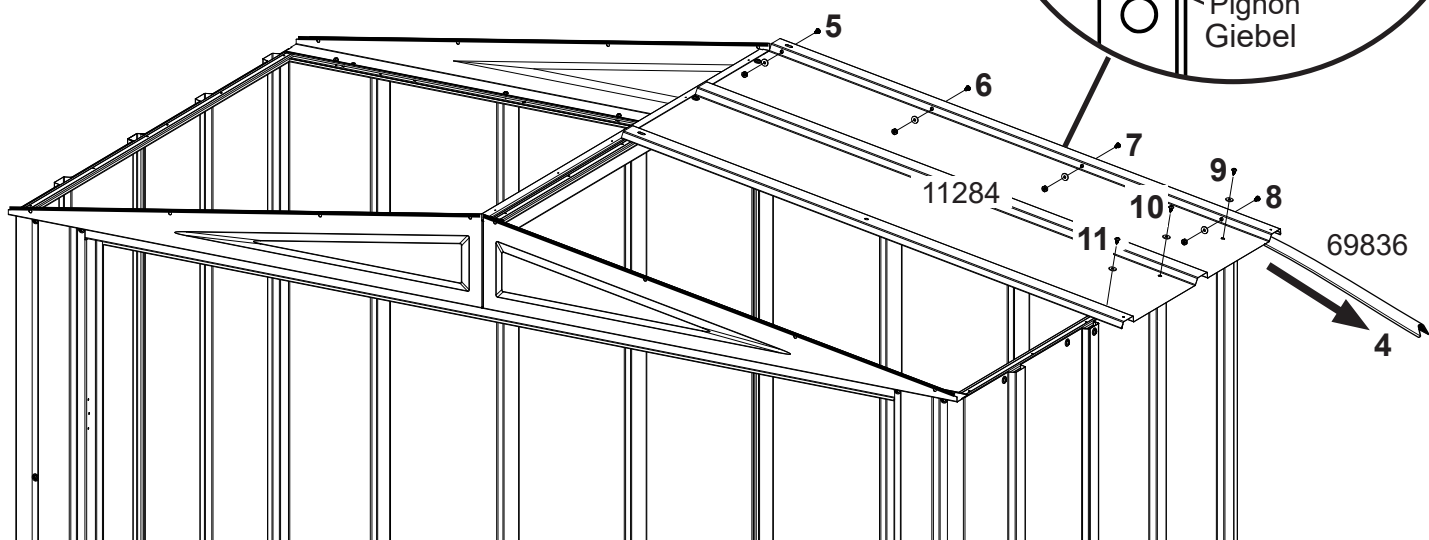
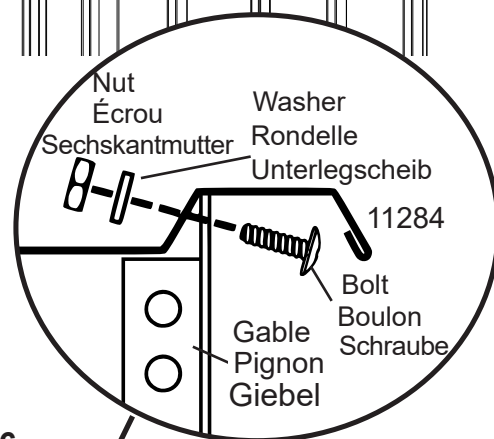
You will need for this page:  
 Nécessaire pour cette page:  
 Für diese Seite brauchen Sie:

**11284** **1**

Right Roof Panel  
 Panneau de toit droit  
 Dachblech rechts



FRONT  
 AVANT  
 VORNE



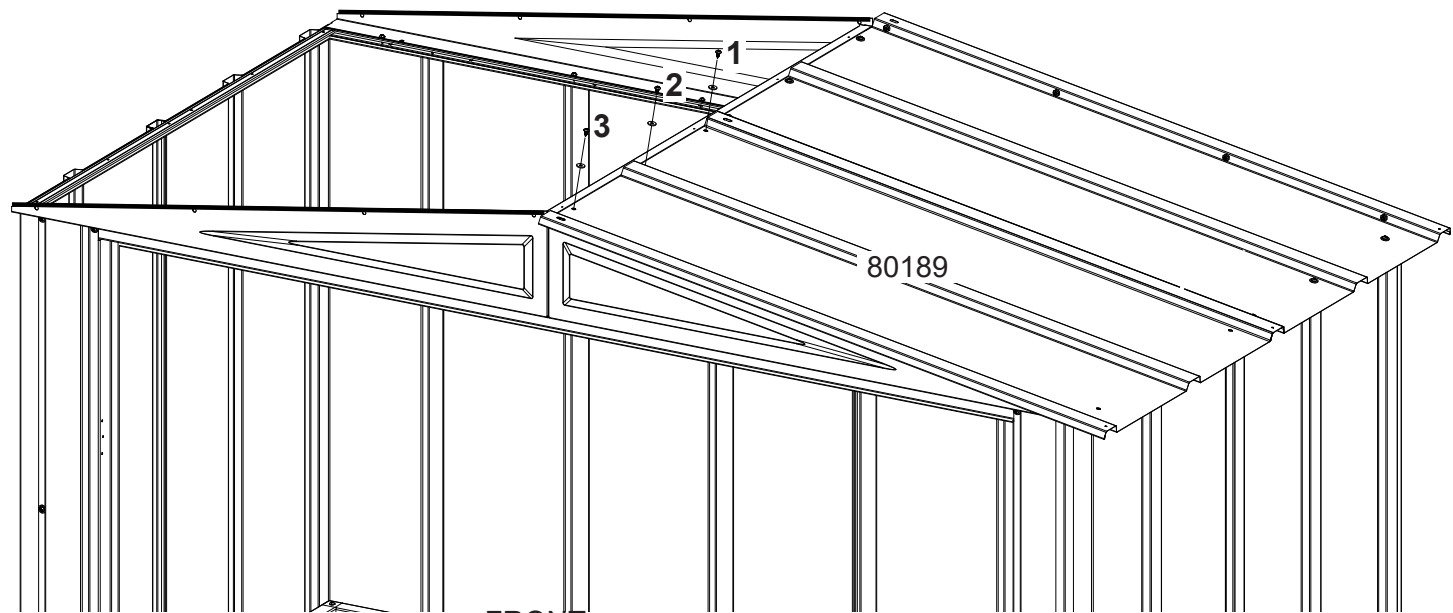
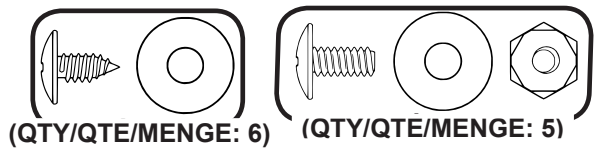
FRONT  
 AVANT  
 VORNE

# Step 4 / Étape 4 / Schritt 4

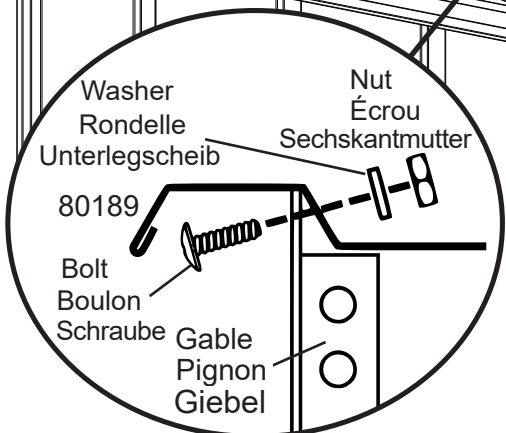
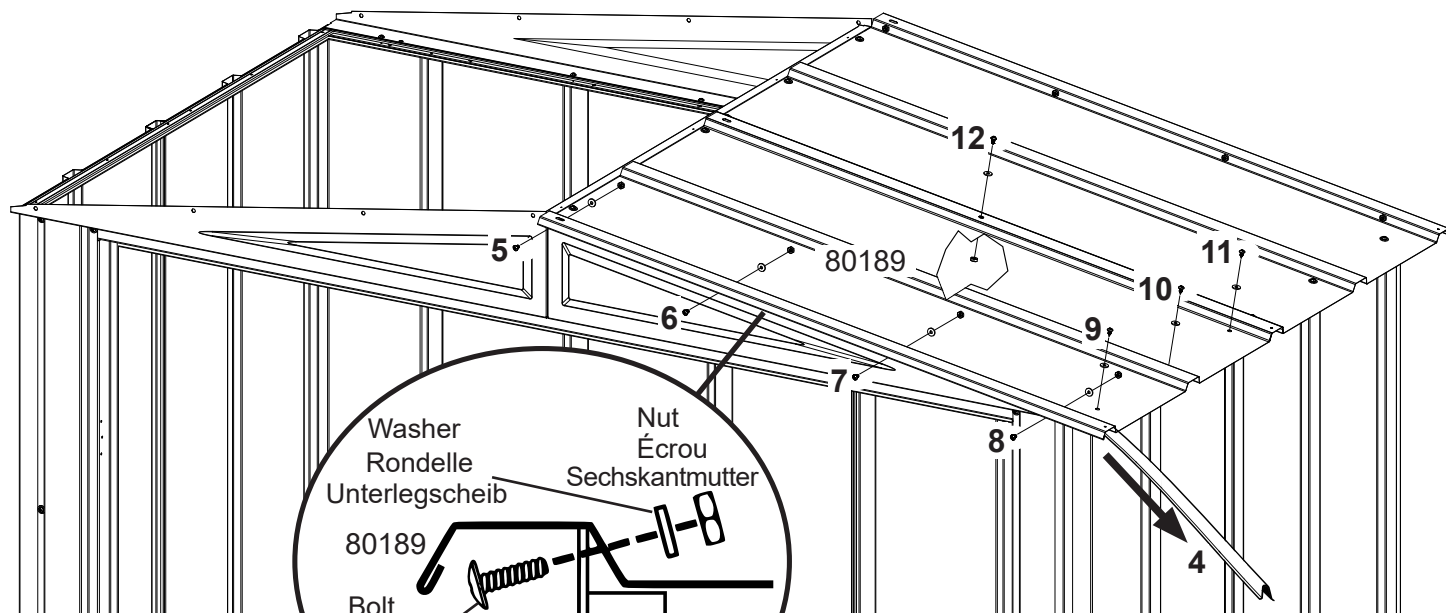
You will need for this page:  
 Nécessaire pour cette page:  
 Für diese Seite brauchen Sie:

**80189** **1**

Left Roof Panel  
 Panneau de toit gauche  
 Dachblech links



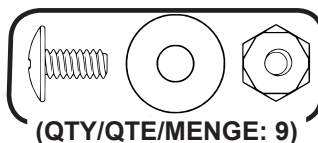
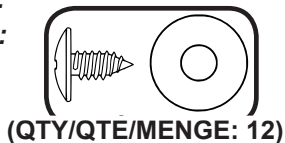
FRONT  
 AVANT  
 VORNE



FRONT  
 AVANT  
 VORNE

# Step 4 / Étape 4 / Schritt 4

You will need for this page:  
 Nécessaire pour cette page:  
 Für diese Seite brauchen Sie:

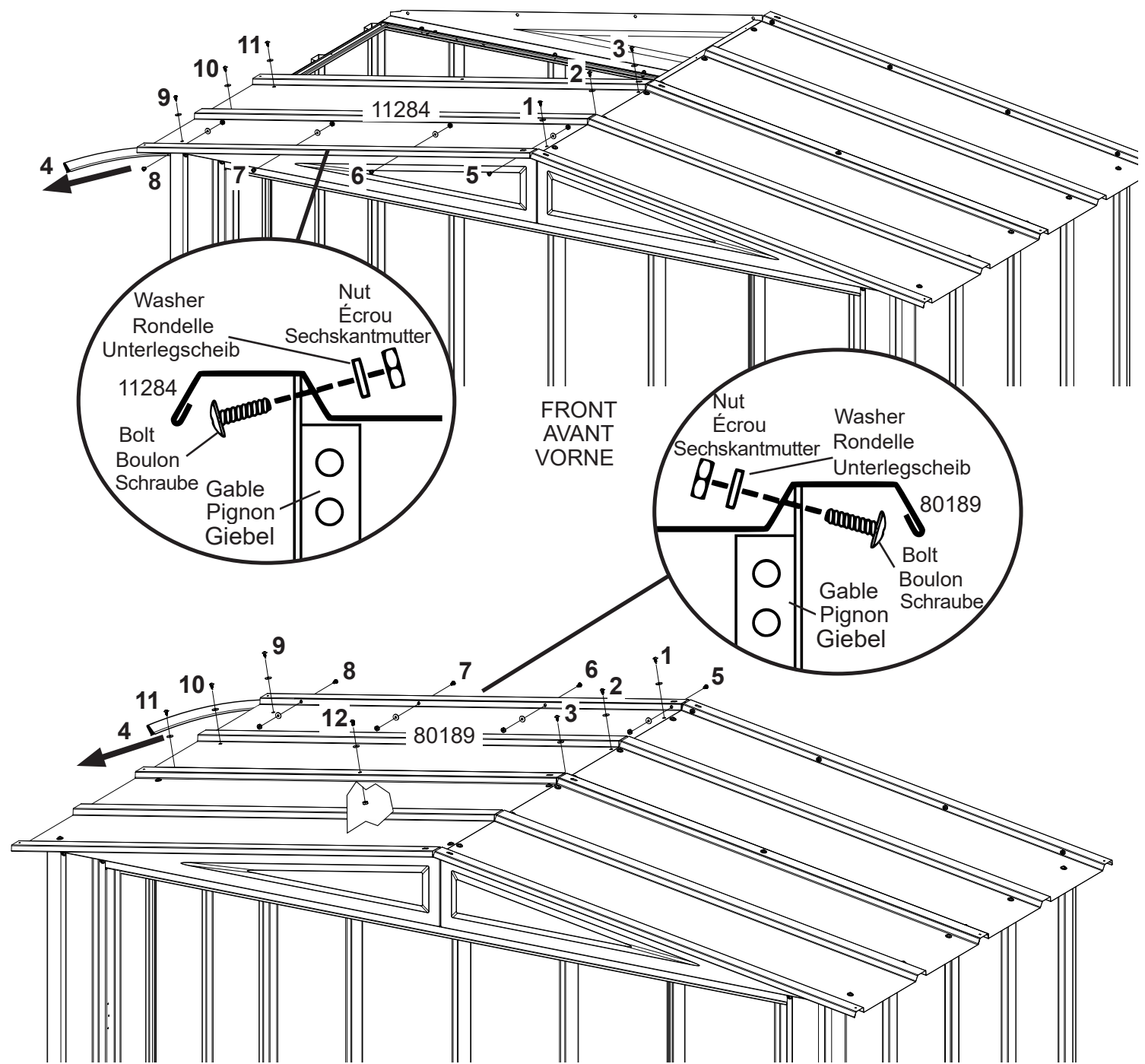


**11284** **1**

Right Roof Panel  
 Panneau de toit droit  
 Dachblech rechts

**80189** **1**

Left Roof Panel  
 Panneau de toit gauche  
 Dachblech links



FRONT AVANT VORNE



# Step 4 / Étape 4 / Schritt 4

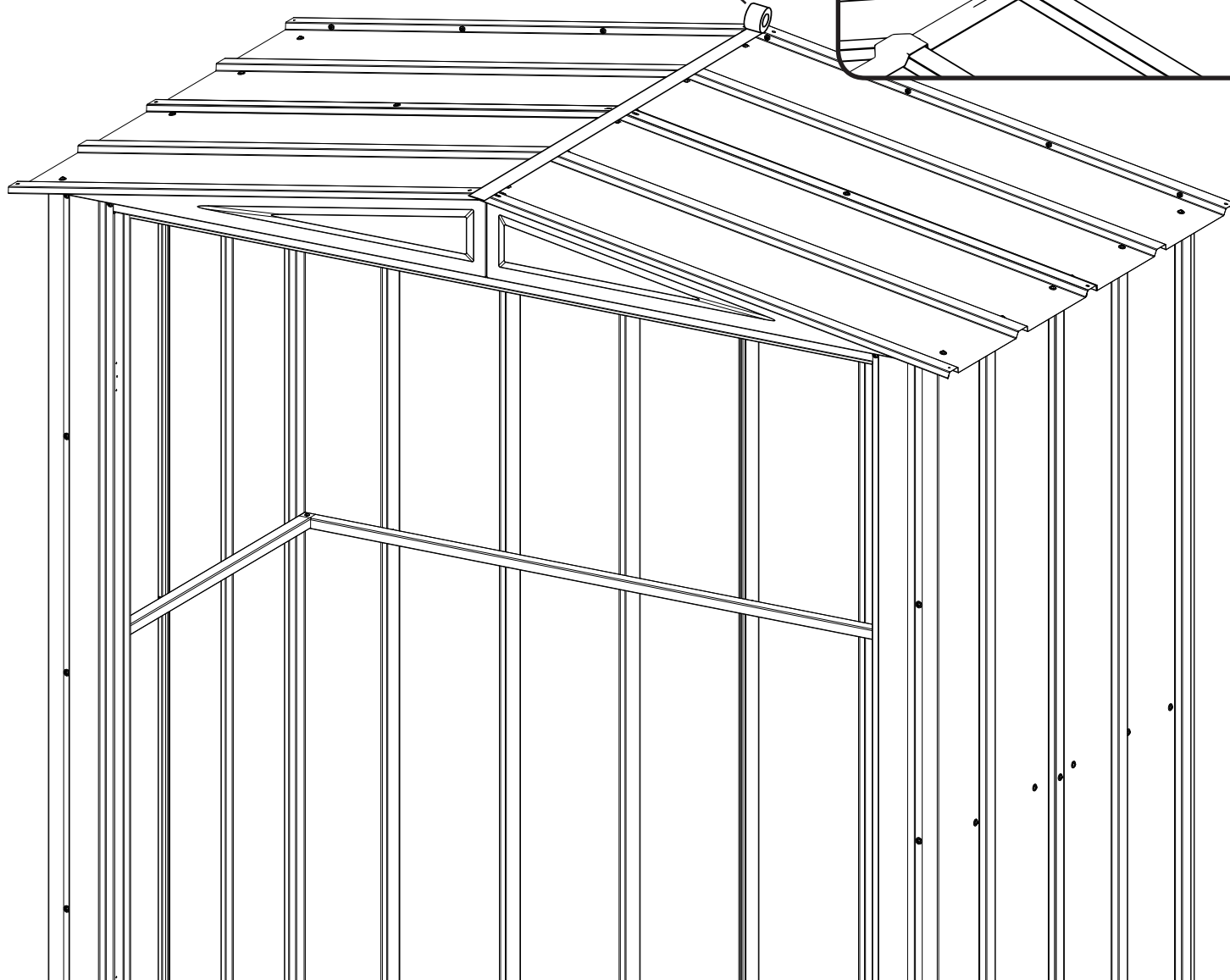
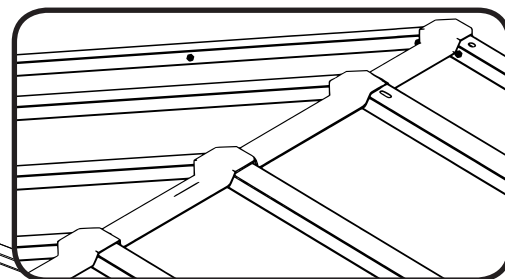
*You will need for this page:*  
*Nécessaire pour cette page:*  
*Für diese Seite brauchen Sie:*

67293B



Weather Stripping  
Ruban de calfeutrage  
Dichtungsband

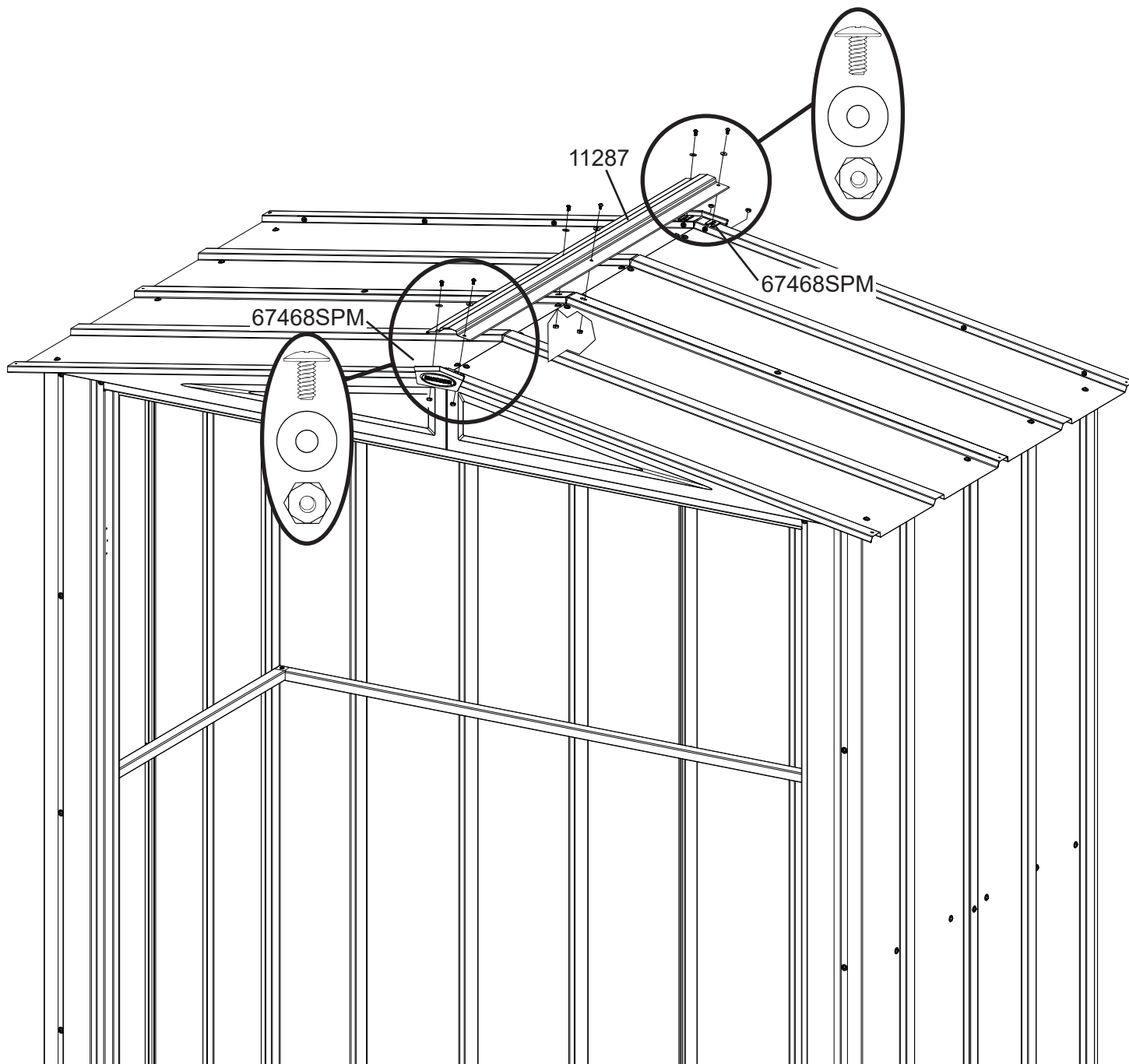
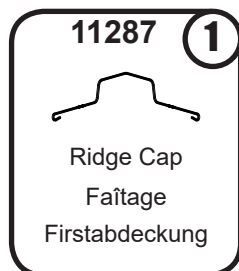
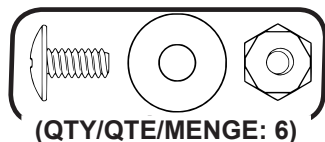
67293B



FRONT  
AVANT  
VORNE

# Step 4 / Étape 4 / Schritt 4

You will need for this page:  
 Nécessaire pour cette page:  
 Für diese Seite brauchen Sie:



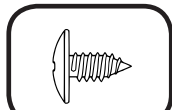
FRONT  
 AVANT  
 VORNE

# Step 4 / Étape 4 / Schritt 4

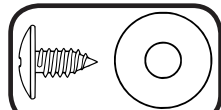
You will need for this page:

Nécessaire pour cette page:

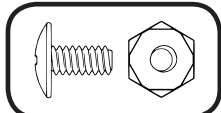
Für diese Seite brauchen Sie:



(QTY/QTE/MENGE: 2)

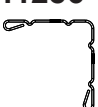


(QTY/QTE/MENGE: 2)




(QTY/QTE/MENGE: 2)

**11286** **2**




Roof Trim  
Garniture de toit  
Dachab-  
schlussleiste

**66183L** **2**

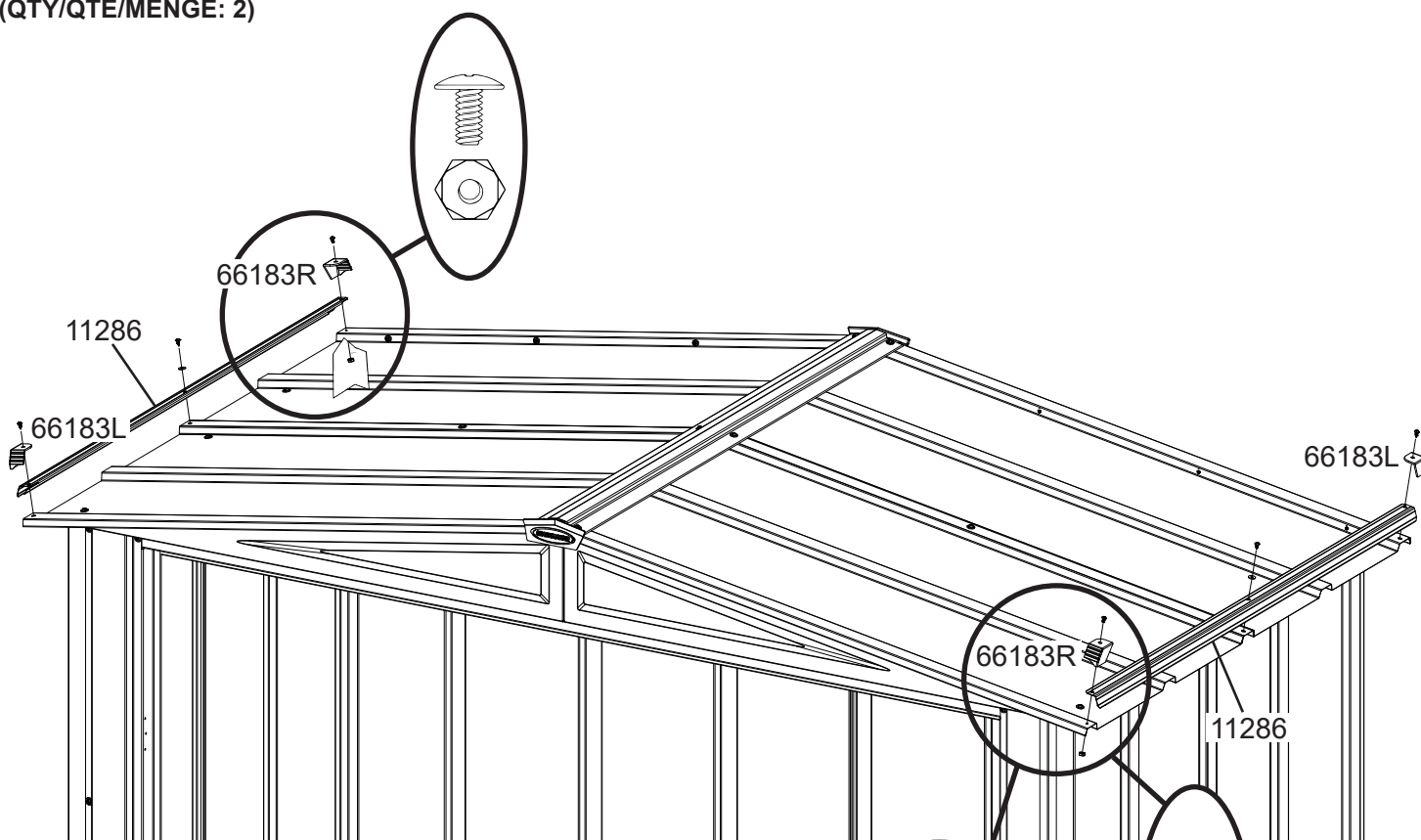


Left Roof Trim Cap  
Embout de garniture de  
toit gauche  
Dachleisten-Ab-  
schlusskappe links

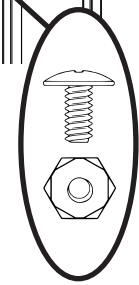
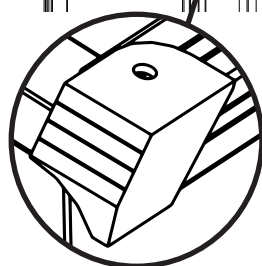
**66183R** **2**



Right Roof Trim Cap  
Embout de garniture de  
toit droit  
Dachleisten-Ab-  
schlusskappe rechts



FRONT  
AVANT  
VORNE



# Step 5 / Étape 5 / Schritt 5

You will need for this page:  
Nécessaire pour cette page:  
Für diese Seite brauchen Sie:

66692



QTY: 1  
QTÉ: 1  
MENGE: 1



QTY: 12  
QTÉ: 12  
MENGE: 12

11274 (1)

Door Panel  
Panneau porte  
Tür

10718 (2)

Horizontal Door Brace  
Renfort horizontal de porte  
Horizontale Türversteifung

10719 (1)

Door Handle Brace  
Renfort de poignée de porte  
Türgriffversteifung

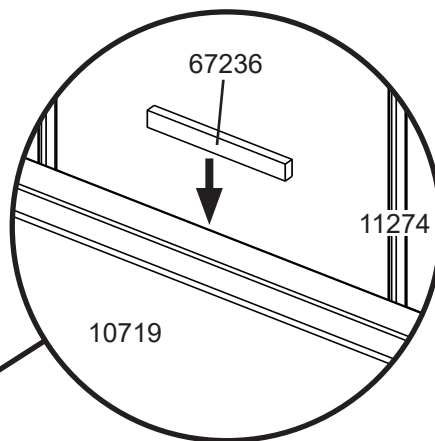
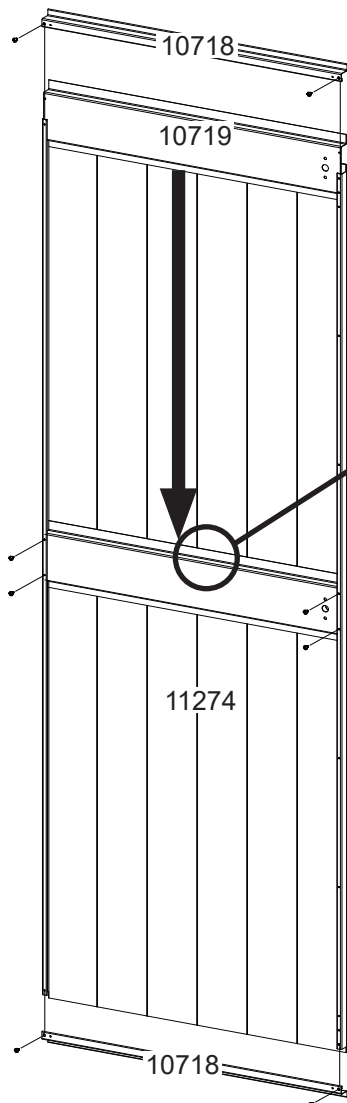
10720 (4)

Diagonal Door Brace  
Renfort diagonal de porte  
Diagonale Türversteifung

67236 (1)



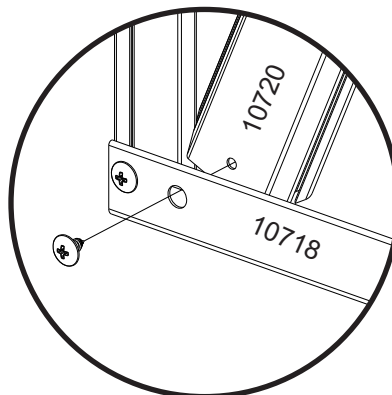
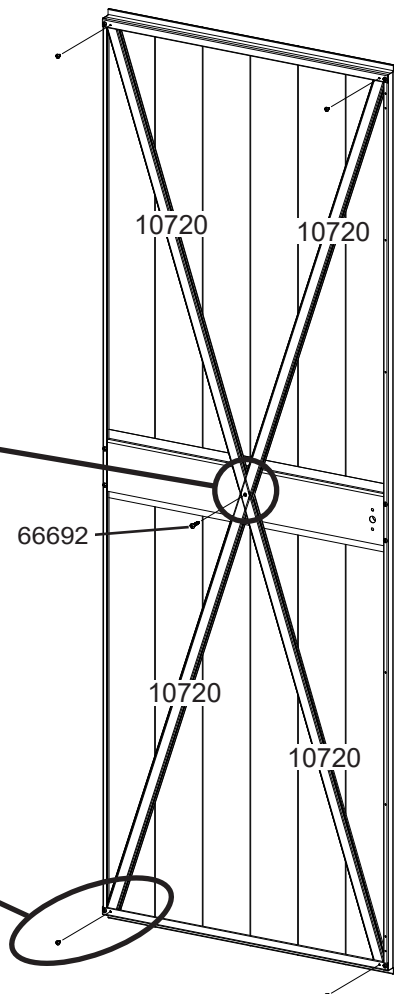
Adhesive Pad  
Tampons adhésifs  
Selbstklebende Geräuschdämpfer



Large holes of Diagonal Door Braces go to center.

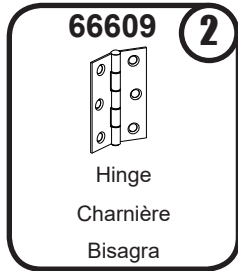
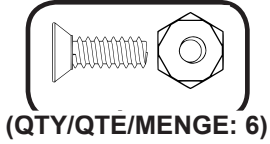
Les grands trous des renforts diagonaux de porte sont au centre.

Die großen Löcher der diagonalen Türversteifungen sind in der Mitte.

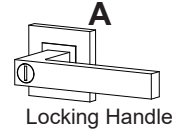
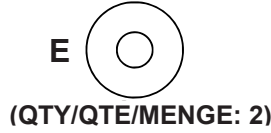


# Step 5 / Étape 5 / Schritt 5

You will need for this page:  
 Nécessaire pour cette page:  
 Für diese Seite brauchen Sie:



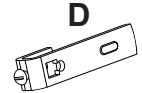
E - NOT REQUIRED 30000  
 E - n' est pas nécessaire  
 E - NICHT ERFORDERLICH



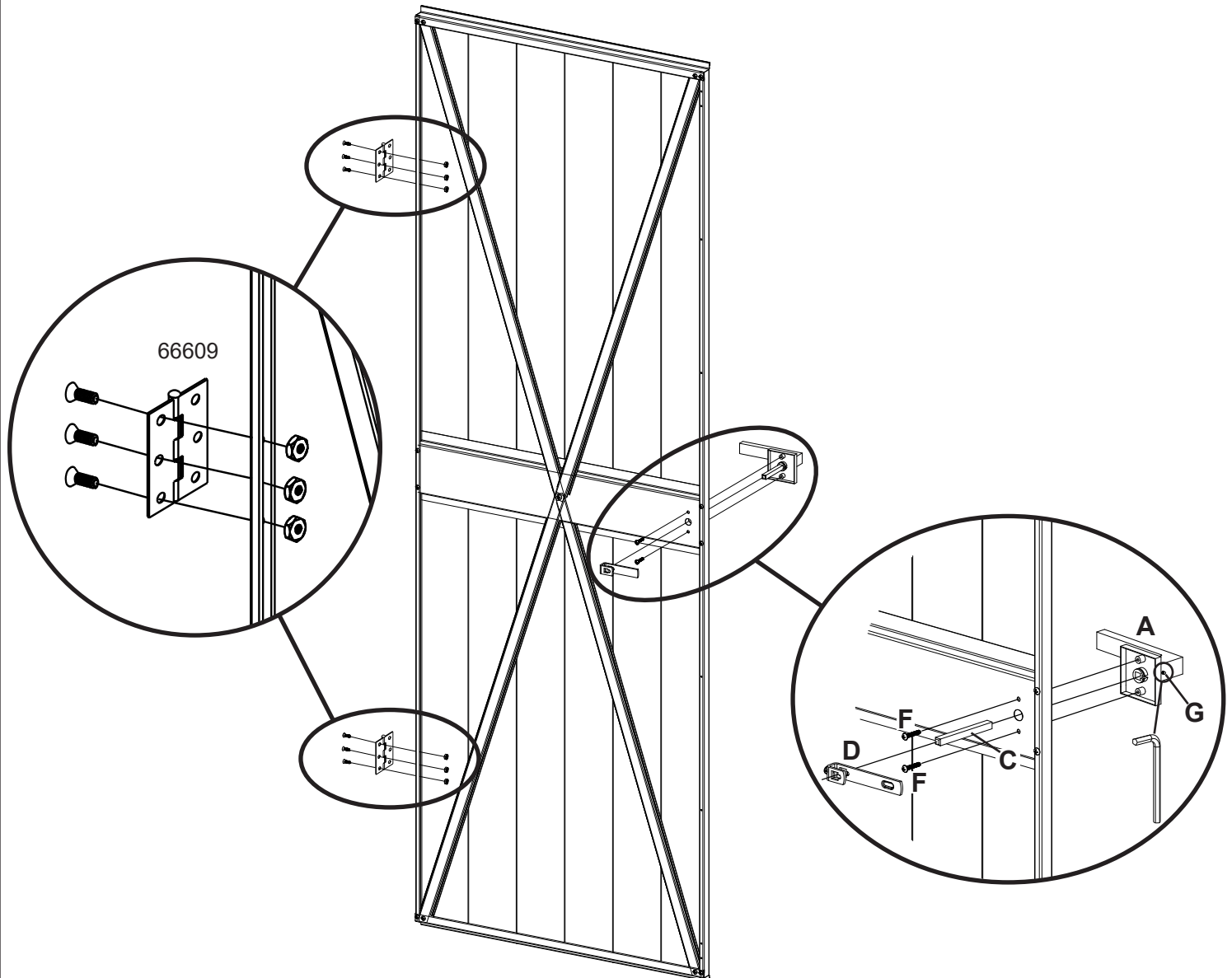
Poignée verrouillable droite  
 Verriegelungsgriff rechts



Shaft-Handle  
 Arbre-poignée  
 Schaftgriff



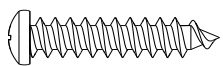
Latch  
 Loquet  
 Riegel



# Step 5 / Étape 5 / Schritt 5

You will need for this page:  
Nécessaire pour cette page:  
Für diese Seite brauchen Sie:

66692



QTY: 1

QTÉ: 1

MENGE: 1



QTY: 8

QTÉ: 8

MENGE: 8

11274 (1)

Door Panel  
Panneau porte  
Tür

10718 (2)

Horizontal Door Brace  
Renfort horizontal de porte  
Horizontale Türversteifung

10719 (1)

Door Handle Brace  
Renfort de poignée de porte  
Türgriffversteifung

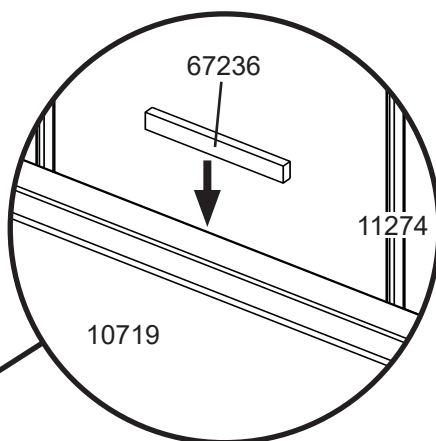
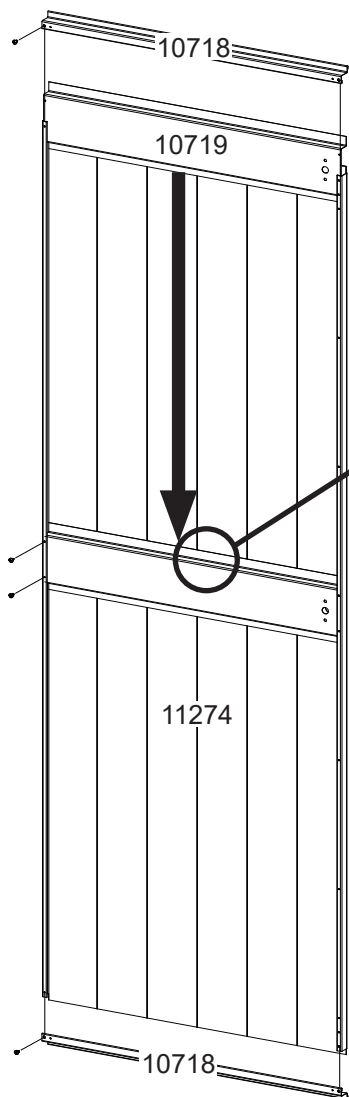
10720 (4)

Diagonal Door Brace  
Renfort diagonal de porte  
Diagonale Türversteifung

67236 (1)



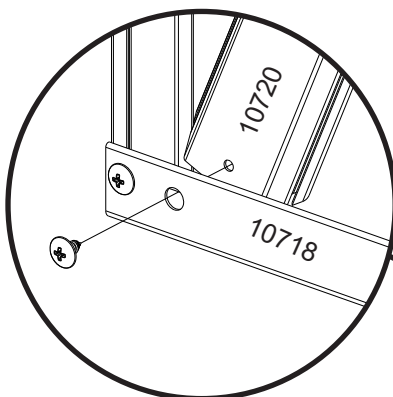
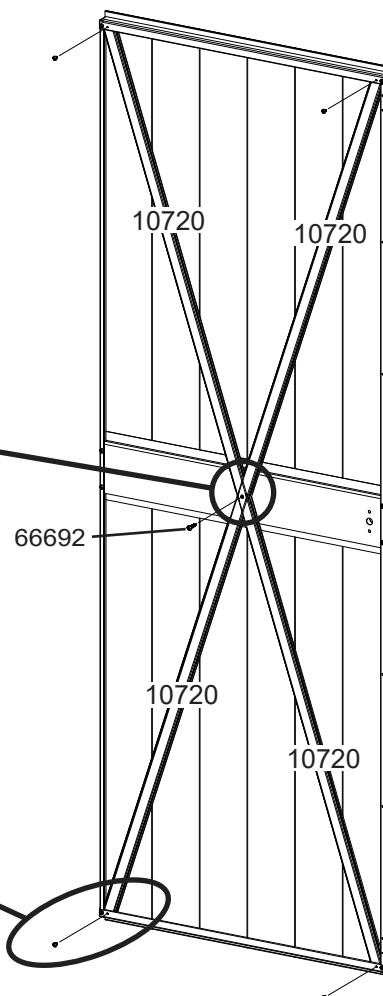
Adhesive Pad  
Tampons adhésifs  
Selbstklebende Geräuschkämpfer



Large holes of Diagonal Door Braces go to center.

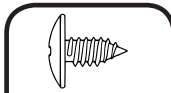
Les grands trous des renforts diagonaux de porte sont au centre.

Die großen Löcher der diagonalen Türversteifungen sind in der Mitte.

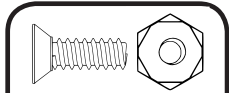


# Step 5 / Étape 5 / Schritt 5

You will need for this page:  
 Nécessaire pour cette page:  
 Für diese Seite brauchen Sie:

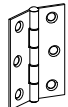


QTY: 12  
 QTÉ: 12  
 MENGE: 12



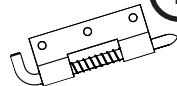
QTY: 6  
 QTÉ: 6  
 MENGE: 6

66609 (2)



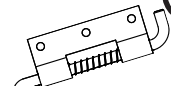
Hinge  
 Charnière  
 Scharnier

66684 (1)



Top Latch Spring  
 Verrou à ressort supérieur  
 Schnappriegel oben

66808 (1)



Bottom Latch Spring  
 Verrou à ressort inférieur  
 Schnappriegel unten

10721 (1)

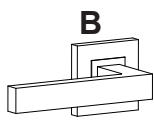


Door Stop  
 Arrêt de porte  
 Türanschlag

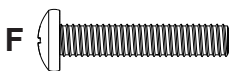
**E - NOT REQUIRED** 30001  
**E - n' est pas nécessaire**  
**E - NICHT ERFORDERLICH**



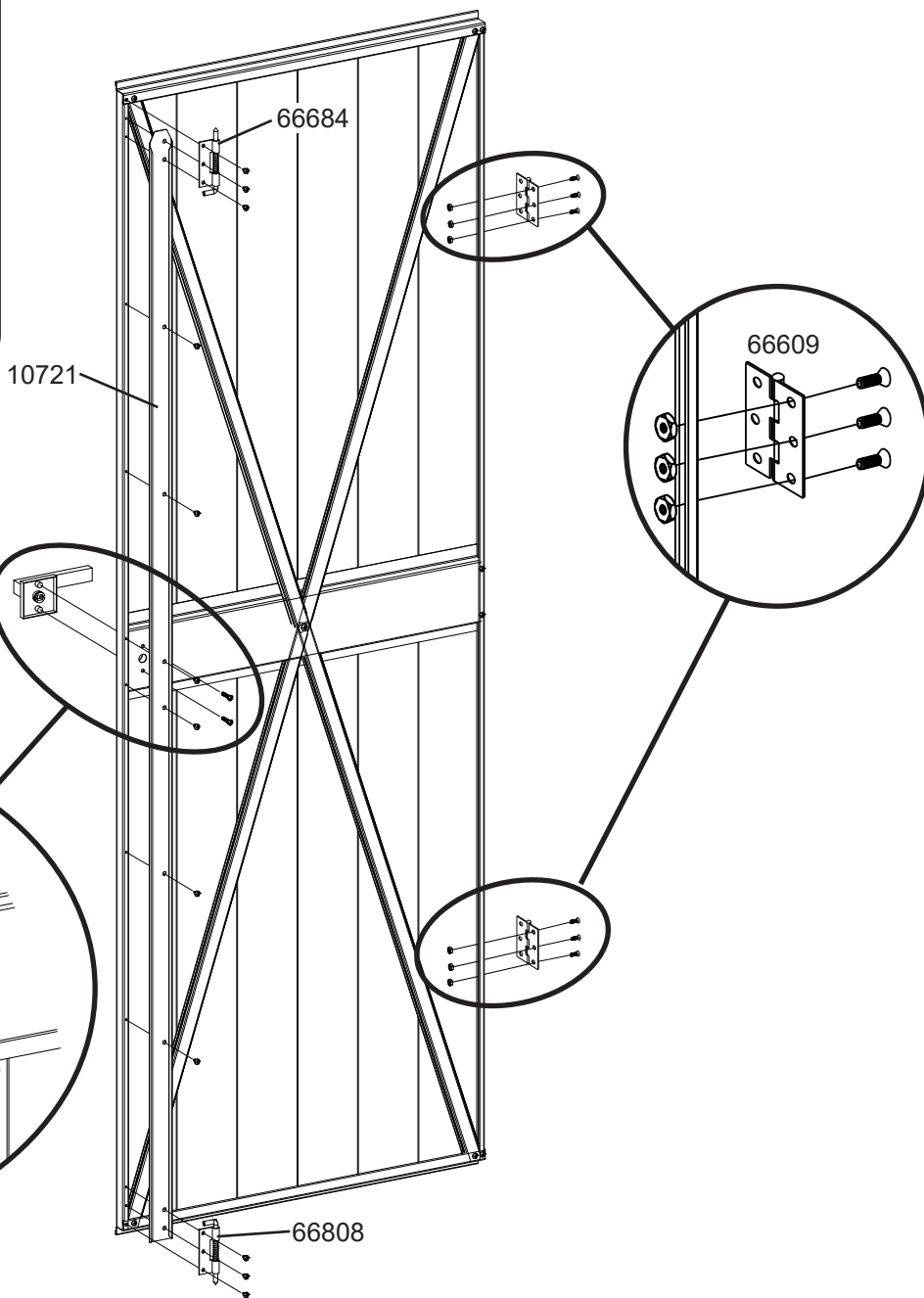
(QTY/QTE/MENGE: 2)



Left Handle  
 Poignée gauche  
 Linker Griff

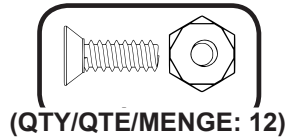


(QTY/QTE/MENGE: 2)



# Step 6 / Étape 6 / Schritt 6

**You will need for this page:**  
**Nécessaire pour cette page:**  
**Für diese Seite brauchen Sie:**



1

Right Door Assembly

Pose de la porte de droite

Rechte Türhälfte

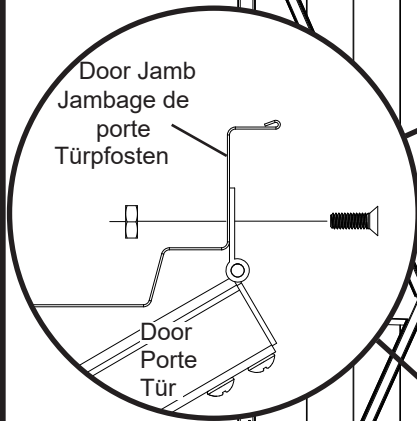
1

Left Door Assembly

Pose de la porte de gauche

Linke Türhälfte

Left Door Assembly  
 Pose de la porte de gauche  
 Linke Türhälfte



Right Door Assembly

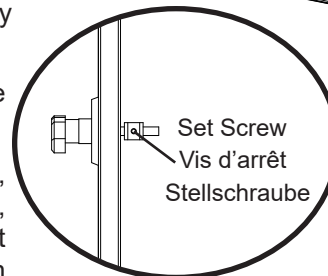
Pose de la porte de droite

Rechte Türhälfte

Close doors. Adjust so that latch engages behind left door, then tighten set screw. The unit is locked. Turn key and remove.

Ajuster de manière à ce que le loquet s'enclenche derrière la porte gauche puis serrer la vis d'arrêt.

Schließen Sie die Türen. Nehmen Sie Anpassungen vor, sodass die Verriegelung hinter der linken Tür einrastet, dann ziehen Sie die Stellschraube fest. Die Einheit ist abgeschlossen. Drehen Sie den Schlüssel um und ziehen Sie ihn heraus.





# ANCHORING OPTIONS...

## IMPORTANT:

- *If you have swing doors, they must hang and swing level before anchoring building.*
- *Anchor your building at this time. See below for details on anchoring.*
- *Please take a moment to ensure that the building is installed in accordance with these instructions and with all applicable regulations.*

## Anchoring Down The Building

The entire floor frame **MUST** be securely anchored once the building is erected.

Below are recommended ways of anchoring.

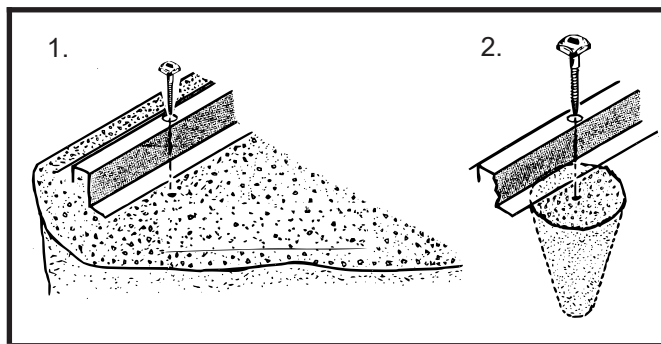
### Anchoring into Concrete:

1. For poured concrete slab or footing or patio blocks:

Use 1/4" x 2" (6 mm x 51 mm) Lag Screws.

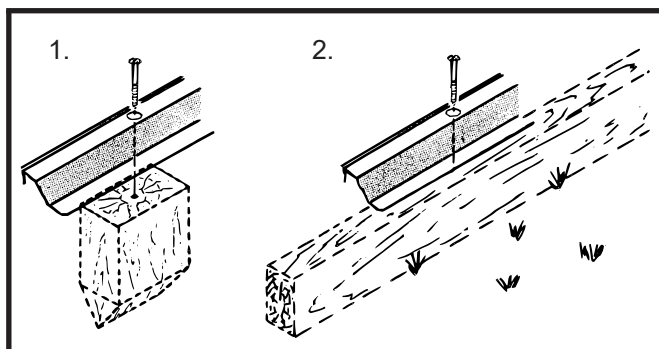
2. For Anchor Post of Concrete poured after building is

erected: Use 1/4" x 6" (6 mm x 152 mm) Lag Screws.



### Anchoring into Wood/Post:

Use 1/4" (6 mm) Wood Screws. There are 1/4" (6 mm) dia. holes provided in the frames for proper anchoring.



# OPTIONS D'ANCRAGE...

## **IMPORTANT:**

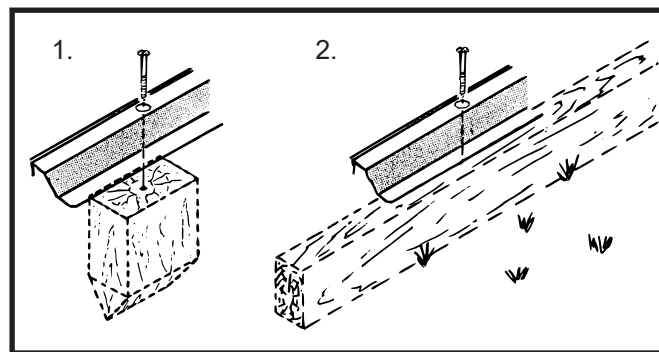
- *Si l'abri comporte des portes battantes, vérifier qu'elles sont accrochées de niveau et pivotent librement avant d'ancrer l'ouvrage.*
- *Effectuer à présent l'ancrage de l'abri. Voir les détails sur l'ancrage ci-dessous.*
- *Veiller à bien s'assurer que l'abri est installé conformément aux présentes instructions et à toute la réglementation en vigueur.*

## Ancrage de l'abri

Le cadre de plancher entier doit **IMPÉRATIVEMENT** être solidement ancré une fois que l'abri est assemblé. Les méthodes d'ancrage conseillées sont indiquées ci-dessous.

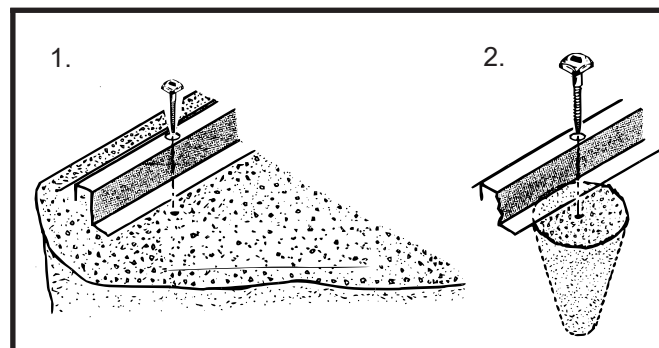
### Ancrage dans du bois/des poteaux :

Utiliser des vis à bois de 6 mm (1/4"). Le cadre de l'abri comporte des trous de 6 mm (1/4") de diamètre pour l'ancrage.



### Ancrage dans du béton :

1. Dalle ou fondation en béton coulé ou dalles de terrasse : Utiliser des tire-fond de 6 mm x 51 mm (1/4" x 2").
2. Pile d'ancrage de béton coulée après la construction de l'abri : Utiliser des tire-fond de 6 mm x 152 mm (1/4" x 6").



# VERANKERUNGSMÖGLICHKEITEN ...

## WICHTIG:

- *Wenn Sie Schwingtüren haben, müssen diese sauber hängen und schwingen, bevor der Schuppen verankert wird.*
- *Verankern Sie Ihren Schuppen nun. Einzelheiten zur Verankerung finden Sie unten.*
- *Bitte überprüfen Sie noch einmal, ob der Schuppen im Einklang mit dieser Anleitung und mit allen geltenden Vorschriften aufgestellt wurde.*

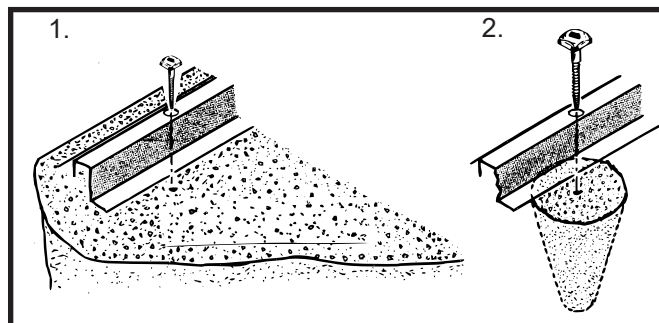
## Verankern des Schuppens

Nach Aufstellung des Geräteschuppens **MUSS** der gesamte Bodenrahmen sicher verankert werden.

Nachfolgend einige empfohlene Verankerungsmethoden.

### Verankerung auf Beton:

1. Bei gegossenem Betonfundament oder gegossener Betonplatte oder Pflastersteinen/Terrassenplatten: Verwenden Sie Halbgewindeschrauben mit den Abmessungen 1/4 Zoll x 2 Zoll (6 mm x 51 mm). 2. Bei Verankerungssockeln aus Beton, die nach Aufstellung des Geräteschuppens gegossen wurden: Verwenden Sie Halbgewindeschrauben mit den Abmessungen 1/4 Zoll x 6 Zoll (6 mm x 152 mm).



### Verankerung auf Holz/Sockel:

Verwenden Sie Holzschrauben mit 6 mm Durchmesser. Zur ordnungsgemäßen Verankerung sind Löcher mit einem Durchmesser von 6 mm im Rahmen vorhanden.

