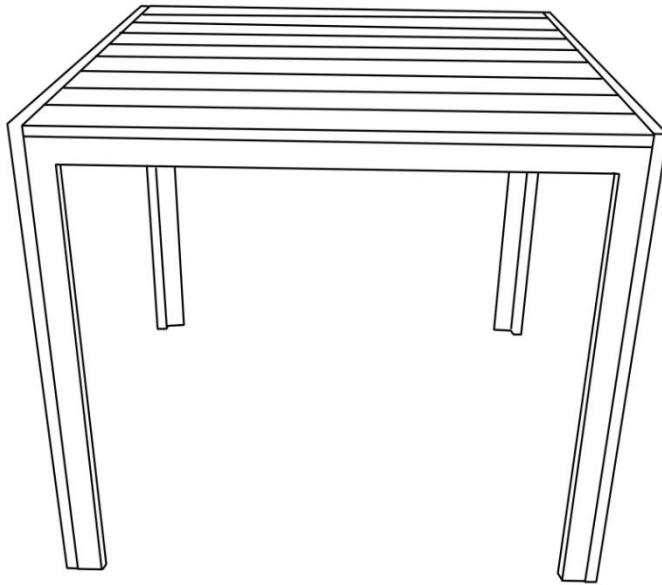


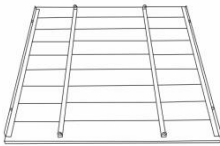


# Aufbauanleitung




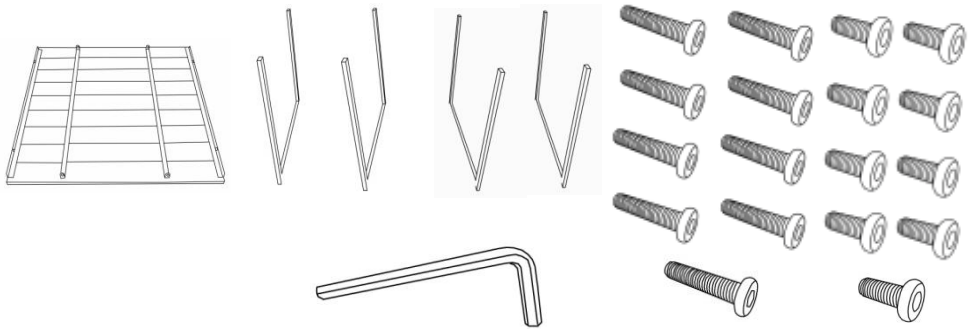
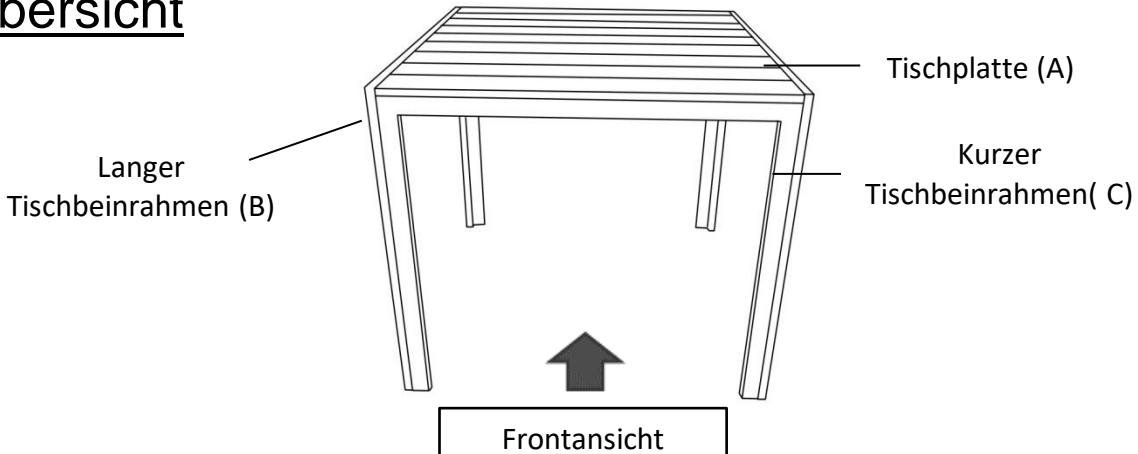
**Achtung: Bitte lesen Sie die Aufbauanleitung gründlich durch, bevor Sie mit dem Aufbau beginnen.**

## Tisch



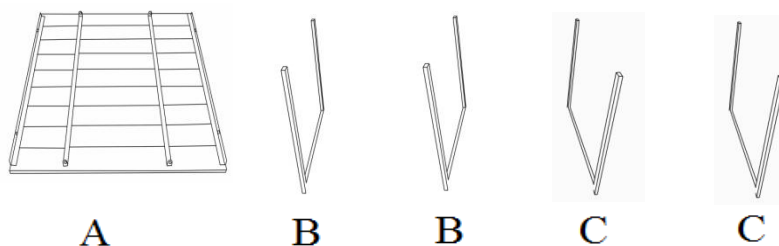
### Teileliste

Teil	Bild	Beschreibung	Menge
A		Tischplatte	1
B		Langer Beinrahmen	2
C		Kurzer Beinrahmen	2

Werkzeug			
Teil	Bild	Beschreibung	Menge
①		Schraube (M6*50mm)	9
②		Schraube (M6*12mm)	9
③		Inbusschlüssel (M6)	1
Vorbereitung			
Bevor Sie mit dem Aufbau beginnen			
<ul style="list-style-type: none"> <li>- lesen Sie die Anweisungen von Anfang bis Ende</li> <li>- Sie benötigen zwei Erwachsene Personen für den Aufbau</li> <li>- Nicht auf dem Fußboden oder Teppich aufbauen</li> <li>- Bauen Sie den Artikel auf einem sauberen und rutschfesten Boden auf</li> <li>- Bewahren Sie die Verpackungen auf, bis Sie mit dem Aufbau fertig sind</li> </ul>			
Aufbau			
<h3>Übersicht</h3> 			

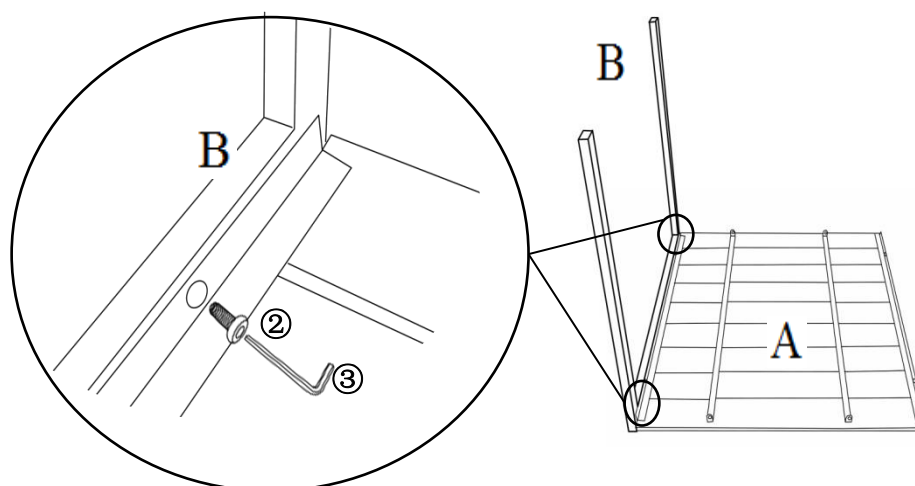
Der Aufbau kann bis zu 30 Minuten dauern. Für eine Übersicht können Sie sich das oben gezeigte Bild anschauen. Bitte lesen Sie die unten gezeigten Anweisungen gründlich durch, um sich mit den Teilen vertraut zu machen. Im Anschluss können Sie mit dem Aufbau nach Anleitung beginnen.

### Schritt 1



Öffnen Sie den Karton und legen Sie alle Teile auf eine saubere, rutschfeste Oberfläche.

### Schritt 2

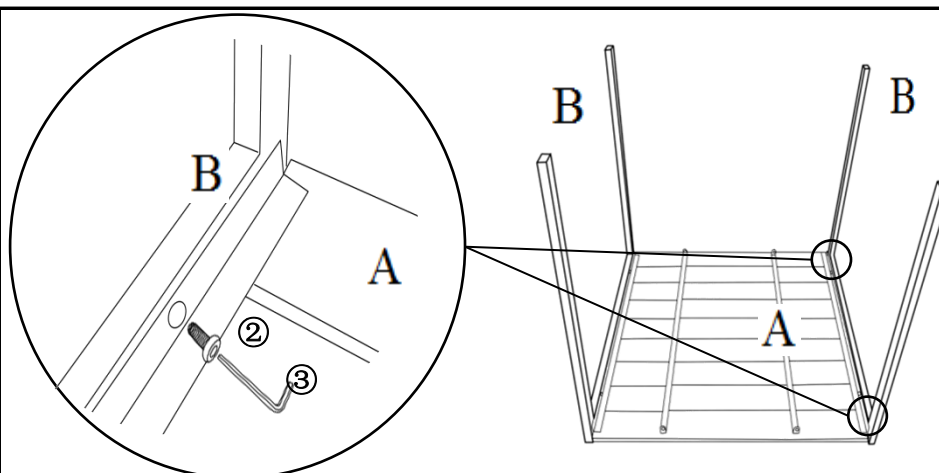


Legen Sie die Tischplatte (A) mit der Vorderseite nach unten auf die saubere und weiche Oberfläche.

Setzen Sie den langen Beinrahmen (B) mit Schrauben (②) und Inbusschlüssel (③) wie oben gezeigt in die Tischplatte (A) ein.

**Ziehen Sie die Schrauben zunächst nur lose an.**

### Schritt 3

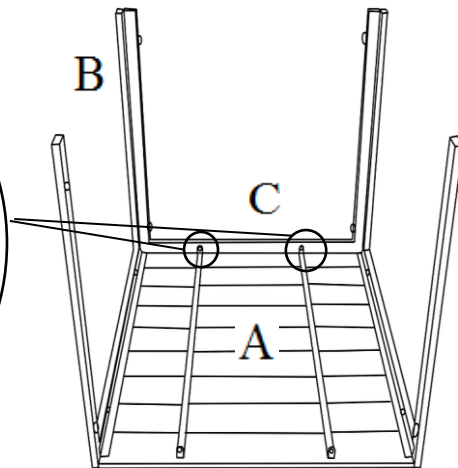
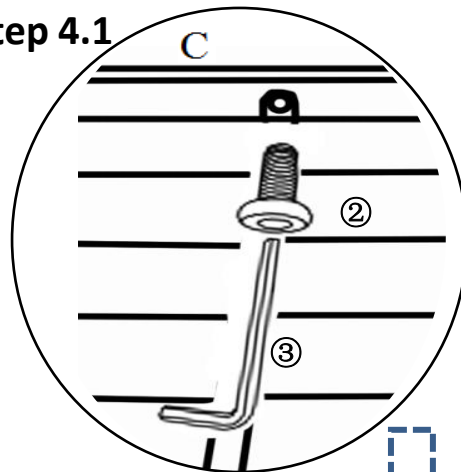


Wiederholen Sie Schritt 3, um den zweiten langen Beinrahmen mit der Tischplatte zu befestigen.

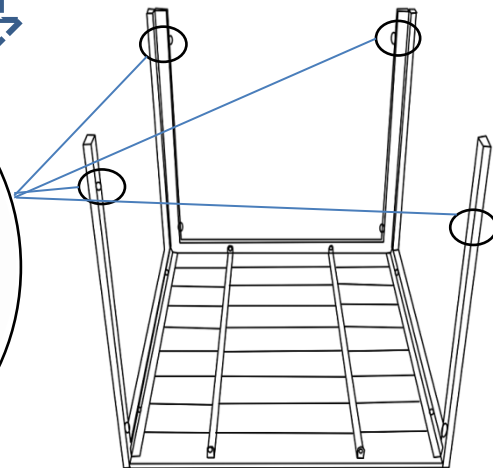
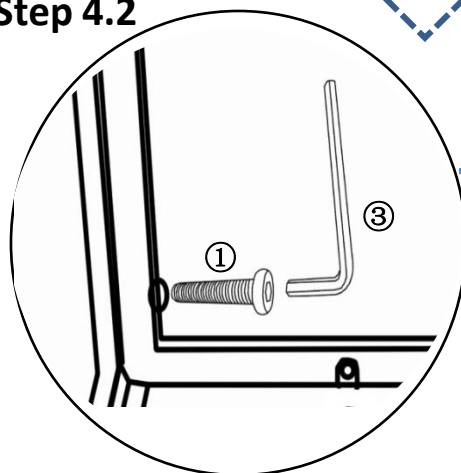
**Ziehen Sie die Schrauben zunächst nur lose an.**

## Schritt 4

### Step 4.1



### Step 4.2



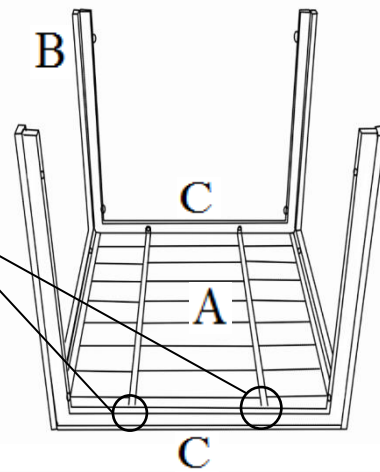
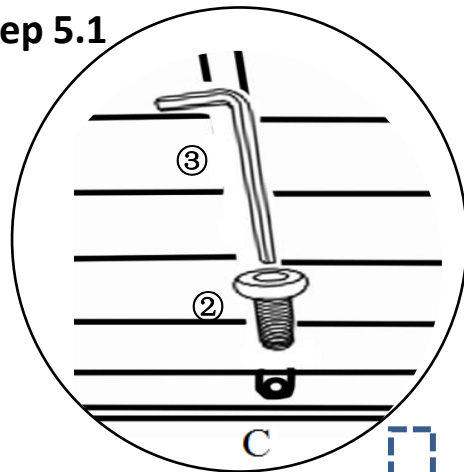
**Schritt 4.1:** Stecken Sie den kurzen Beinrahmen(C) mit Schrauben (②) und Inbusschlüssel(③) wie oben gezeigt in die Tischplatte (A).

**Schritt 4.2:** Stecken Sie den kurzen Beinrahmen(C) mit Schrauben (①) und Inbusschlüssel(③) wie oben gezeigt in die Tischplatte(A).

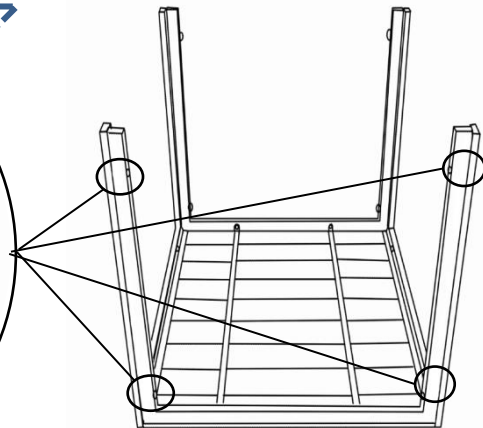
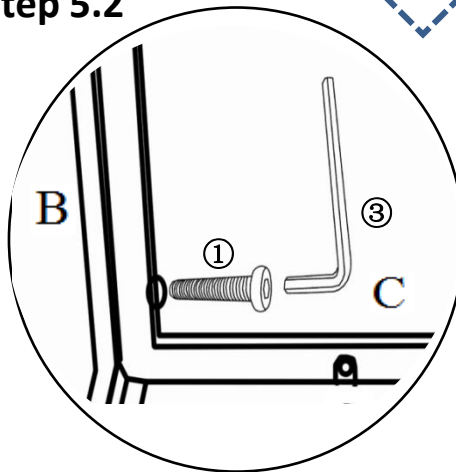
**Ziehen Sie die Schrauben zunächst nur lose an.**

## Schritt 5

### Step 5.1



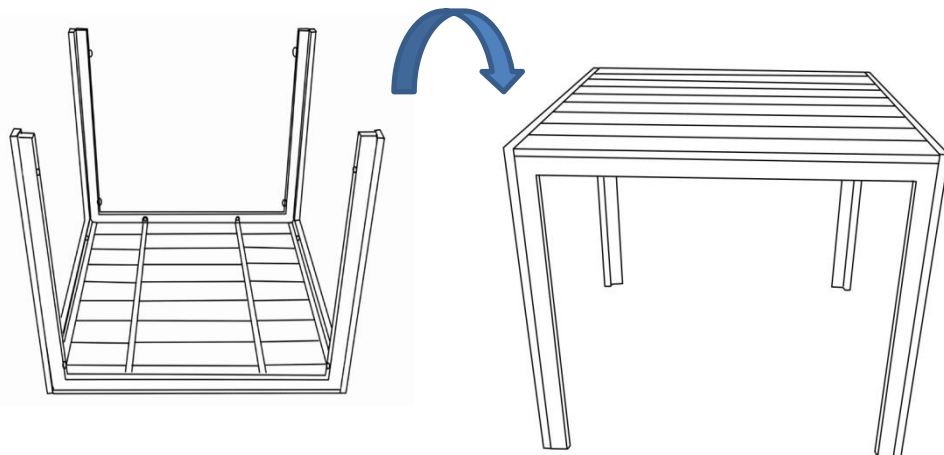
### Step 5.2



Wiederholen Sie Schritt 4, um den zweiten kurzen Beinrahmen mit der Tischplatte zu verbinden.

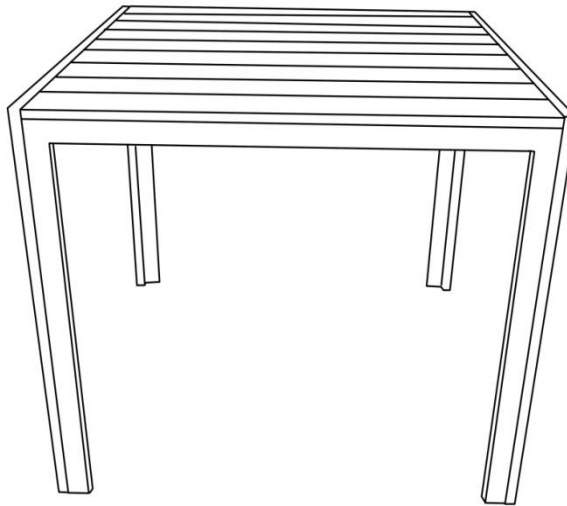
**Ziehen Sie die Schrauben zunächst nur lose an.**

## Schritt 6



Nachdem die Schritte 1-6 durchgeführt wurden, können die alle Schrauben mit dem Inbusschlüssel anziehen, und den Tisch mit der rechten Seite nach oben drehen.

## Schritt 7



Ihr Tisch ist nun einsatzbereit.

**Vorsicht: Dieser Tisch kann nur auf einer falchen, ebenen Fläche verwendet werden.**

### **Wichtige Hinweise:**

- Stellen Sie keine heißen Gegenstände auf die Oberfläche des Artikels.
- Reinigen Sie den Artikel nicht mit starken Waschmitteln oder Polituren.
- Um die Lebensdauer von Gartenartikeln zu verlängern, sollte direktes Sonnenlicht vermieden werden.
- Die Möbel sollten nicht für lange Zeit im Regen stehen, mit Schnee bedeckt sein, oder direktem Sonnenlicht ausgesetzt sein. Wenn möglich sollten die Möbel unter einem Dach oder unter eine Abdeckung geschützt werden.
- Kinder sollten nicht auf den Möbeln klettern.
- Schreiben Sie nicht auf den Möbeln, ohne eine Unterlage zu benutzen.A38
- Der Artikel ist nur für private Zwecke konzipiert.
- Flecken sollten mit milder Seife und einem feuchten Tuch entfernt werden.