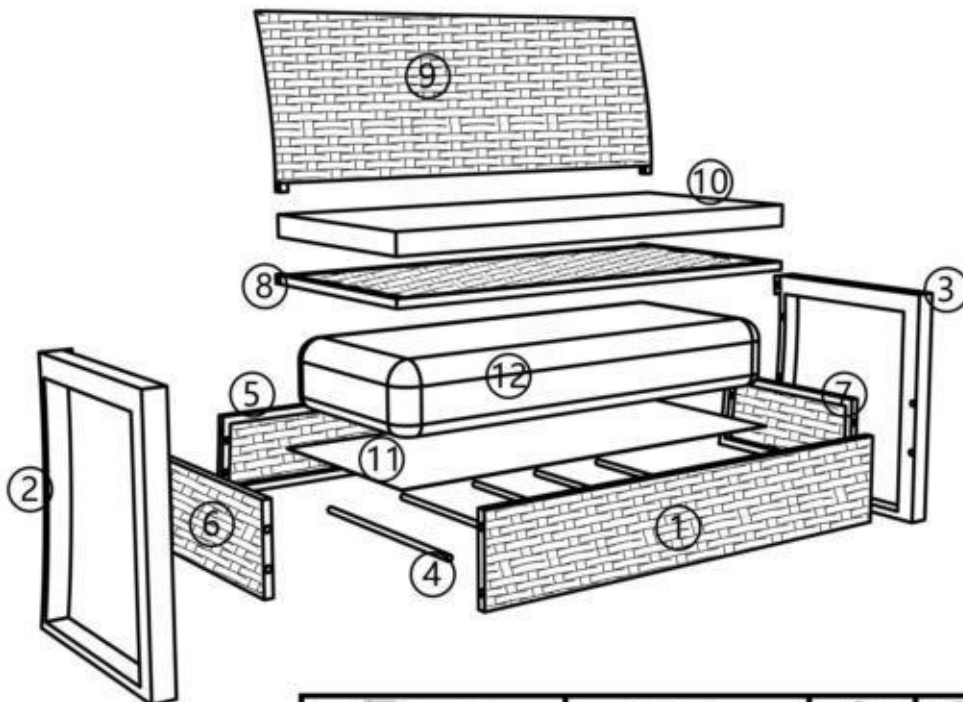
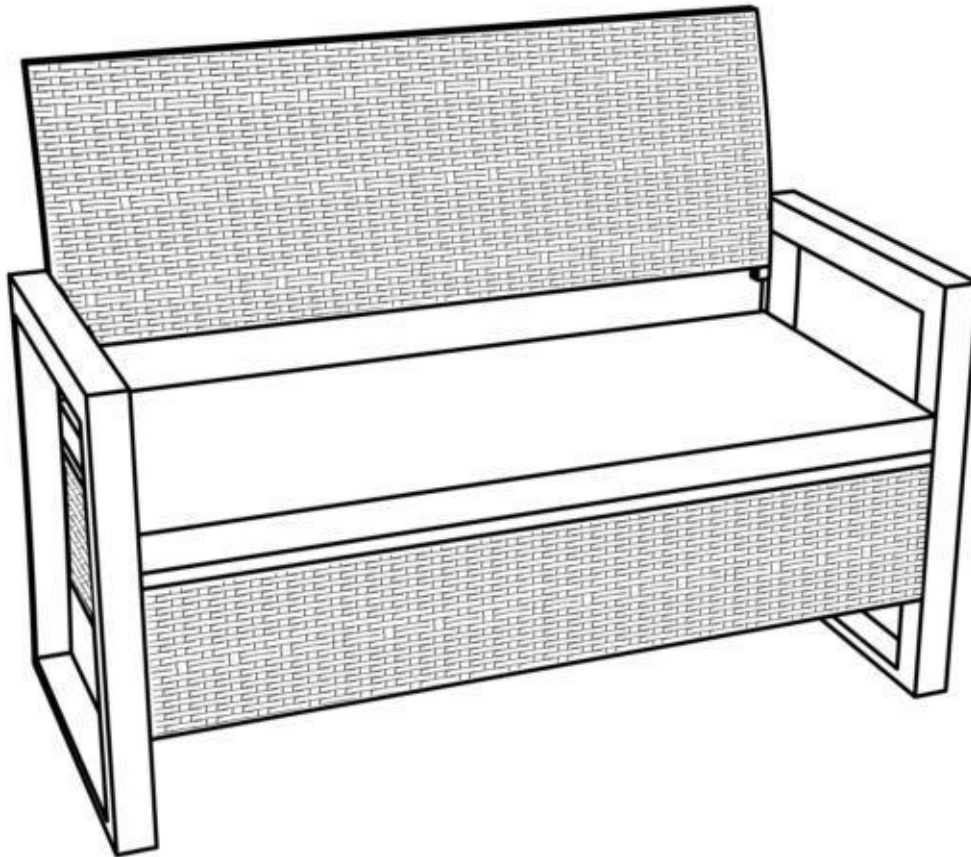





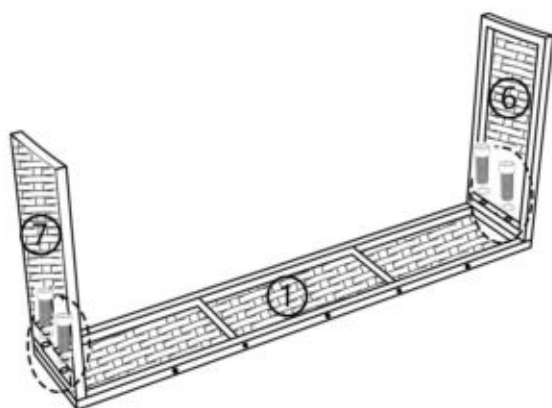


Aufbauanleitung
 Assembly instructions / Instructions de montage / Istruzioni di
 montaggio / Instrucciones de montaje
STS-TZ13

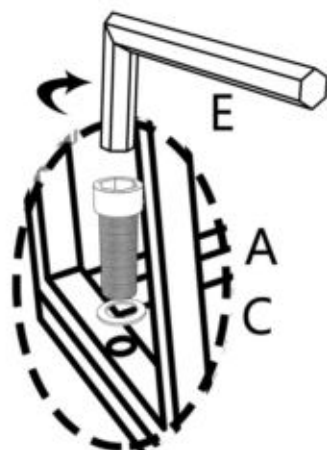
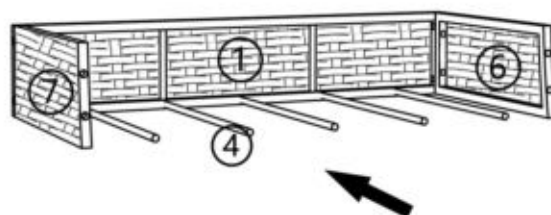


				
A=M6*35mm=20	B=M6*20mm=3	C=23	D=3	E=1

1



2



ACHTUNG: Platzieren Sie zuerst alle Schrauben an ihrem Platz, bevor Sie sie vollständig festziehen.

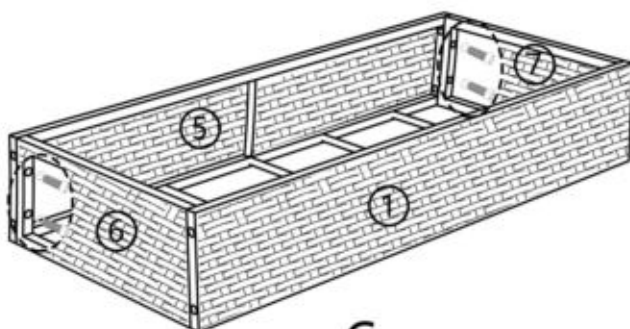
ATTENTION: Place first all screws on their place, before you tighten them up completely.

ATTENTION: Veuillez tout d'abord placer toutes les vis comme il le convient avant de les serrer.

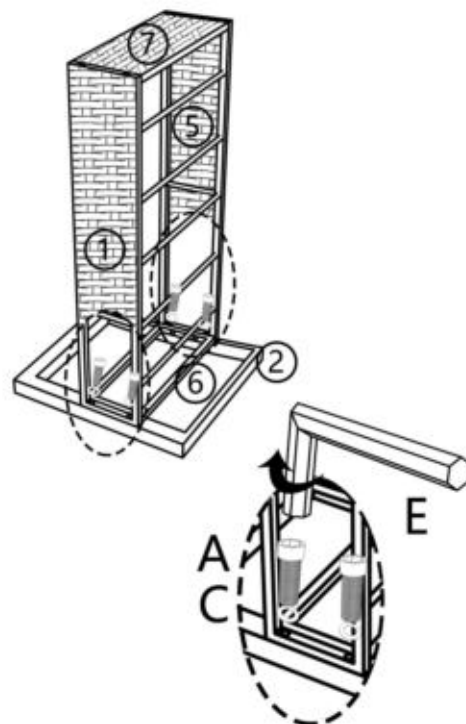
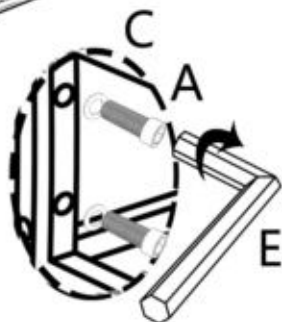
ATTENZIONE: Posizionare tutte le viti al loro posto, prima di stringerle completamente.

PRECAUCION: Coloque todos los tornillos en su lugar, antes de apretarlos completamente.

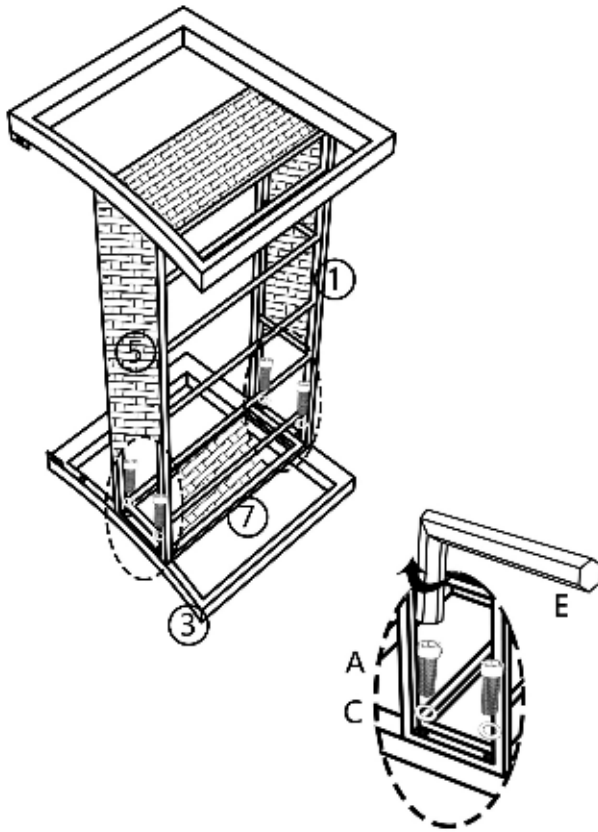
3



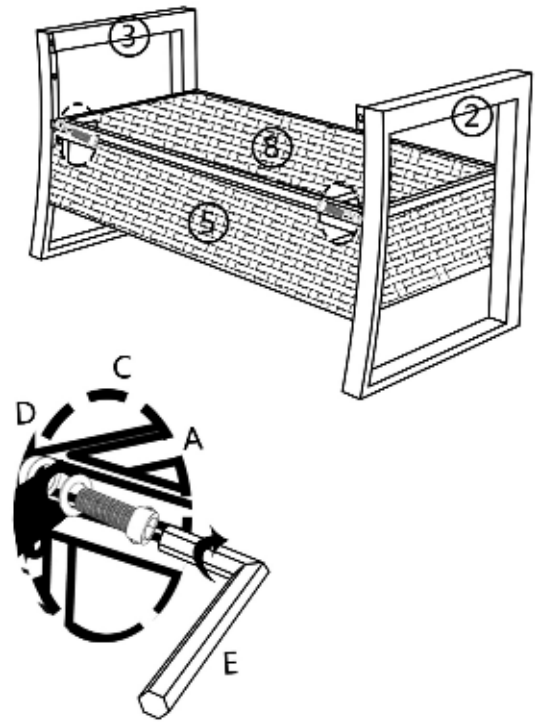
4



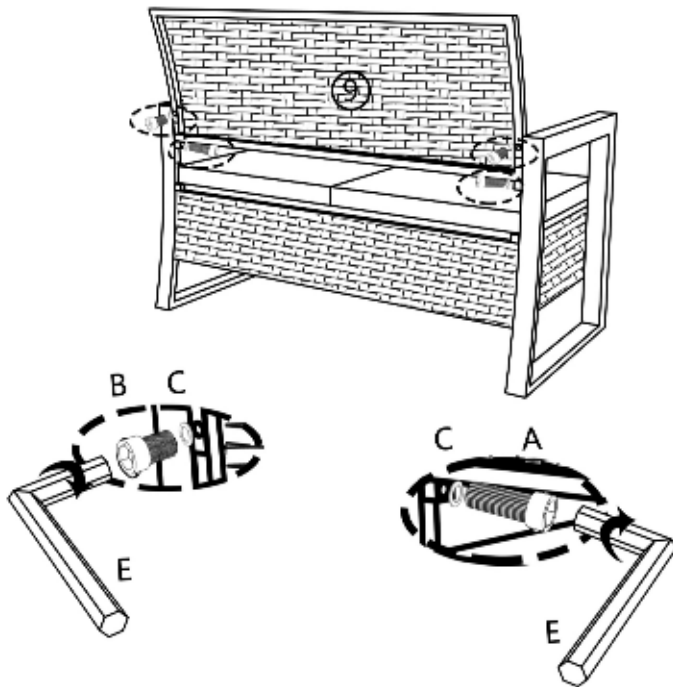
5



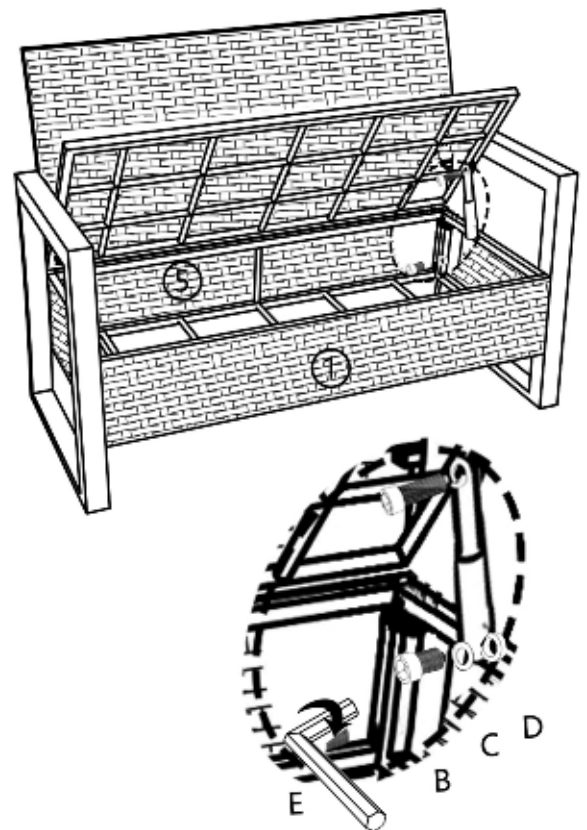
6



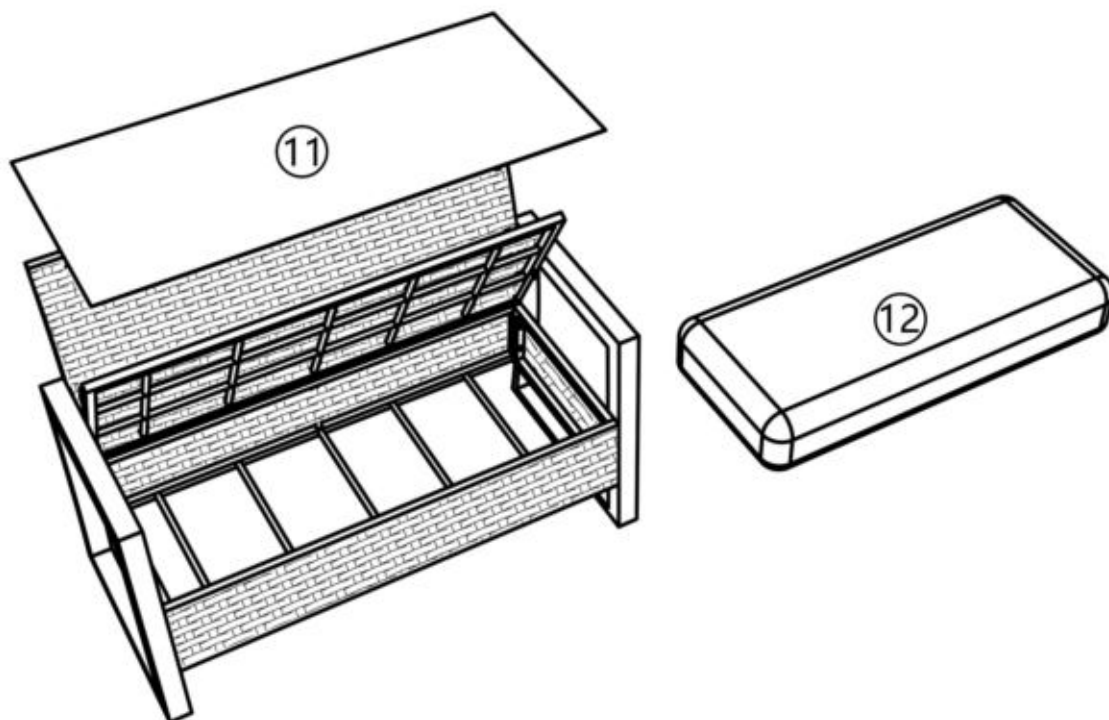
7



8



9



10

