

ERST-HOLZ®

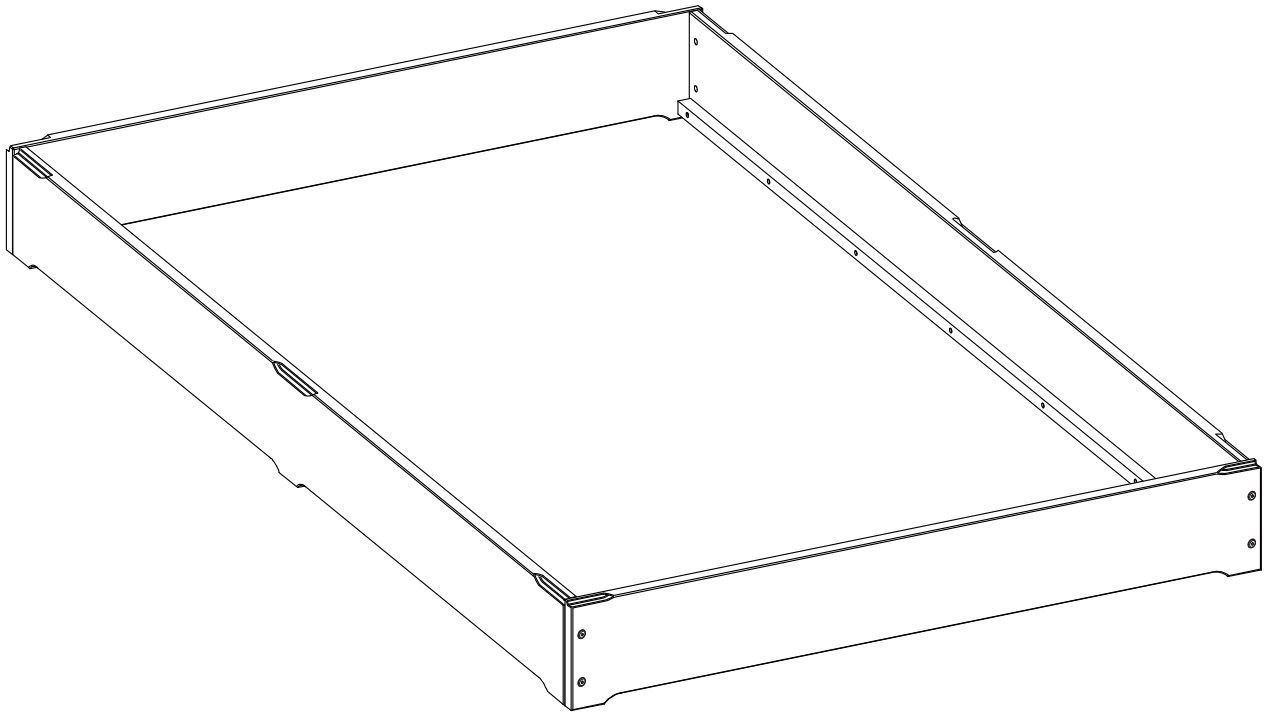
WWW.ERST-HOLZ.DE

Artikel-Nr.: 60.69-08/09/10

Datum: 11.11.2023

Seite 01 von 03

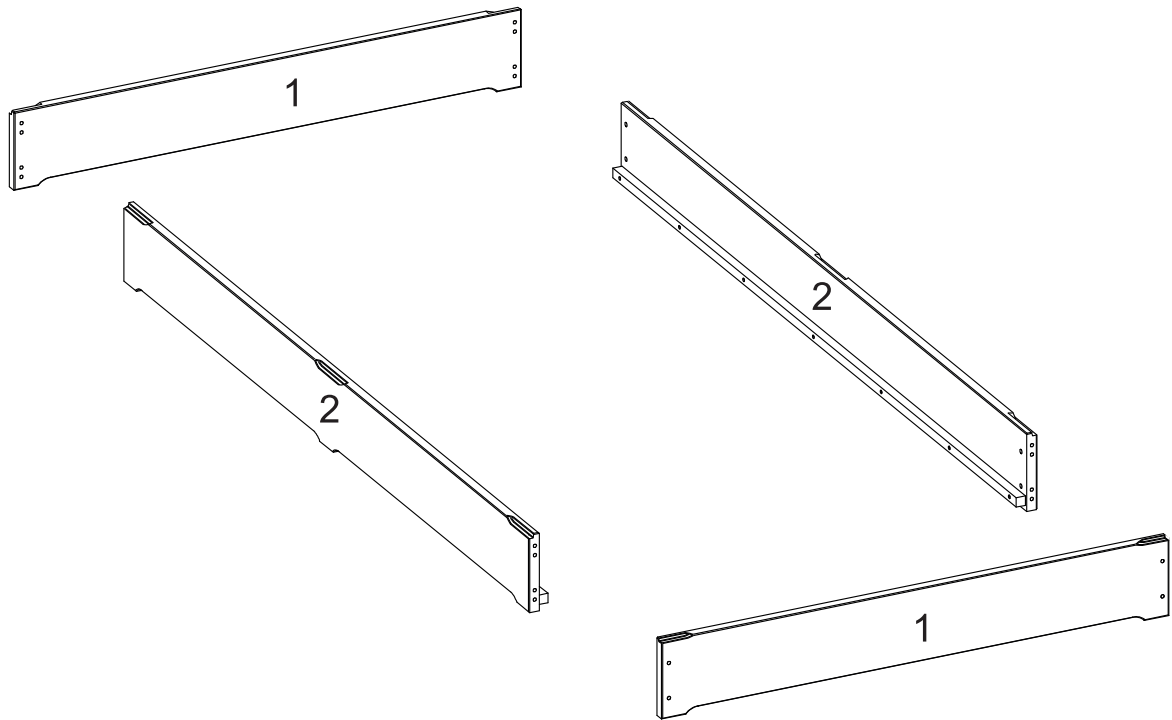
Montageanleitung



ERST-HOLZ® - die Marke für gute Holzprodukte

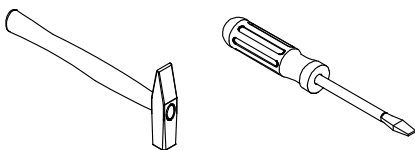
Steinhaus Handelsgesellschaft mbH & Co KG - Schauerödstr. 21 - 94152 Neuhaus - Tel.: 0 8503 924540

E-Mail: auftrag@erst-holz.de

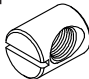
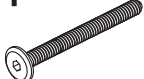

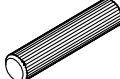


Achtung!
 Bevor Sie die Schrauben, Dübel, Muttern
 in die dafür vorgesehenen Löcher stecken,
 prüfen Sie, ob sich gegebenenfalls noch
 Holzspäne in den Löchern befinden.

Sie benötigen zum Aufbau:



Teile-Nr.	Bezeichnung	Anzahl
1	Kopf-/Fußteil	2
2	Seitenteil	2

E Ø10x13mm  8 Stück	H M6x50mm  8 Stück	K  1 Stück	P Ø8x40mm  8 Stück
--	--	--	--

