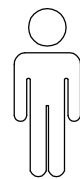
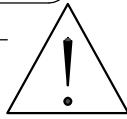
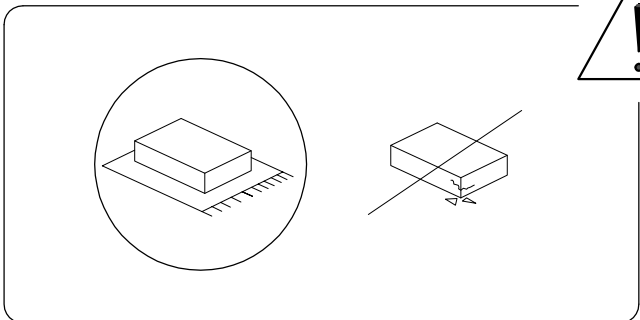
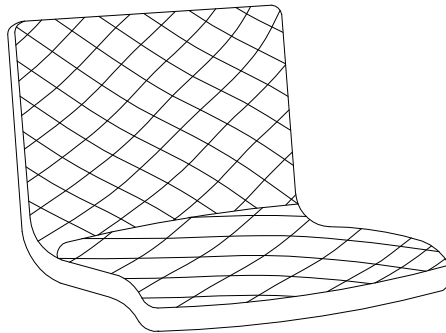
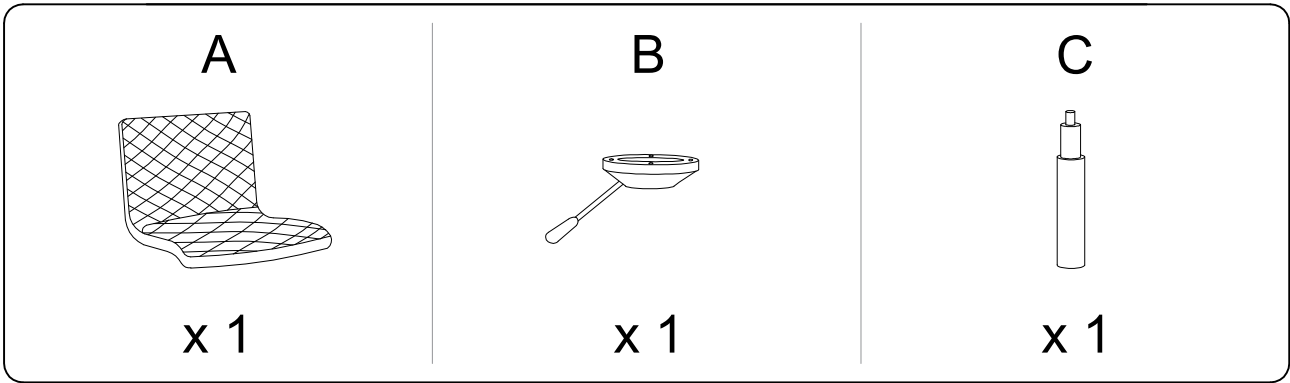


15'

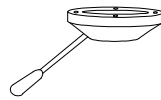


1

1/4



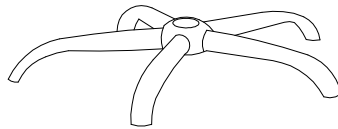
A



B



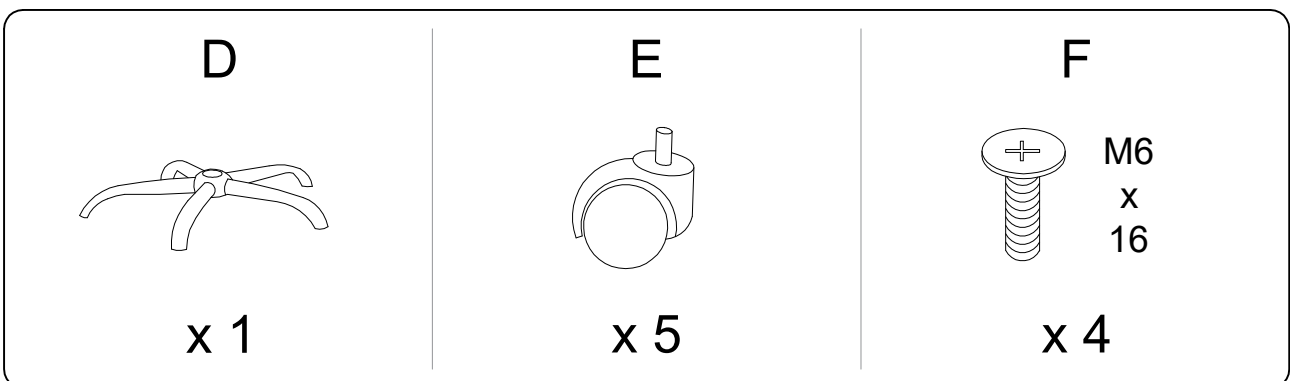
C



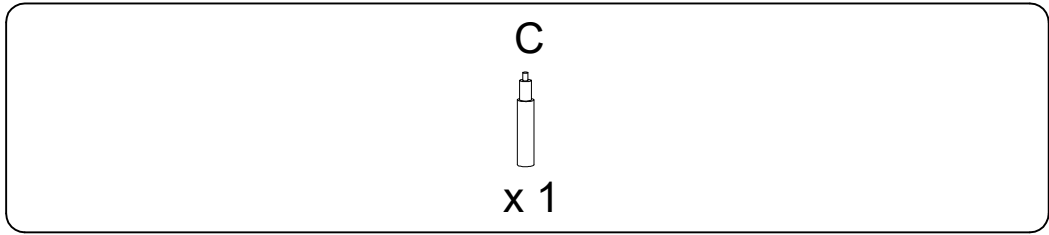
D



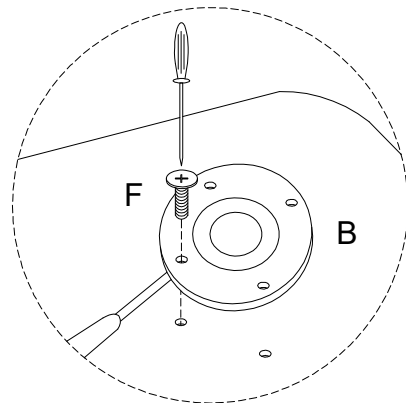
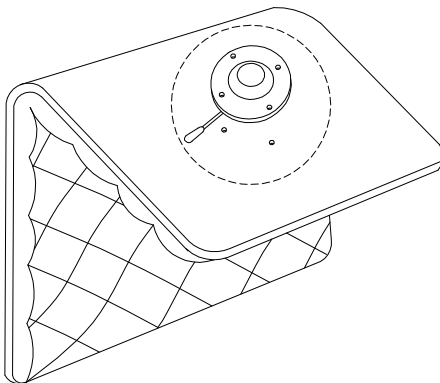
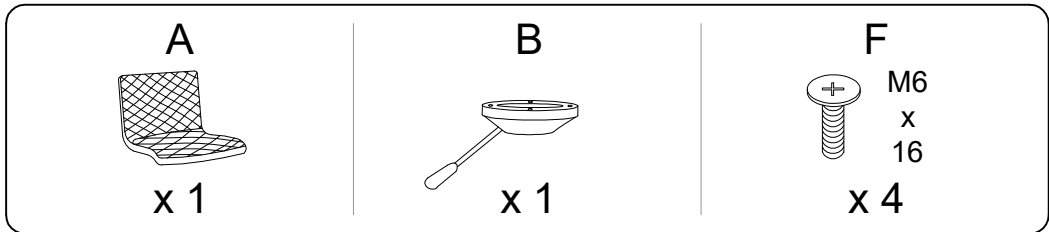
E x 5



!



1



2

