
 **GG-L4-Q1 3 m x 3,6 m**

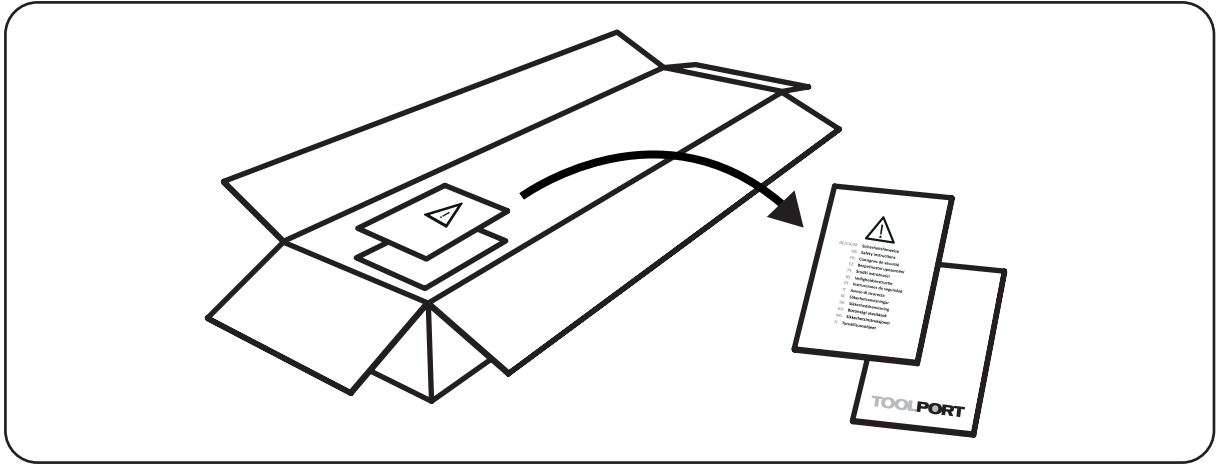


09/2023-V01

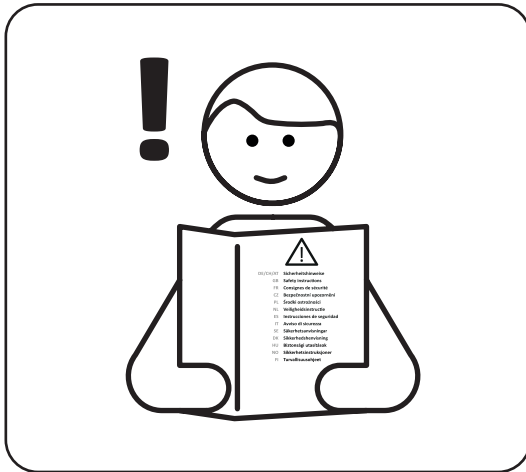
TOOLPORT

 **GG-L4-Q1 3 m x 3,6 m**

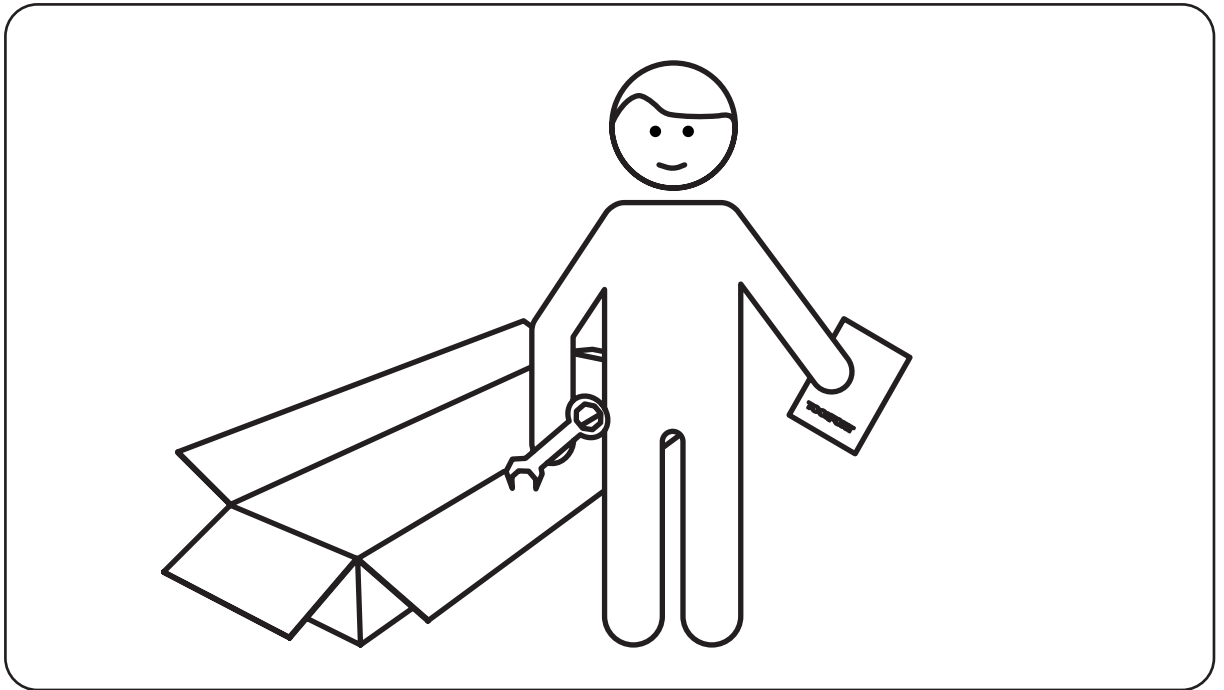
A



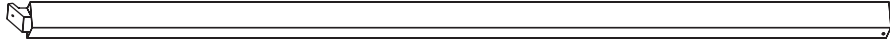



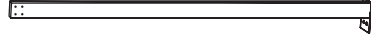
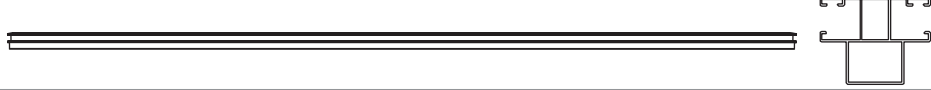


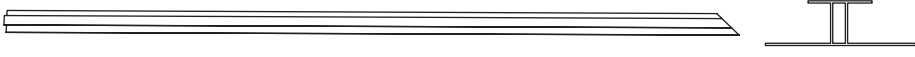


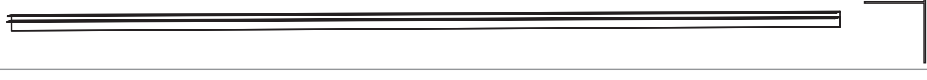



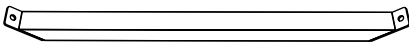
B



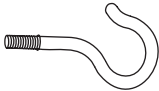
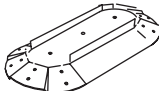


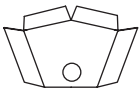
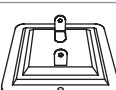
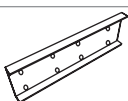


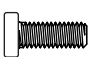

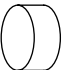


C




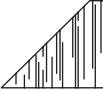
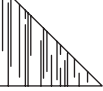
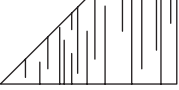
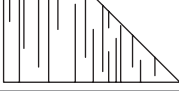

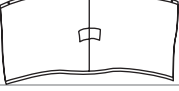

 **GG-L4-Q1 3 m x 3,6 m**


Item no.	ID		Q'ty
39602	A		4
39603	B		2
39604	B1		2
39648	C1		2
39649	C2		2
39606	D		6
39607	E		4
39608	F		4
39609	G		4
39610	H		2
39611	I		4
39612	J		4
39613	K		2
39614	L		8
39615	L1		8
39616	N		8

 **GG-L4-Q1 3 m x 3,6 m**

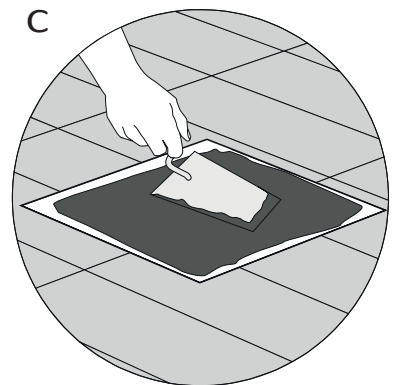
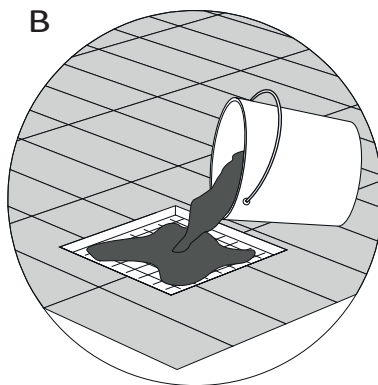
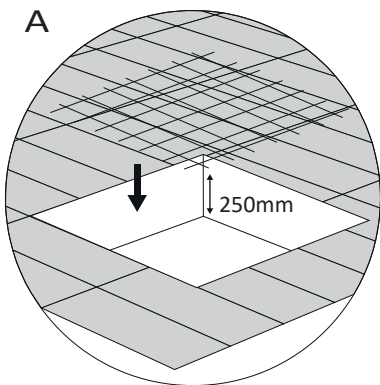
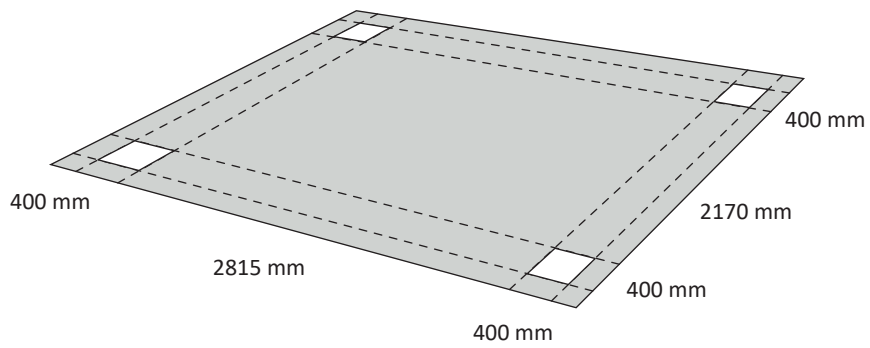
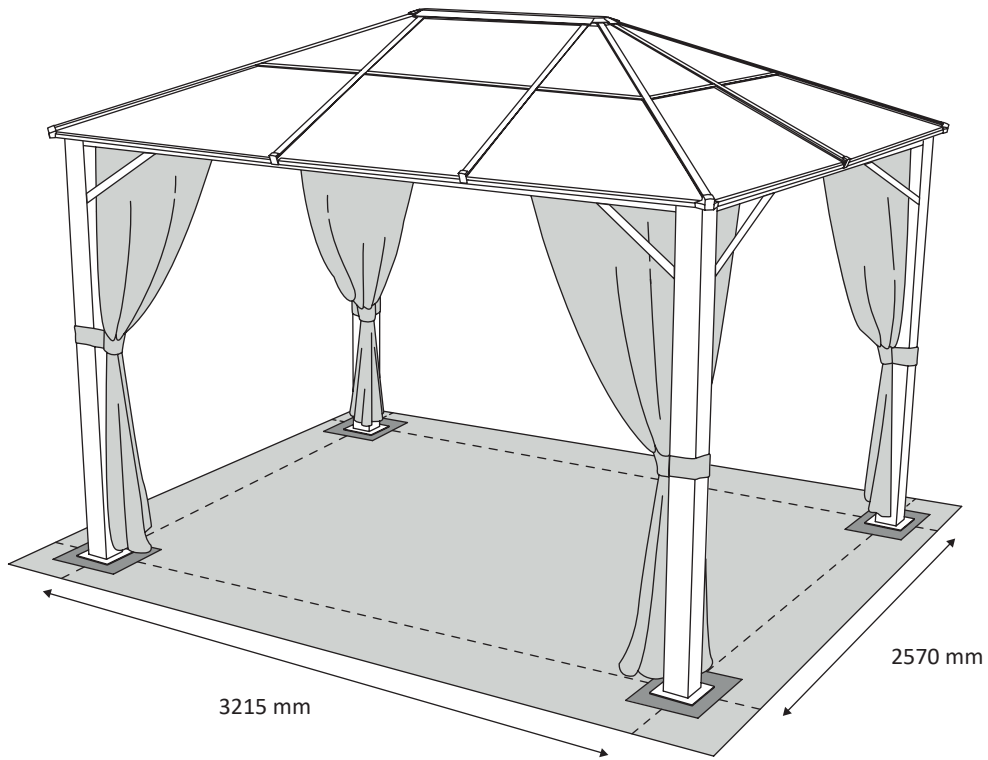
Item no.	ID		Q'ty
39617	M7		2
39634	O		1
39635	P		1
39620	Q		6
39621	R		4
39622	S		4
39623	T		4
39624	U		32
39625	V		76
39626	X1	M6 15 mm 	121
39627	X2	M6 70 mm 	16
39628	X3		121
35145			2
35137	M 10		8


 **GG-L4-Q1 3 m x 3,6 m**

Item no.	ID		Q'ty
39629	Y1		4
39630	Y2		4
39631	Y3		4
39632	Y4		4
39633	Y5		4
	Z		4
	Z1		4

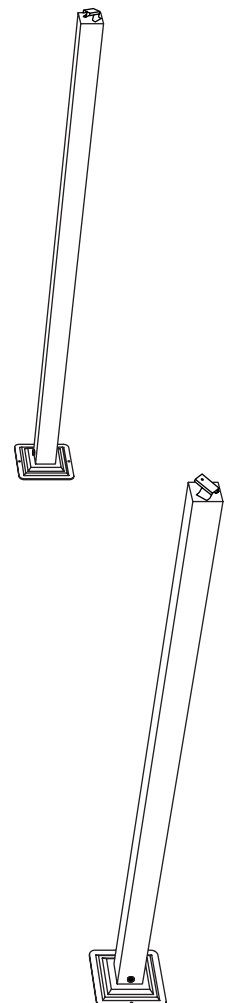
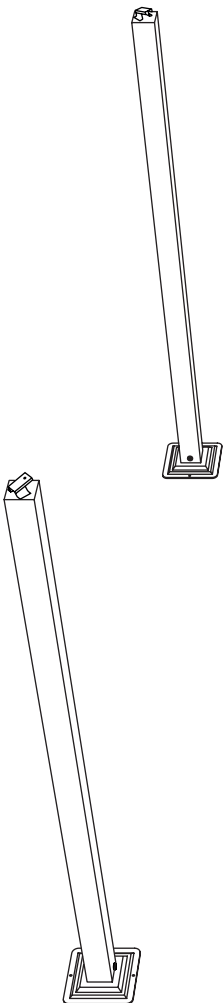
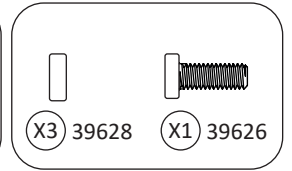
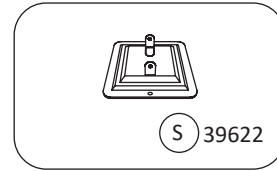
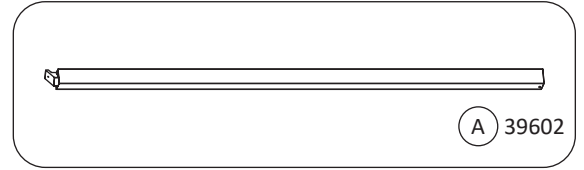
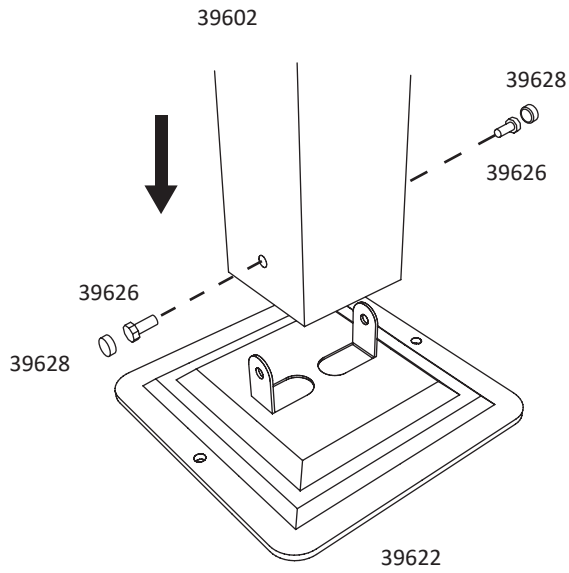
 **GG-L4-Q1 3 m x 3,6 m**

1



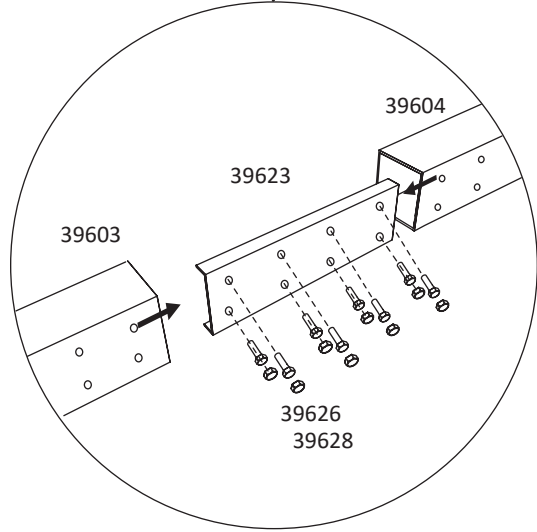
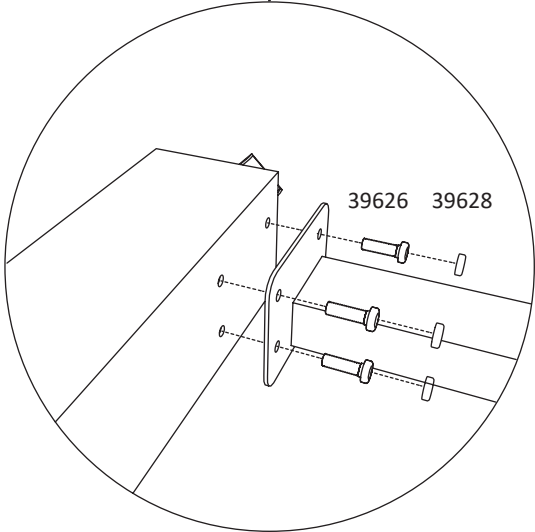
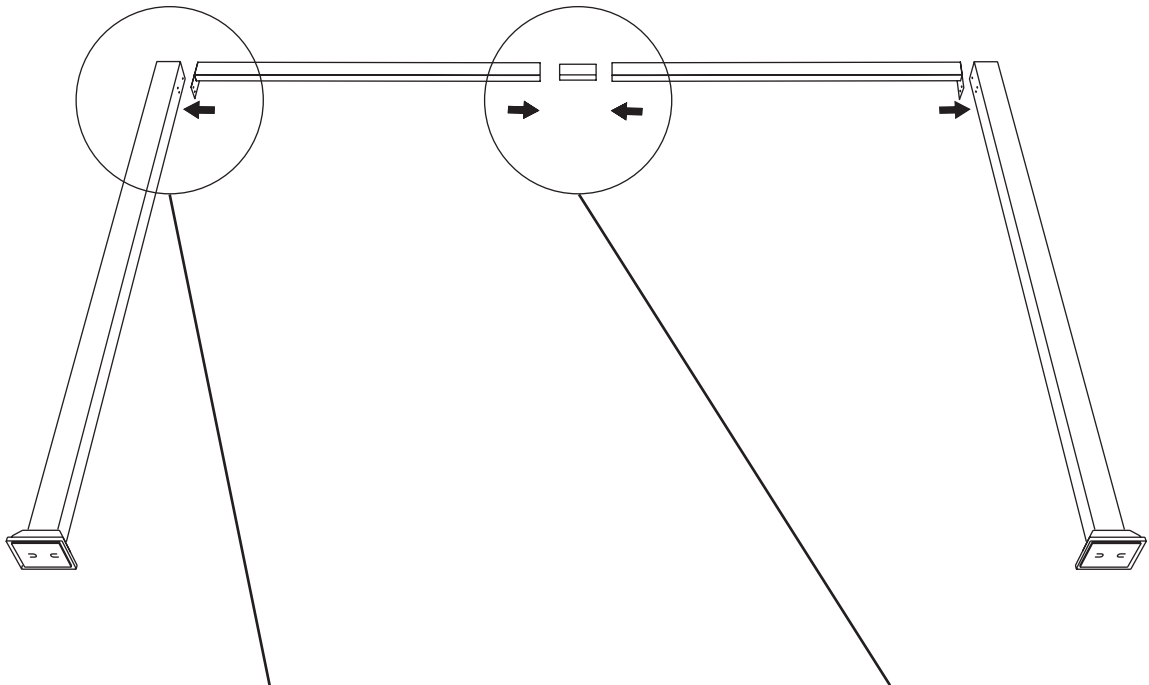
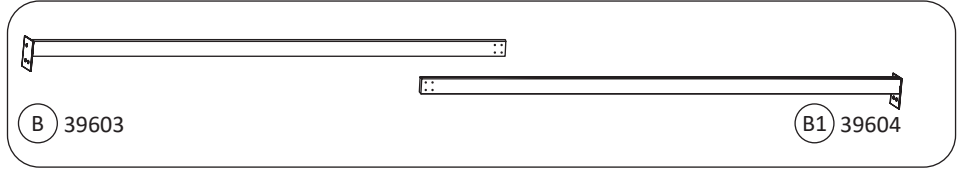
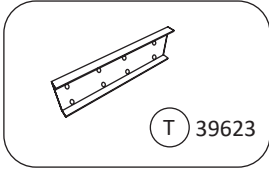
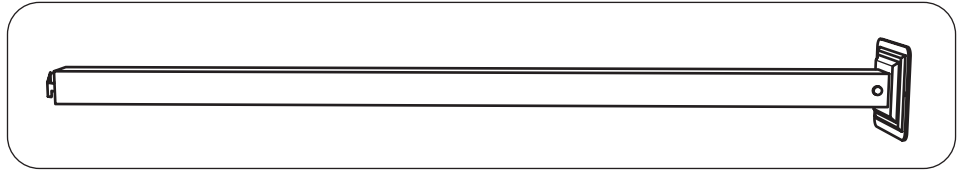
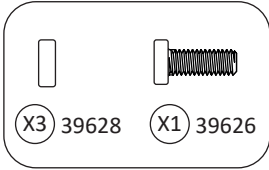
 **GG-L4-Q1 3 m x 3,6 m**

2



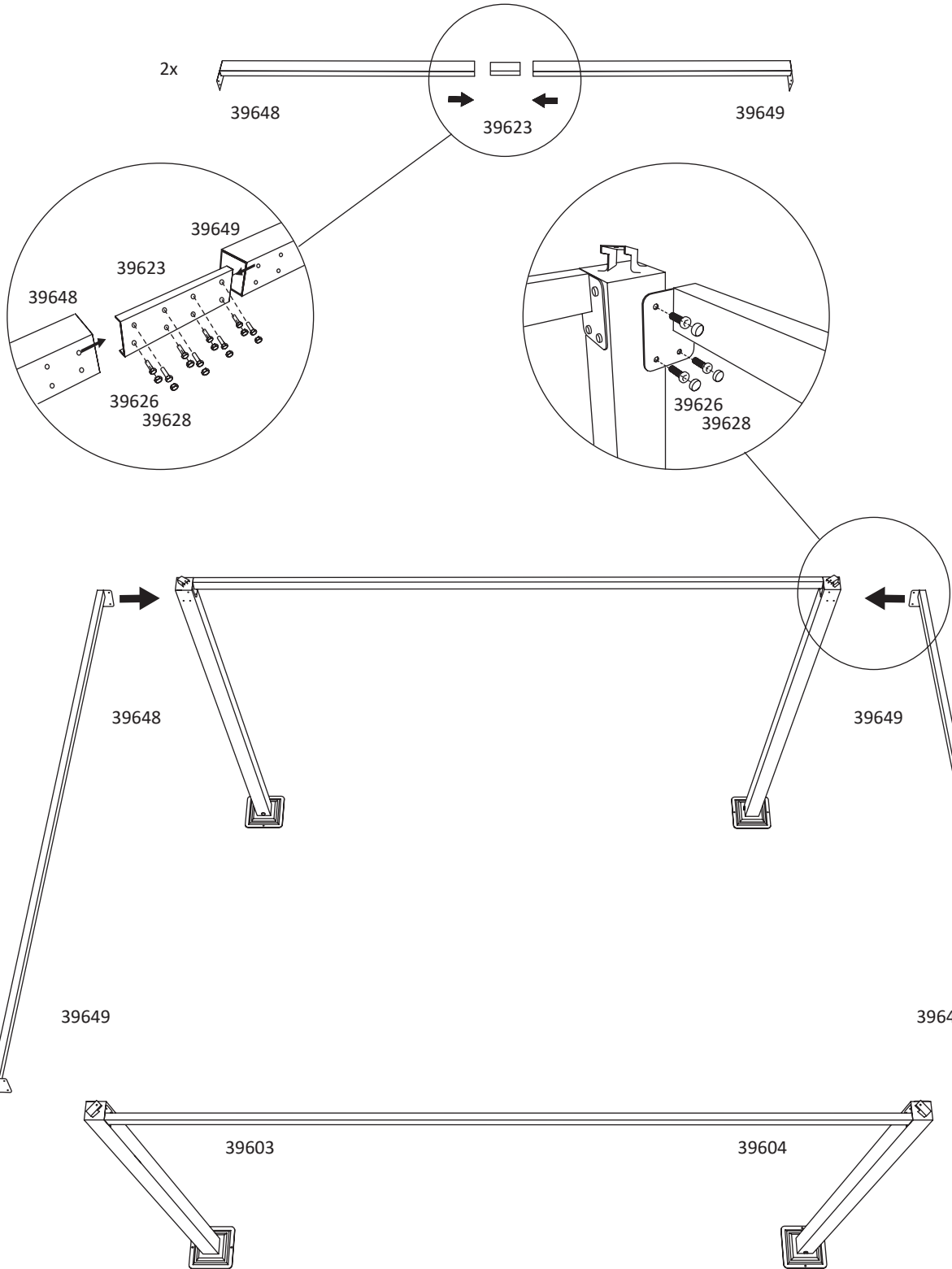
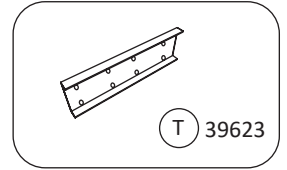
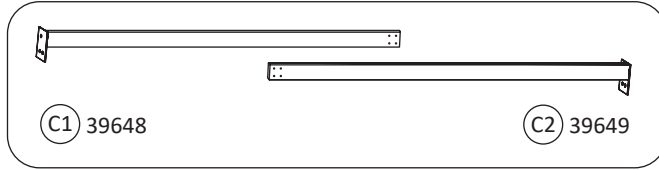
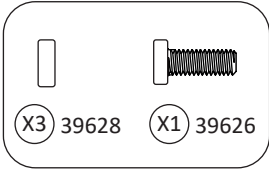
GG-L4-Q1 3 m x 3,6 m


3



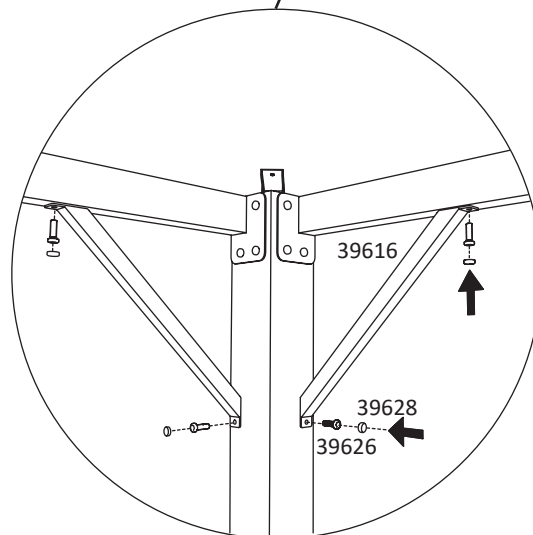
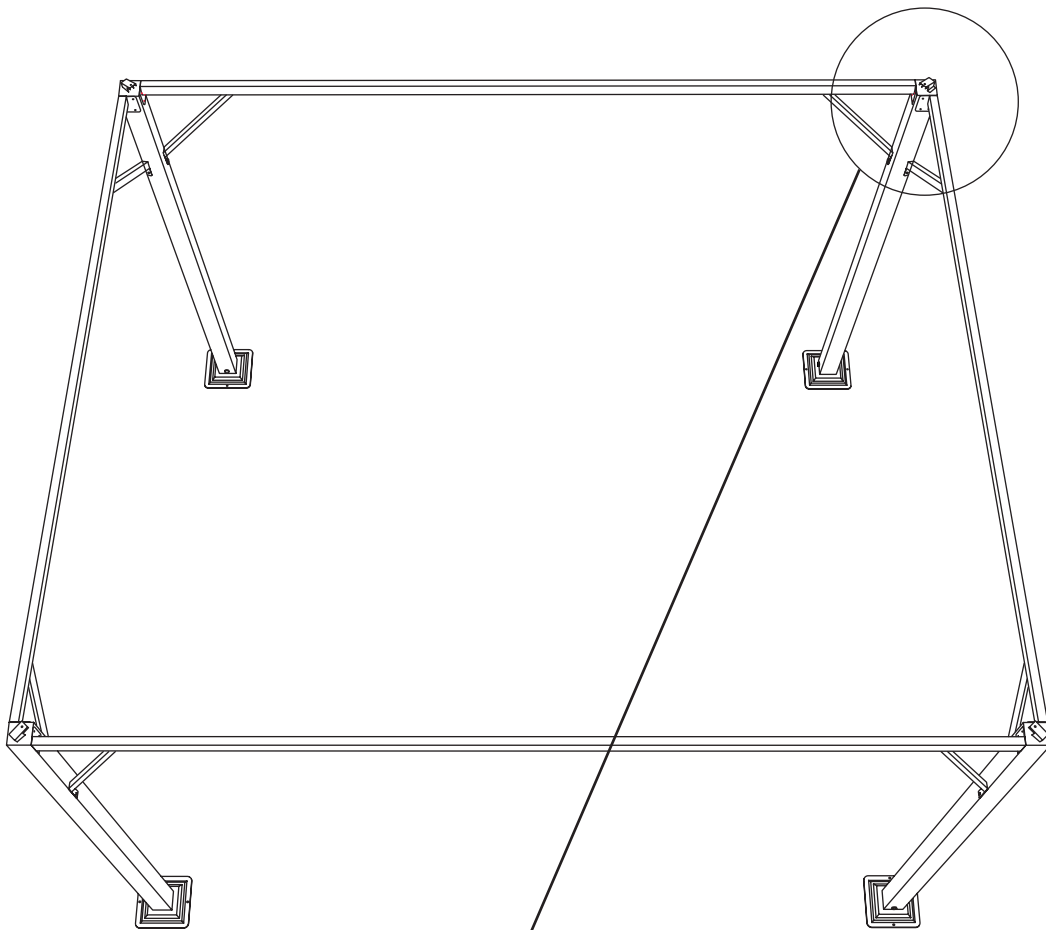
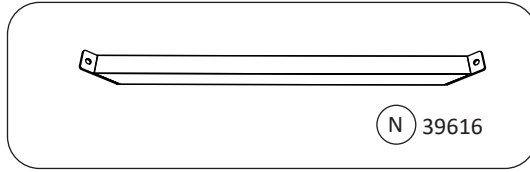
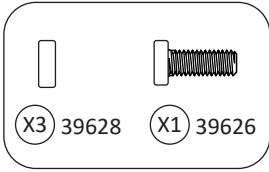
GG-L4-Q1 3 m x 3,6 m


4



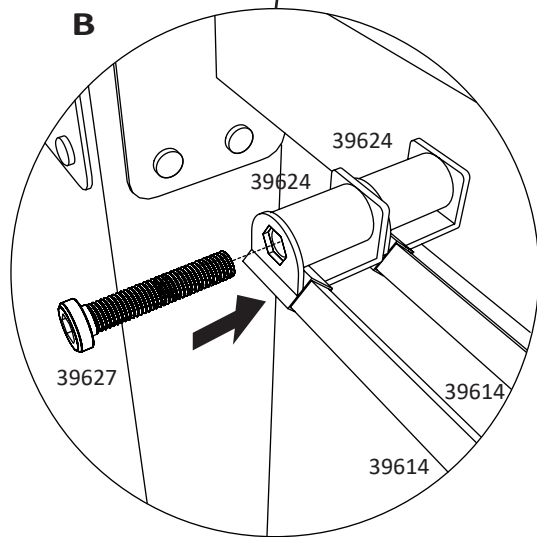
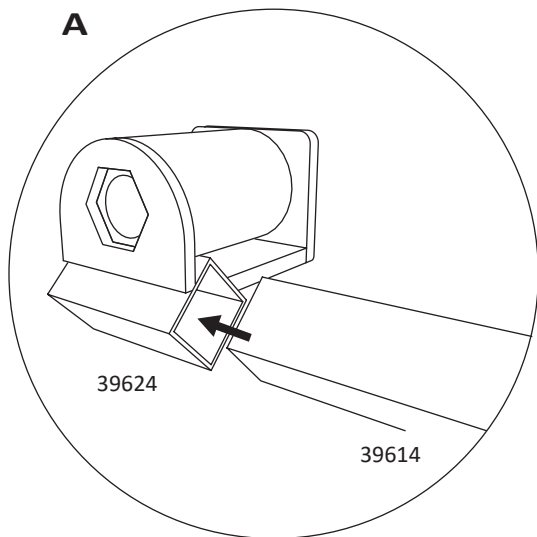
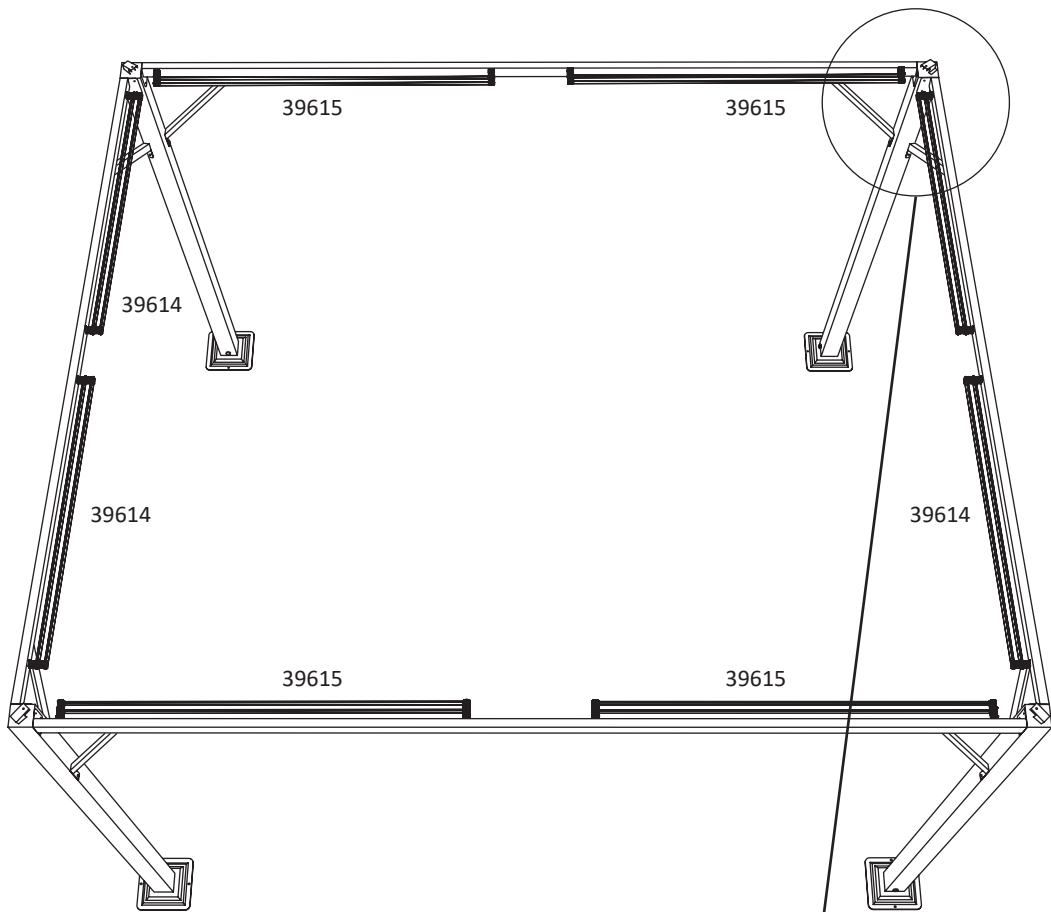
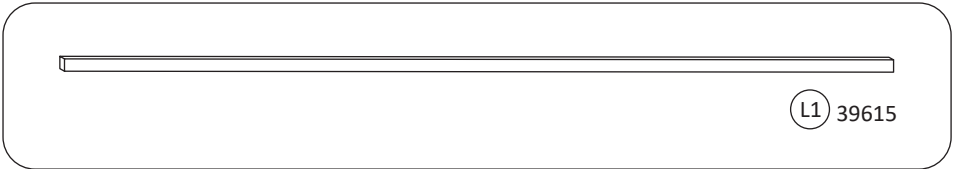
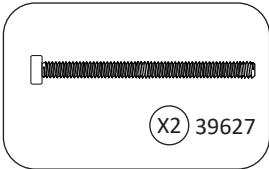
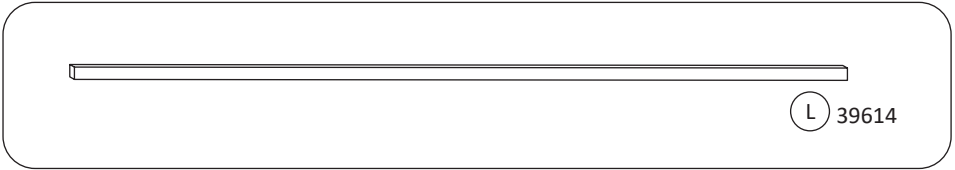
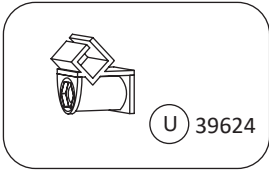
 **GG-L4-Q1 3 m x 3,6 m**


5



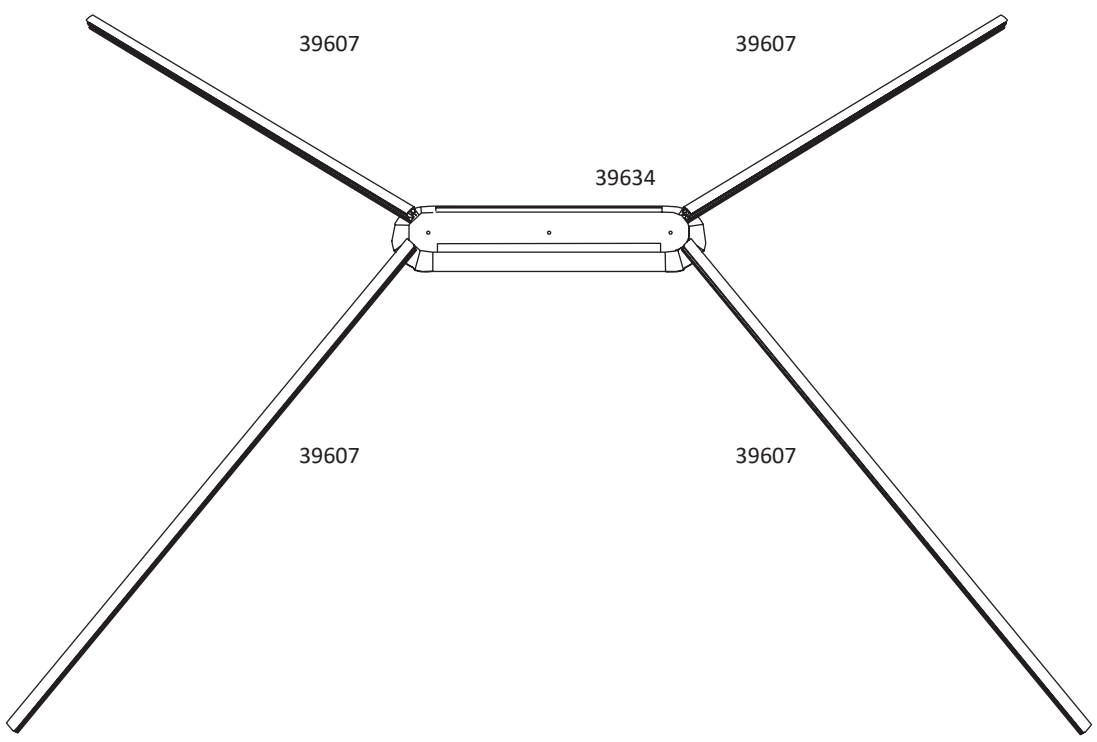
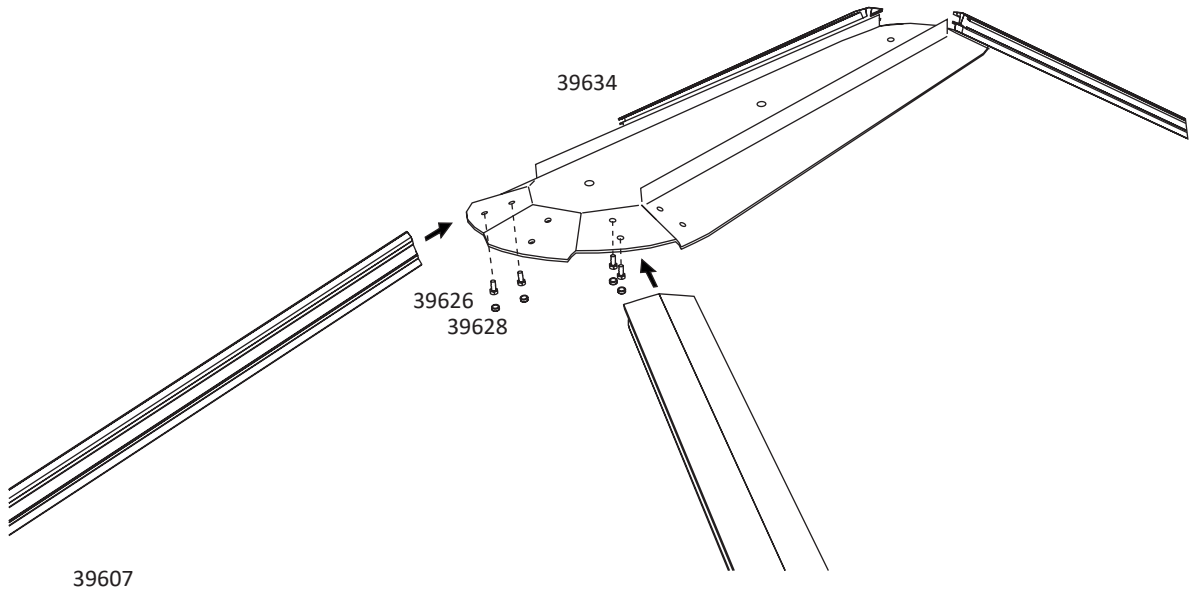
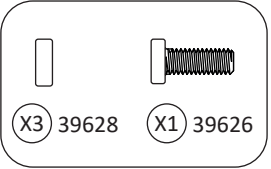
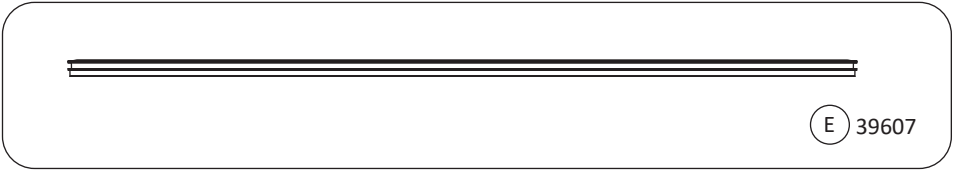
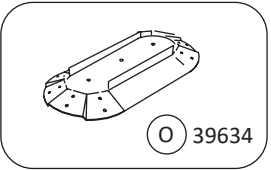
 **GG-L4-Q1 3 m x 3,6 m**


6



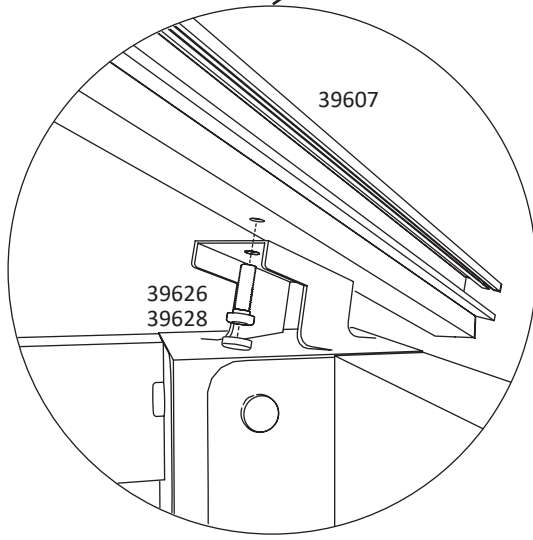
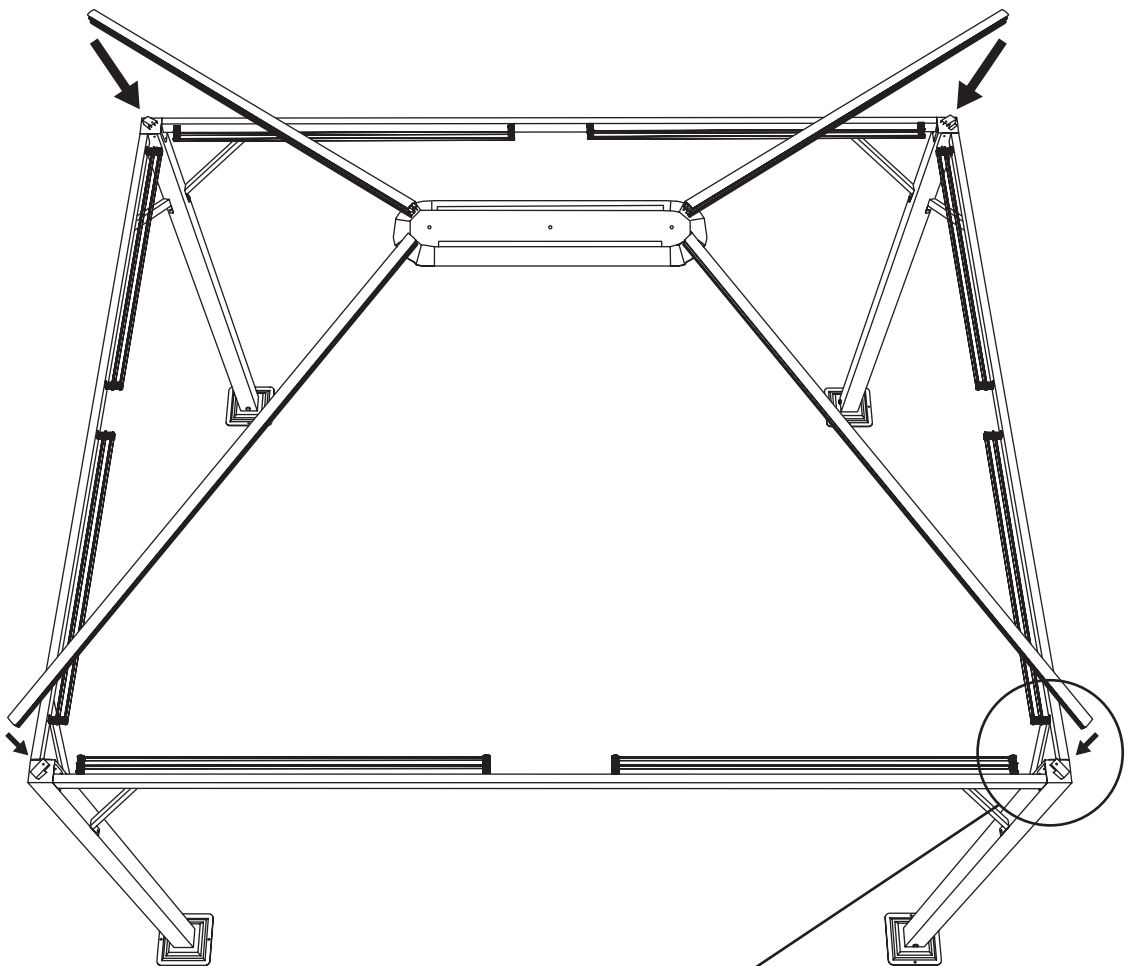
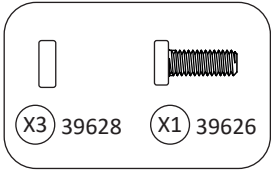
 **GG-L4-Q1 3 m x 3,6 m**


7



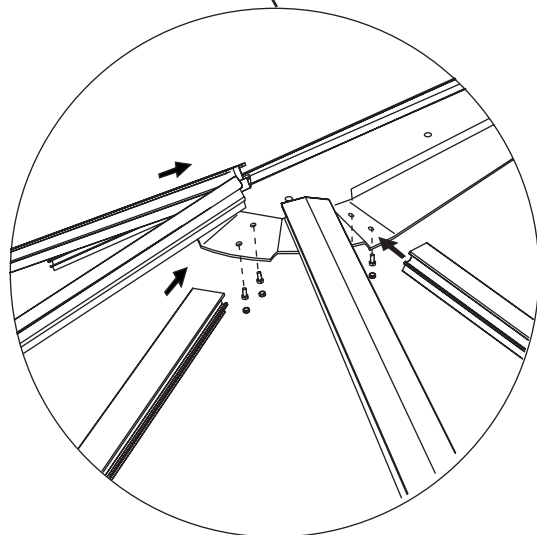
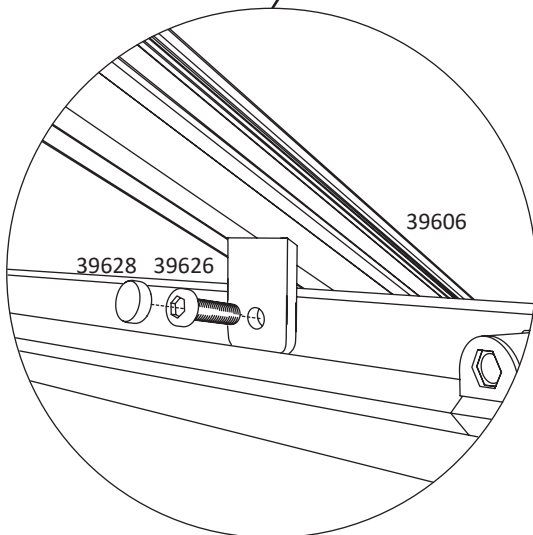
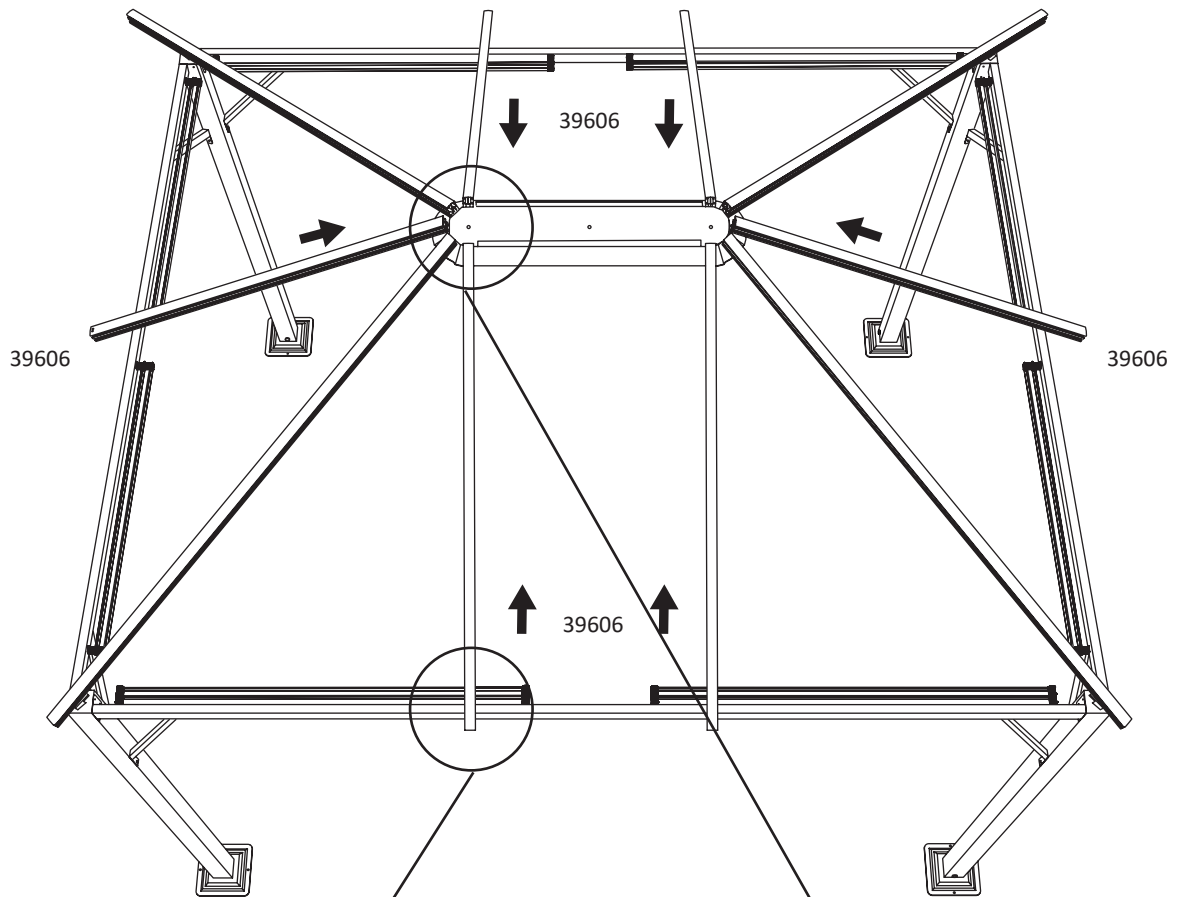
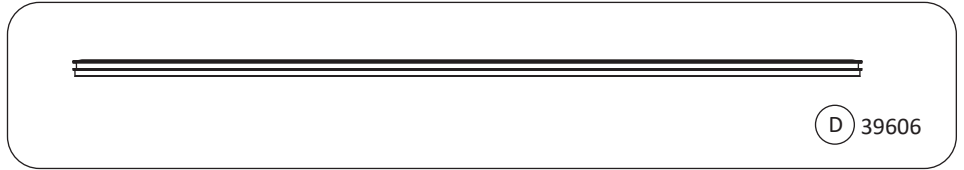
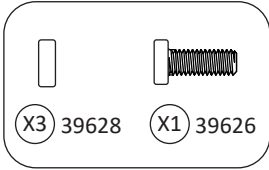
 **GG-L4-Q1 3 m x 3,6 m**


8



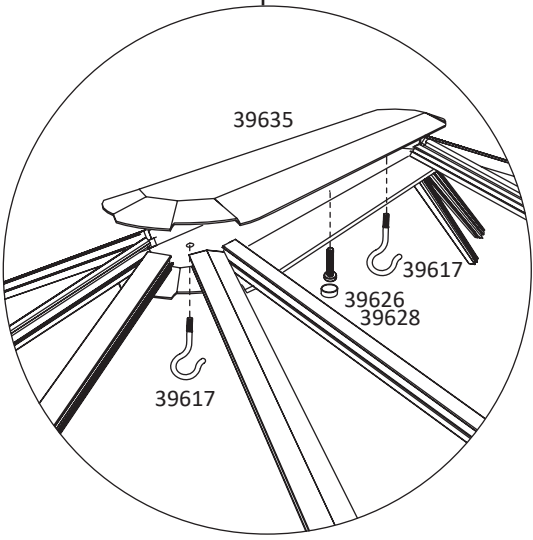
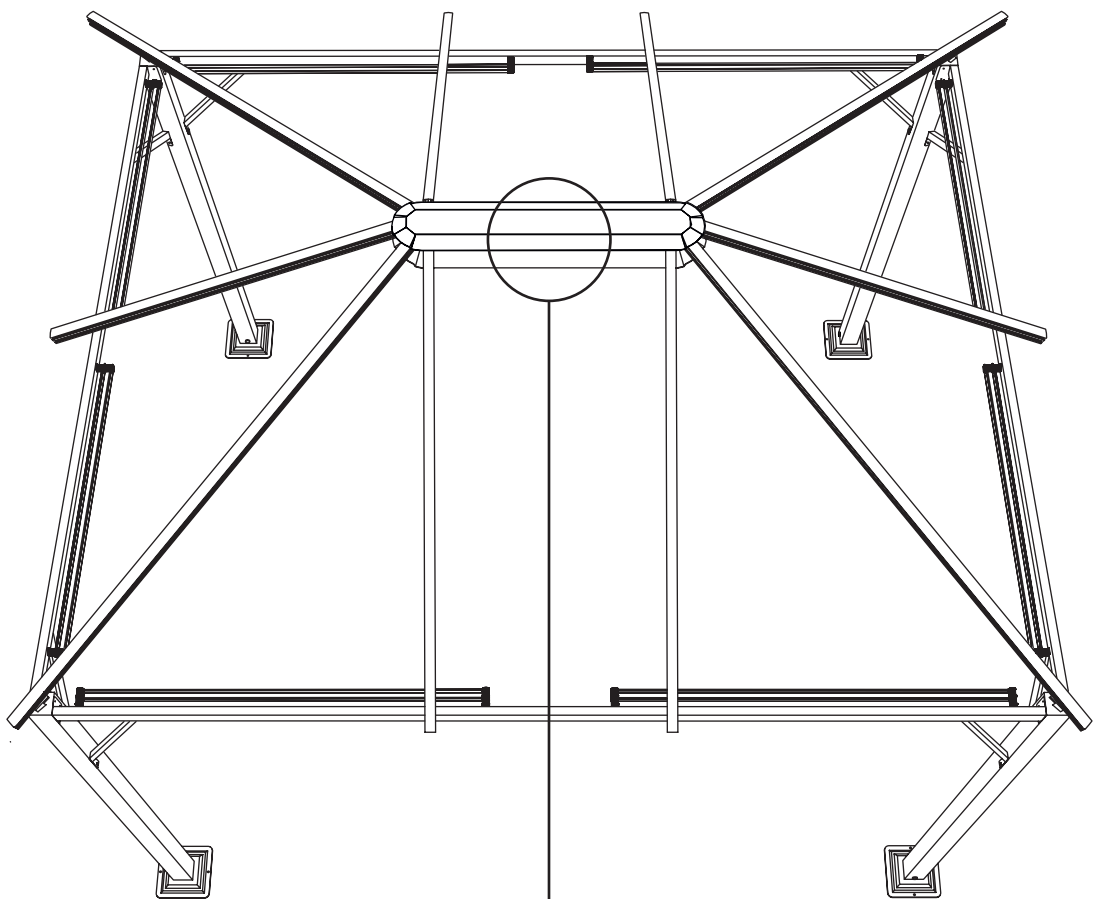
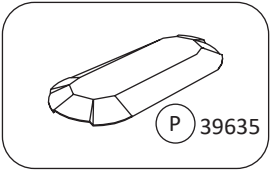
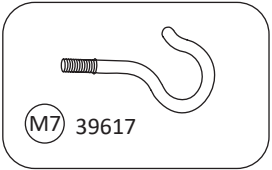
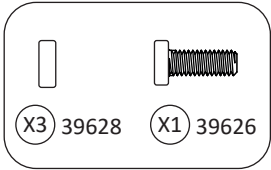
 **GG-L4-Q1 3 m x 3,6 m**

9



 **GG-L4-Q1 3 m x 3,6 m**

10

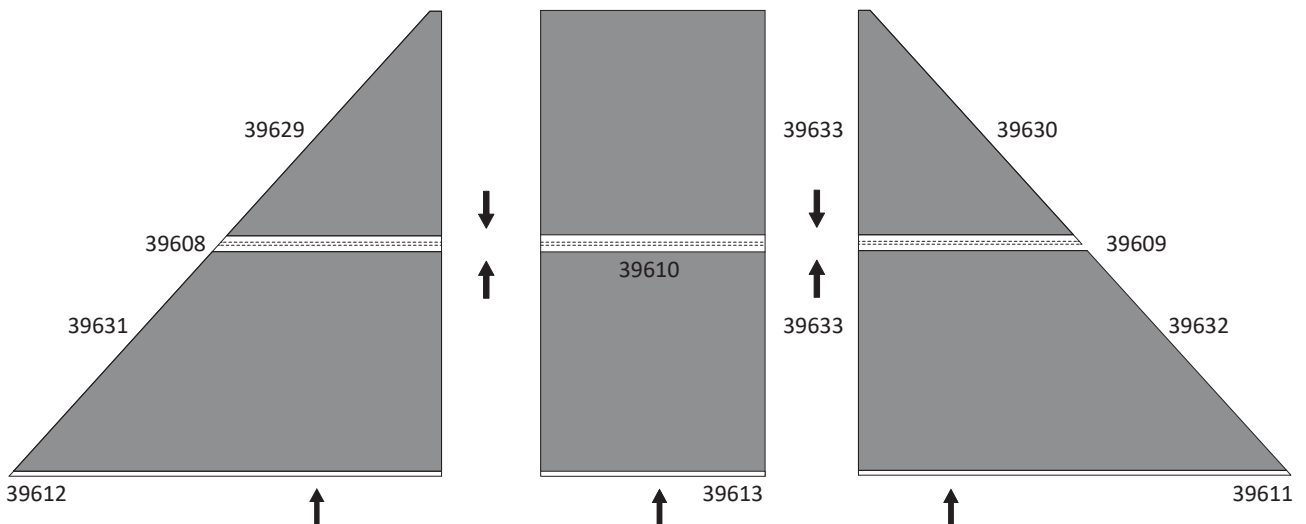
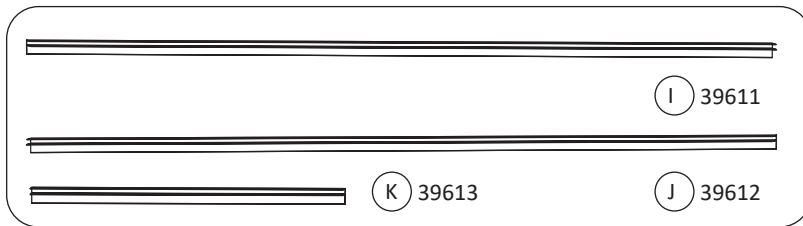
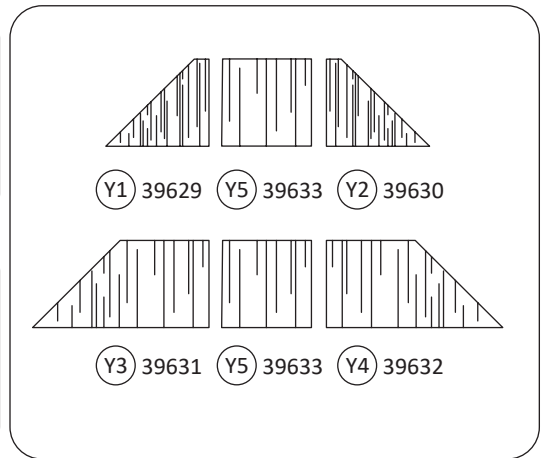
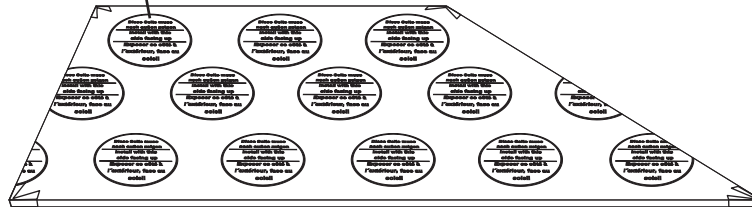
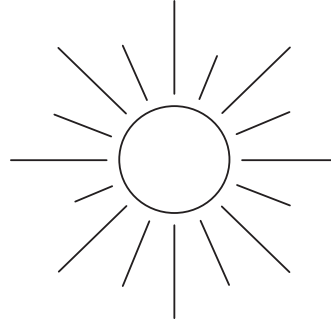



 **GG-L4-Q1 3 m x 3,6 m**

11

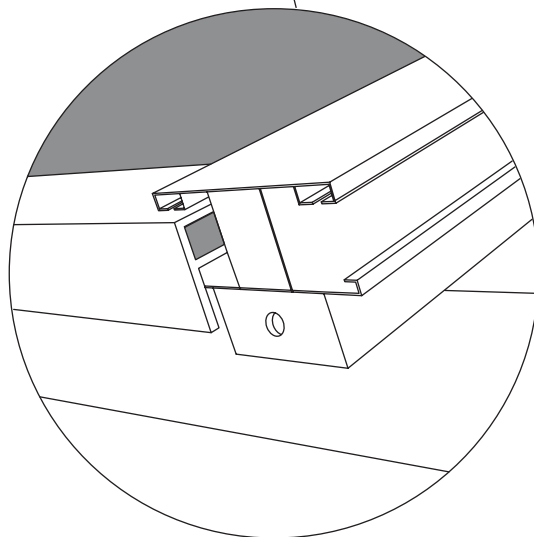
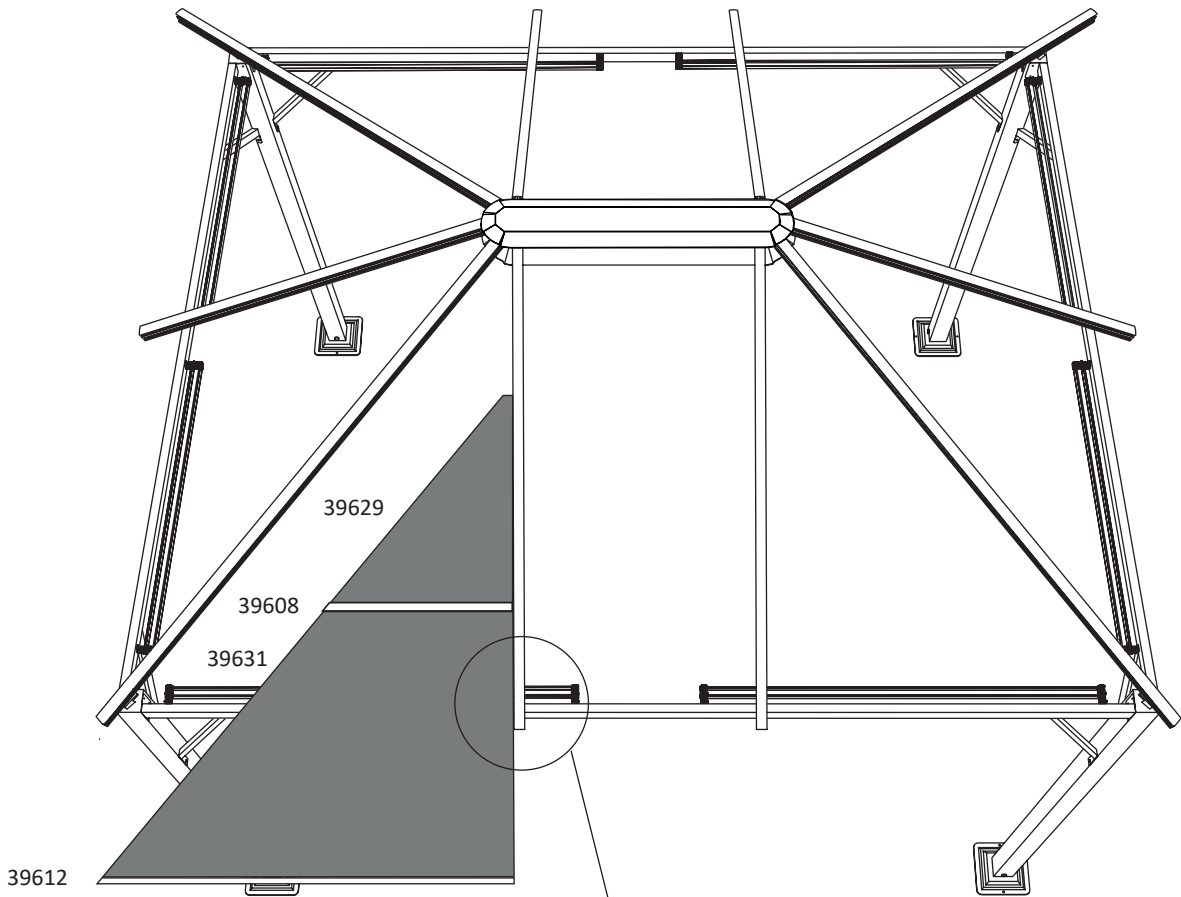



Diese Seite muss nach außen zeigen
Install with this side facing up
Exposer ce côté à l'extérieur, face au soleil



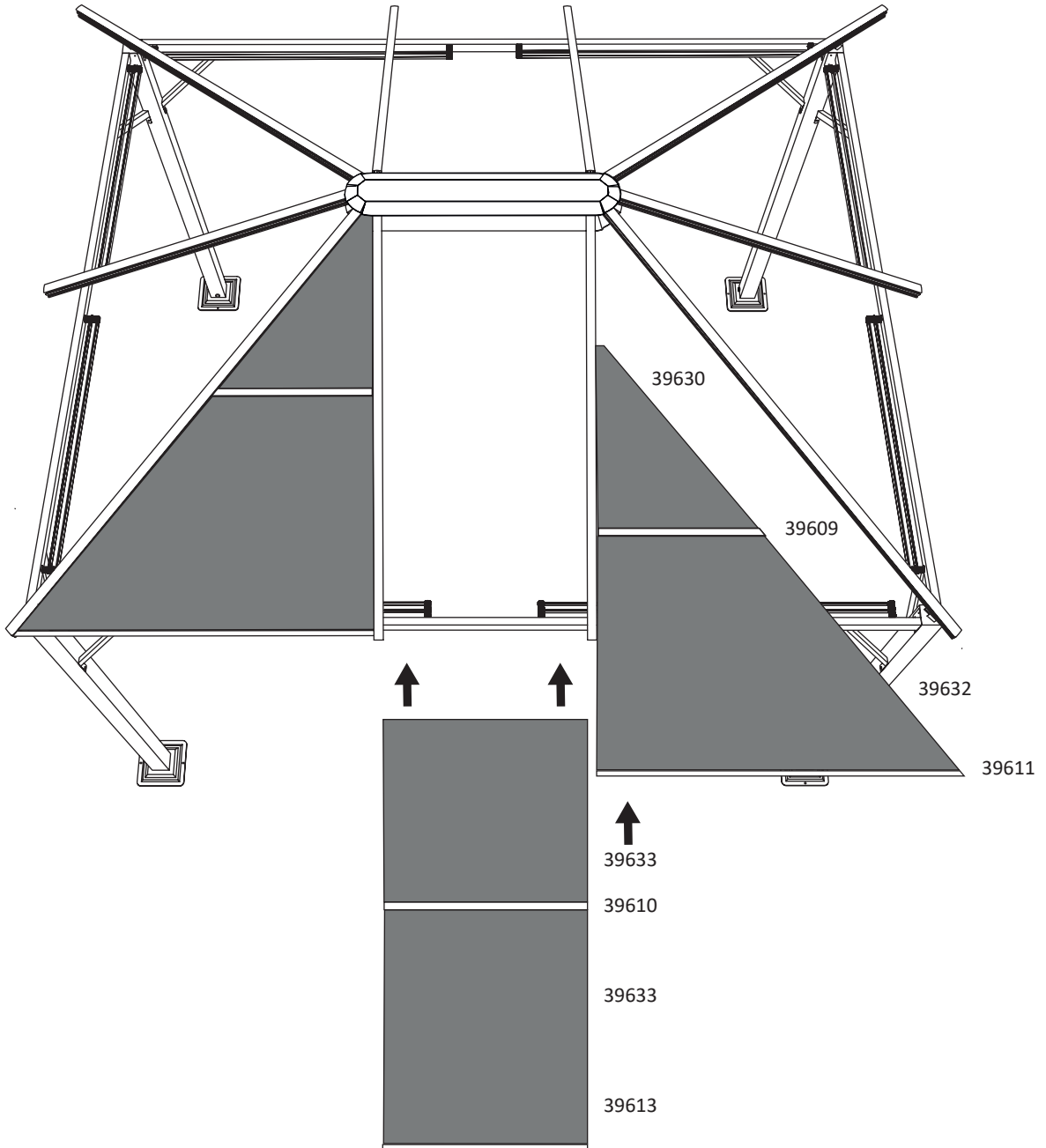
 **GG-L4-Q1 3 m x 3,6 m**


12



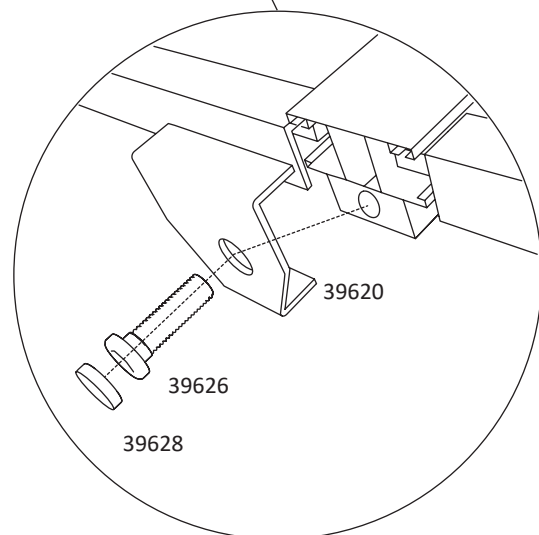
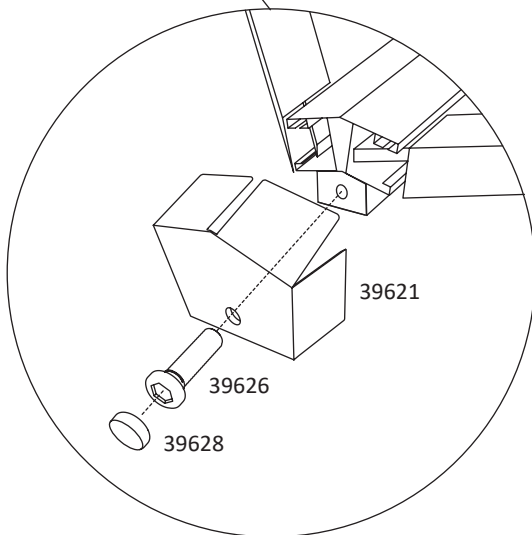
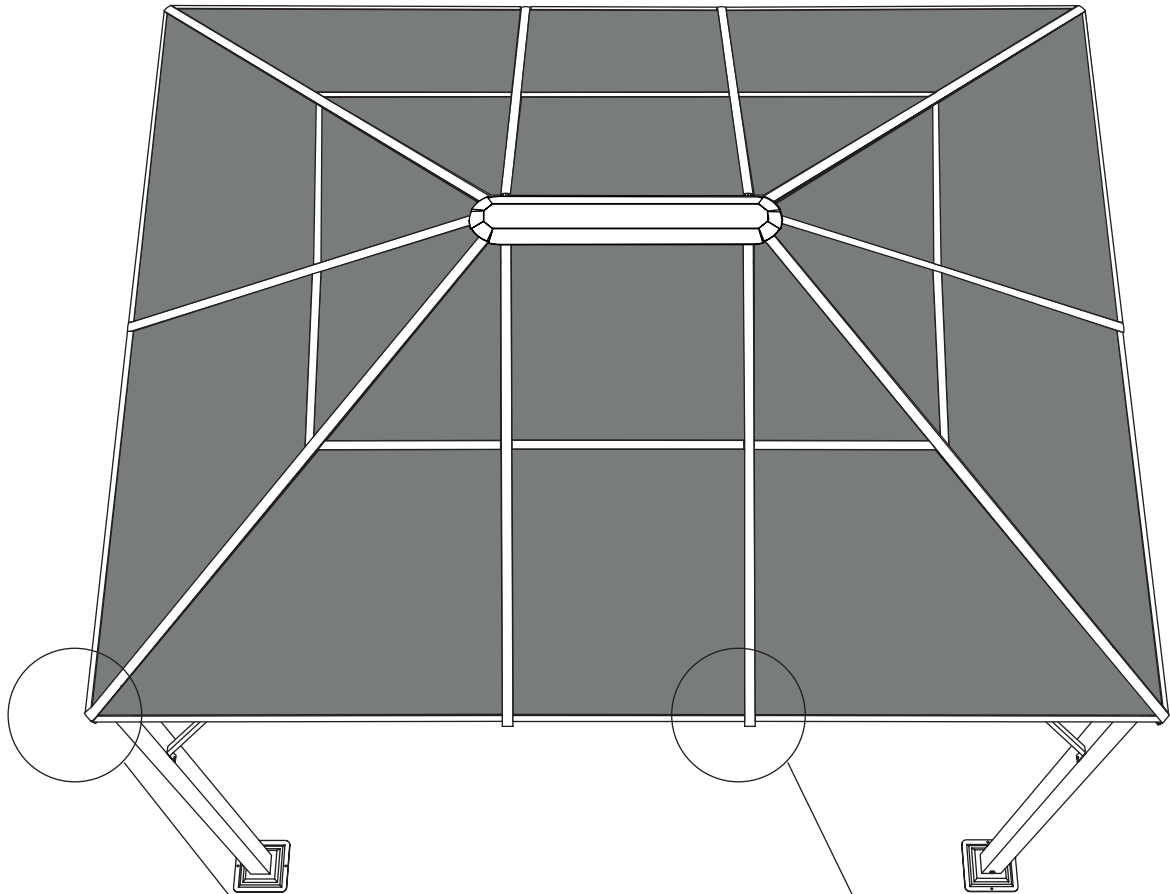
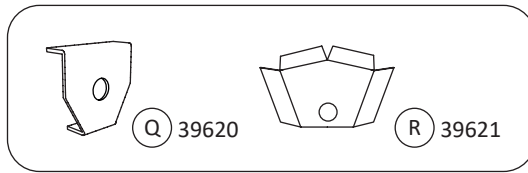
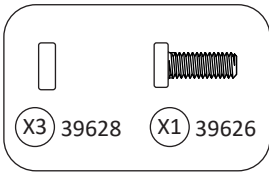
 **GG-L4-Q1 3 m x 3,6 m**


13



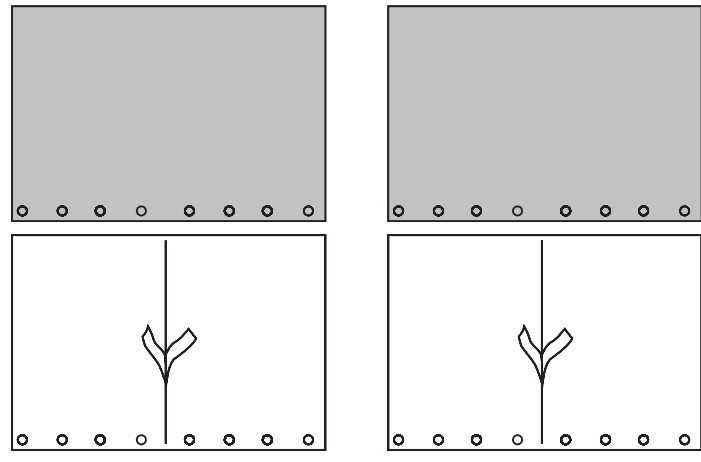
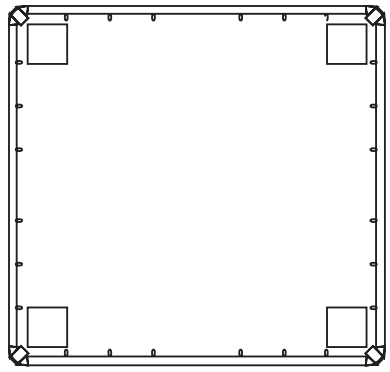
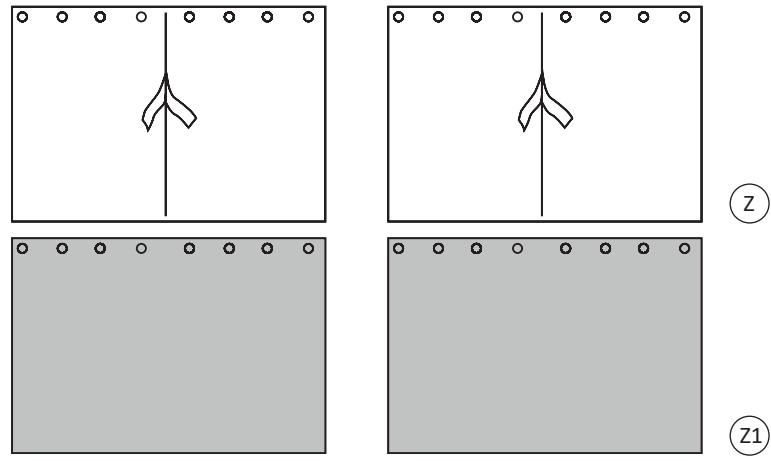
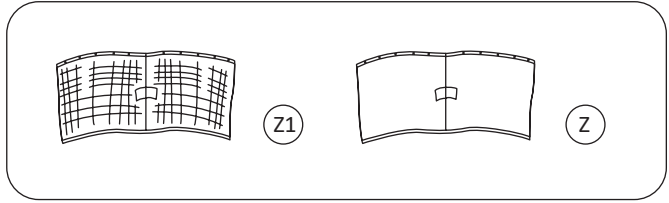
 **GG-L4-Q1 3 m x 3,6 m**


14



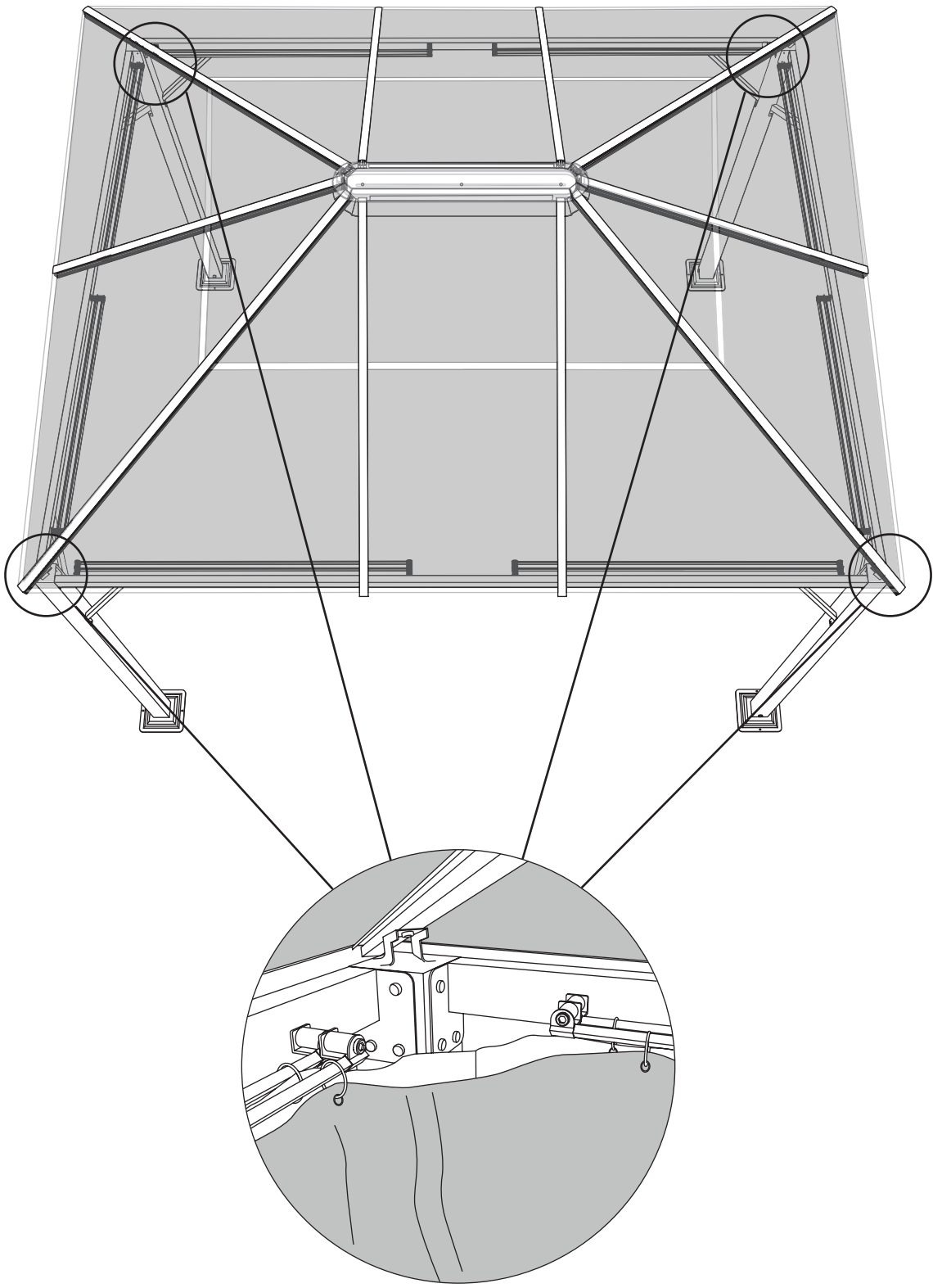
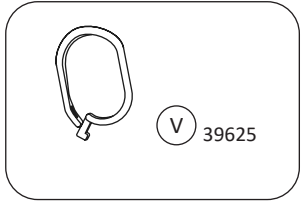
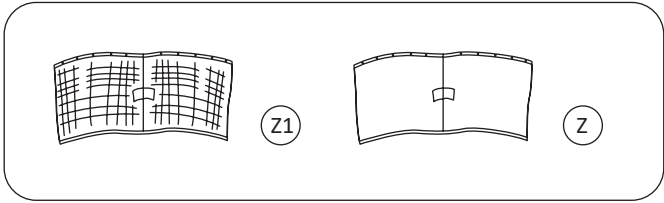
 **GG-L4-Q1 3 m x 3,6 m**


15



 **GG-L4-Q1 3 m x 3,6 m**

16



 **GG-L4-Q1 3 m x 3,6 m**

17

