



ERST-HOLZ®

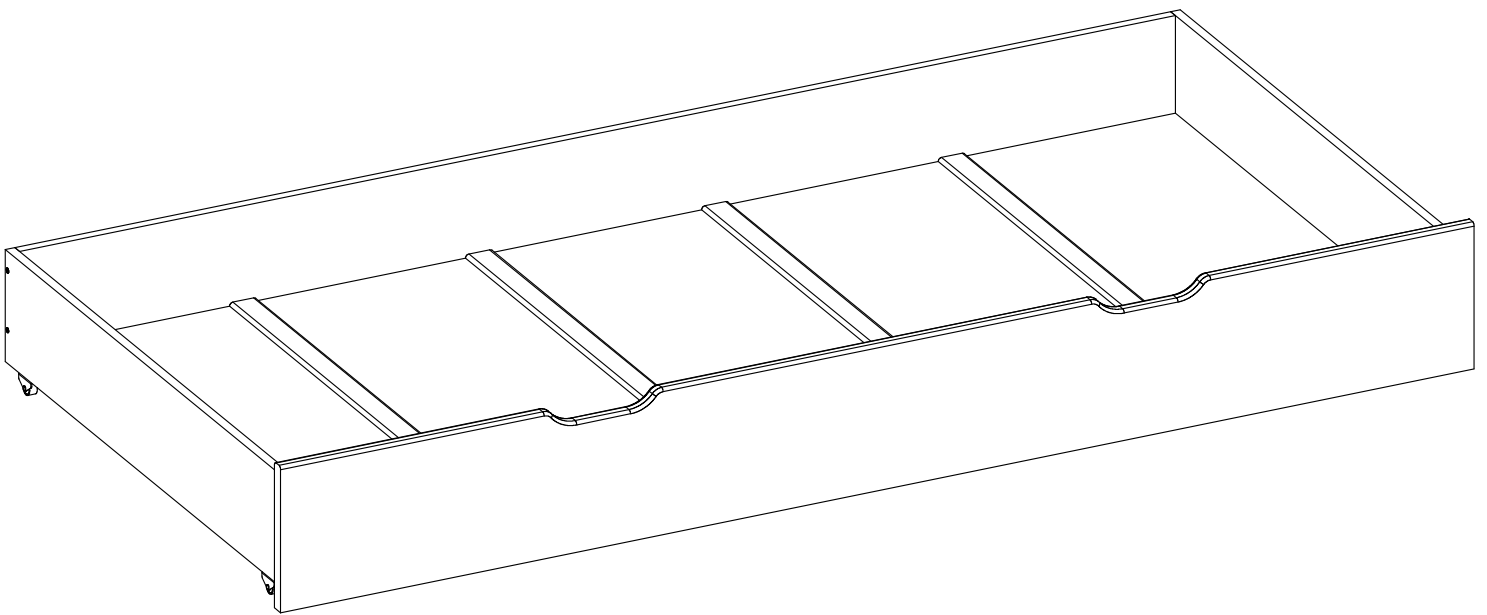
WWW.ERST-HOLZ.DE

Artikel-Nr.: 90.10-S5

Datum: 29.12.2023

Seite 01 von 04

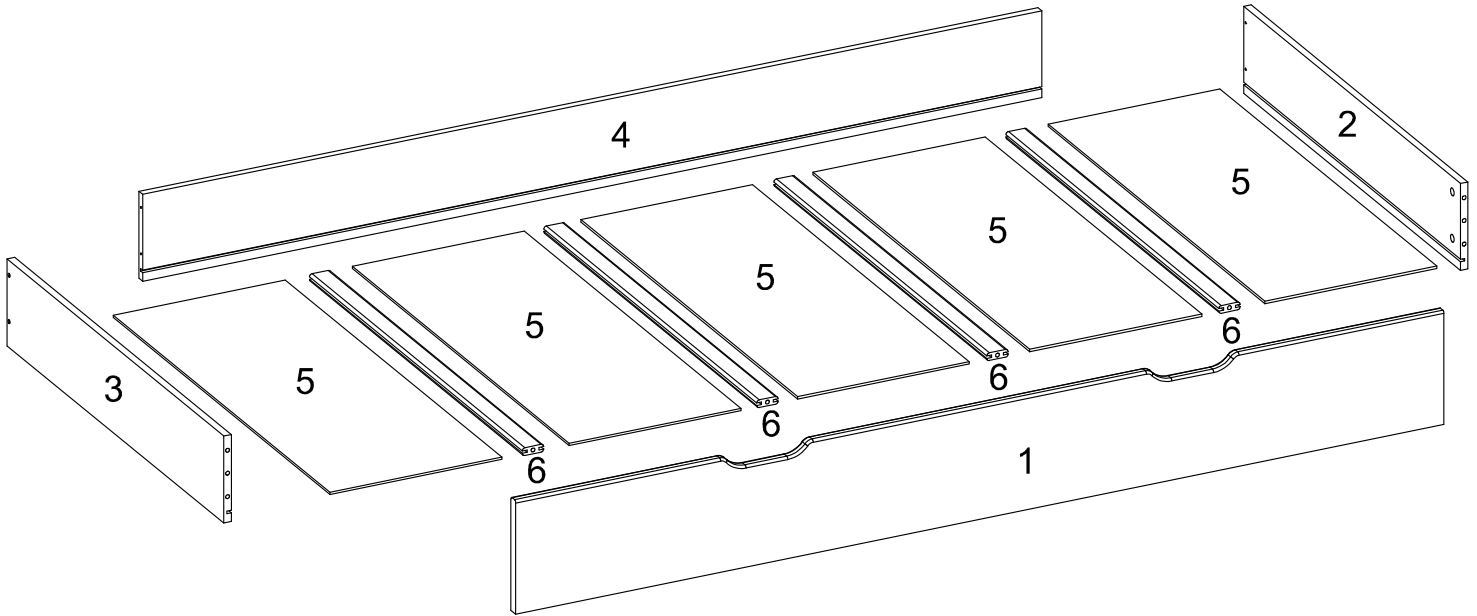
Montageanleitung



ERST-HOLZ® - die Marke für gute Holzprodukte

Steinhaus Handelsgesellschaft mbH & Co KG - Schauerödstr. 21 - 94152 Neuhaus - Tel.: 0 8503 924540

E-Mail: auftrag@erst-holz.de

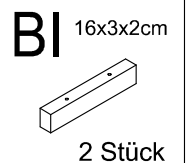
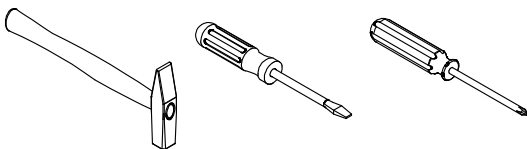
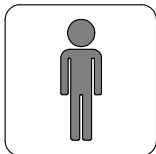


Achtung!
 Bevor Sie die Schrauben, Dübel, Muttern in die dafür vorgesehenen Löcher stecken, prüfen Sie, ob sich gegebenenfalls noch Holzspäne in den Löchern befinden.

Teile-Nr.	Bezeichnung	Anzahl
1	Schubladenfront	1
2	Seite rechts	1
3	Seite links	1
4	Rückseite	1
5	Bodenplatte	5
6	Leiste	4

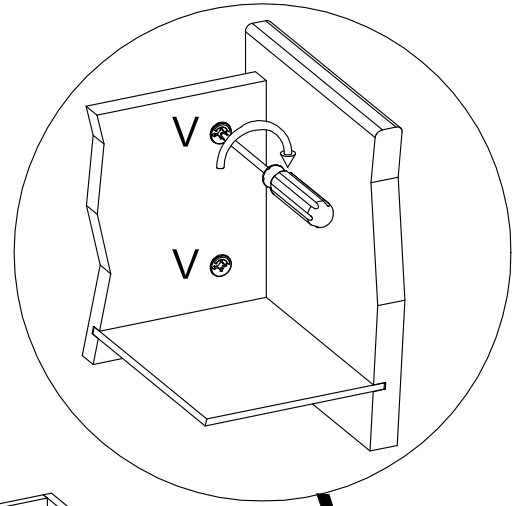
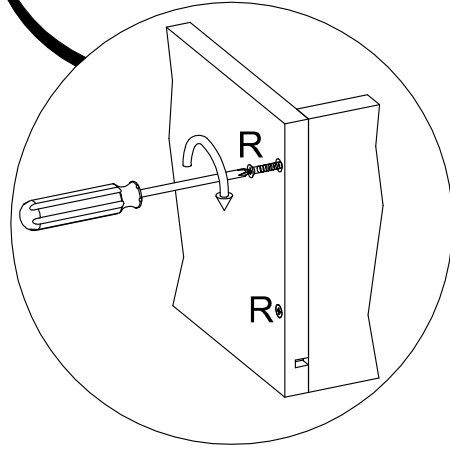
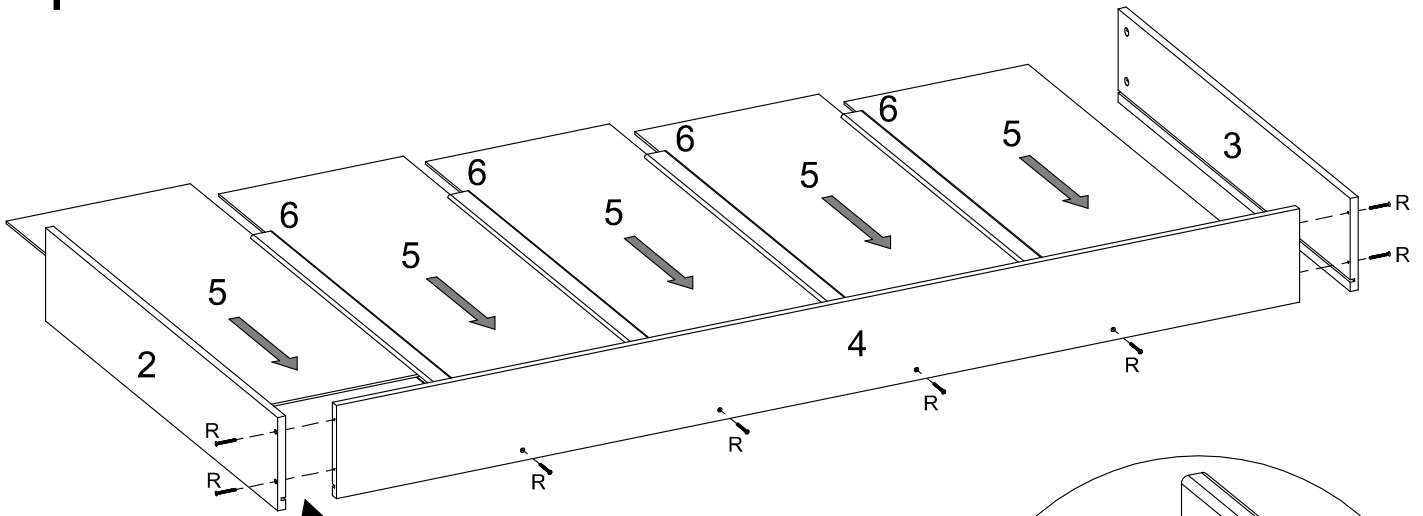


Sie benötigen zum Aufbau:

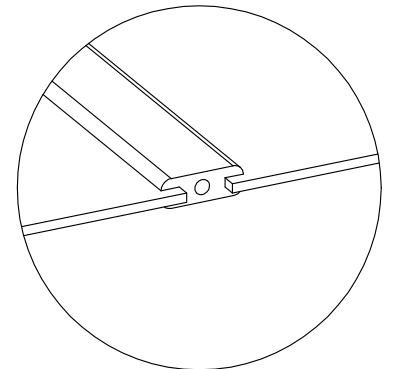
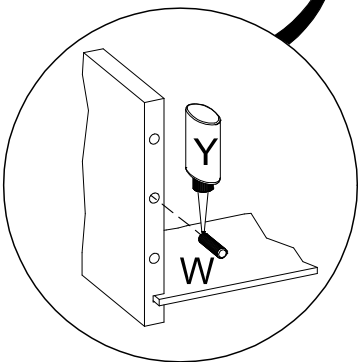
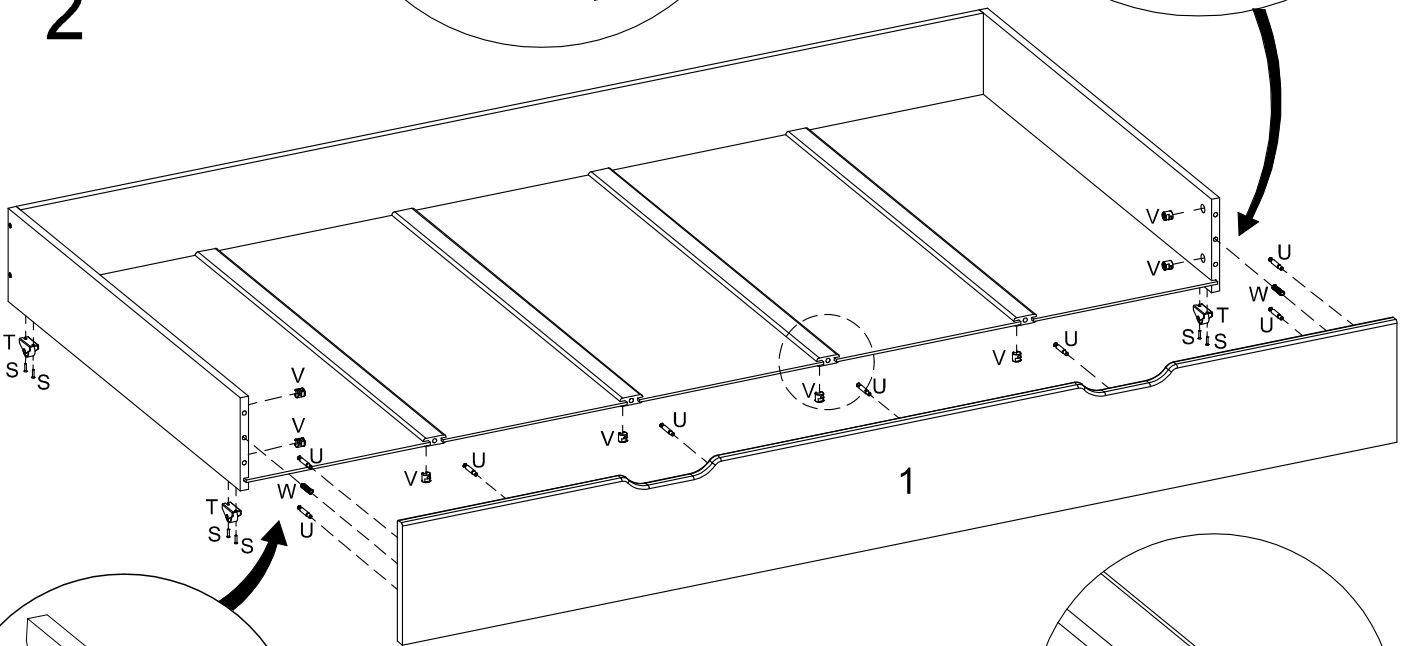


R Ø4,0x40mm 8 Stück	S Ø3,0x16mm 8 Stück	T 4 Stück	U 8 Stück	V Ø12x15mm 8 Stück	W Ø8x35mm 2 Stück	Y Leim 1 Stück	AC Ø4,0x45mm 4 Stück
-------------------------------	-------------------------------	---------------------	---------------------	------------------------------	-----------------------------	--------------------------	--------------------------------

1



2



Achtung!
Um den Bettkasten zu positionieren, schrauben Sie die beigelegten Leisten entsprechend von unten an die Auflageleiste an.

