

ERST-HOLZ®

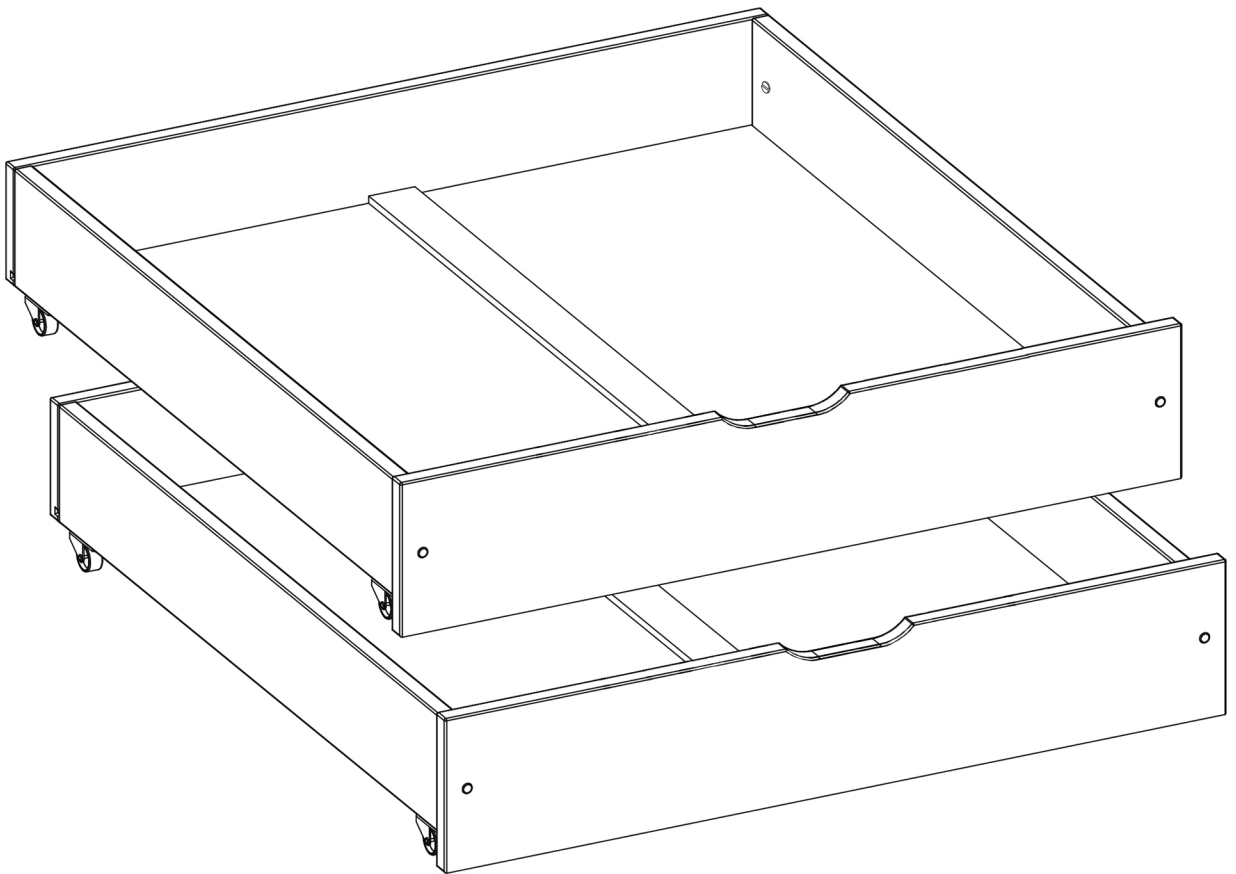
WWW.ERST-HOLZ.DE

Artikel-Nr.: 90.10-BS 32
BS 35

Datum: 12.02.2024

Seite 01 von 03

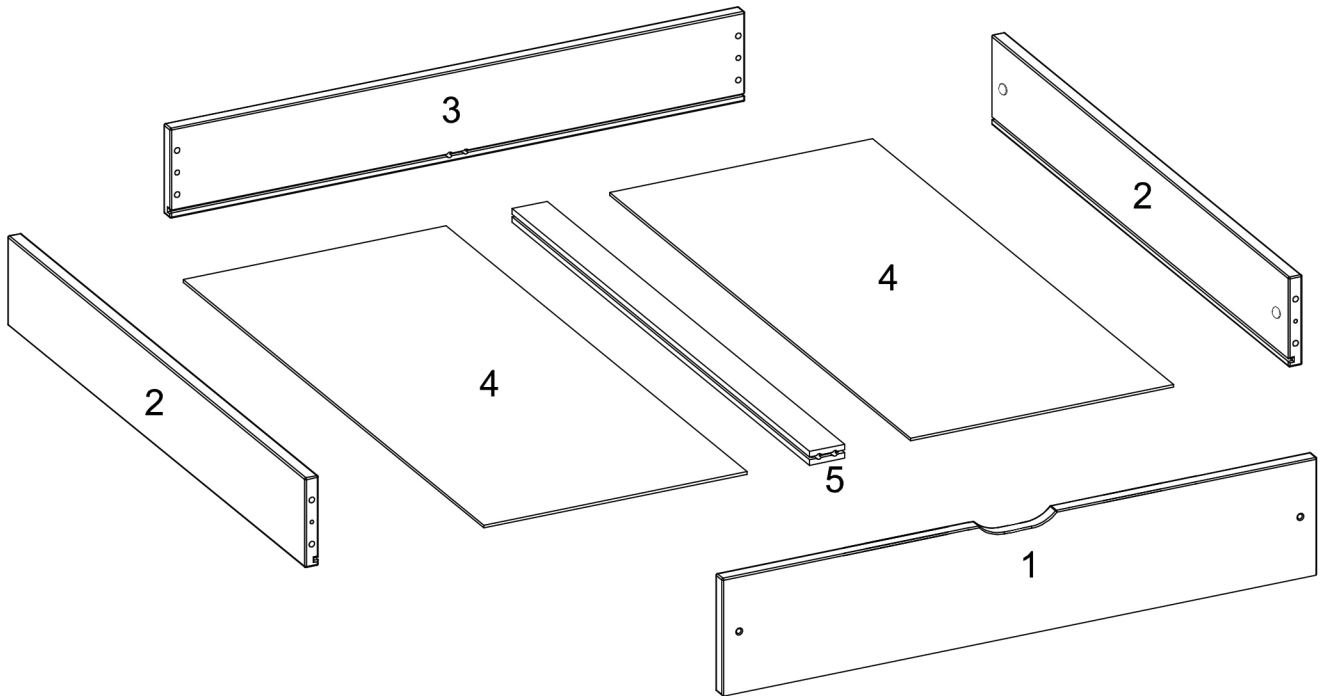
Montageanleitung



ERST-HOLZ® - die Marke für gute Holzprodukte

Steinhaus Handelsgesellschaft mbH & Co KG - Schauerödstr. 21 - 94152 Neuhaus - Tel.: 0 8503 924540

E-Mail: auftrag@erst-holz.de

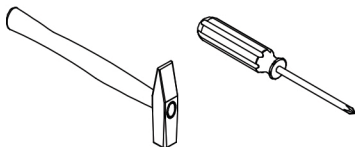




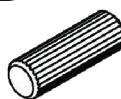



Achtung!
Bevor Sie die Schrauben, Dübel, Muttern in die dafür vorgesehenen Löcher stecken, prüfen Sie, ob sich gegebenenfalls noch Holzspäne in den Löchern befinden.

| Teile-Nr. | Bezeichnung | Anzahl |
|-----------|------------------------------|--------|
| 1 | Schubladenfront | 2 |
| 2 | linke/rechte Schubladenseite | 4 |
| 3 | Rückseite | 2 |
| 4 | Bodenplatte | 4 |
| 5 | Stützleiste | 2 |

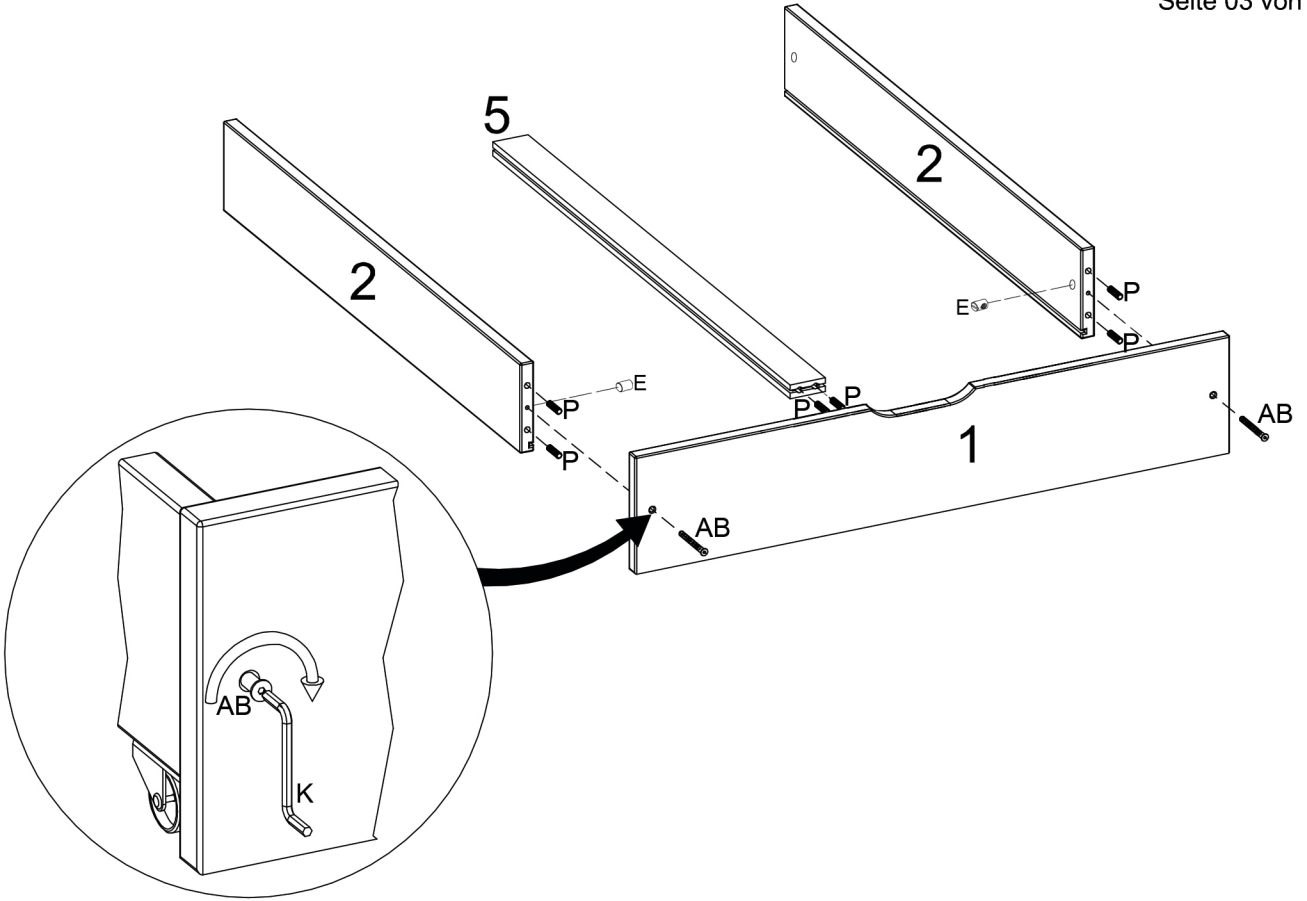


Sie benötigen zum Aufbau:



| | | | | | |
|---|--|---|---|--|---|
| E  8 Stück | K  1 Stück | P Ø8x40mm  24 Stück | AB M6x60mm  8 Stück | BF Ø4x16mm  16 Stück | EK  8 Stück |
|---|--|---|---|--|---|

1



2

