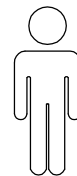
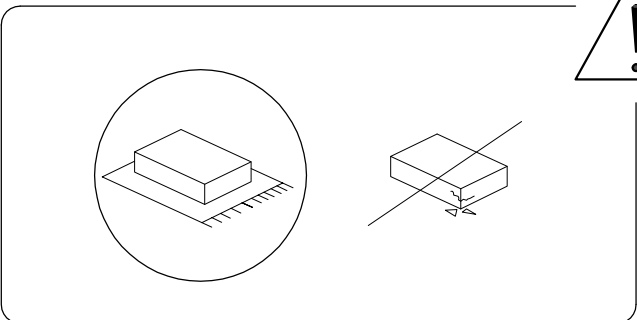
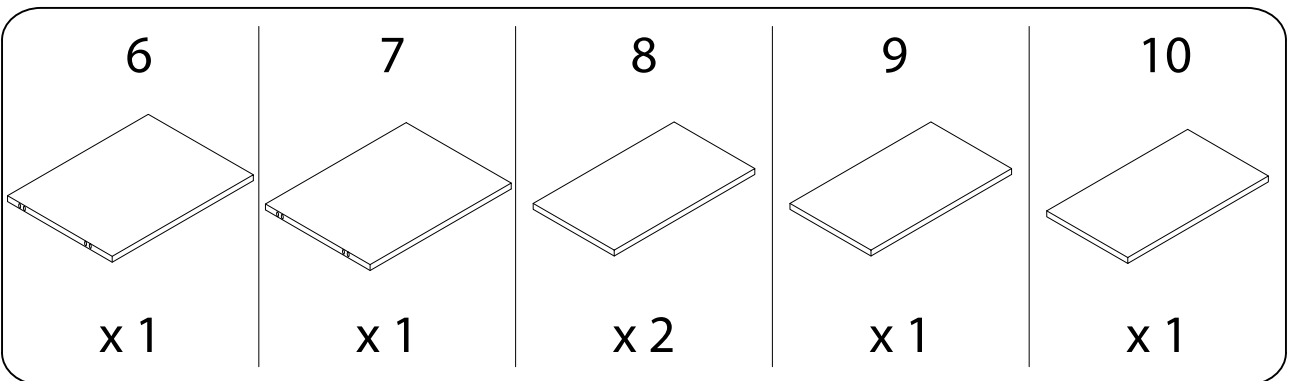
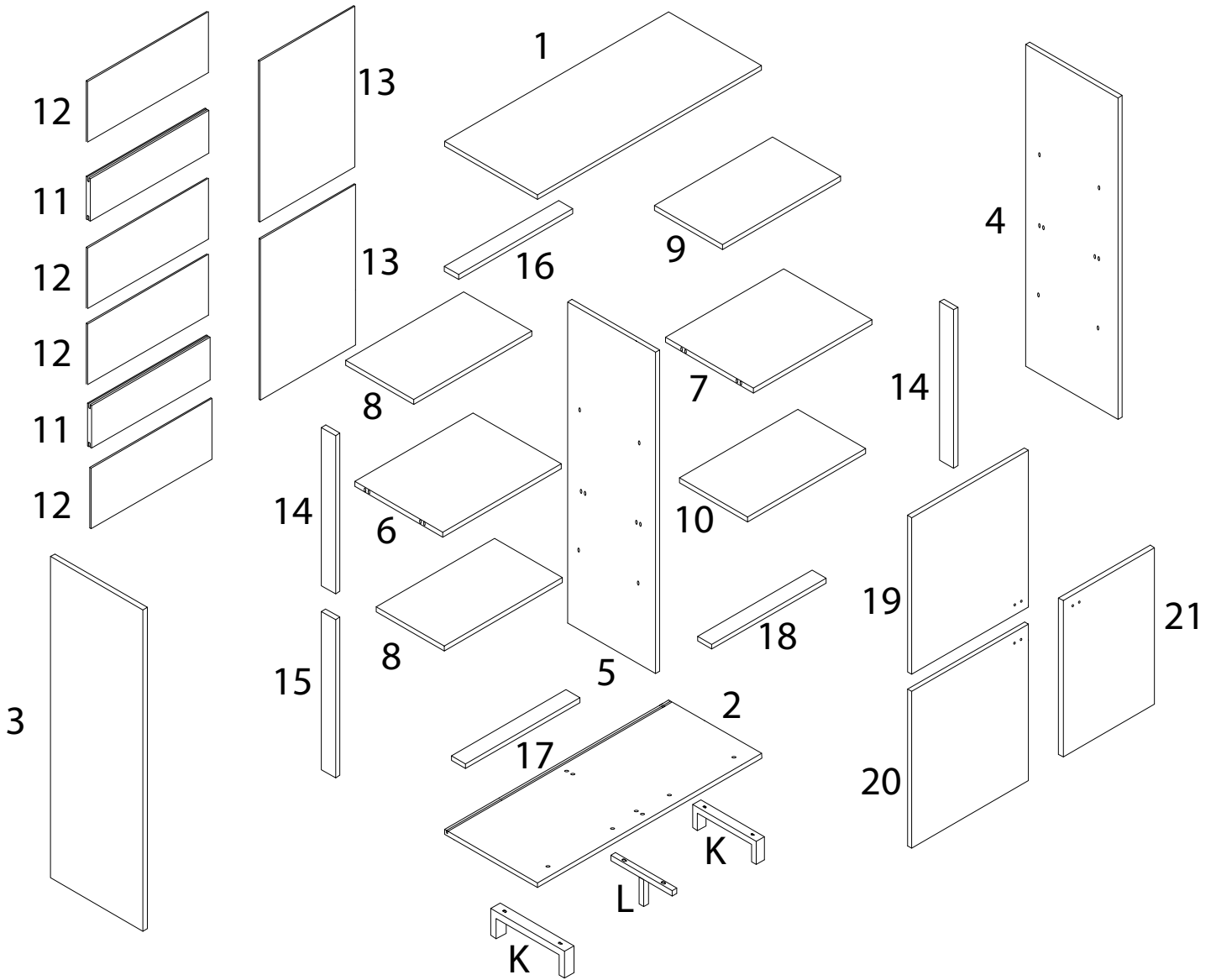
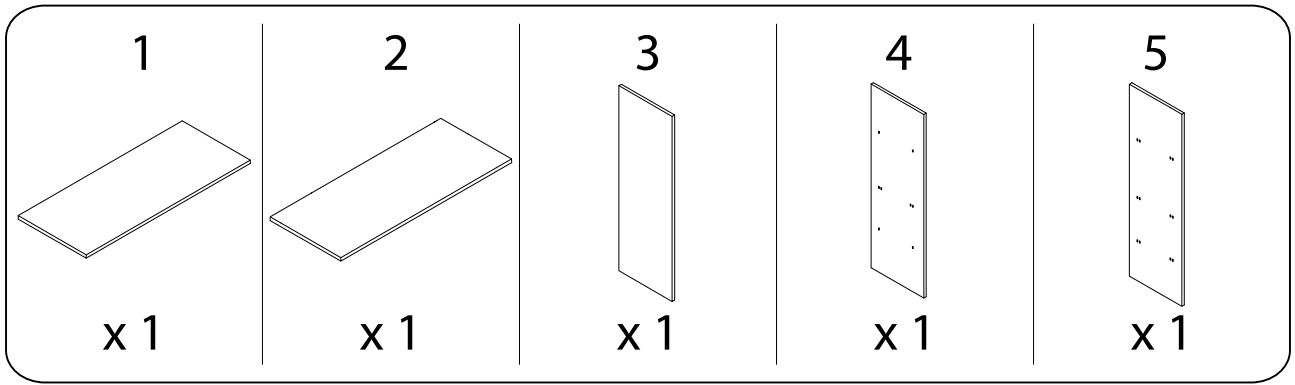
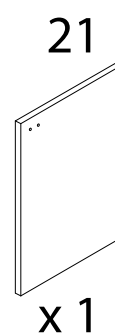
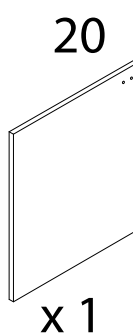
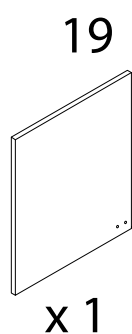
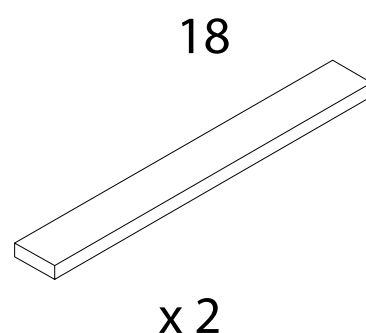
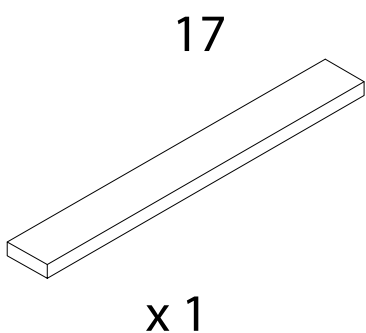
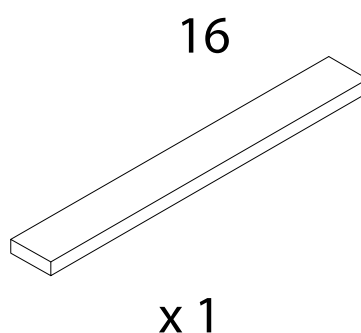
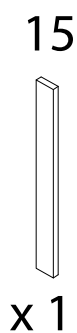
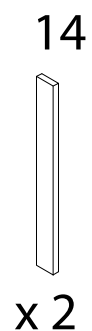
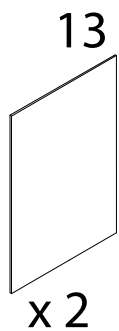
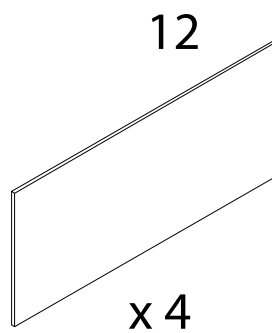
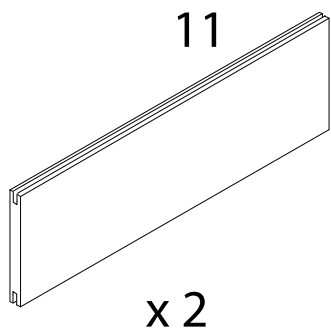


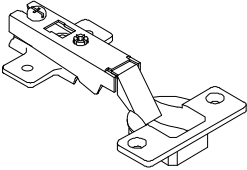
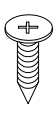
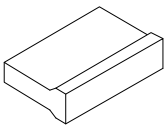
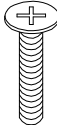

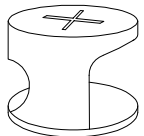
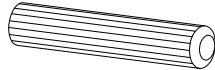
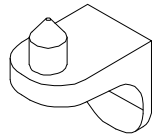

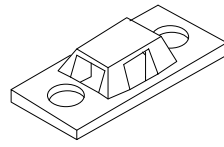
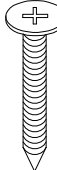
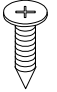
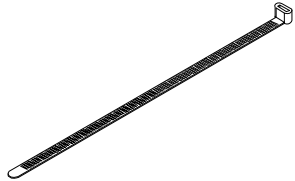
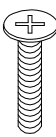
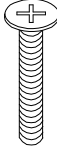
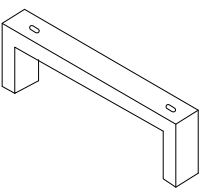
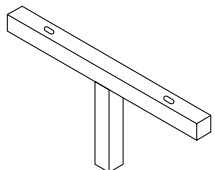
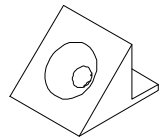

120'



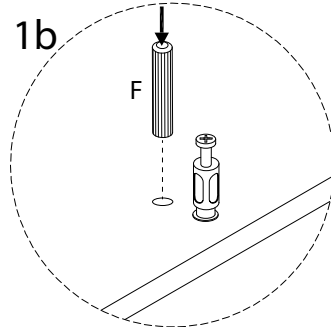
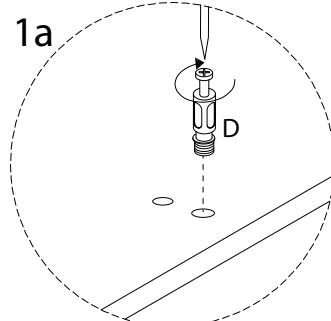
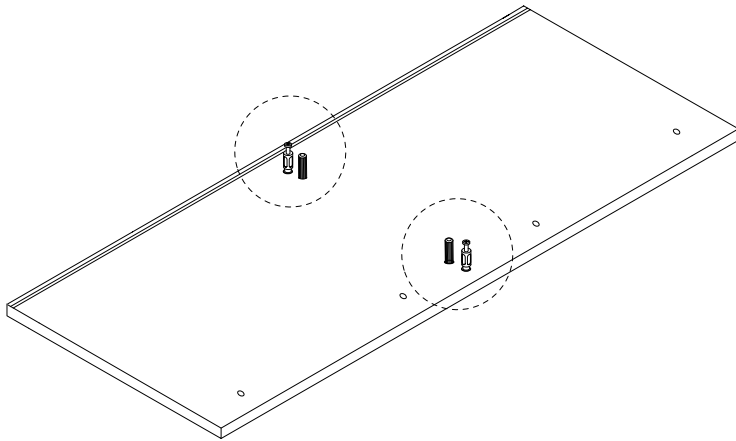
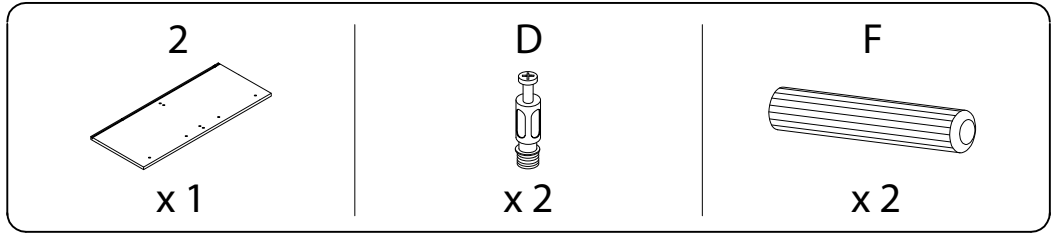
2



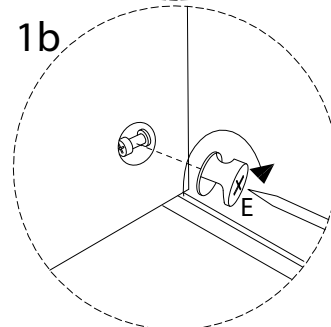
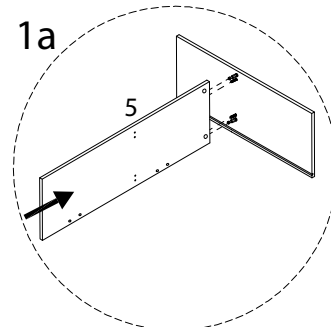
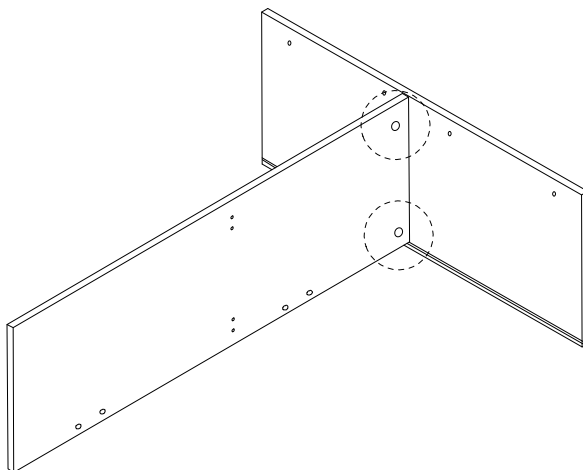
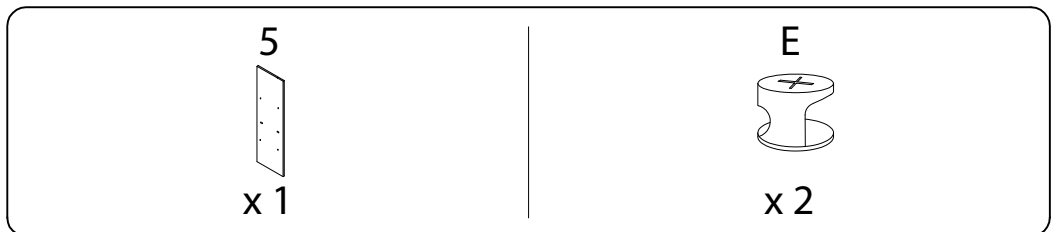


<p style="text-align: center;"><b>A1</b></p>  <p style="text-align: center;"><b>x 6</b></p>	<p style="text-align: center;"><b>A2</b></p>  <p style="text-align: center;">M4 x 14</p> <p style="text-align: center;"><b>x 12</b></p>	<p style="text-align: center;"><b>B</b></p>  <p style="text-align: center;"><b>x 3</b></p>	
<p style="text-align: center;"><b>C</b></p>  <p style="text-align: center;">M4 x 22</p> <p style="text-align: center;"><b>x 6</b></p>	<p style="text-align: center;"><b>D</b></p>  <p style="text-align: center;"><b>x 34</b></p>	<p style="text-align: center;"><b>E</b></p>  <p style="text-align: center;"><b>x 34</b></p>	<p style="text-align: center;"><b>F</b></p>  <p style="text-align: center;"><b>x 20</b></p>
<p style="text-align: center;"><b>G</b></p>  <p style="text-align: center;"><b>x 16</b></p>	<p style="text-align: center;"><b>H1</b></p>  <p style="text-align: center;"><b>x 2</b></p>	<p style="text-align: center;"><b>H2</b></p>  <p style="text-align: center;"><b>x 2</b></p>	<p style="text-align: center;"><b>H3</b></p>  <p style="text-align: center;">M7 x 34</p> <p style="text-align: center;"><b>x 2</b></p>
<p style="text-align: center;"><b>H4</b></p>  <p style="text-align: center;">M6 x 18</p> <p style="text-align: center;"><b>x 2</b></p>	<p style="text-align: center;"><b>H5</b></p>  <p style="text-align: center;"><b>x 1</b></p>	<p style="text-align: center;"><b>I</b></p>  <p style="text-align: center;">M6 x 32</p> <p style="text-align: center;"><b>x 14</b></p>	<p style="text-align: center;"><b>J</b></p>  <p style="text-align: center;">M6 x 40</p> <p style="text-align: center;"><b>x 4</b></p>
<p style="text-align: center;"><b>K</b></p>  <p style="text-align: center;"><b>x 2</b></p>	<p style="text-align: center;"><b>L</b></p>  <p style="text-align: center;"><b>x 1</b></p>	<p style="text-align: center;"><b>M1</b></p>  <p style="text-align: center;"><b>x 24</b></p>	<p style="text-align: center;"><b>M2</b></p>  <p style="text-align: center;">M3 x 12</p> <p style="text-align: center;"><b>x 24</b></p>

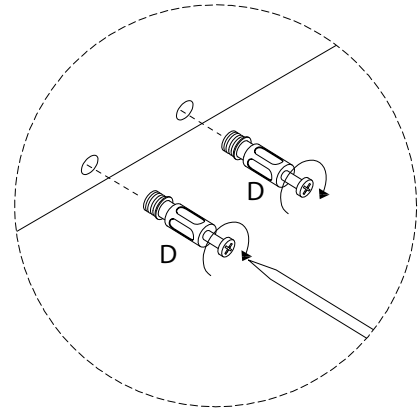
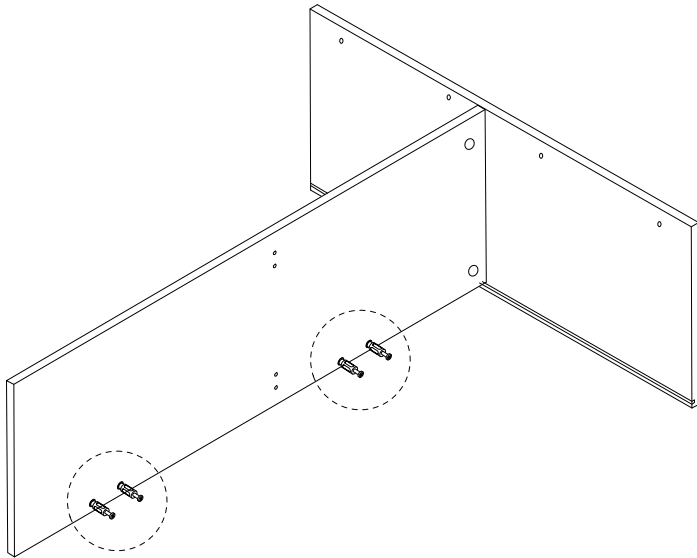
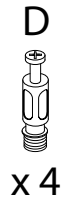
1



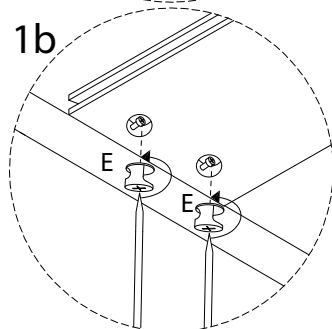
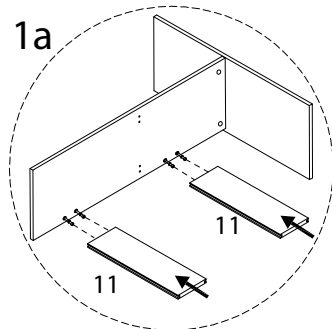
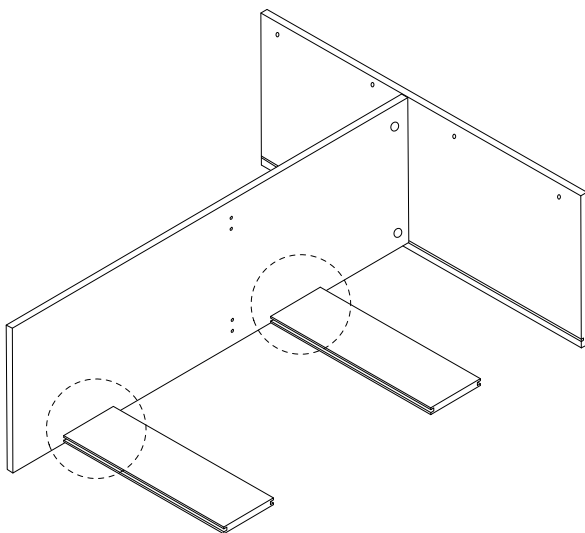
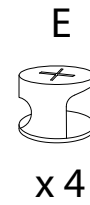
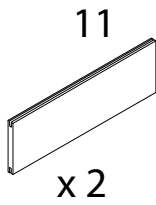
2



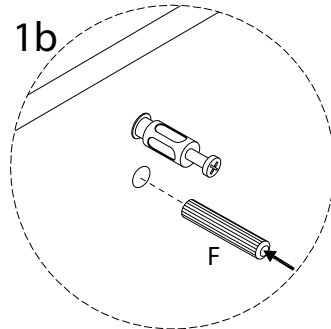
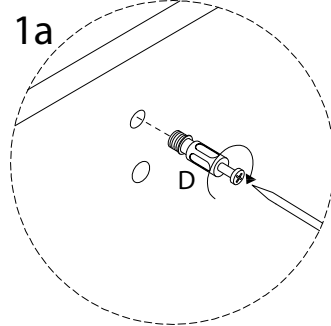
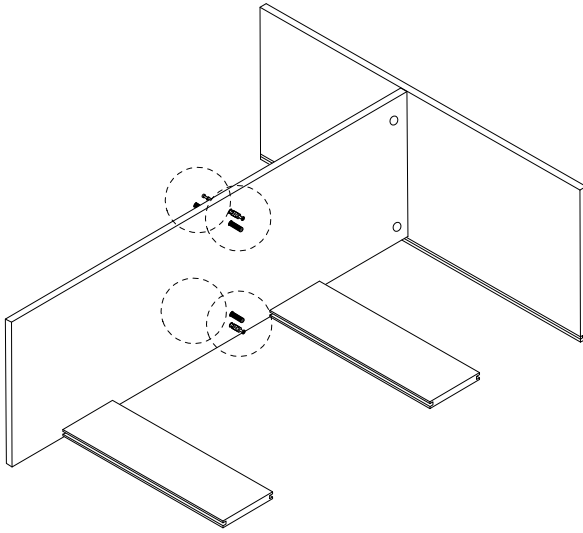
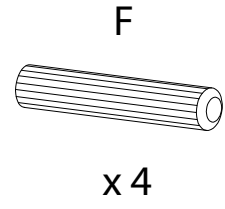
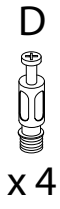
3



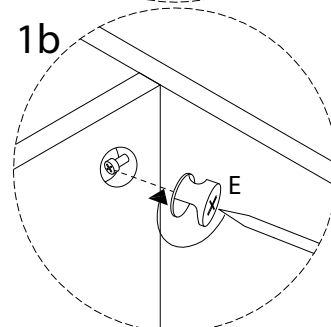
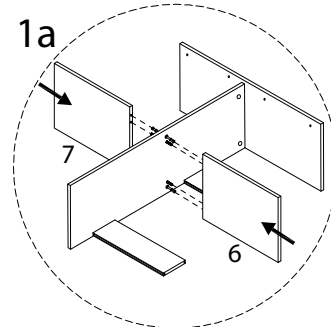
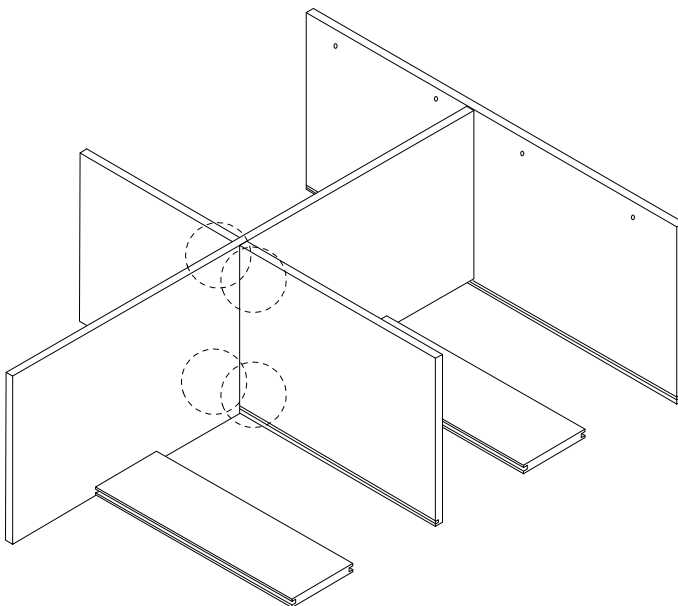
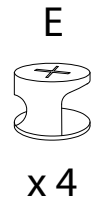
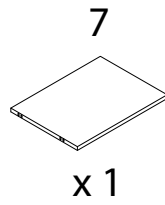
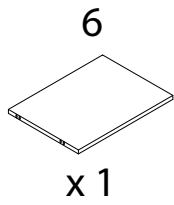
4



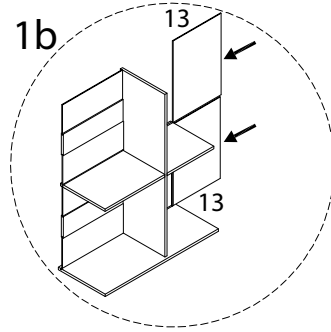
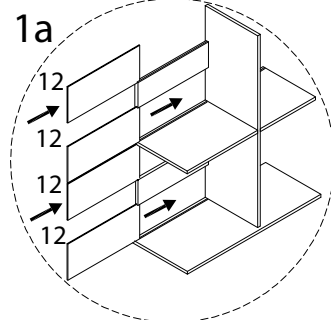
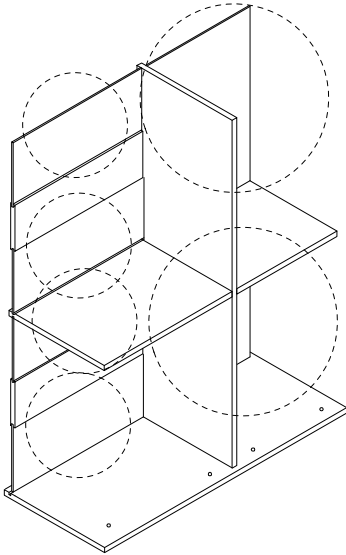
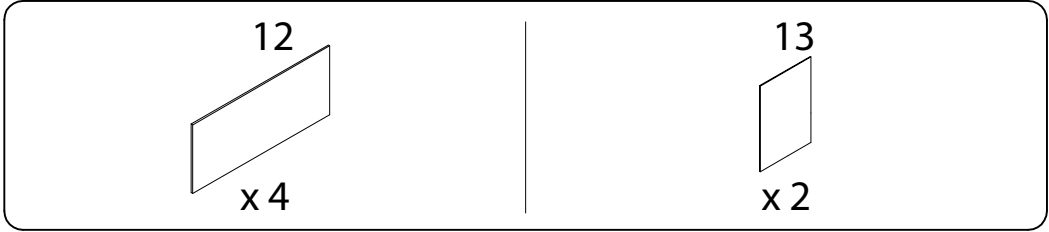
5



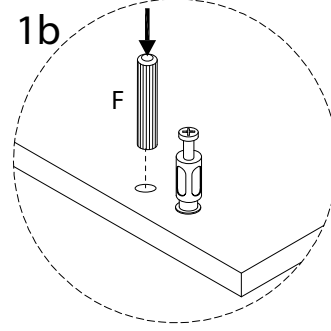
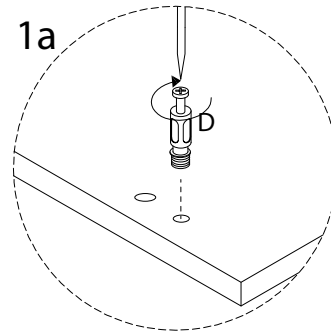
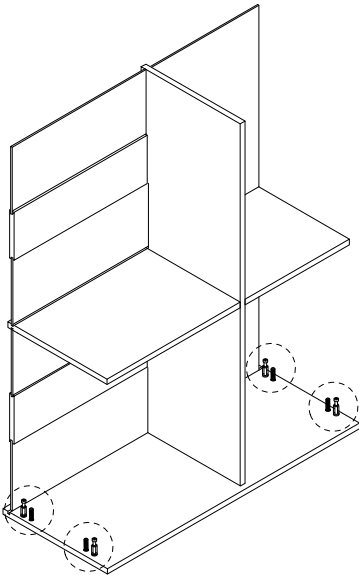
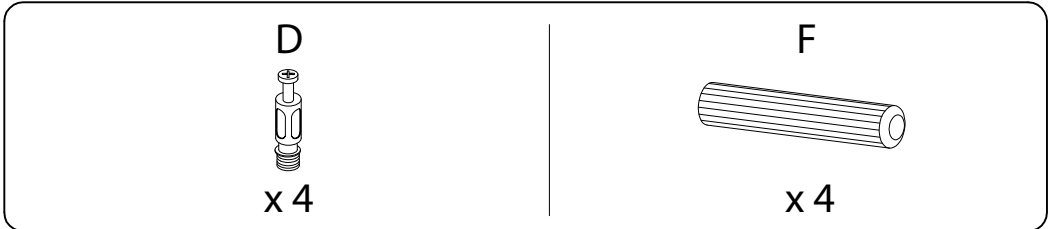
6



7

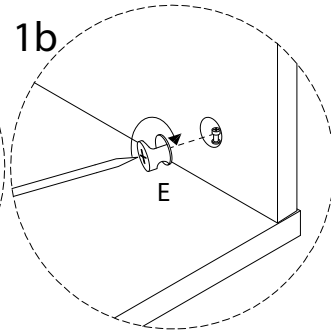
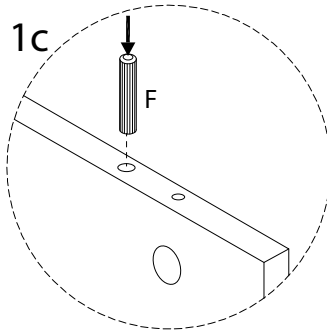
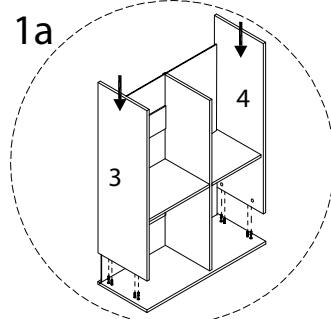
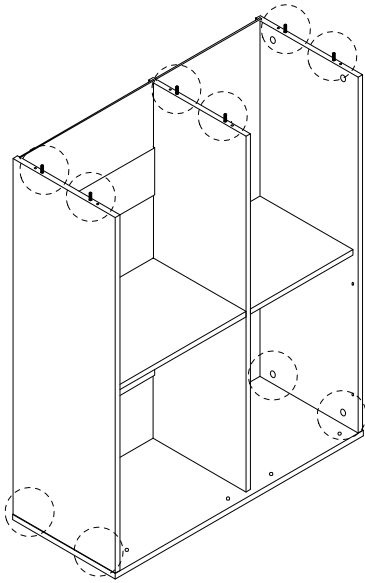
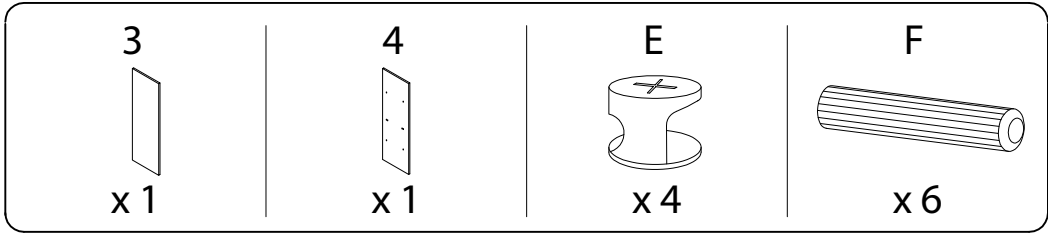


8

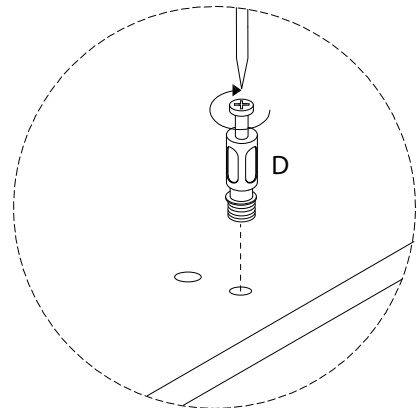
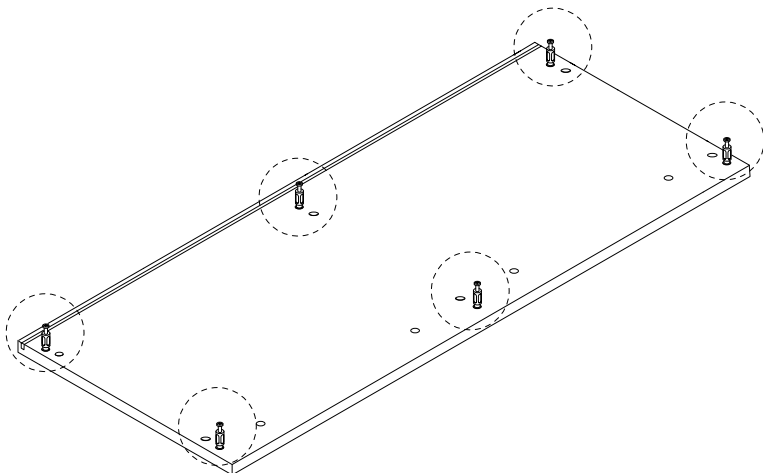
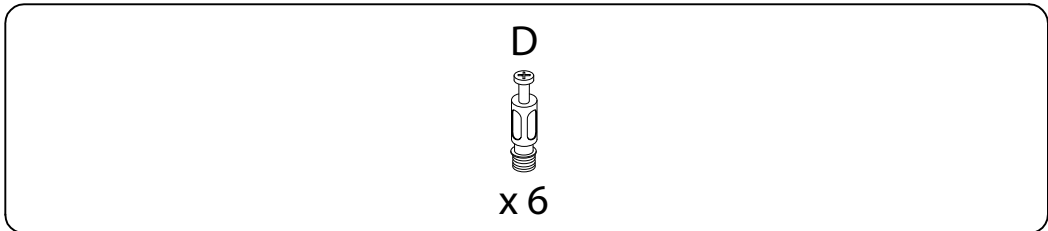




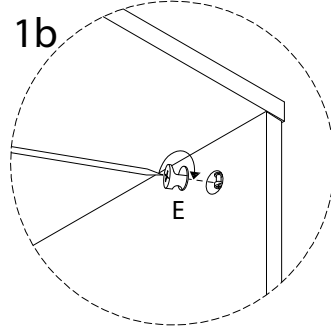
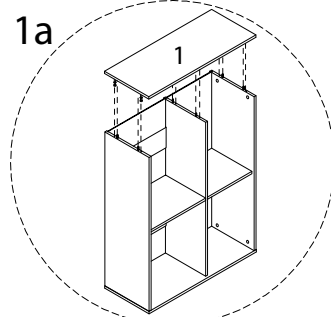
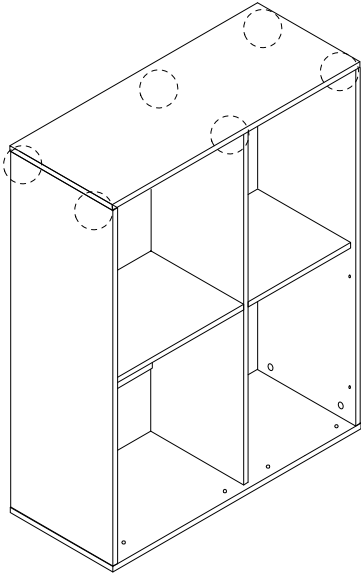
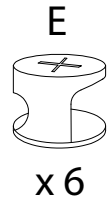
9



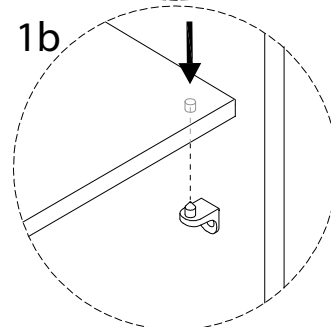
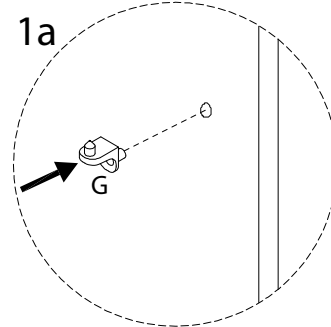
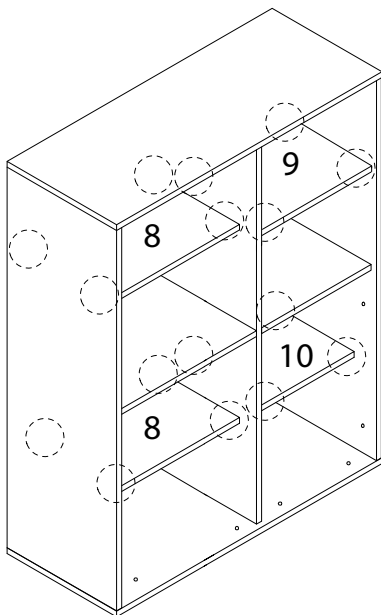
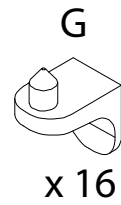
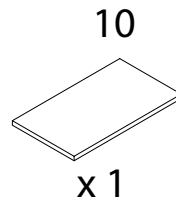
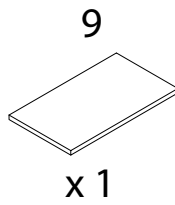
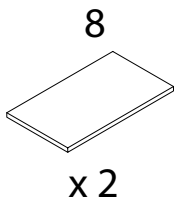
10



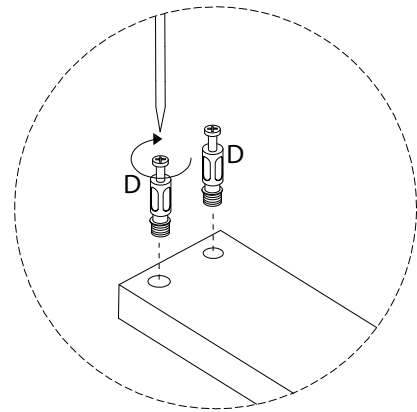
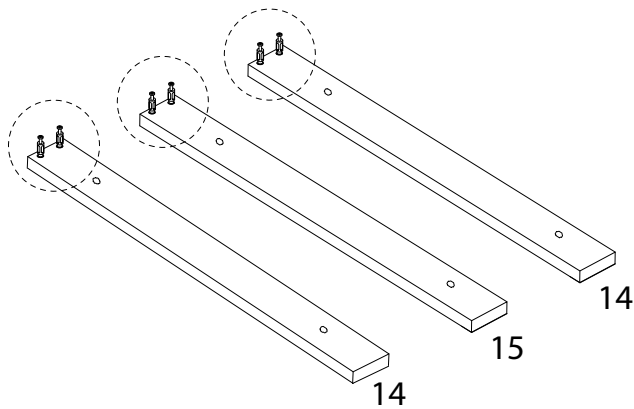
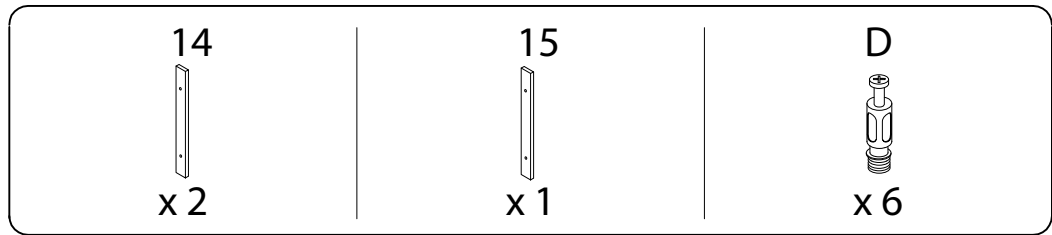
11



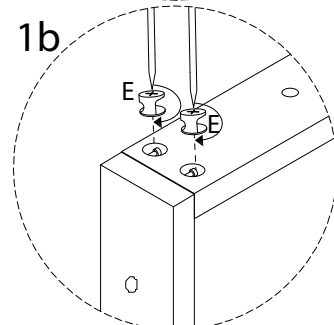
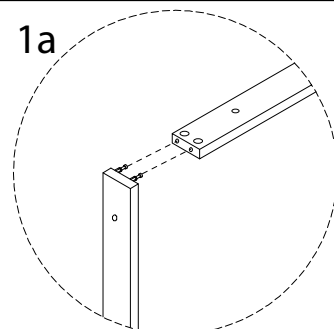
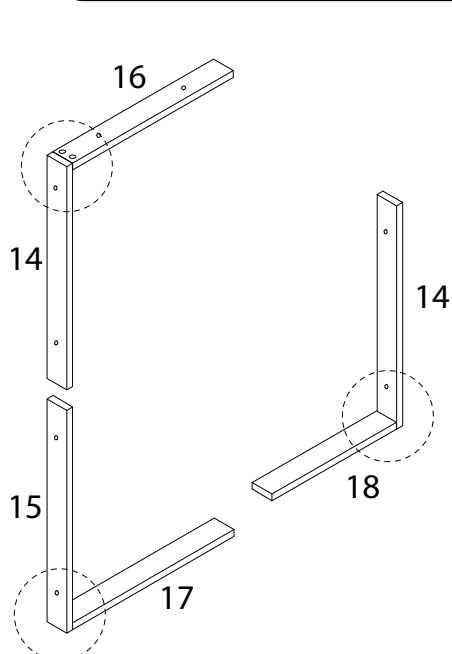
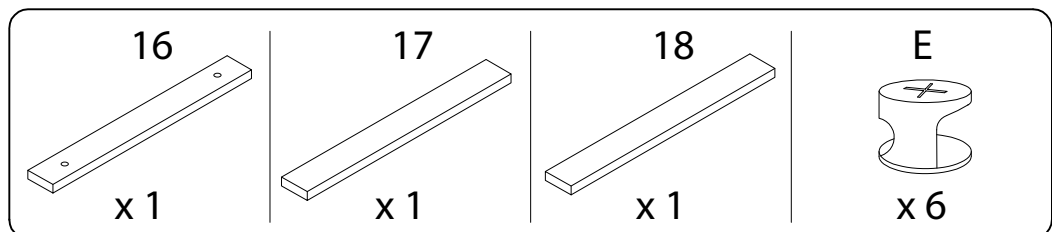
12



13

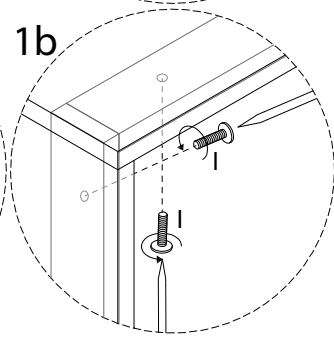
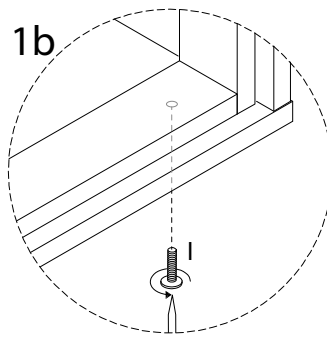
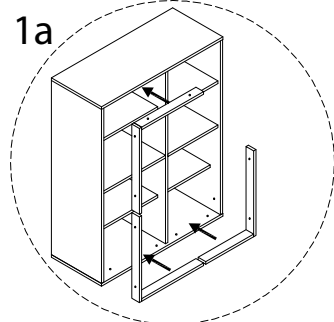
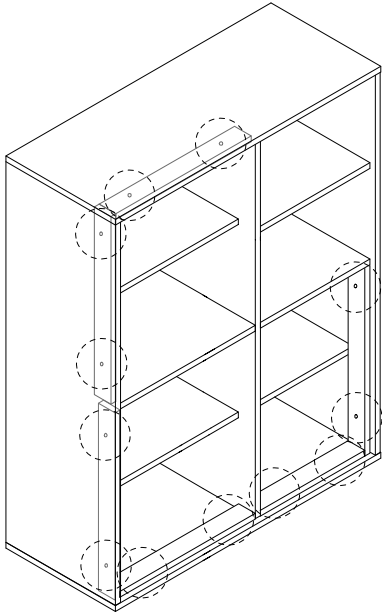


14



15

I  
M6  
x  
32  
x 12



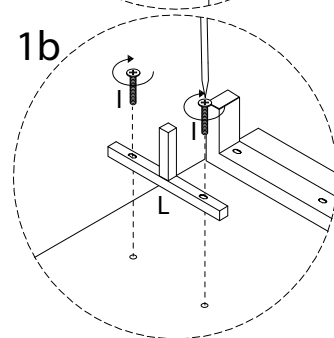
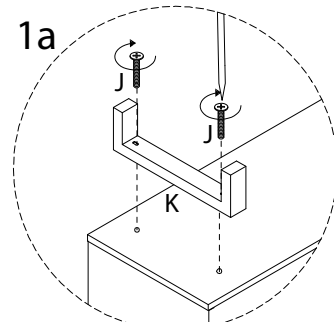
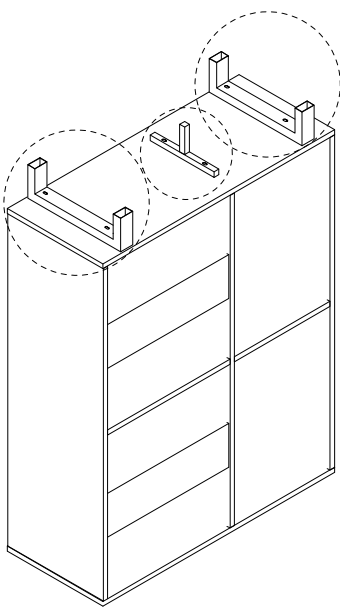
16

K  
x 2

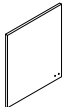
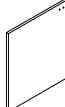
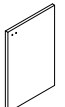
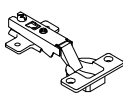

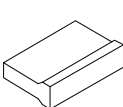

L  
x 1

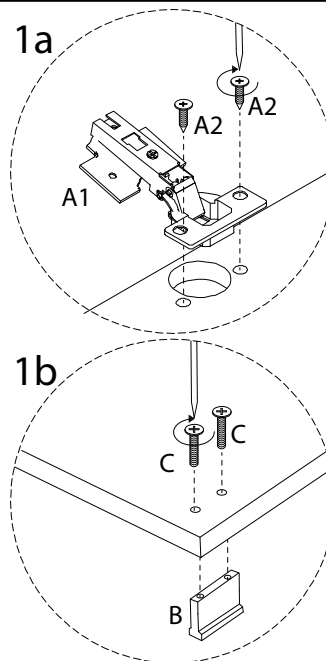
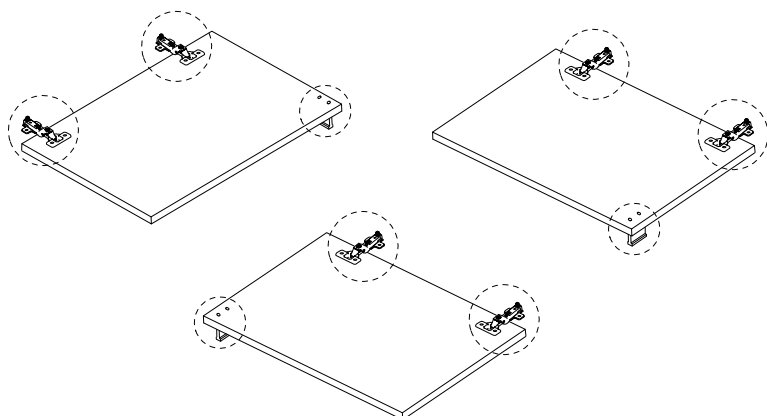
I  
M6  
x  
32  
x 2

J  
M6  
x  
40  
x 4




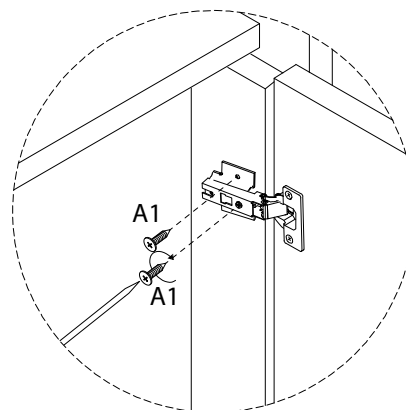
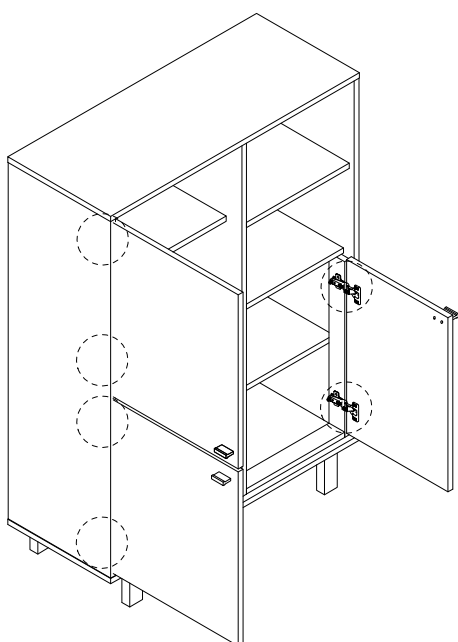
17

19  x 1	20  x 1	21  x 1	A1  x 6	A2  M4 x 14 x 12	B  x 3	C  M4 x 22 x 6
--	--	--	--	--	---	---



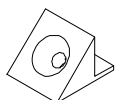
18

A2  
  
M4  
x 14  
x 12



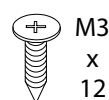
19

M1



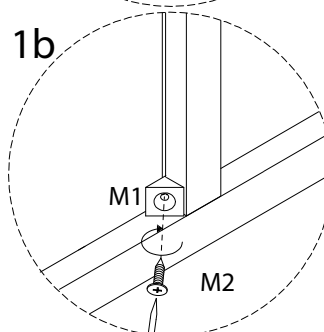
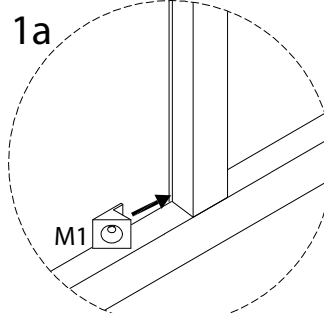
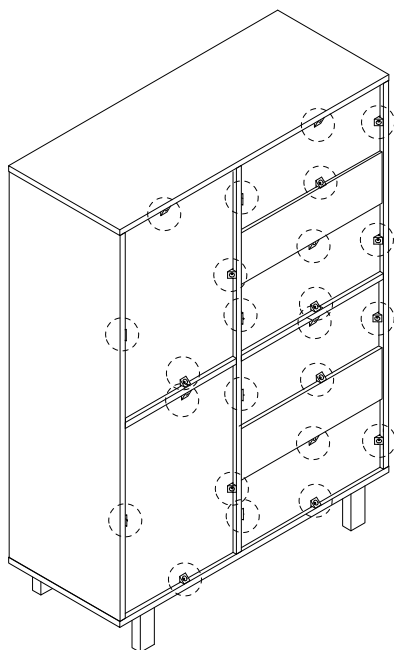
x 24

M2



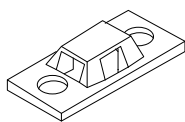
M3  
x  
12

x 24



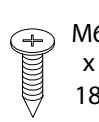
20

H2



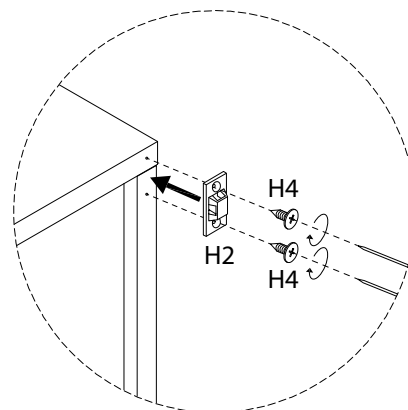
x 1

H4



M6  
x  
18

x 2



21

