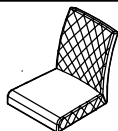


① X1



② X1



$\phi 16 / \phi 6$
③ X4



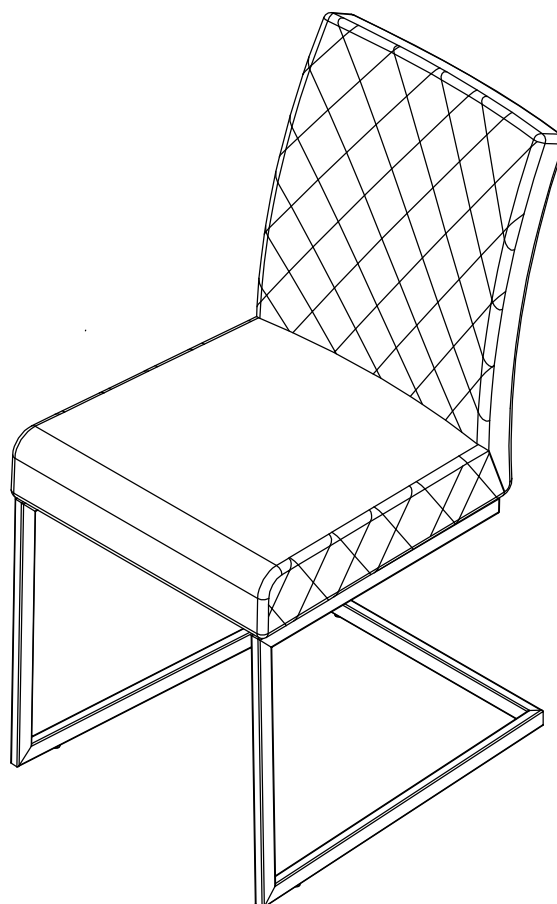
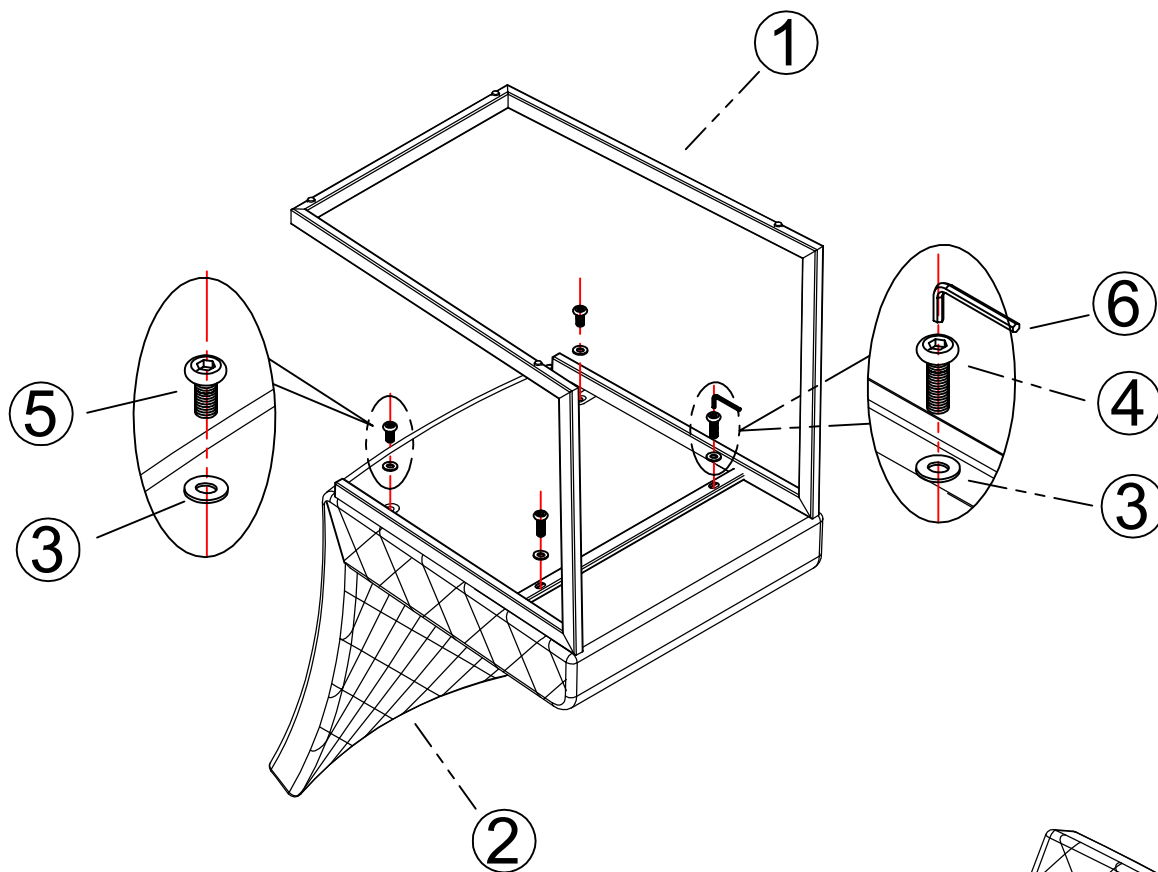
M6 X 25
④ X2



M6 X 16
⑤ X2



4#
⑥ X1



Das Montageset ist am Inneren des Karton befestigt!

The assembly set is attached to the inside of the carton!

Le kit de montage est fixé à l'intérieur du carton!

Il materiale per il montaggio è posizionato all'interno della scatola fissato con il nastro adesivo!

El material de montaje se coloca dentro de la caja fijado con cinta adhesiva!