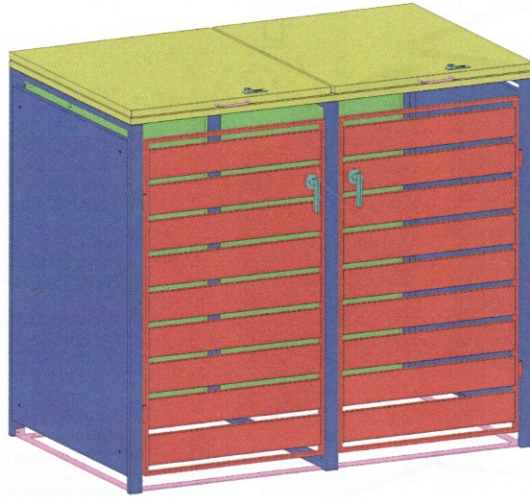


Aufbauanleitung
Assembly Instructions

Garbage Bin
Model Number:
JGBC213-2

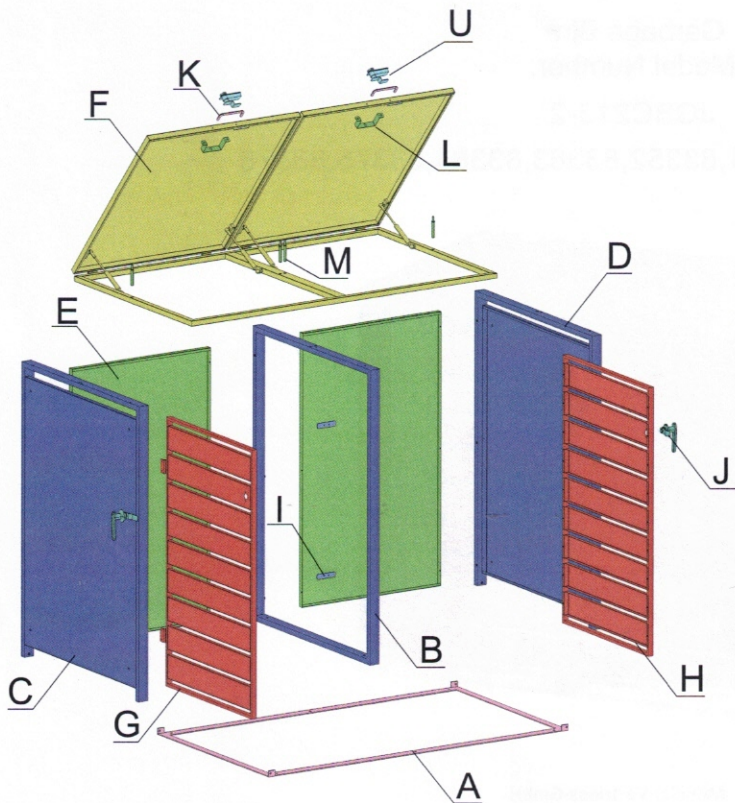
Item Number #83351,83352,83363,83364,83375,83376



Mendler Vertriebs-GmbH
Industriestr. 60
73642 Welzheim

fragen@heute-wohnen.de

www.heute-wohnen.de



Das Montageset ist am Inneren des Karton befestigt!
 The assembly set is attached to the inside of the carton!
 Le kit de montage est fixé à l'intérieur du carton!
 Il materiale per il montaggio è posizionato all'interno della scatola fissato con il nastro adesivo!
 El material de montaje se coloca dentro de la caja fijado con cinta adhesiva!

*Already pre-assembled = Bereits montiert / Déjà pré-assemblés / Già premontato / Ya premontado.

Hinweis: Das Schloss kann direkt eingesteckt werden.
 Hinweis: Wenn Sie den ähnlichen Mülleimer anschließen möchten, verwenden Sie bitte Teil P,S,T.
 Hinweis: Bitte halten Sie das Scharnier bei der Installation vertikal.

Note: The Lock can be stuck in directly.
 Note: If you want the connect the similar garbage bin, please use part P,S,T.
 Note: Please keep the hinge vertical when installing it.

Remarque: Le verrou peut être enfoncé directement.
 Remarque: Si vous voulez connecter une poubelle similaire, veuillez utiliser la partie P,S,T.
 Remarque: Veuillez garder la charnière verticale lors de l'installation.

Nota: la serratura può essere inserita direttamente.
 Nota: se si desidera collegare un cestino simile, utilizzare la parte P,S,T.
 Nota: mantenere la cerniera verticale durante l'installazione.

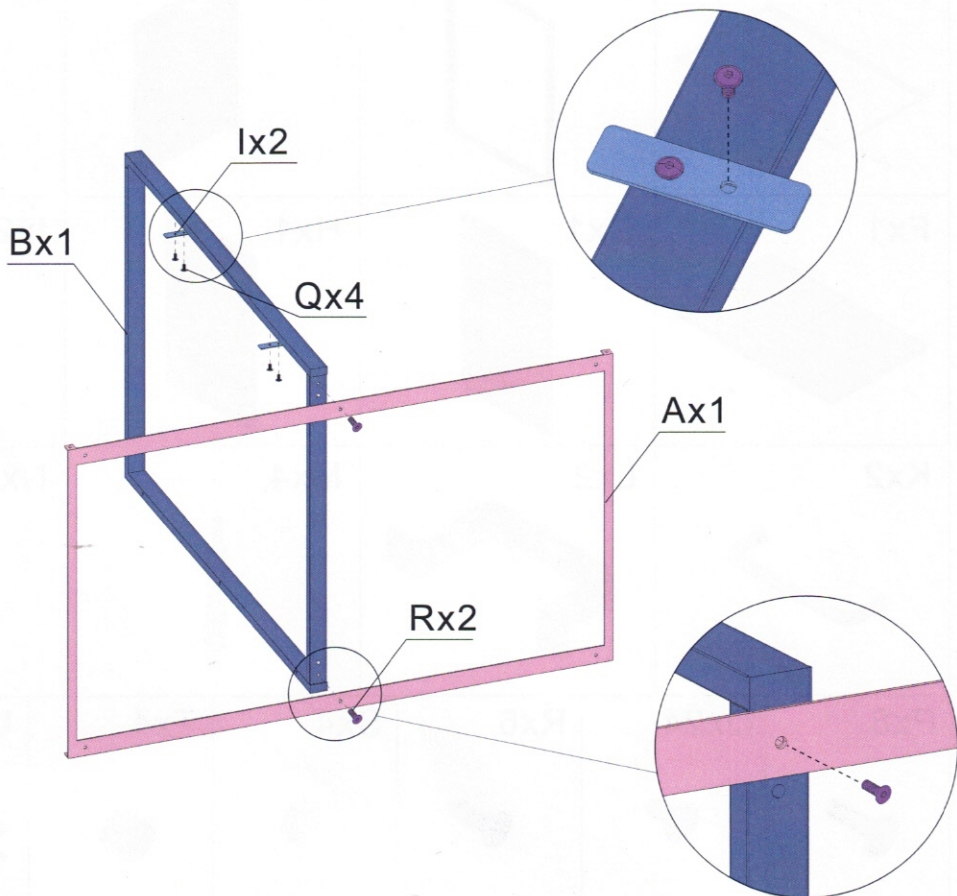
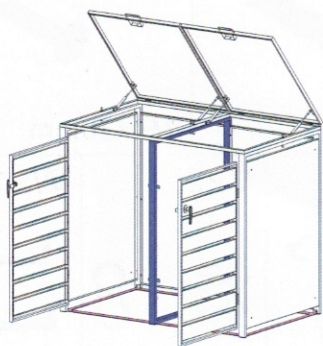
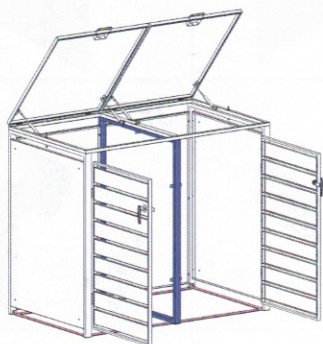
Nota: El candado se puede insertar directamente.
 Nota: Si desea conectar un bote de basura similar, utilice la Parte P,S,T.
 Nota: mantenga la bisagra en posición vertical durante la instalación.

1

Ax1 	Bx1 	Cx1 	Dx1 	Ex2
Fx1 	Gx1 	Hx1 	Ix2 	Jx2
Kx2 	Lx2 	Mx4 	Nx6 	Ox9 M4x30mm
Px8 M4x20mm	Qx24 M4x8mm	Rx6 M4x14mm	Sx4 	Tx4
Ux2 	Vx2 	Wx1 		

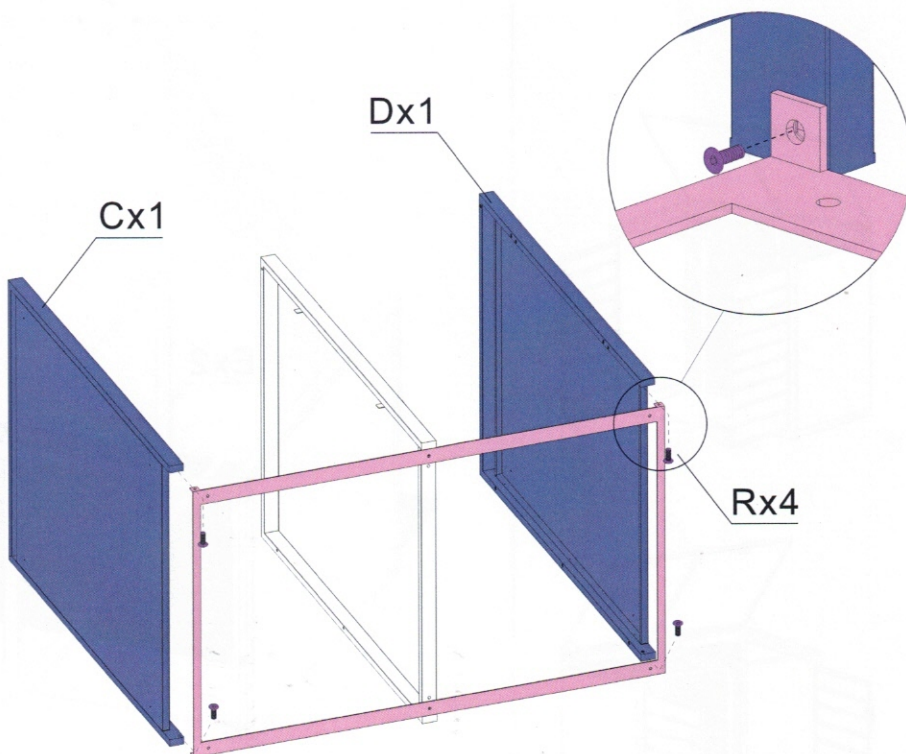
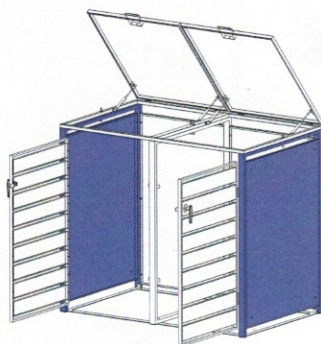
2

STEP 1



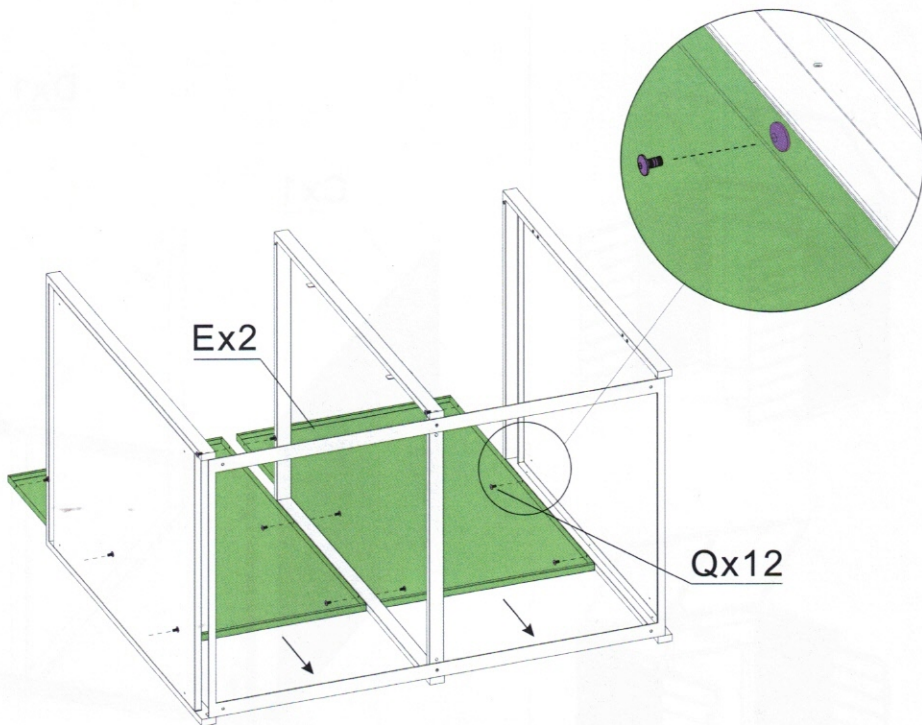
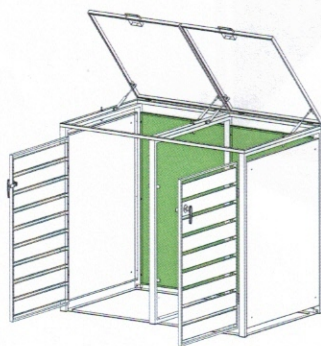
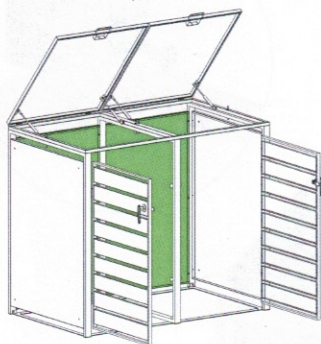
3

STEP 2



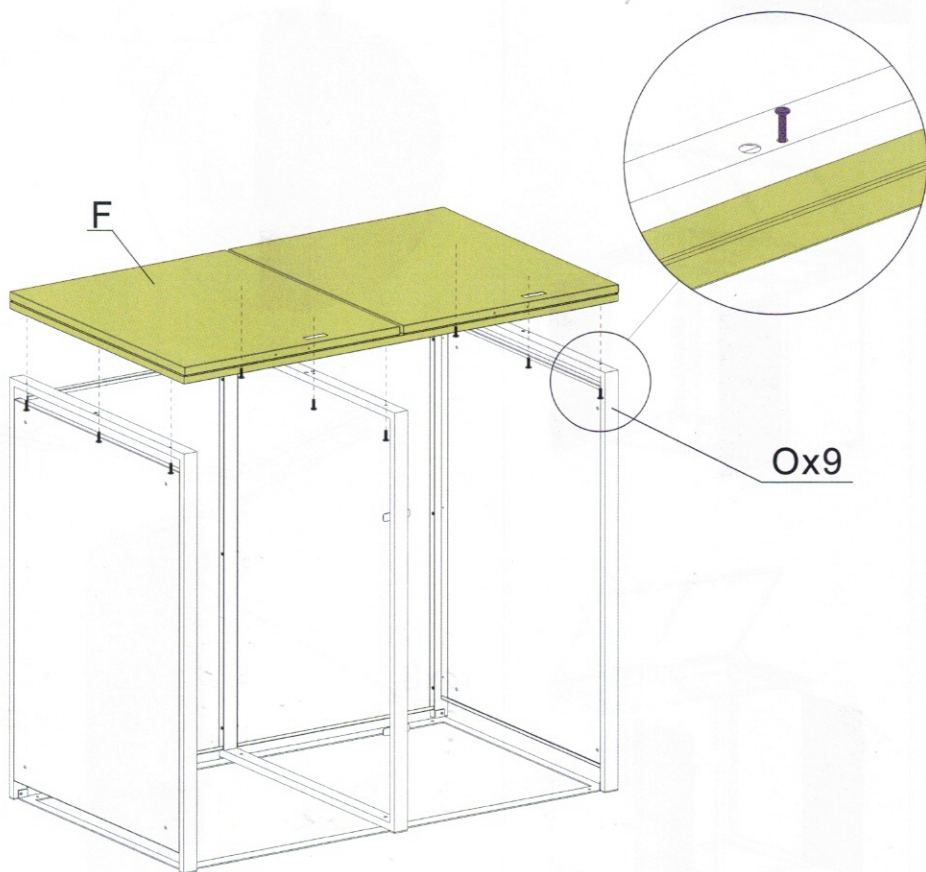
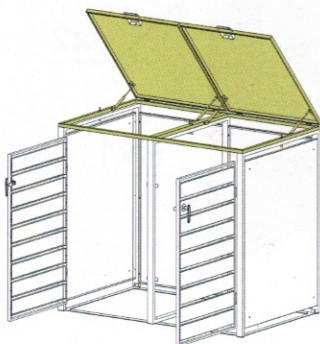
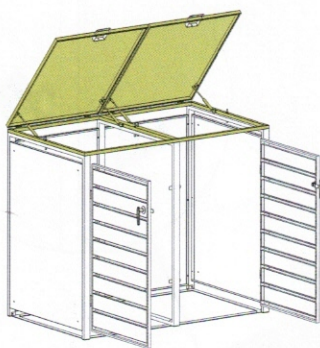
4

STEP3



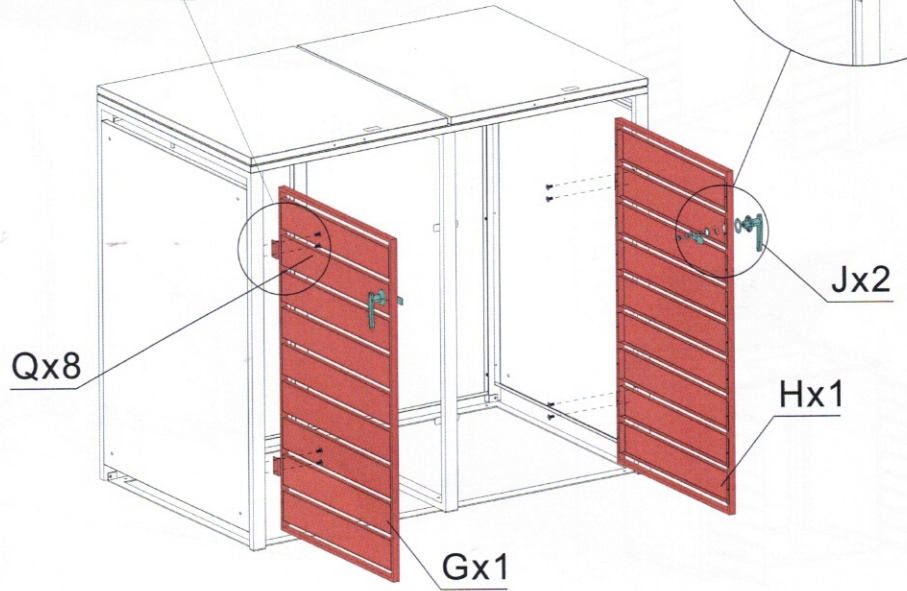
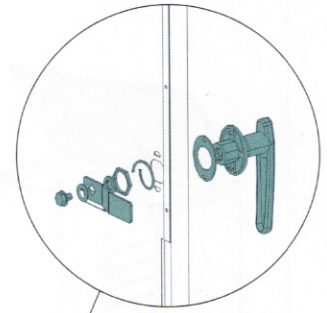
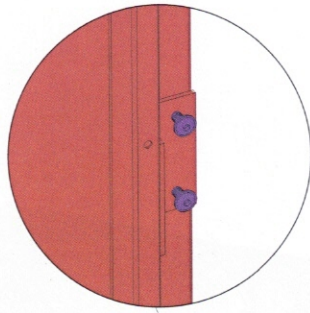
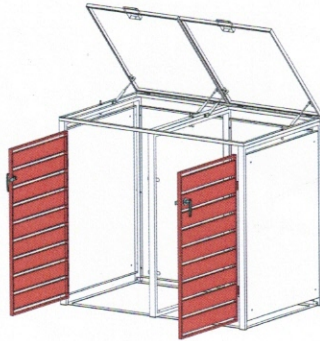
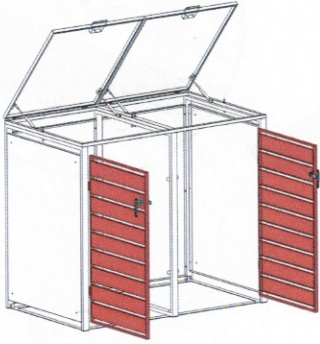
5

STEP4



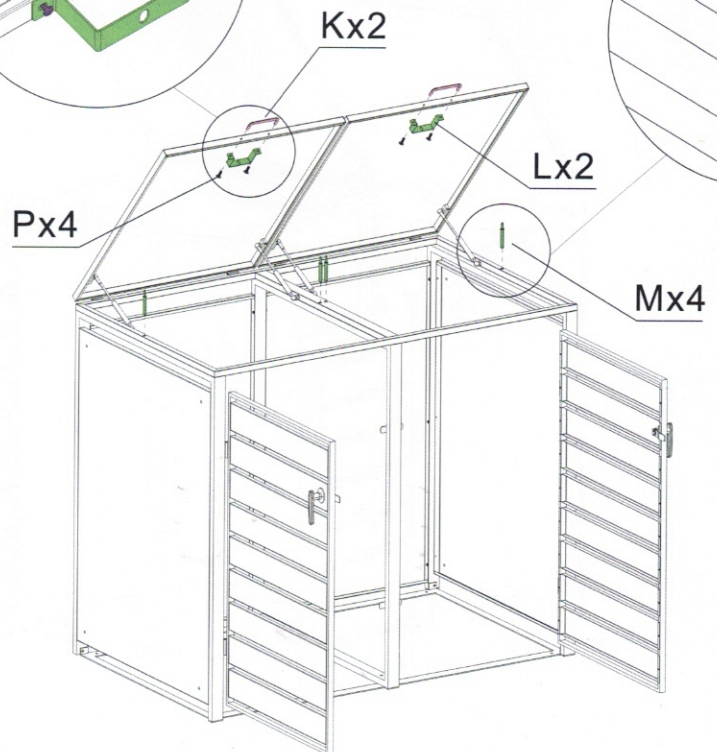
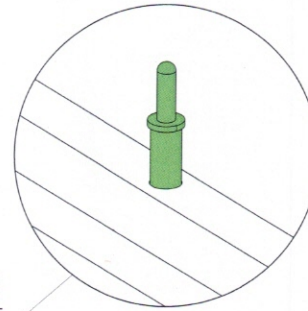
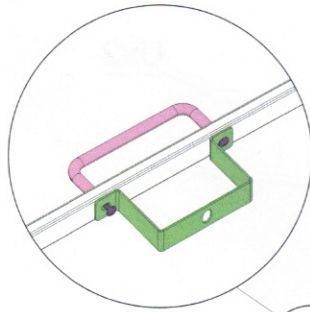
6

STEP 5



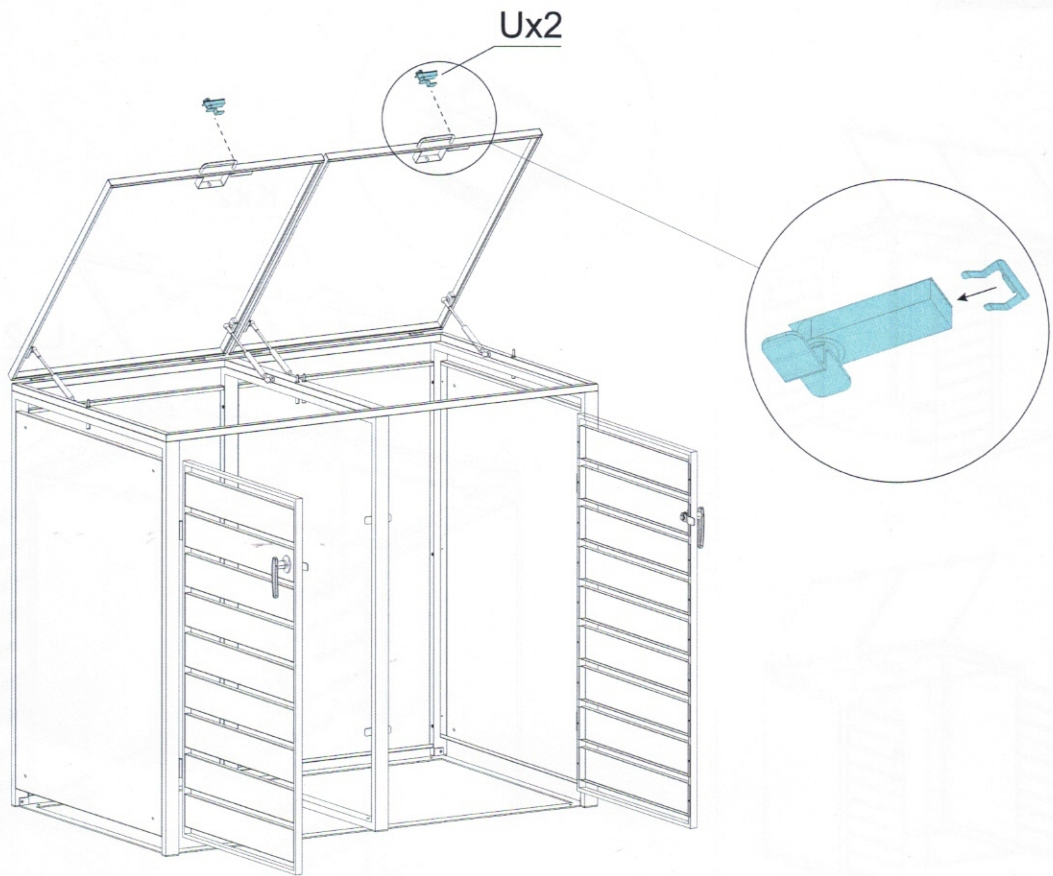
7

STEP 6



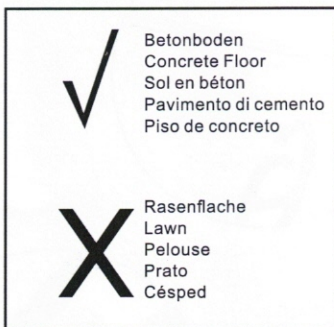
8

STEP7



9

STEP8



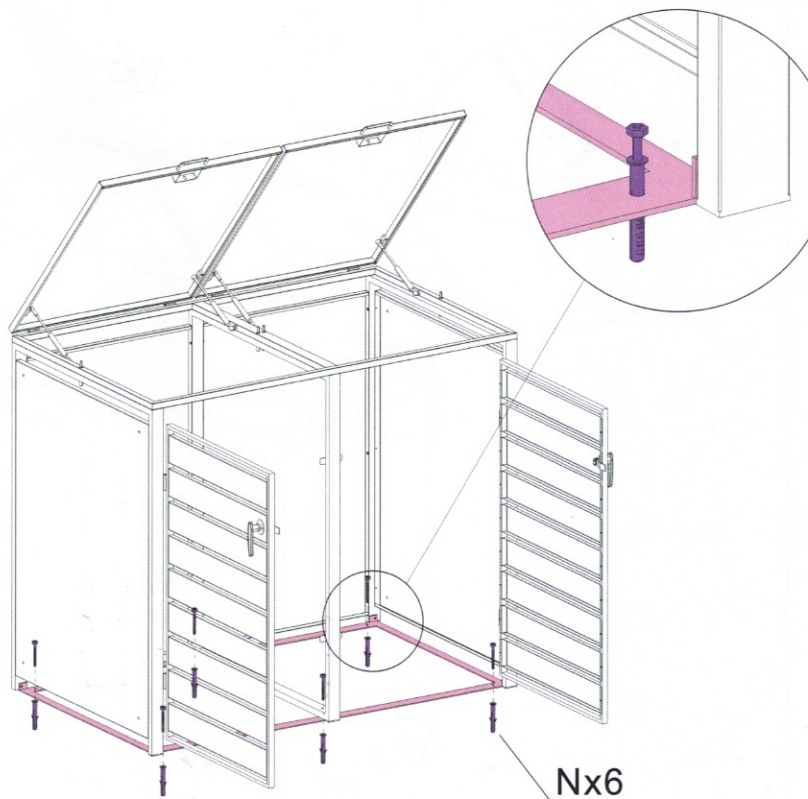
Bitte achten Sie darauf, die Mülltonnenverkleidung mit denen im Lieferumfang enthaltenen Dübeln und Schrauben im Boden zu verankern, um deren Stabilität sicherzustellen. Dieser Schritt darf nicht ausgelassen werden.

Please make sure to match the garbage can cladding with those in the Anchor the included dowels and screws in the floor to ensure their stability. Do not skip this step.

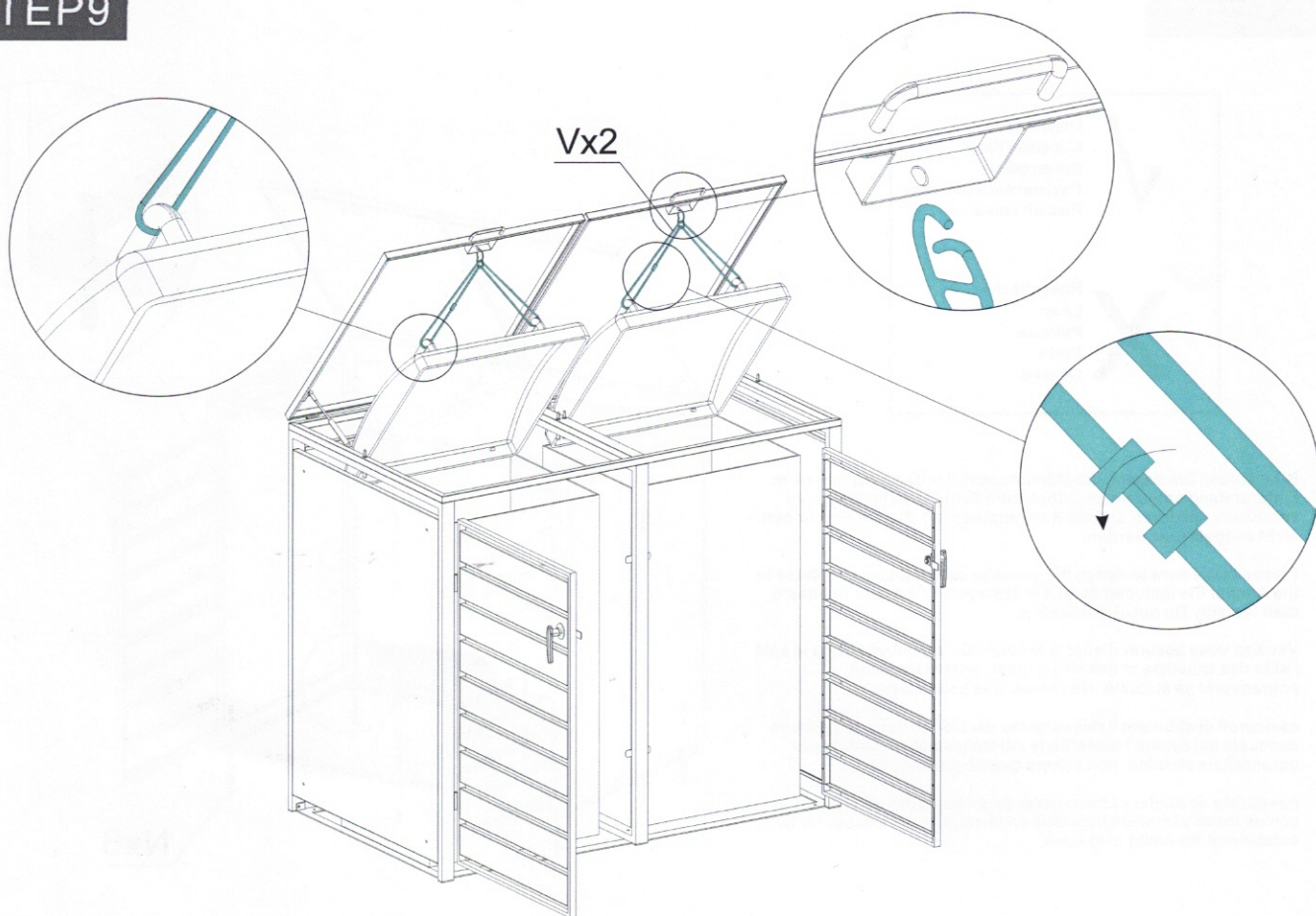
Veuillez vous assurer d'ancrer le cache de la poubelle dans le sol à l'aide des chevilles et des vis incluses dans la livraison pour assurer sa stabilité. Ne passez pas cette étape.

assicurati di abbinare il rivestimento del bidone della spazzatura con quelli nel fissare i tasselli e le viti inclusi nel pavimento per garantirne la stabilità. non saltare questo passaggio.

Asegúrate de anclar el revestimiento del basurero en el suelo con los tacos y tornillos incluidos en la entrega para asegurar su estabilidad. No omita este paso.



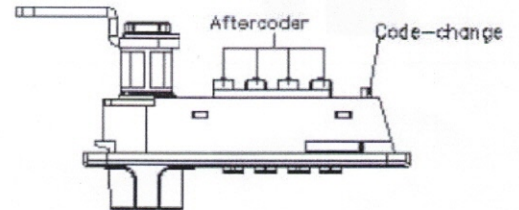
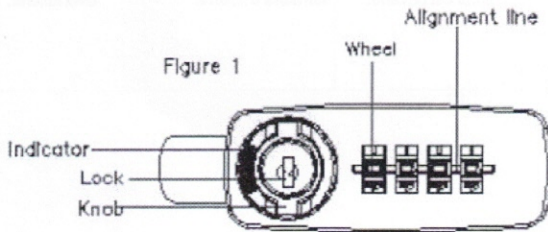
STEP 9



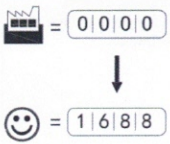


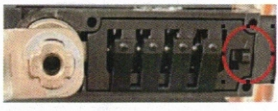

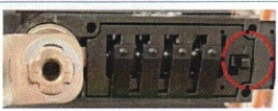



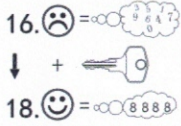

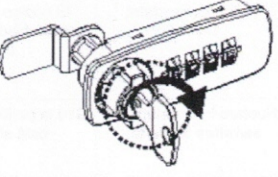
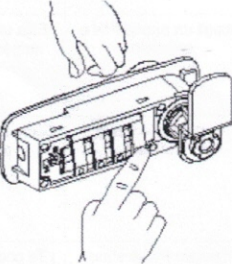
Anleitung zum Zahlenschlosses J81 / J82:	Lock instructions J81 / J82::	Instructions pour la serrure à combinaison J81 / J82: :	Istruzioni serratura J81 / J82::	Instrucciones de bloqueo de combinación J81 / J82::
--	-------------------------------	---	----------------------------------	---

<p>Achtung: die Schlüssel dienen nicht zum Öffnen des Schlosses, sondern lediglich dazu, den Zahlen- Code zu ermitteln, falls man den Zahlen Code vergessen hat. Bitte keinesfalls den Schlüssel mit Gewalt drehen.</p>	<p>Attention: The key is not used to open the lock, it is only to determine the PIN code in case you have forgotten it. Please do not use force to turn the key.</p>	<p>Attention : les clés ne servent pas à ouvrir la serrure, mais uniquement à déterminer le code numérique au cas où l'on aurait oublié le code numérique. Ne jamais forcer la clé à tourner. Détails page 5 Étape 4 !</p>	<p>Attenzione: La chiave non può essere utilizzata per aprire la serratura. Servire solo per recuperare il codice PIN qualora venisse dimenticato. Si prega di non utilizzare forza eccessiva nel girare la chiave.</p>	<p>Atención: las llaves no se utilizan para abrir la cerradura, sino solo para determinar el código numérico si lo ha olvidado. Por favor, no use la fuerza para girar la llave. Detalles página 5 paso 4 !</p>
---	--	--	---	---



1.		Öffnen und Schließen	Lock & Unlock	Ouvrir et fermer	Apri e chiudi	Abrir y cerra
1a		Drehen Sie den Drehknopf	Turn the knob	Tournez le bouton	Ruotare la serratura	Gire la perilla
1b.		Verdrehen Sie die Zahlen	Mix the numbers	Tordre les chiffres	Ruotare i numeri	Tuerce los números
1c.		Korrekten Zahlen- Code eingeben 0-0-0-0	Put in correct PIN 0-0-0-0	Saisir le PIN correct 0-0-0-0	Inserire il PIN corretto 0-0-0-0	Introduzca el código numérico correcto 0-0-0-0
1d.		Drehen Sie den Drehknopf. Tür ist geöffnet.	Turn the knob. Door open	Tournez le bouton. La porte est ouverte.	Ruotare la serratura. La serratura è aperta.	Gire la perilla. La puerta está abierta.

2		Zahlen- Code anpassen	PIN Changing	Modification de PIN	Modificare il PIN	Ajustar código numérico
a		Voreingestellter Zahlen-Code ist: 0-0-0-0	Default PIN : 0-0-0-0	PIN prédéfini : 0-0-0-0	PIN preimpostato: 0-0-0-0	El código numérico preestablecido es: 0-0-0-0
b.		Drehen Sie den Drehknopf. Tür ist geöffnet.	Turn the knob. Door open	Tournez le bouton. La porte est ouverte.	Ruotare la serratura. La serratura è aperta.	Gire la perilla. La puerta está abierta.
2.		Riegel auf Position B stellen.	Change code bar to position B.	Mettez le verrou en position B.	Portare il fermo in posizione B.	Coloque el pestillo en la posición B.
2.		Wählen Sie einen neuen Zahlen- Code und notieren Sie diesen.	Choose a PIN and note your PIN.	hoisissez un nouveau PIN et notez-le.	Scegli un nuovo PIN e annotalo.	Elija un nuevo código numérico y anótelo.
2.		Riegel auf Position A stellen.	Change code bar to position A.	Mettez le verrou en position A.	Portare il fermo in posizione A.	Coloque el pestillo en la posición A.
2		Ihr Zahlen- Code wurde geändert!	You PIN is changed!	Votre code a été modifié !	Il nuovo PIN è stato impostato!	¡ Tu código numérico ha sido cambiado!

3	 <p>16. ☹️ = 3887 ↓ +  18. 😊 = 8888</p>	Zahlen-Code Mithilfe des Notfallschlüssels herausfinden.	PIN finding by emergency key.	Trouver le code à l'aide de la clé de secours.	Recuperare il PIN utilizzando la chiave di emergenza.	Averigüe el código numérico utilizando la tecla de emergencia.
a		<p>Bitte keinesfalls den Schlüssel mit Gewalt drehen:</p> <p>Schlüssel einstecken und Knopf drehen, um die Tür zu öffnen. Drehen Sie den Knopf zurück, um den Schlüssel abzuziehen.</p>	<p>Attention: The key is not used to open the lock, it is only to determine the code in case you have forgotten the code. Please do not use force to turn the key:</p> <p>Insert key and turn knob to open the door. Turn knob back to withdraw key.</p>	<p>Ne jamais forcer la clé à tourner :</p> <p>Insérez la clé et tournez le bouton pour ouvrir la porte. Tournez le bouton vers l'arrière pour retirer la clé.</p>	<p>Attenzione: La chiave non può essere utilizzata per aprire la serratura. Serve solo per determinare il codice PIN qualora venisse dimenticato. Si prega di non utilizzare forza eccessiva nel girare la chiave.</p> <p>Inserire la chiave e girare la manopola per aprire la porta. Ruotare indietro la manopola per estrarre la chiave</p>	<p>Por favor, no use la fuerza para girar la llave. Inserte la llave y gire la perilla para abrir la puerta. Gire la perilla hacia atrás para retirar la llave.</p>
b.		<p>Drücken Sie den Aftercoder und schieben Sie das Rad nacheinander, bis sich das Rad nicht mehr bewegen kann, um den vergessenen Code zu erhalten.</p>	<p>Press aftercoder and slide wheel one by one till wheel cant move to get the forgotten code.</p>	<p>Appuyez sur l'aftercode et faites glisser la roue un par un jusqu'à ce que la roue ne puisse plus bouger pour obtenir le code oublié.</p>	<p>Premere l'aftercoder e far scorrere la rotellina una alla volta finché la rotellina non può muoversi per ottenere il codice dimenticato.</p>	<p>Presione el codificador posterior y deslice la rueda una por una hasta que la rueda no se pueda mover para obtener el código olvidado.</p>