

Aufbauanleitung / Assembly instructions / Instructions de montage / Istruzioni di montaggio / Instrucciones de montaje

#104727, #104728, #104895

CAUTIONS : Please read instructions thoroughly before unpacking assembly parts. Sharp, exposed staple tips can cause injury; therefore, for your protection, please remove any exposed staples used in packing.

1. We recommend that you should assemble this product with the assistance of another person; this will make assembly easier, and will help to eliminate damage the product or injury to persons during assembly.
2. Be sure to check all packing materials carefully for small parts that may have come loose inside the carton during shipment.
3. Please do not over tighten screws or bolts.
4. Please put all parts on a non-abrasive floor before assembly, and follow the assembly steps to assemble your newly purchased product correctly and efficiently.

VORSICHT: Bitte lesen Sie die Anleitung vor dem Auspacken der Montageteile sorgfältig durch.

1. Wir empfehlen, dass Sie dieses Produkt mit Hilfe einer anderen Person zusammenbauen sollten, dies erleichtert die Montage und hilft dabei, Schäden am Produkt oder Verletzungen von Personen während der Montage zu vermeiden.
2. Überprüfen Sie alle Verpackungsmaterialien im Karton sorgfältig auf Kleinteile, die sich während des Transports im Karton gelöst haben könnten.
3. Bitte ziehen Sie Schrauben und Bolzen nicht zu fest an.
4. Bitte wählen Sie einen flachen und sauberen Platz, um mit dem Aufbau zu beginnen. Wir empfehlen, den Artikel auf dem Karton zu montieren, um die verschiedenen Teile während der Montage zu schützen.

ATTENTION : Veuillez lire attentivement les instructions avant de déballer les pièces de montage.


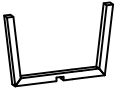
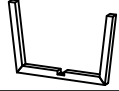
1. nous vous recommandons d'assembler ce produit avec l'aide d'une autre personne, cela facilitera l'assemblage et permettra d'éviter d'endommager le produit ou de blesser des personnes pendant l'assemblage.
2. vérifiez soigneusement tous les matériaux d'emballage dans le carton pour voir s'il y a des petites pièces qui pourraient s'être détachées pendant le transport dans le carton.
3. ne serrez pas trop les vis et les boulons.
4. Veuillez choisir un endroit plat et propre pour commencer l'assemblage. Nous vous recommandons de monter sur le haut du carton pour protéger les différentes parties pendant le montage.







ATTENZIONE: Leggere attentamente le istruzioni prima di disimballare le parti da assemblare.

1. Si consiglia di assemblare il prodotto con l'aiuto di un'altra persona, per facilitare l'assemblaggio ed evitare danni al prodotto o lesioni alle persone durante il montaggio.
2. Controllare attentamente tutti i materiali di imballaggio presenti nel cartone per verificare la presenza di piccole parti che potrebbero essersi allentate durante il trasporto nel cartone.
3. Serrare viti e bulloni.
3. Non serrare eccessivamente viti e bulloni.
4. Assicurarsi di eseguire il montaggio del prodotto su di una superficie piana e pulita. Si consiglia di montare il prodotto sul cartone per proteggere le varie parti durante l'operazione.

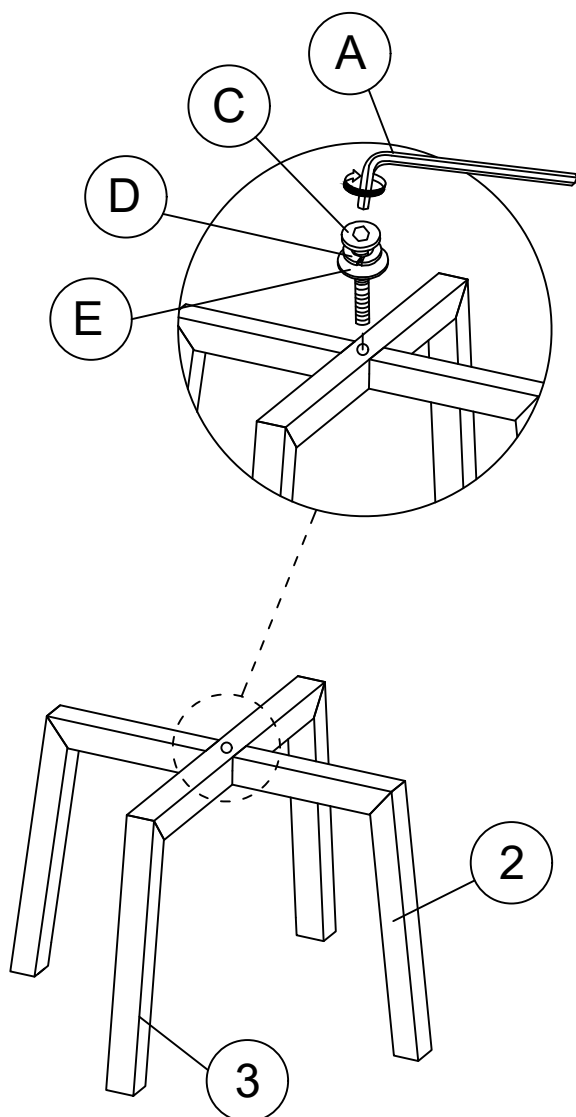
PRECAUCIONES : Lea atentamente las instrucciones antes de desembalar las piezas de montaje.

1. Le recomendamos que monte este producto con la ayuda de otra persona, esto facilitará el montaje y ayudará a prevenir daños al producto o lesiones a personas durante el montaje.
2. Compruebe cuidadosamente todos los materiales de embalaje de la caja por si hubiera piezas pequeñas que pudieran haberse soltado durante el transporte en la caja.
3. Por favor, apriete los tornillos y pernos.
3. Por favor, no apriete demasiado los tornillos y pernos.
4. Asegúrese de montar el producto sobre una superficie plana y limpia. Se recomienda montar el producto sobre el cartón para proteger las distintas partes durante la operación.

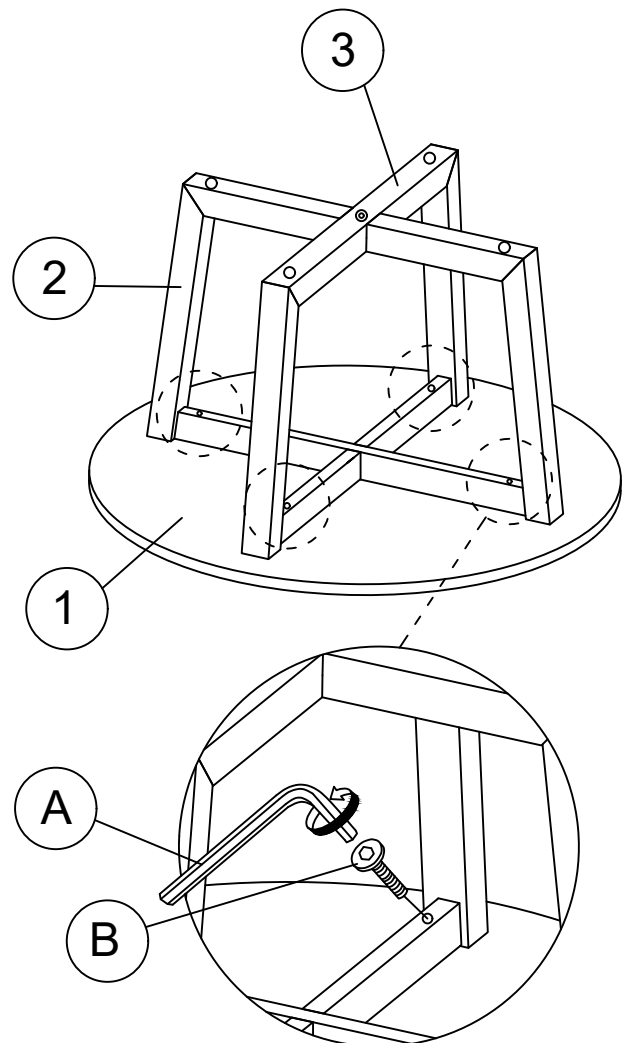
TEILELISTE / PARTS LIST / LISTE DES PIÈCES / PARTI / LISTA DE PARTES			
NO	DESCRIPTION		QTY
1		TABLE TOP	1
2		TABLE LEG (A)	1
3		TABLE LEG (B)	1

HARDWARE LIST			
NO	DESCRIPTION		QTY
A		ALLEN KEY M5 (LONG)	1
B		JCBB M8 X 70MM	4
C		JCBB M8 X 35MM	1
D		SPRING WASHER	1
E		FLAT WASHER M8 X 14MM	1
F		ADJUSTER 23MM	4

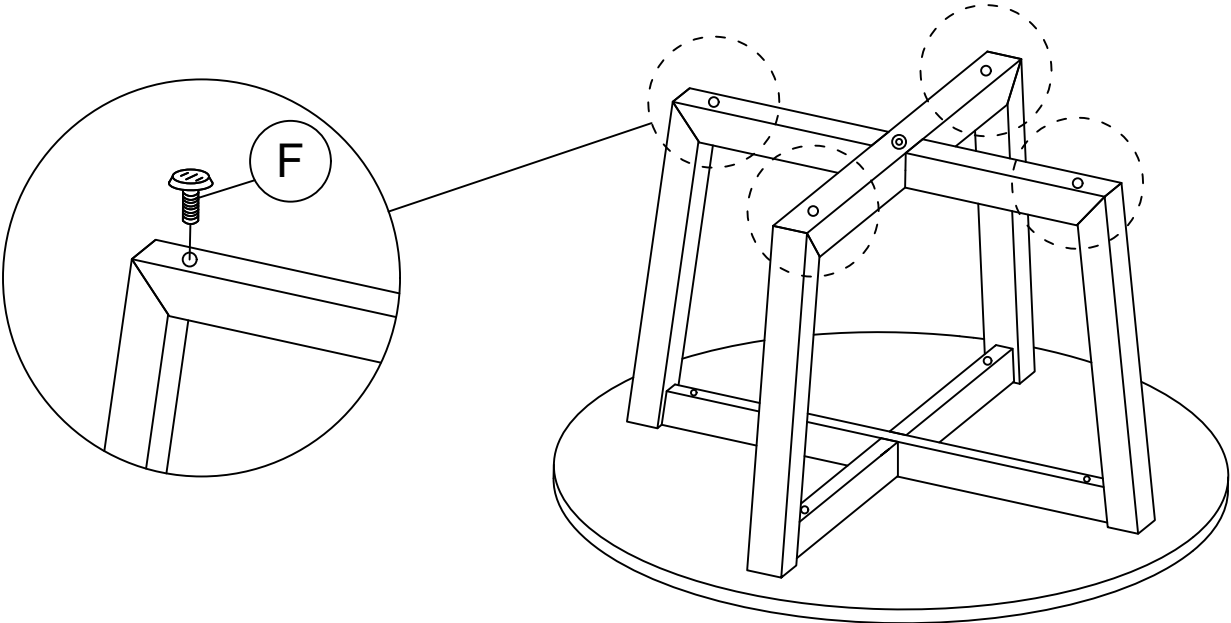
STEP 1



STEP 2



STEP 3



COMPLETED

