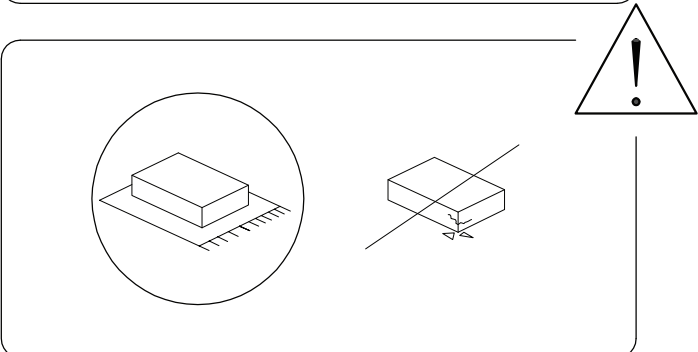
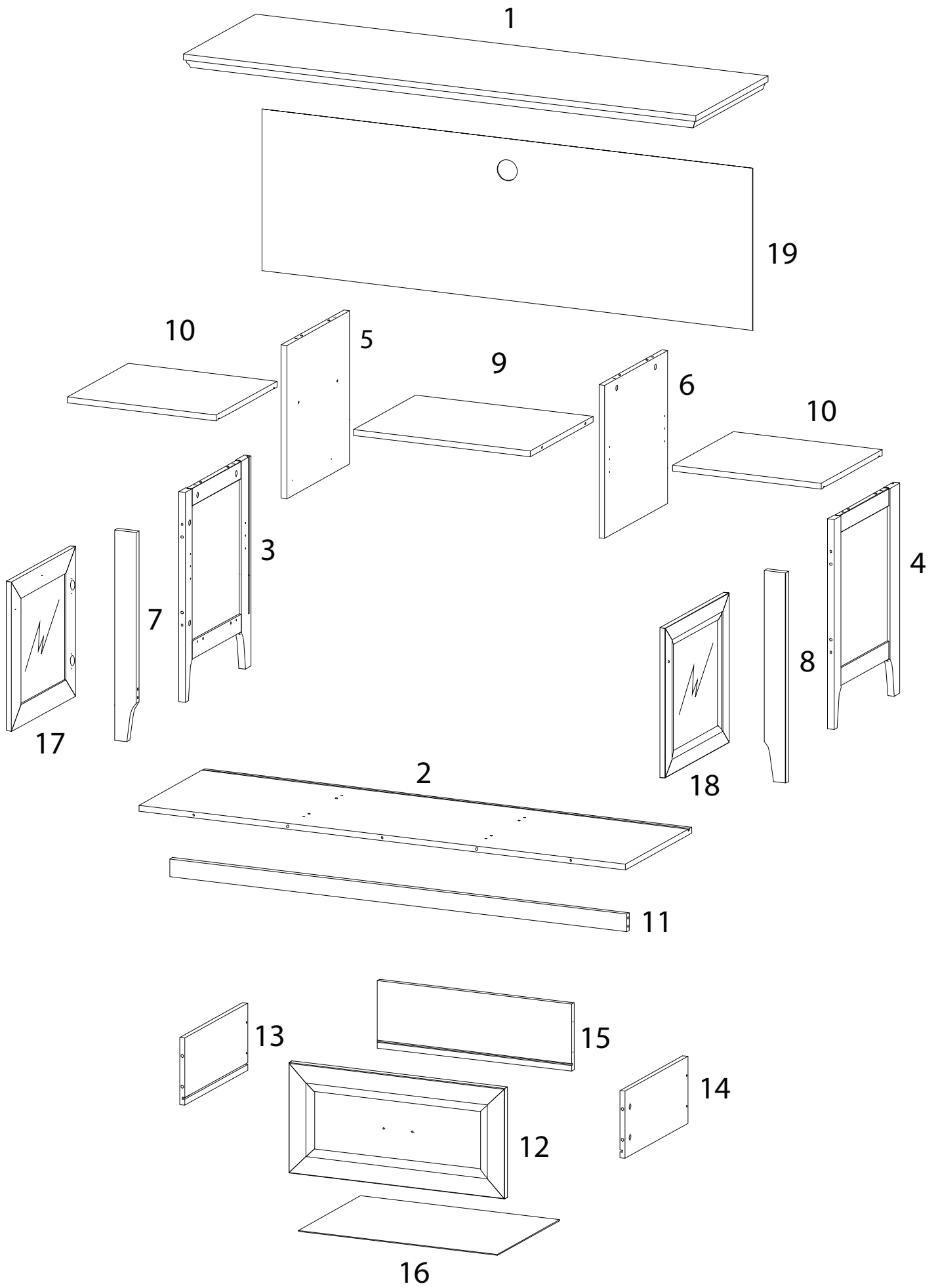
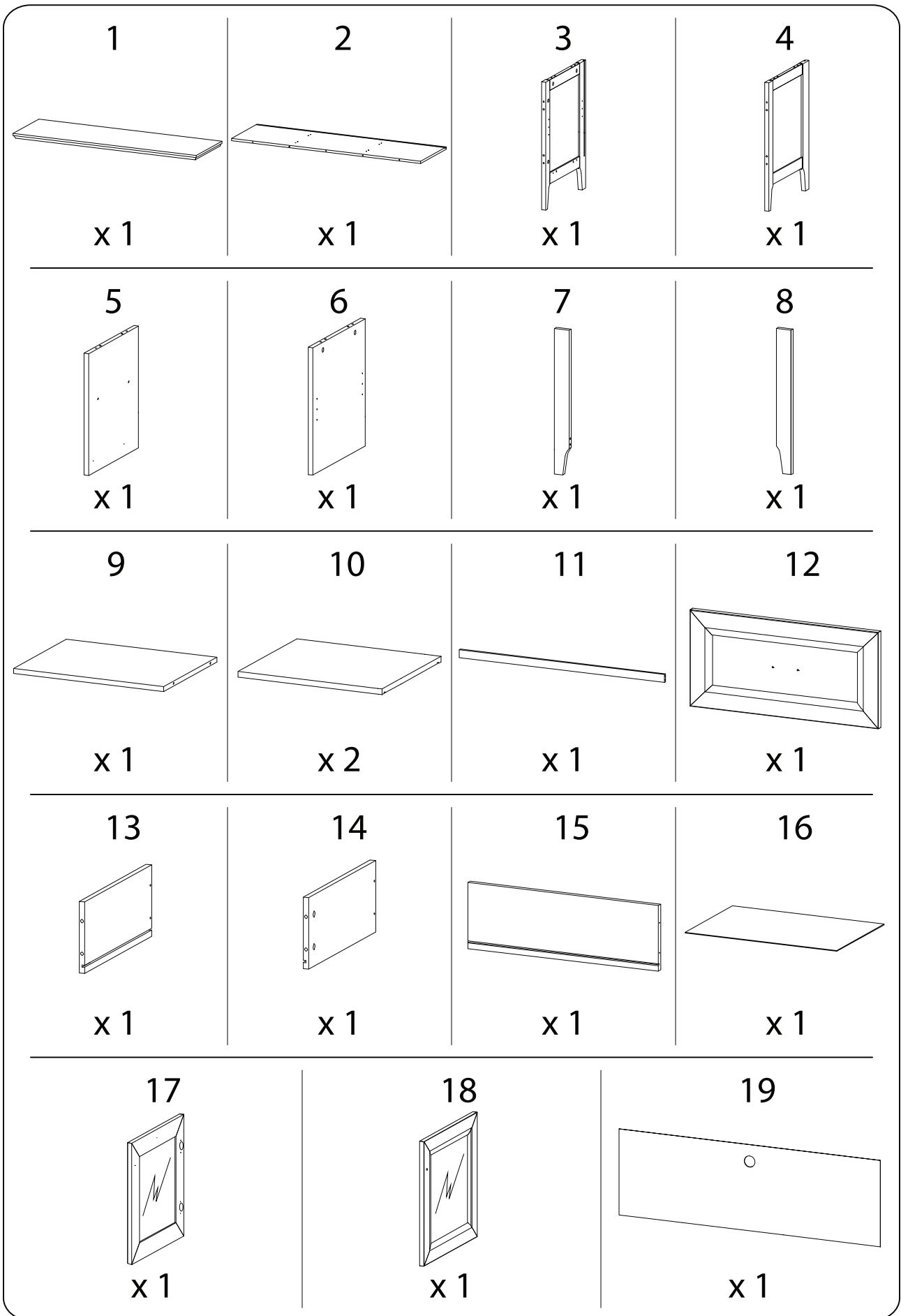


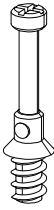
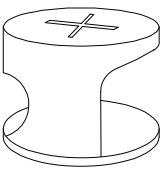
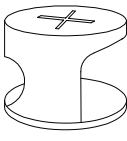

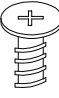

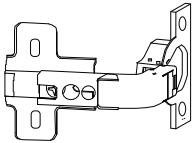
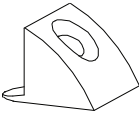
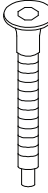

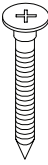
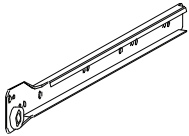
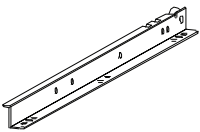
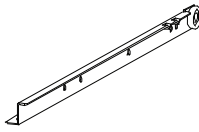
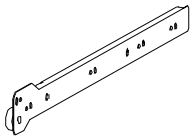
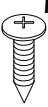
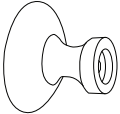

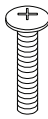

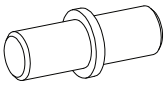
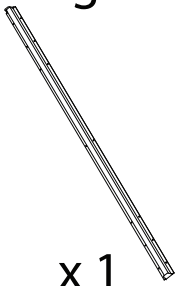


90'



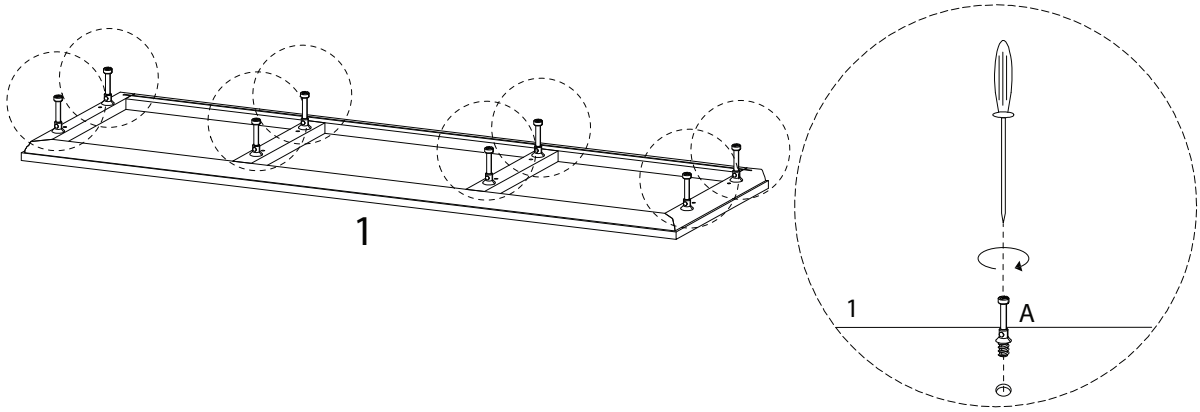
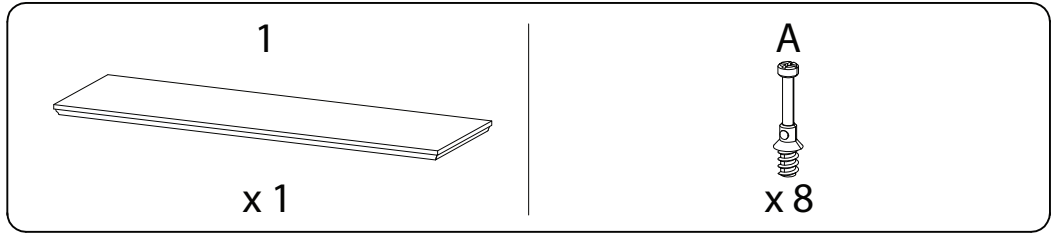
2



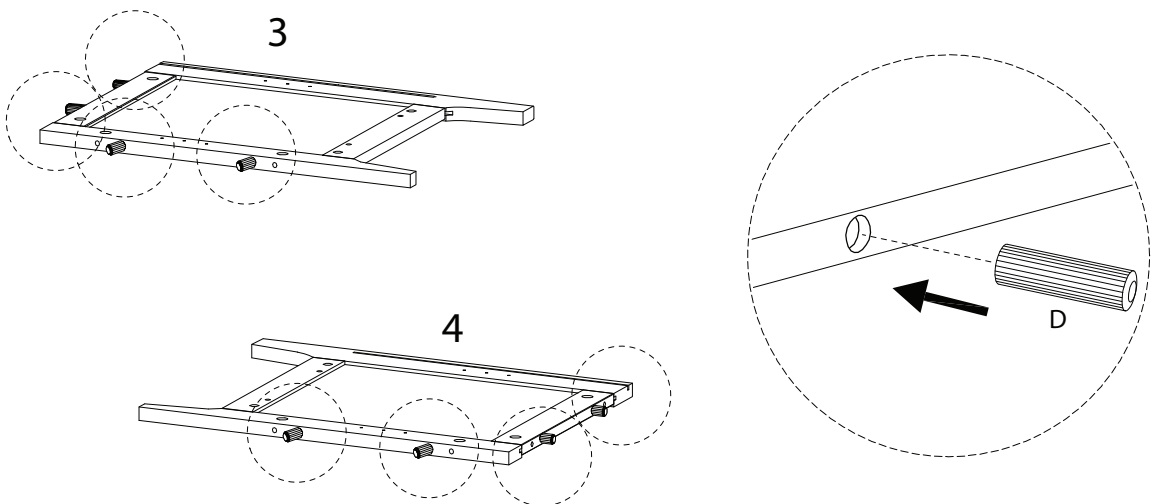
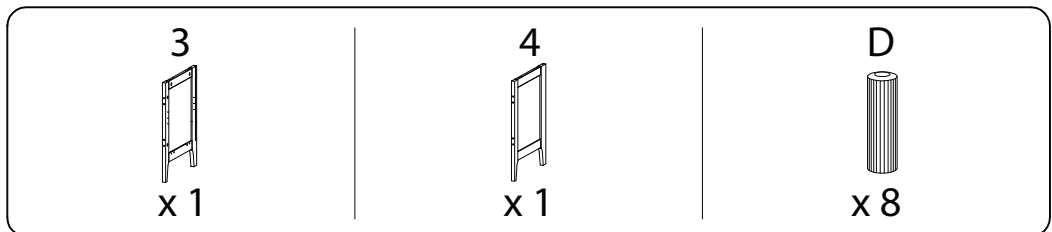


<p><b>A</b></p>  <p>x 23</p>	<p><b>B</b></p>  <p>Ø15</p> <p>x 19</p>	<p><b>C</b></p>  <p>Ø12</p> <p>x 4</p>	<p><b>D</b></p>  <p>x 30</p>	<p><b>E</b></p>  <p>M6 x 10.5</p> <p>x 18</p>
<p><b>F</b></p>  <p>M4.5 x 12.5</p> <p>x 16</p>	<p><b>G</b></p>  <p>x 4</p>	<p><b>H</b></p>  <p>x 10</p>	<p><b>I</b></p>  <p>M7 x 50</p> <p>x 4</p>	<p><b>J</b></p>  <p>x 1</p>
<p><b>K</b></p>  <p>M8 x 39</p> <p>x 4</p>	<p><b>L1</b></p>  <p>x 1</p>	<p><b>L2</b></p>  <p>x 1</p>	<p><b>L3</b></p>  <p>x 1</p>	<p><b>L4</b></p>  <p>x 1</p>
<p><b>M</b></p>  <p>M3,5 x 13</p> <p>x 6</p>	<p><b>N</b></p>  <p>x 2</p>	<p><b>O</b></p>  <p>x 1</p>	<p><b>P</b></p>  <p>M4 x 20</p> <p>x 2</p>	<p><b>Q</b></p>  <p>M4 x 8</p> <p>x 2</p>
<p><b>R</b></p>  <p>x 8</p>	<p><b>S</b></p>  <p>x 1</p>	<p><b>T</b></p>  <p>x 2</p>	<p><b>U</b></p>  <p>M3.5 x 15.5</p> <p>x 10</p>	

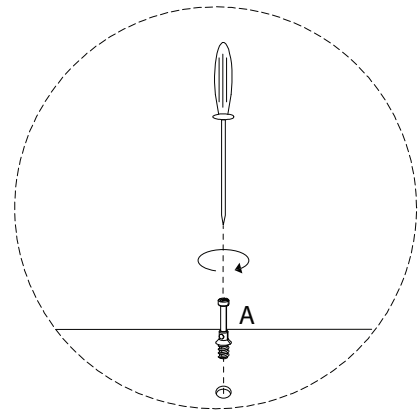
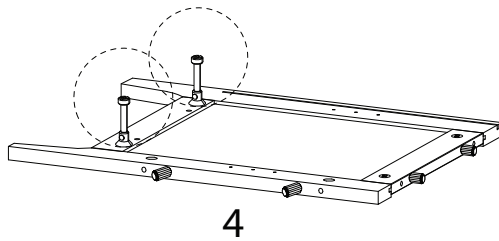
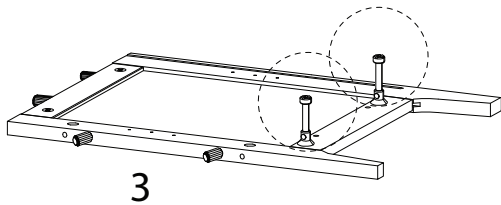
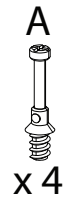
1



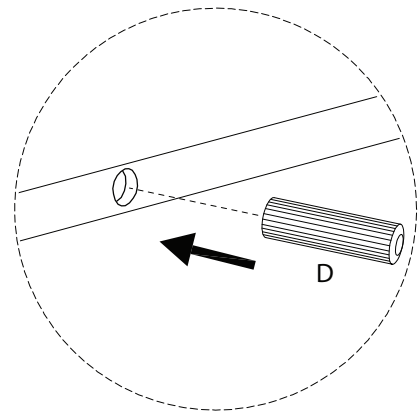
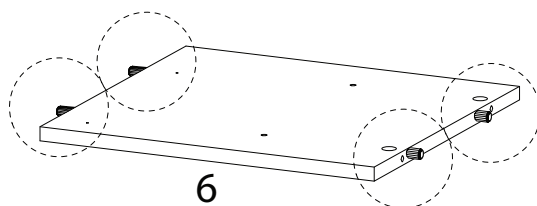
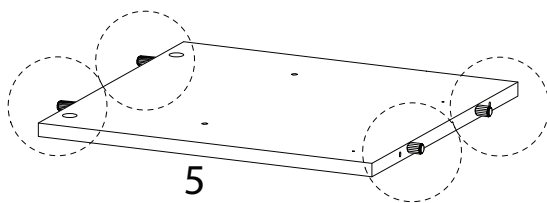
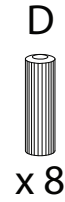
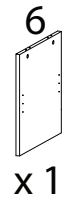
2



3

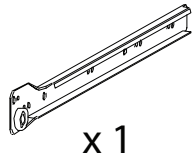


4

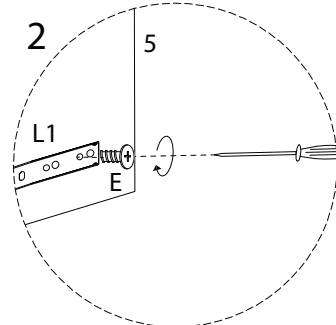
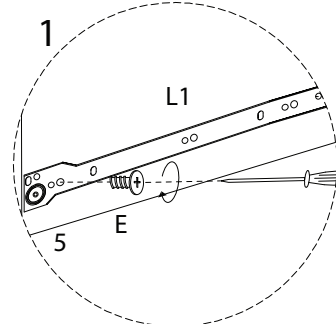
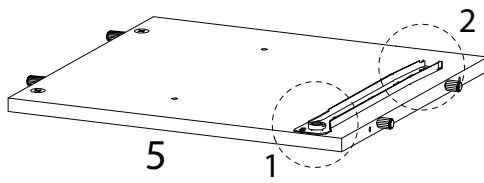
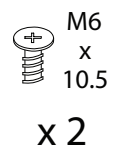


5

L1

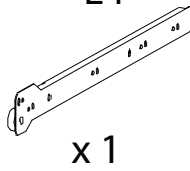


E

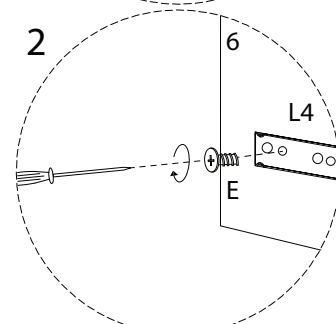
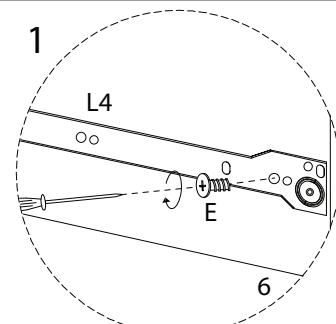
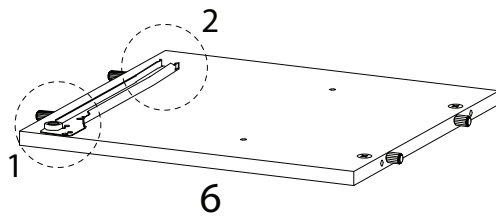
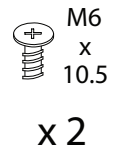


6

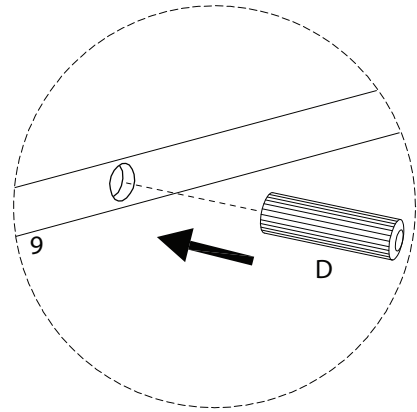
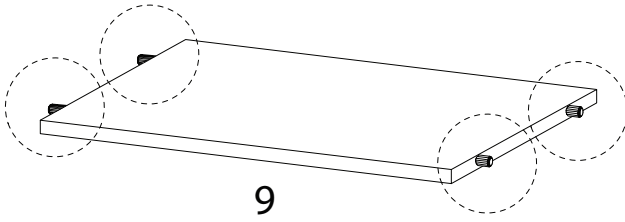
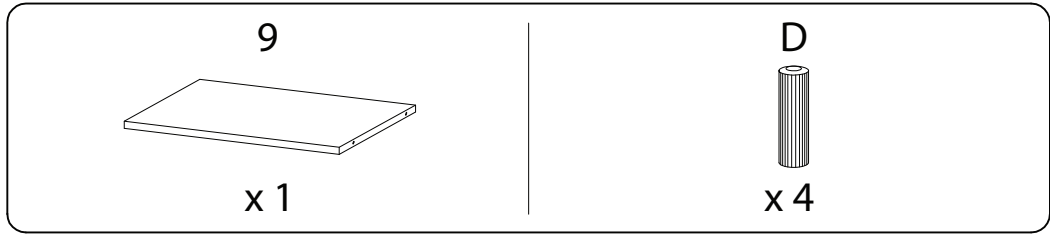
L4



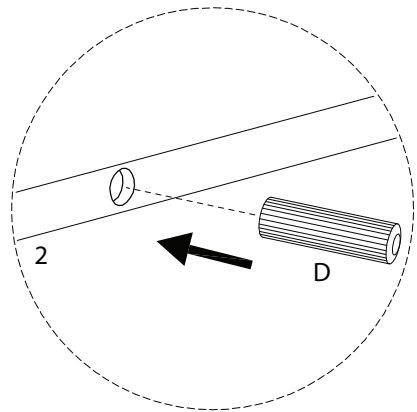
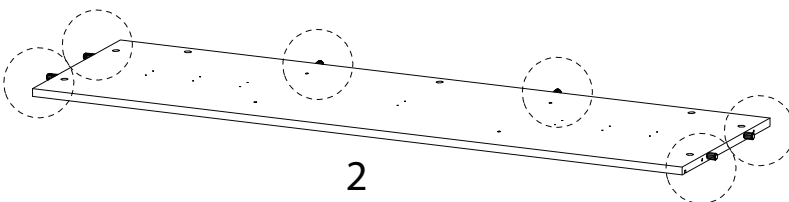
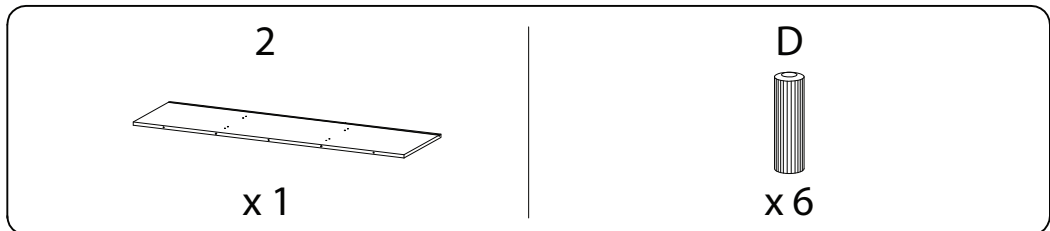
E



7





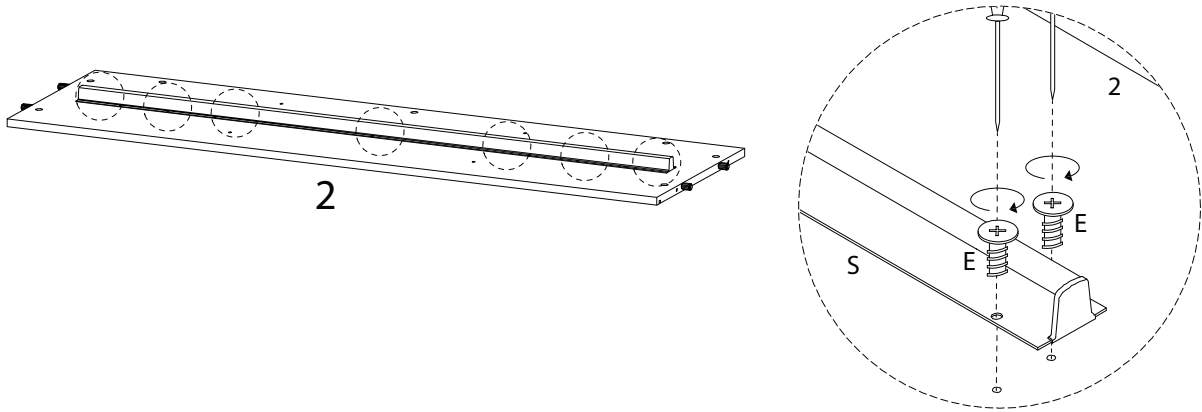
8




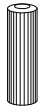


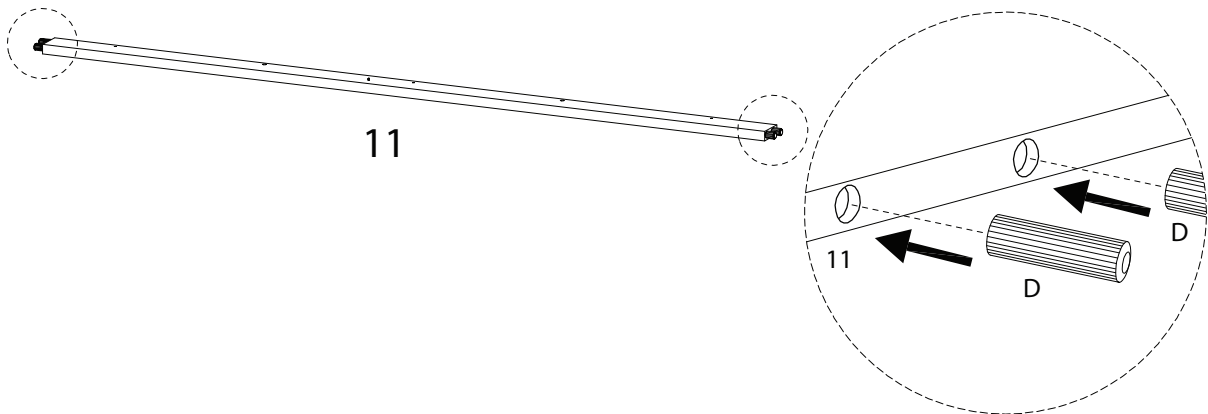
9

<p>S</p>  <p>x 1</p>	<p>E</p>  <p>M6 x 10.5</p> <p>x 14</p>
---	---

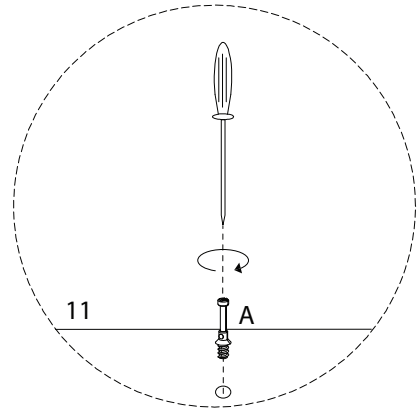
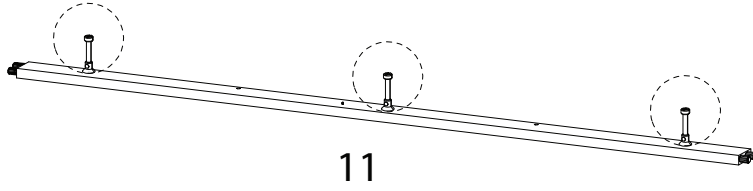
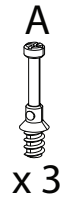


10

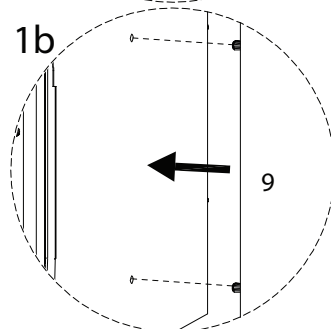
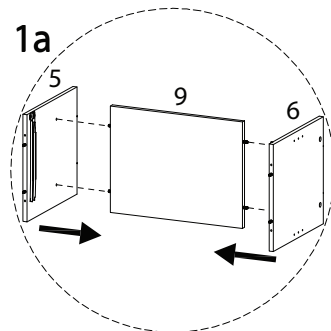
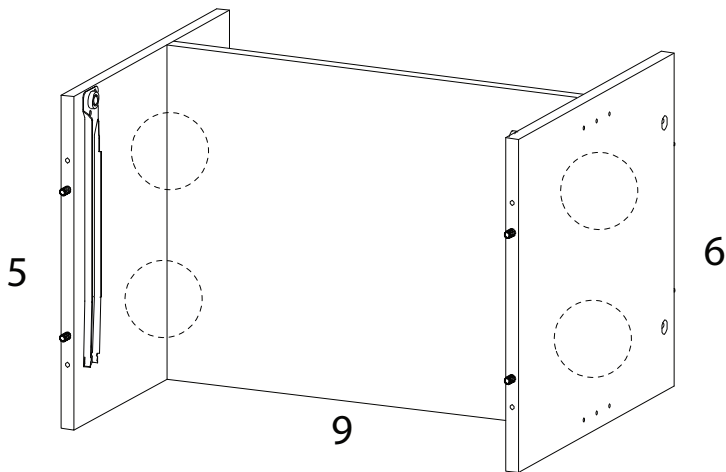
<p>11</p>  <p>x 1</p>	<p>D</p>  <p>x 4</p>
--	---



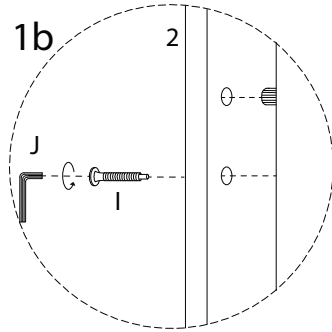
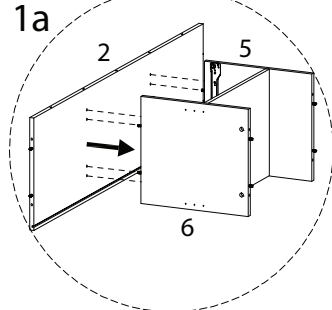
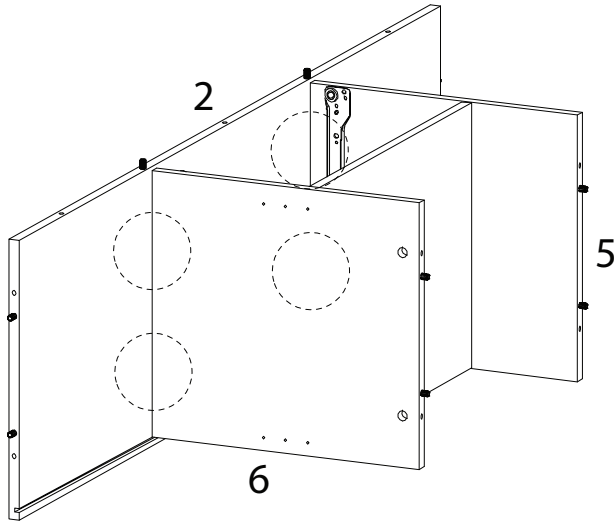
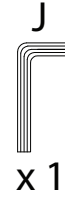
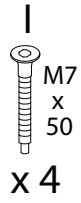
11



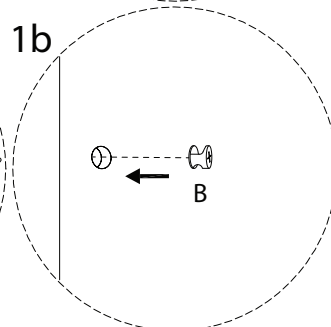
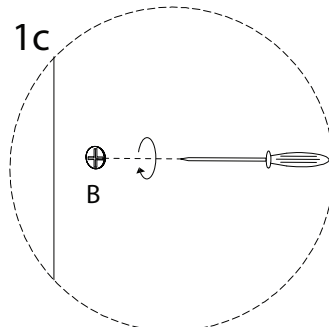
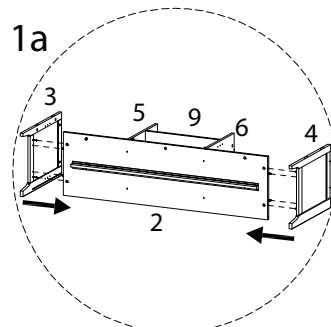
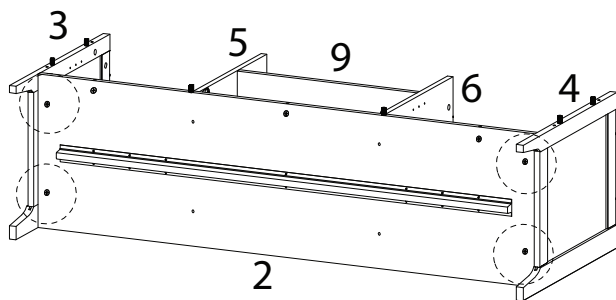
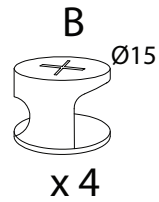
12



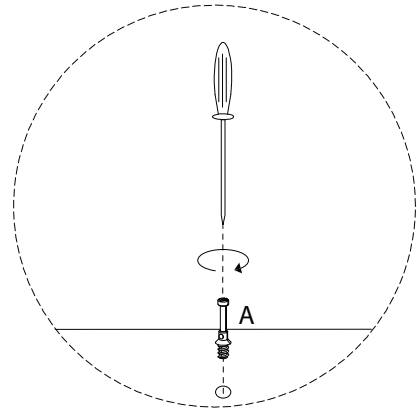
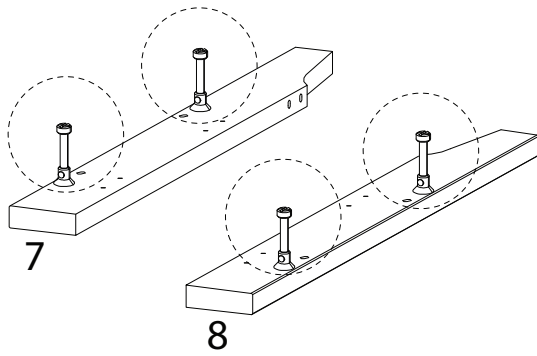
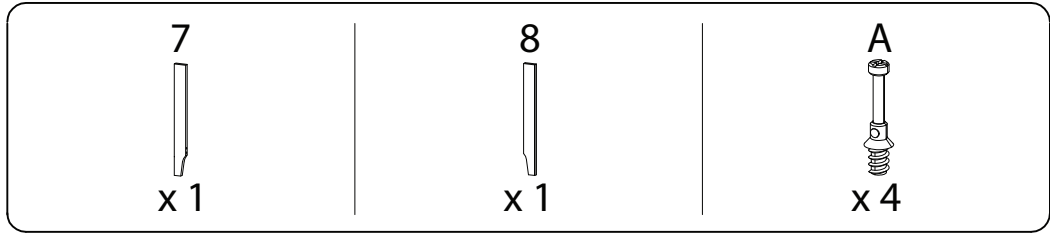
13



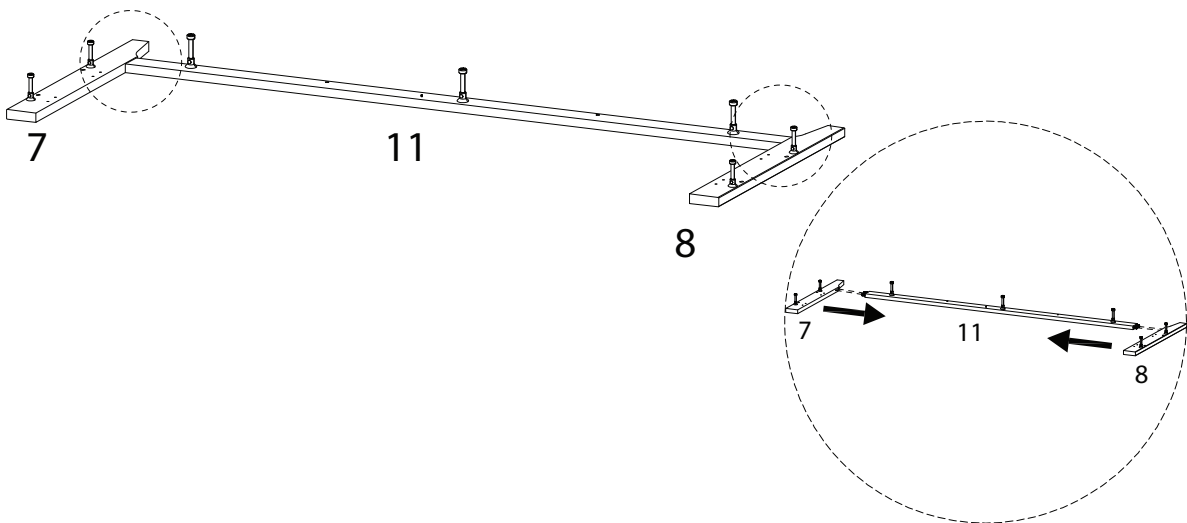
14



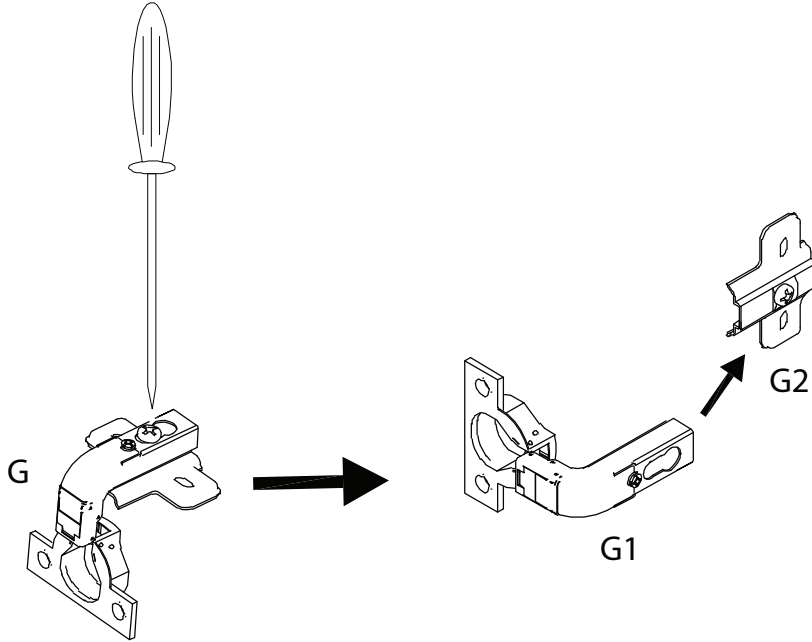
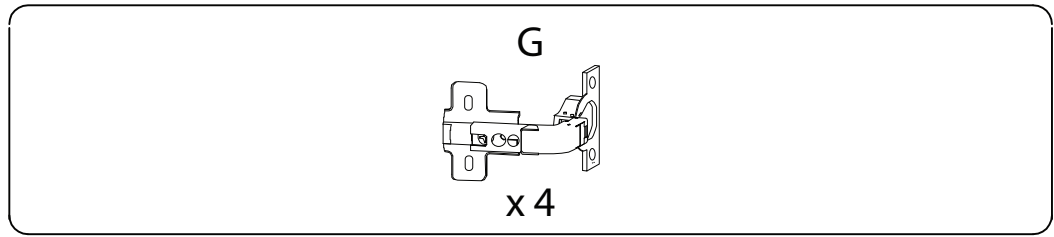
15



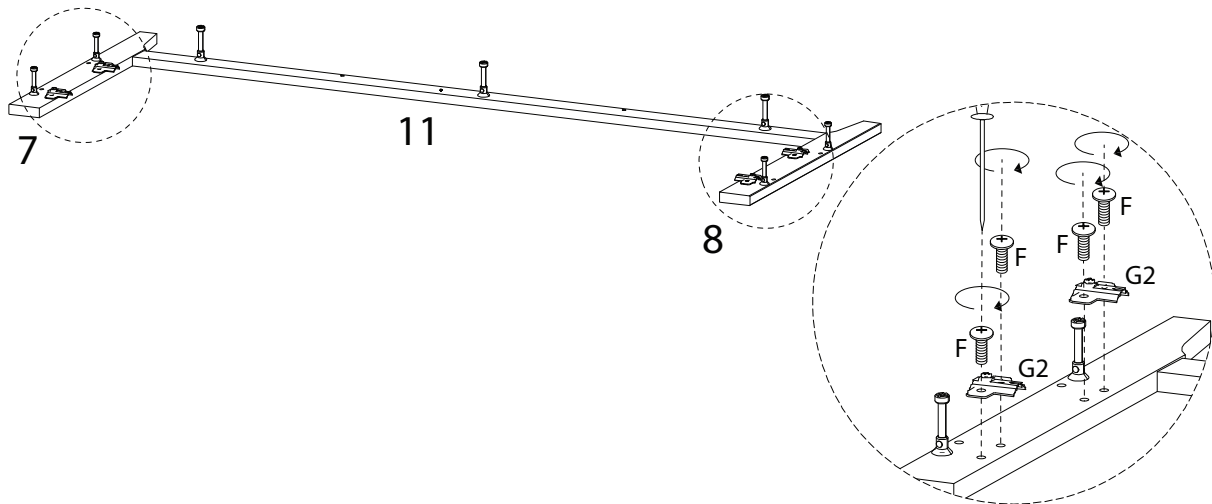
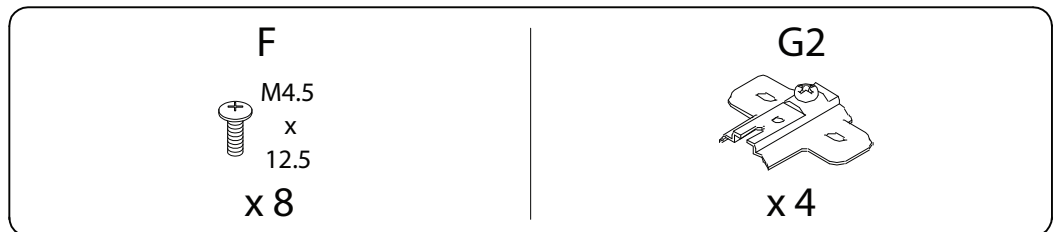
16



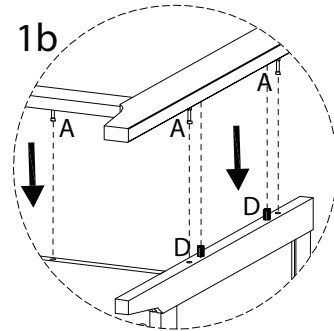
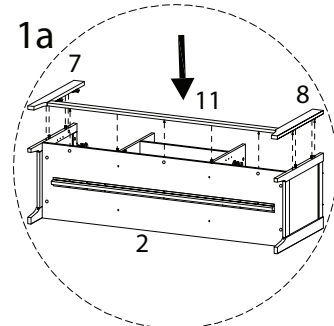
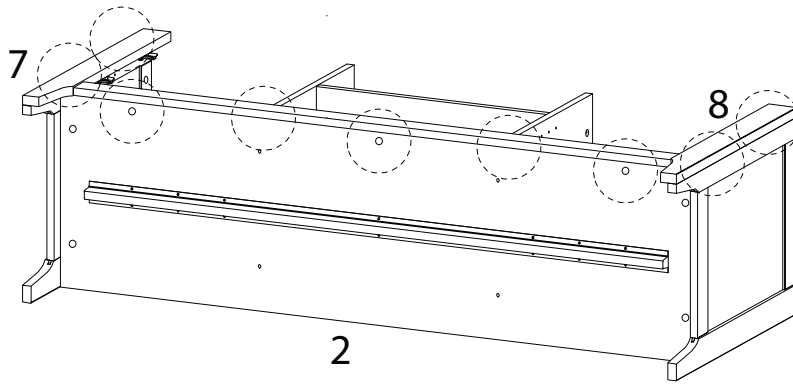
17



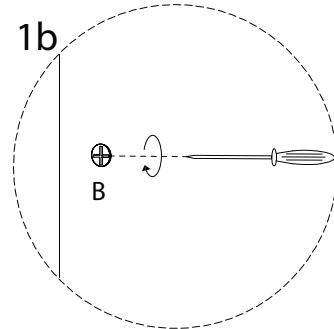
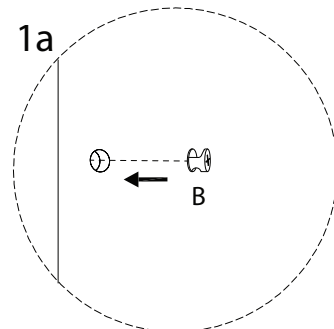
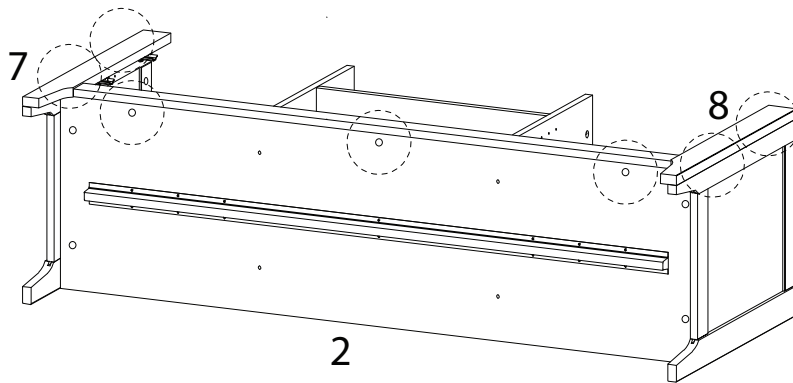
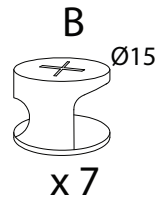
18



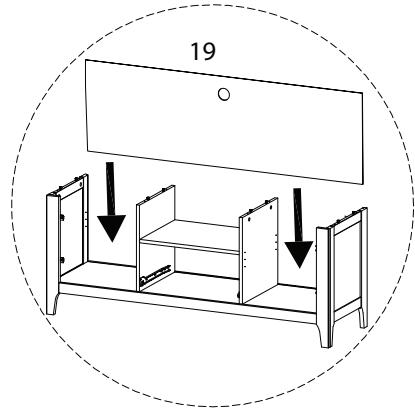
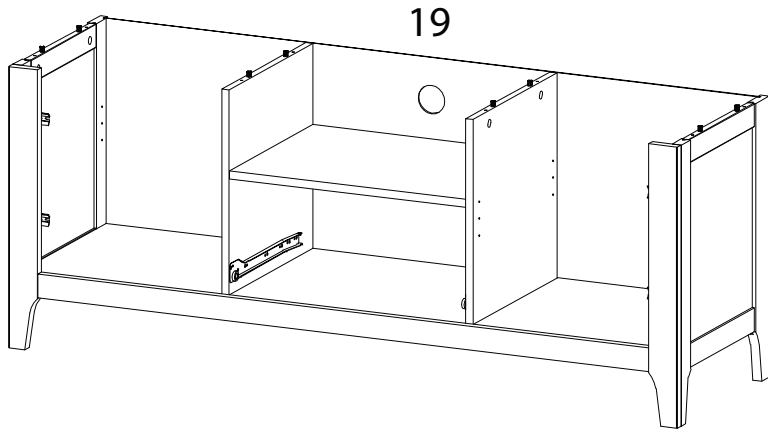
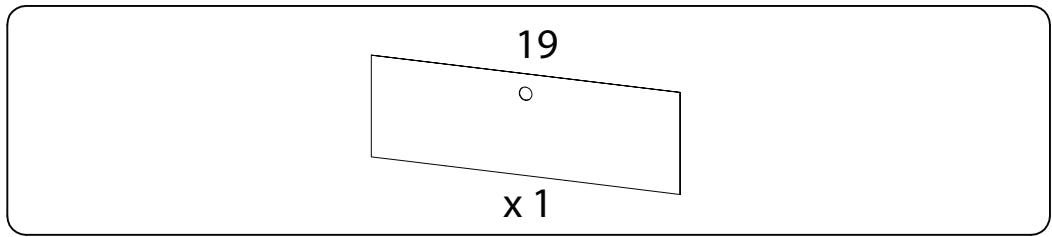
19



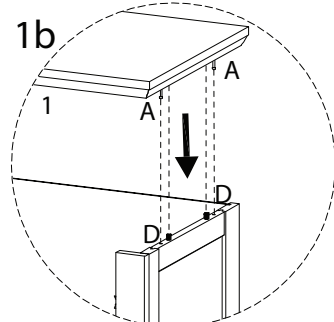
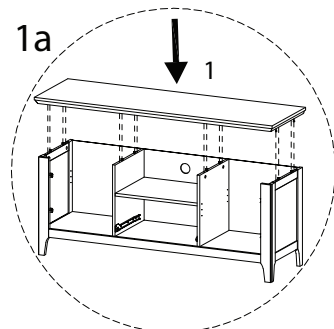
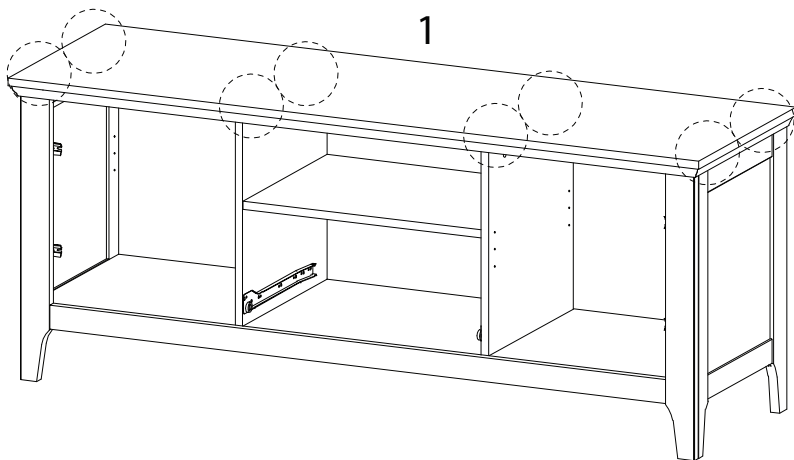
20



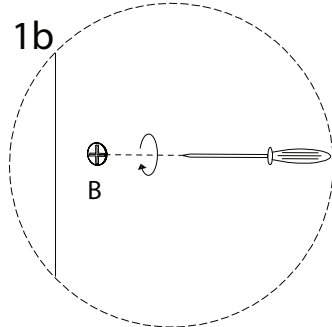
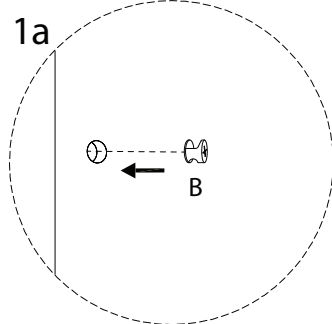
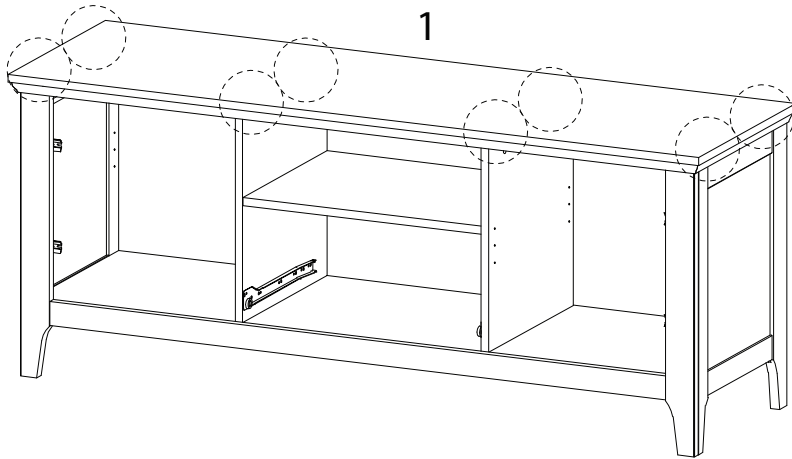
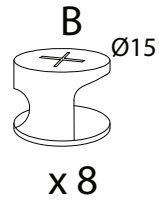
21



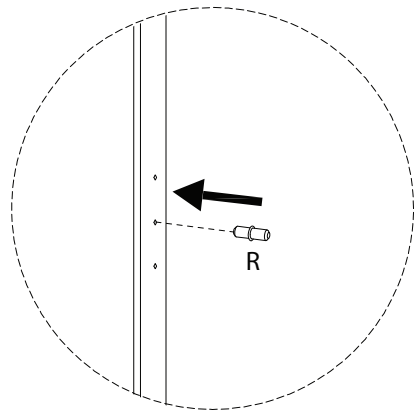
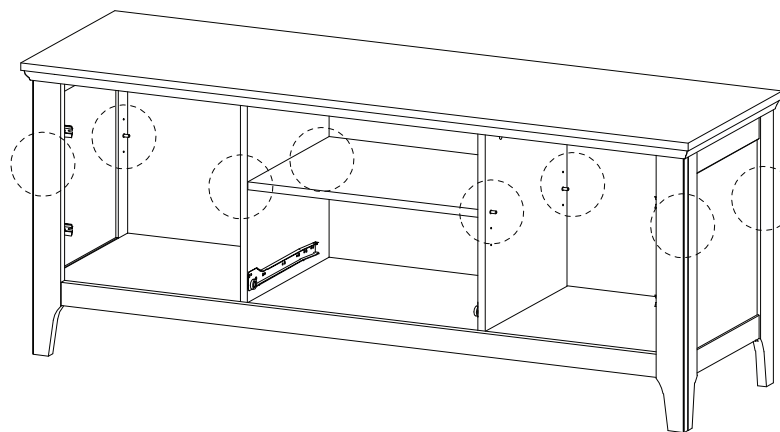
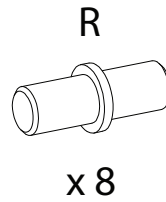
22



23



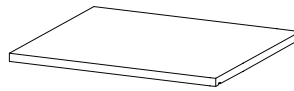
24



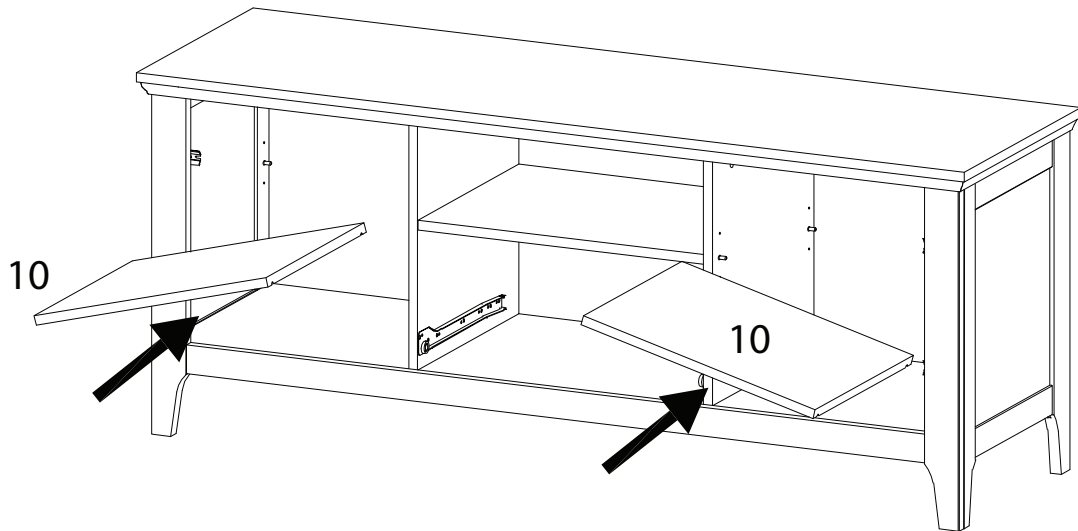


25

10



x 2



26

17



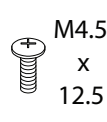
x 1

18



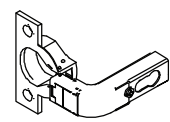
x 1

F

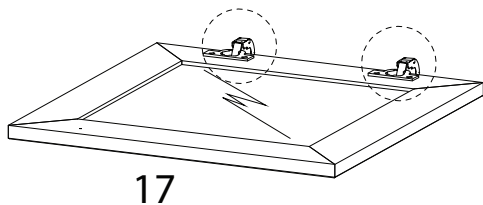


x 8

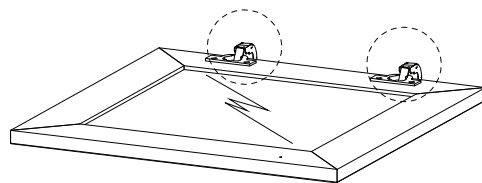
G1



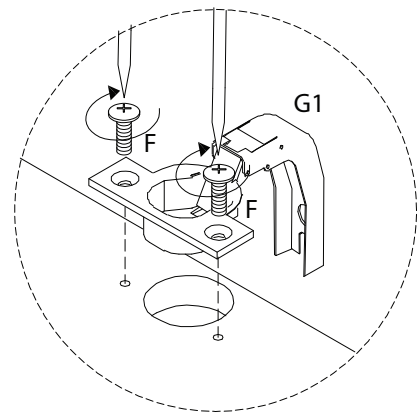
x 4



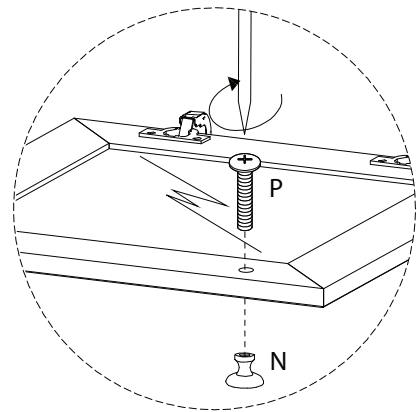
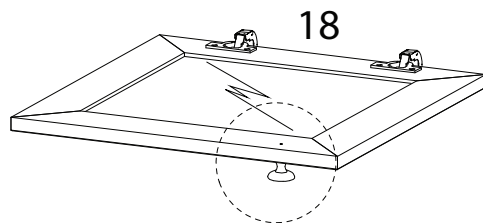
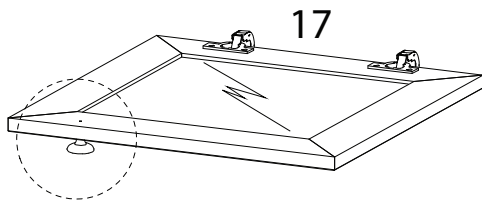
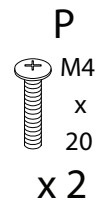
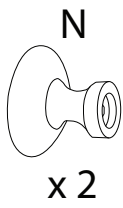
17



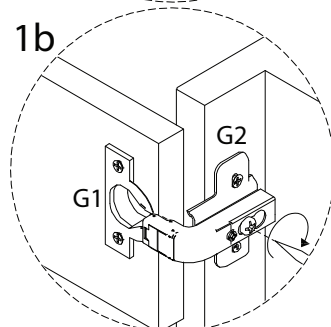
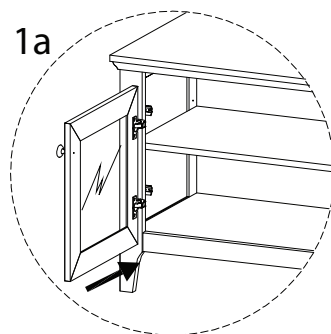
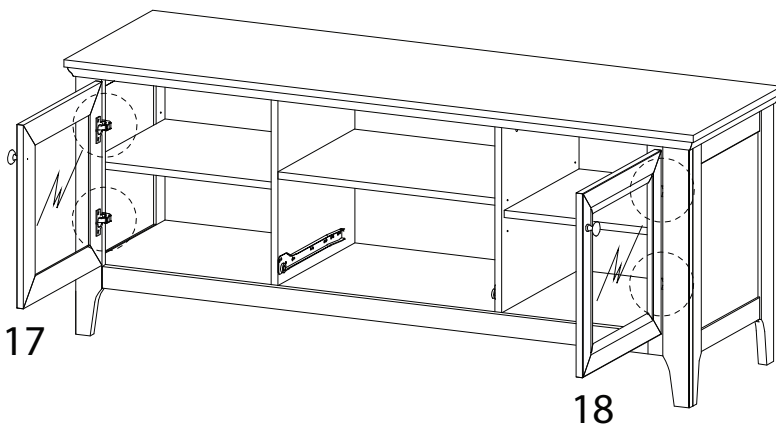
18



27



28

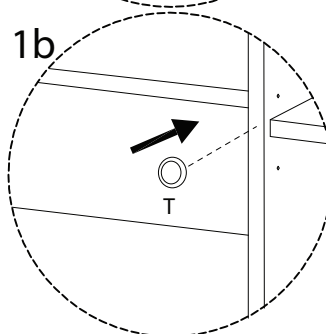
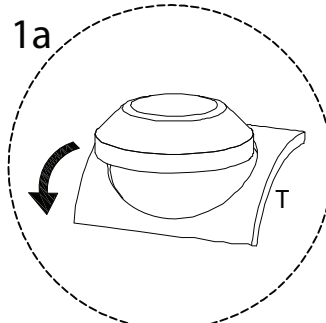
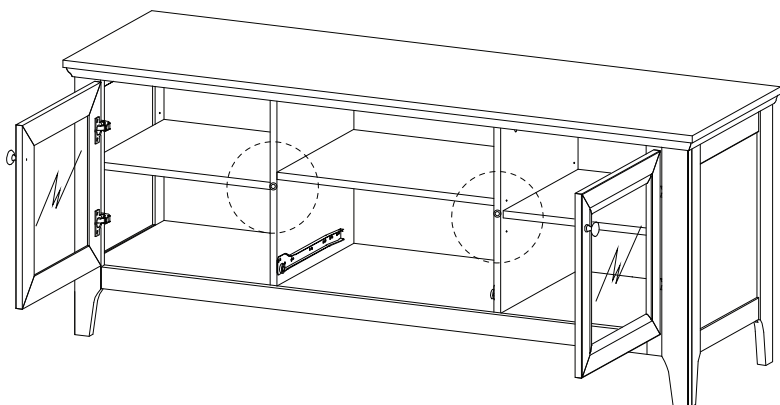


29

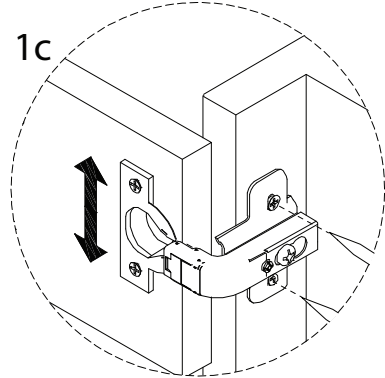
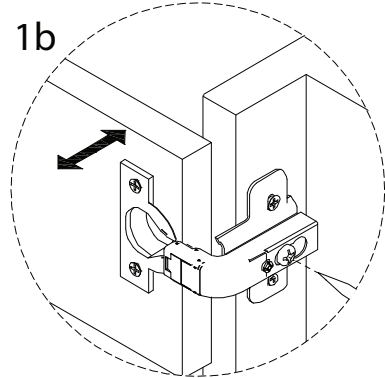
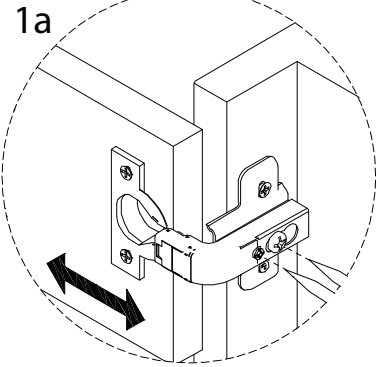
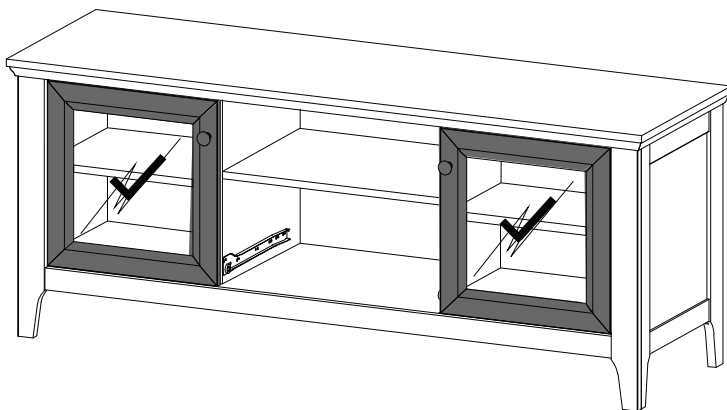
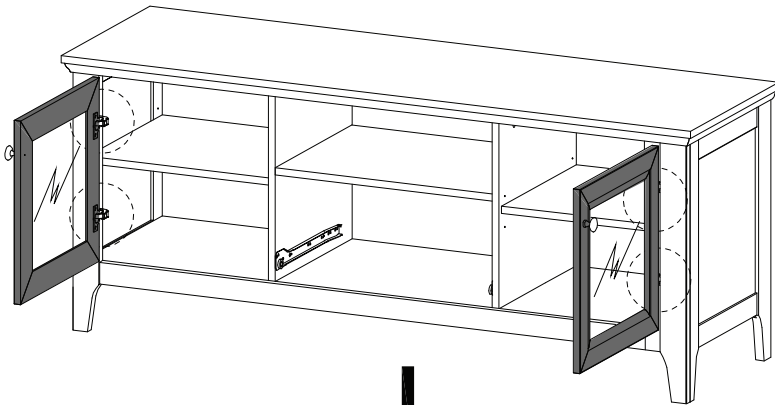
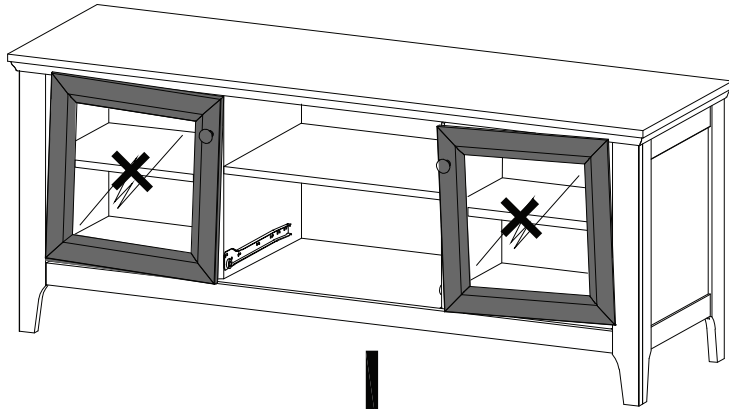
T



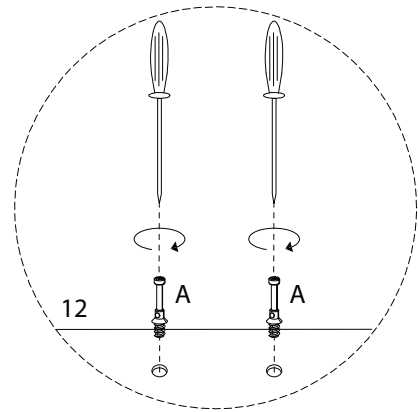
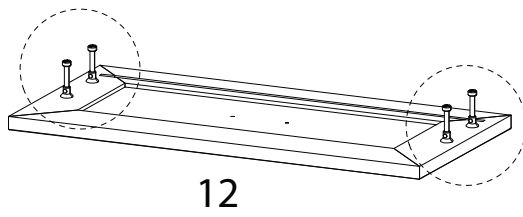
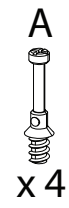
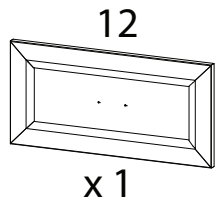
x2



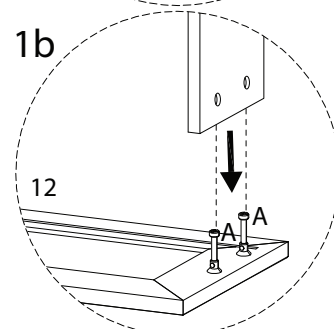
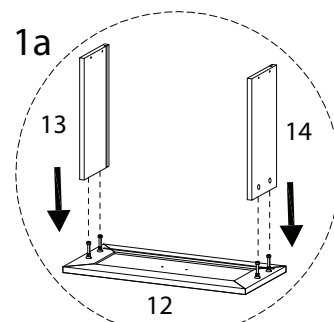
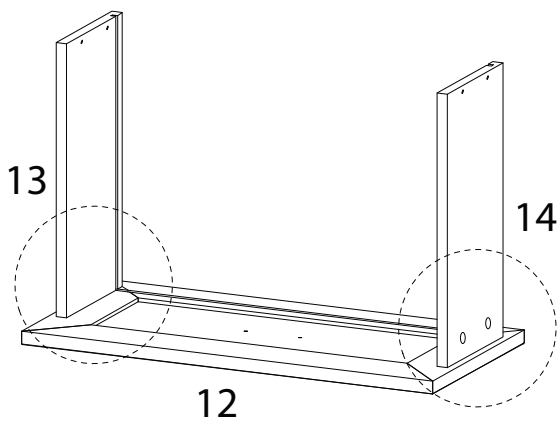
!



30

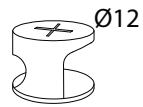


31

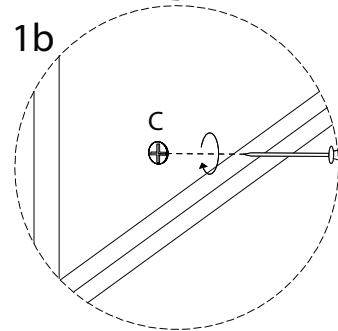
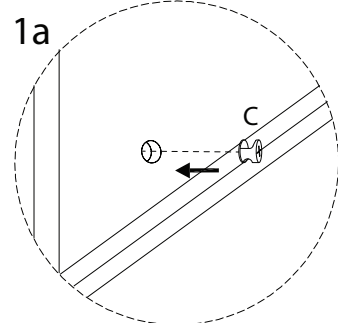
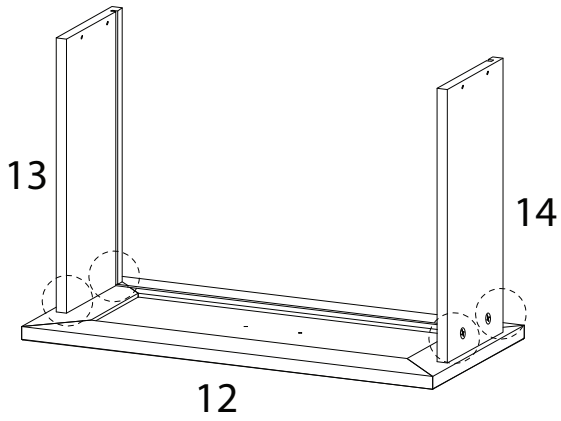


32

C



x 4

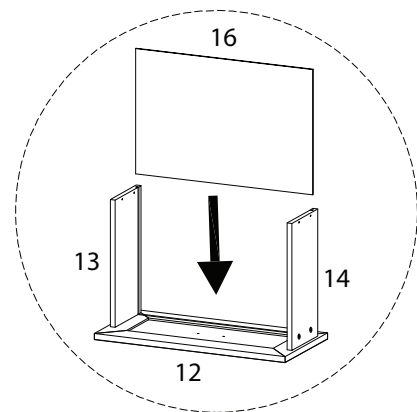
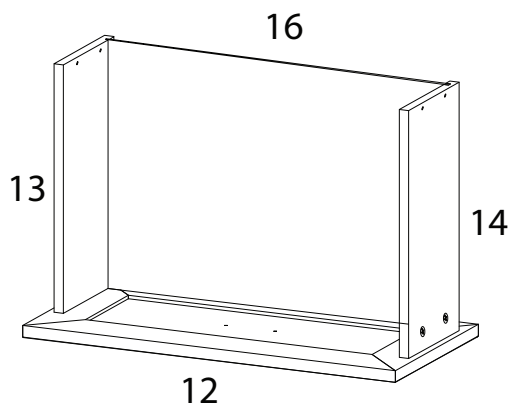


33

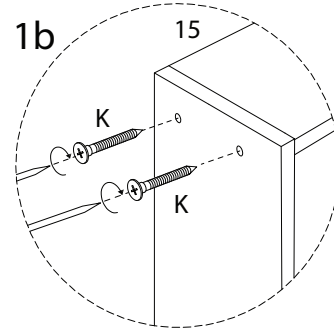
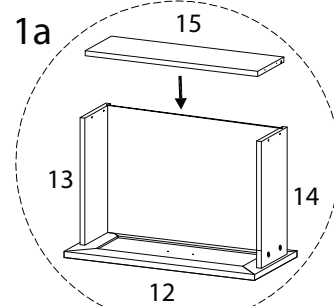
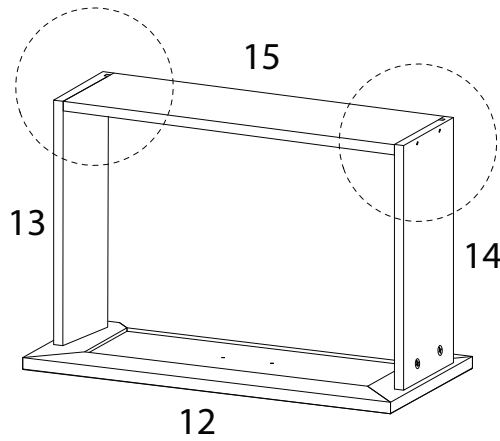
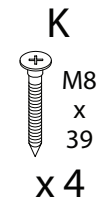
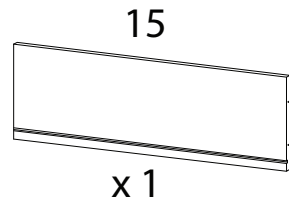
16



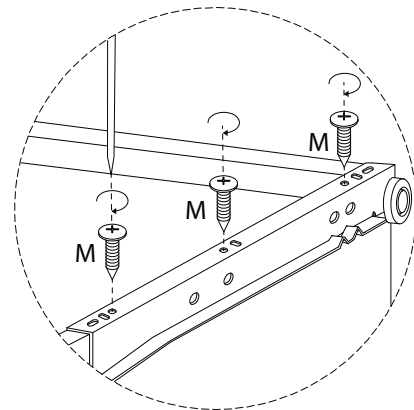
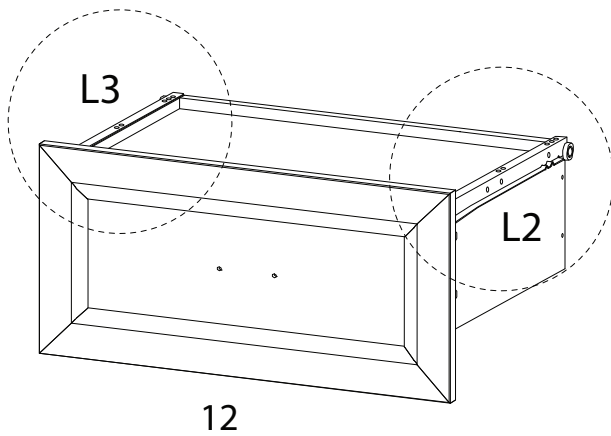
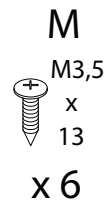
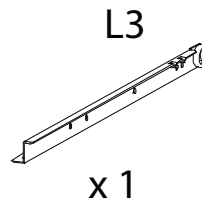
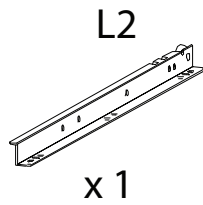
x 1



34



35



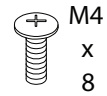
36

O

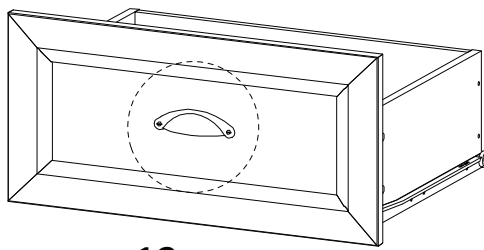


x 1

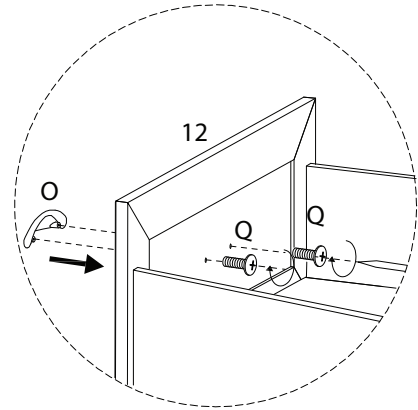
Q



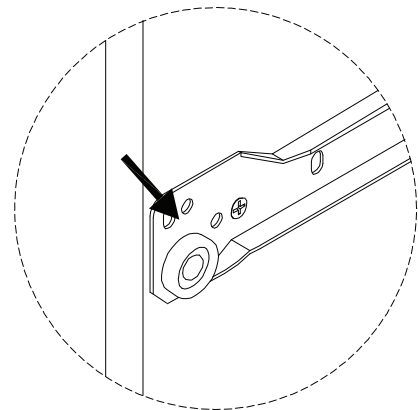
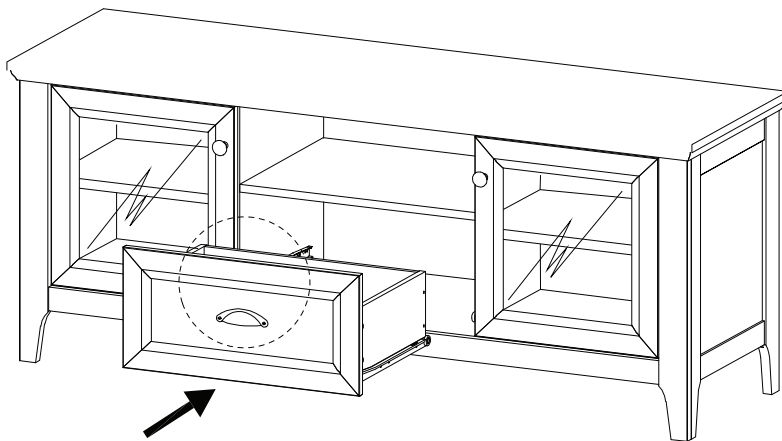
x 2



12

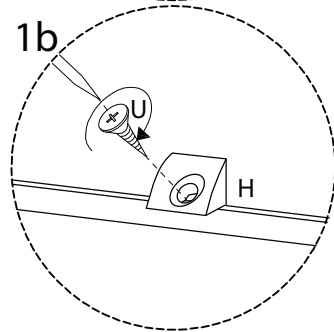
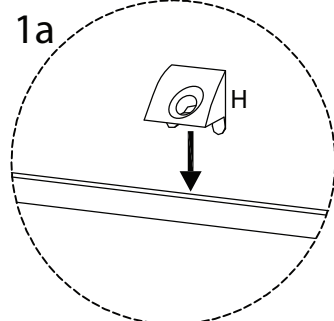
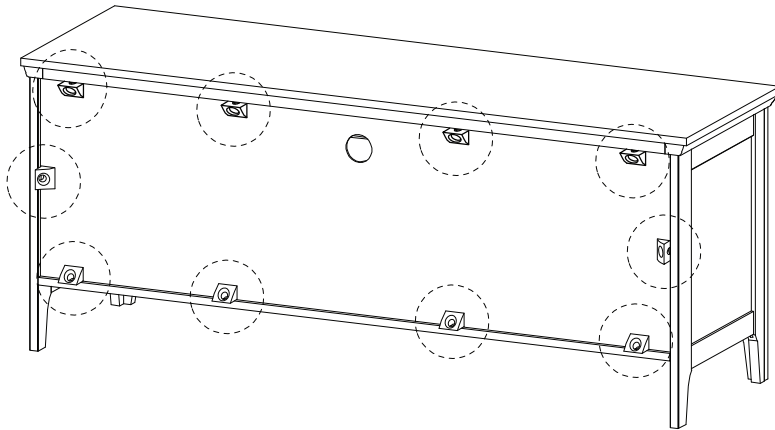
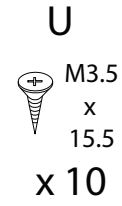
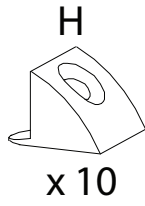


37

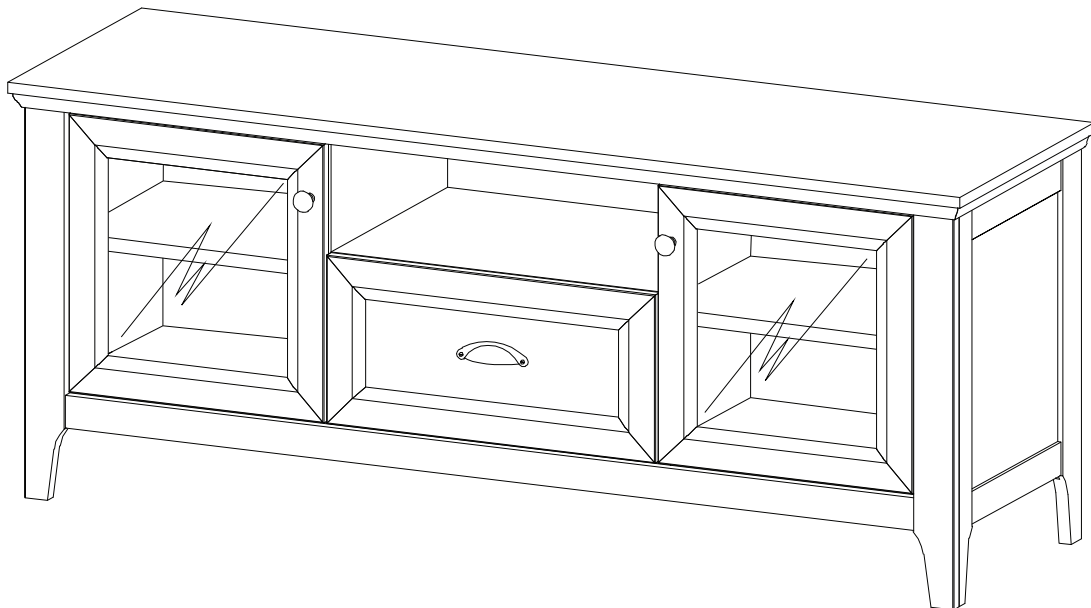




38



39



!

