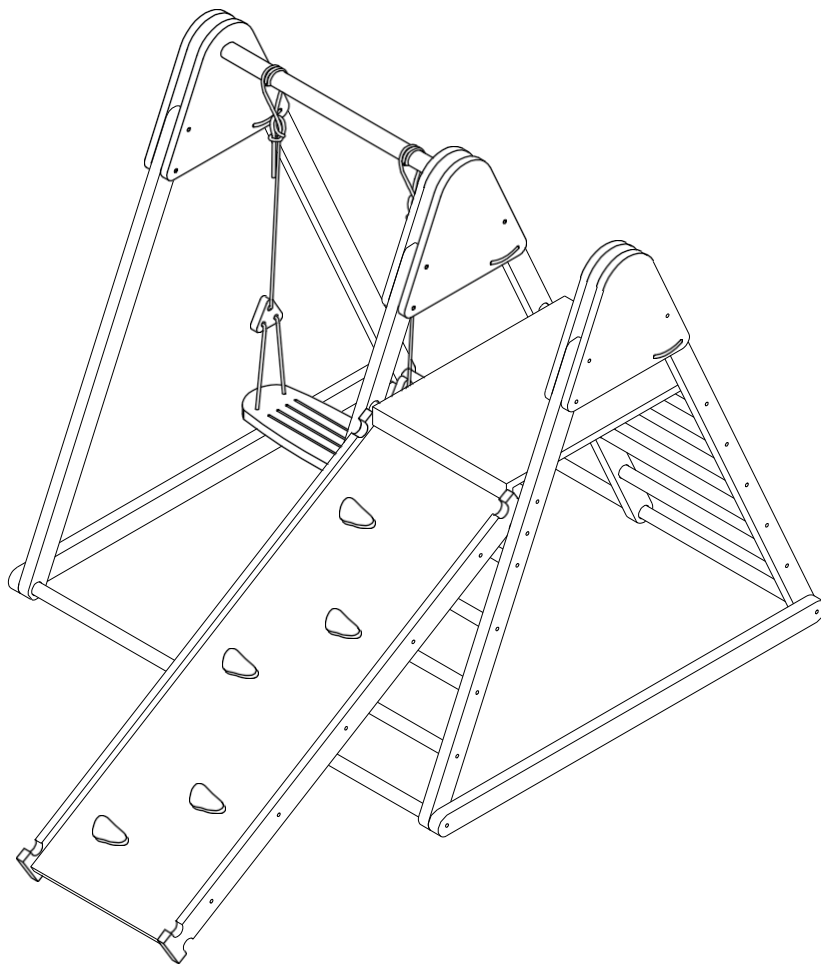


# Gebrauchsanweisung Klettergerüst Indoor IDA



**Designed in Germany**

Liebe Kundin und lieber Kunden,

Vielen Dank, dass Du dich für ein Produkt der **Home Deluxe GmbH** entschieden hast. Wir wünschen dir viel Freude mit deinem neuen Klettergerüst Indoor IDA.

Die Gebrauchsanweisung unterstützt dich bei der Montage, der Inbetriebnahme, dem Betrieb und der Wartung des Produkts. Die Gebrauchsanweisung und die Sicherheitshinweise müssen sorgfältig und vollständig gelesen werden. Beachte diese Hinweise, um Gefahren zu vermeiden.

## 1. Allgemeines

### Produktübersicht

Klettergerüst Indoor IDA | Artikel-ID: 23918 | Varianten-ID: 58045

### Generelle Hinweise

Um unserem Anspruch gerecht zu werden, verbessern wir stetig die Qualität, vereinfachen die Montage, Bedienung oder passen die Produkte den Kundenwünschen an. Aufgrund dieser Veränderungen befindet sich die aktuelle Version der Gebrauchsanweisung auf unserer Homepage.

Die Bezeichnung „Produkt“ wird in der Gebrauchsanweisung für das „Klettergerüst Indoor IDA“ verwendet.

### Gewährleistung

Es bestehen die gesetzlichen Mängelhaftungs- und Gewährleistungsrechte ab Kaufdatum.

Die Home Deluxe GmbH übernimmt für Schäden durch Nichtbeachtung der Gebrauchsanweisung keine Haftung. Reklamationen, die aufgrund unsachgemäßer Montage oder Nutzung entstehen, sind von der Gewährleistung ausgeschlossen. Im Fall von Mängeln an diesem Produkt bitte schriftlich an den Hersteller wenden:

**Home Deluxe GmbH**  
**Schanzweg 2**  
**32312 Lübbecke**  
**Deutschland**  
**Tel.: +49 (0)5743 6181-0**  
**E-Mail: [info@homedeluxe.de](mailto:info@homedeluxe.de)**  
**[www.home-deluxe-gmbh.de](http://www.home-deluxe-gmbh.de)**

Bei weiteren Fragen steht dir unser Serviceteam gerne zur Verfügung.

## 2. Informationen zur Gebrauchsanweisung

### Verfügbarkeit der Gebrauchsanweisung

Die Gebrauchsanweisung ist Bestandteil des Produkts und sollte vollständig und in unmittelbarer Nähe des Produkts aufbewahrt werden.

### Zielgruppen der Gebrauchsanweisung

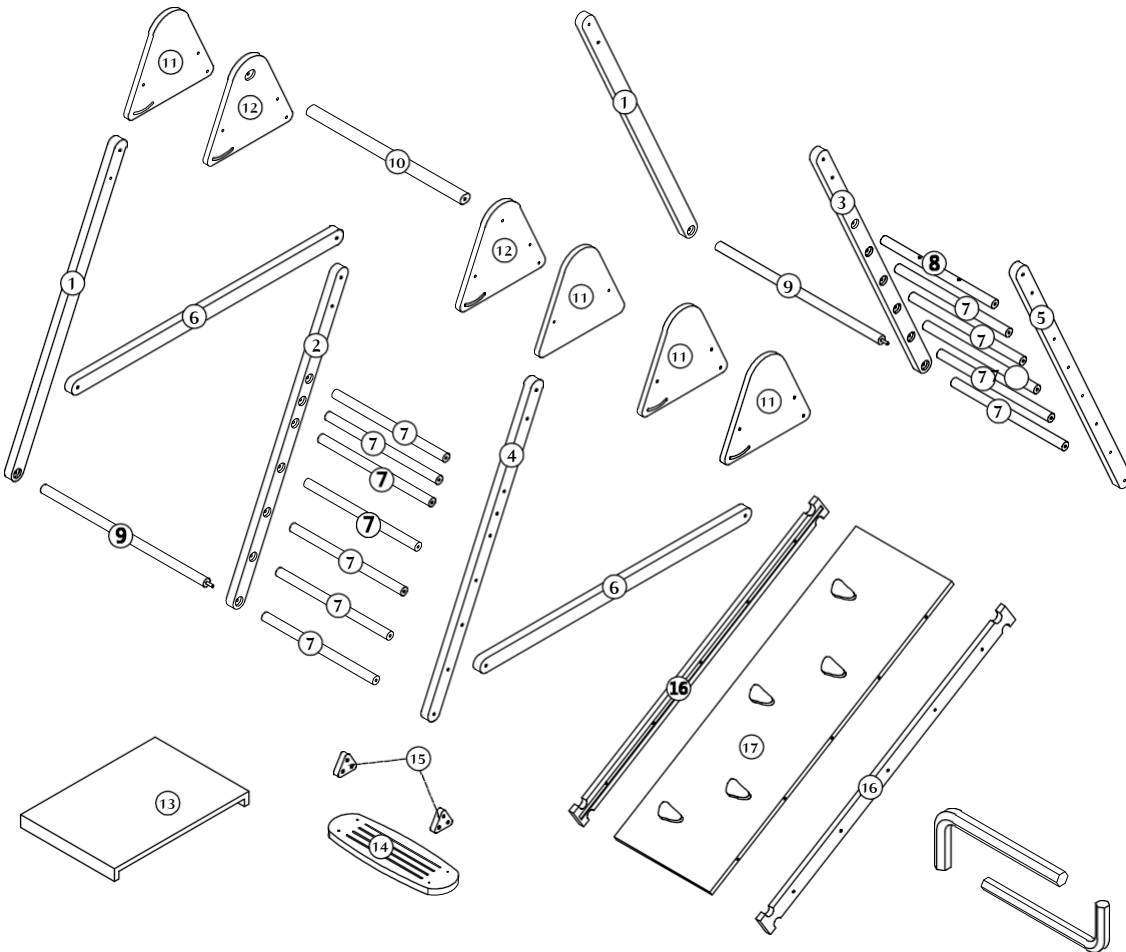
Die Gebrauchsanweisung muss von jeder beteiligten Person gelesen und beachtet werden, die mit einer der folgenden Tätigkeiten oder der Verwendung beauftragt ist:


- Auspacken
- Montage / Installation
- Inbetriebnahme / Betrieb
- Wartung / Prüfung / Pflege
- Entsorgung


## 10. Entsorgung


- Entsorge das Produkt und alle Komponenten entsprechend der örtlichen und landes-spezifischen Bestimmungen, dadurch vermeide Schäden für die Umwelt.
- Unsere Verpackungen sind aus umweltfreundlichen Materialien hergestellt. Diese können recycelt werden und somit als wertvolle Rohstoffe dienen. Entsorge das Verpackungsmaterial (Kartonagen, Schmutzverpackungen etc.) separat und fachgerecht gemäß den gültigen nationalen Vorschriften.
- Wende dich an den Hersteller, wenn Du bezüglich der Entsorgung unsicher bist.
- Hinweise zur fachgerechten Entsorgung erhältst Du auch bei den örtlichen Entsorgungszentren.

# Lieferumfang




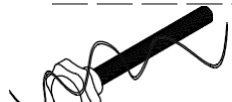
  
A x 3 4    M6 x 30

  
B x 2    M6 x 35

  
C x 9    M6 x 55

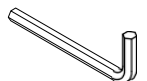
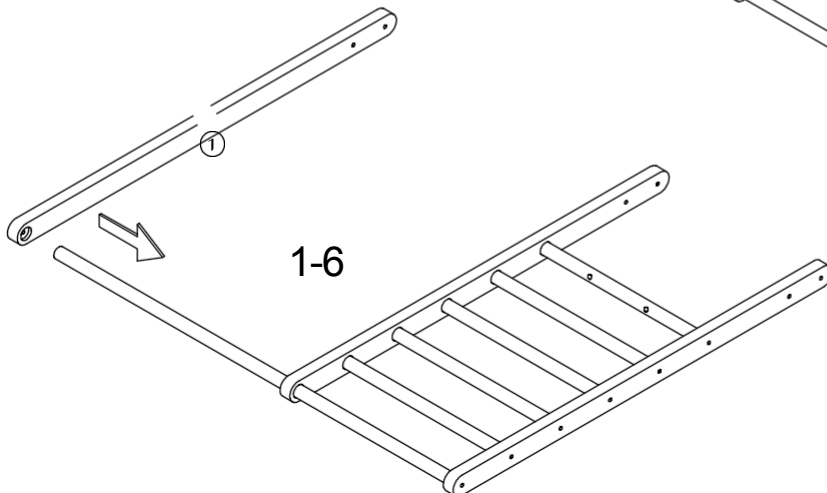
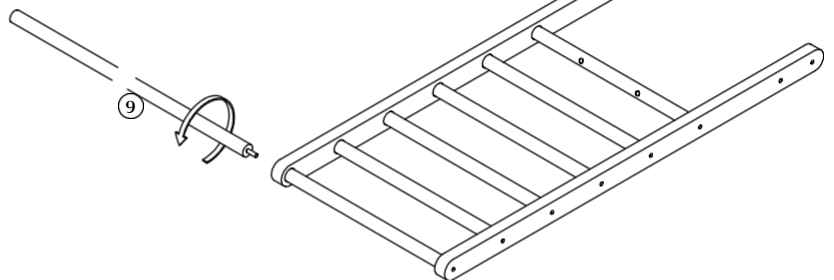
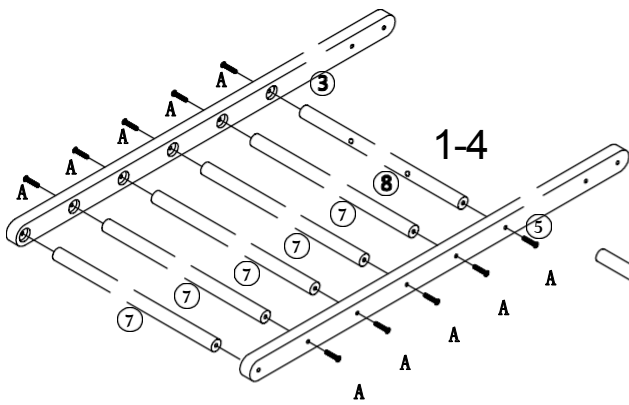
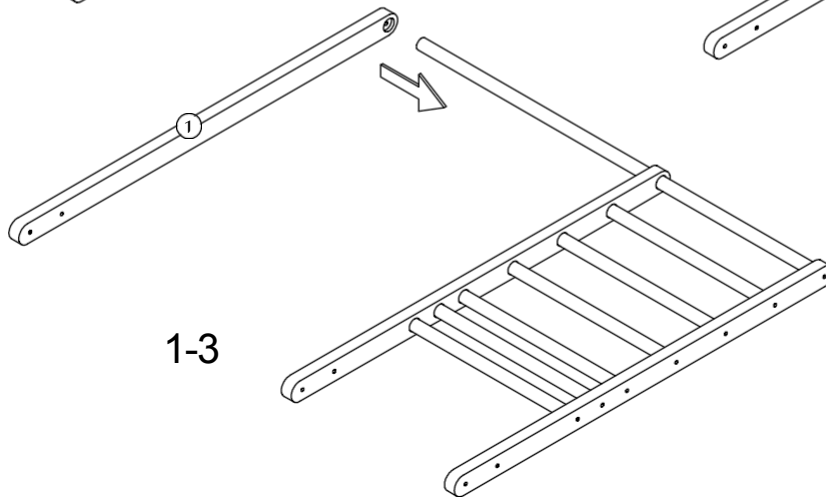
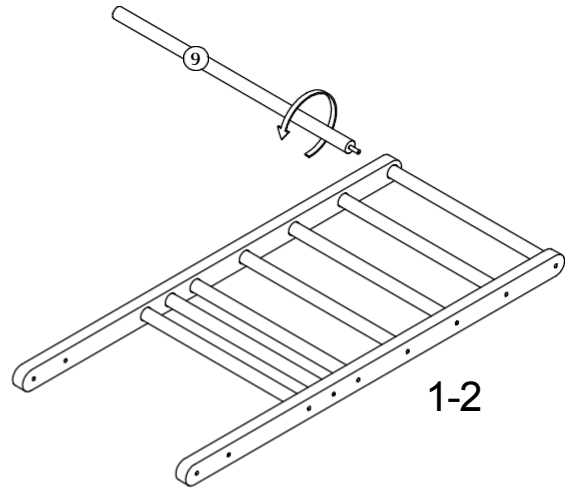
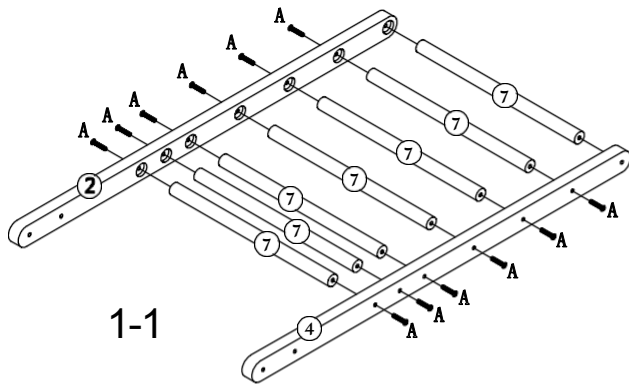
  
T x 12

  
E x 3    6 x 55

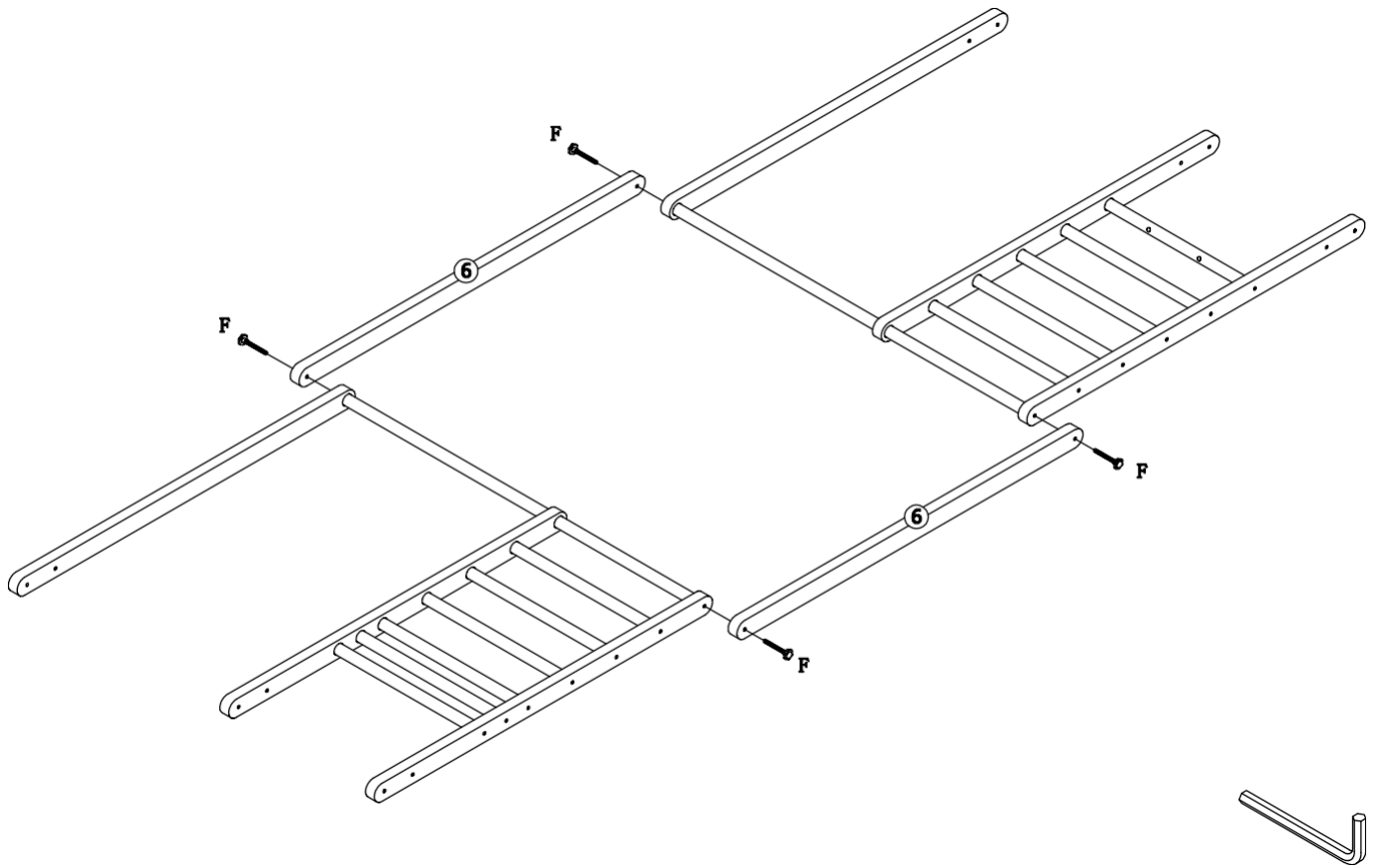
  
F x 4    6 x 65

G x 2

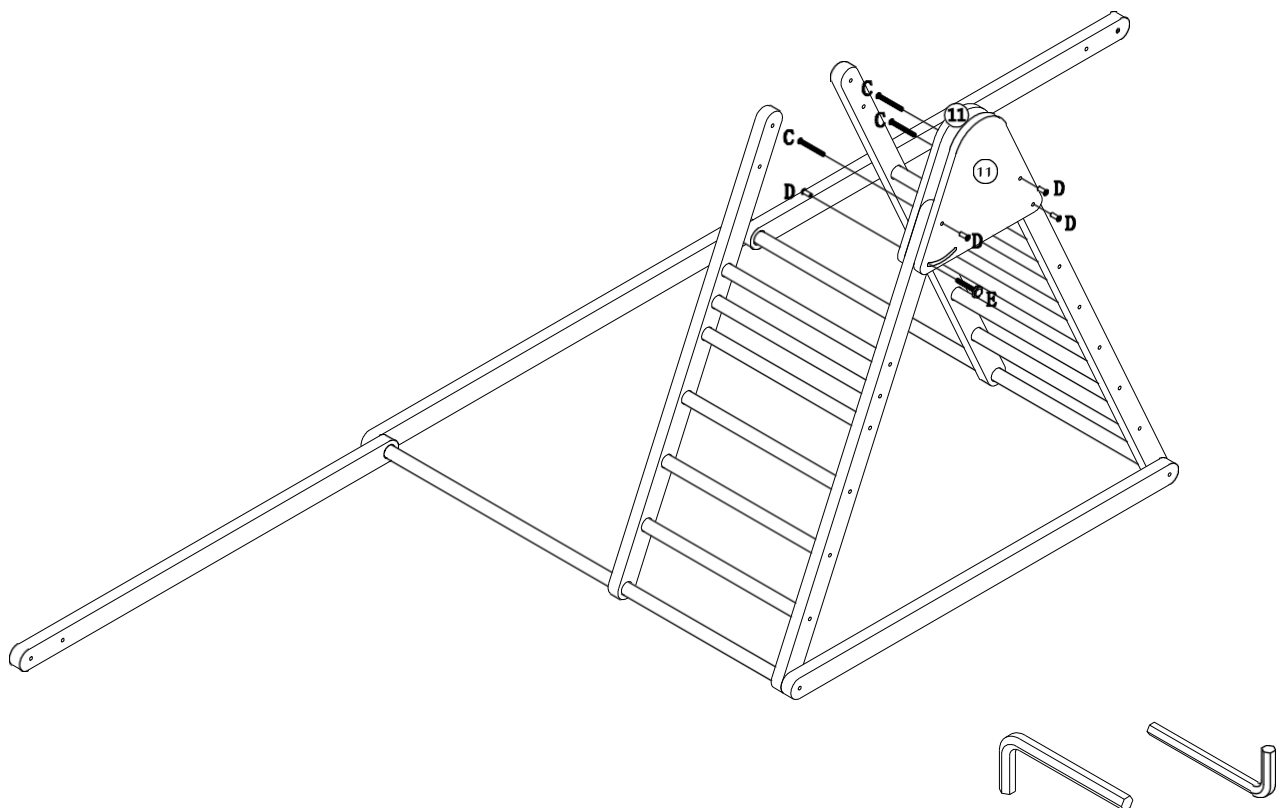
## Schritt 1 Ax22



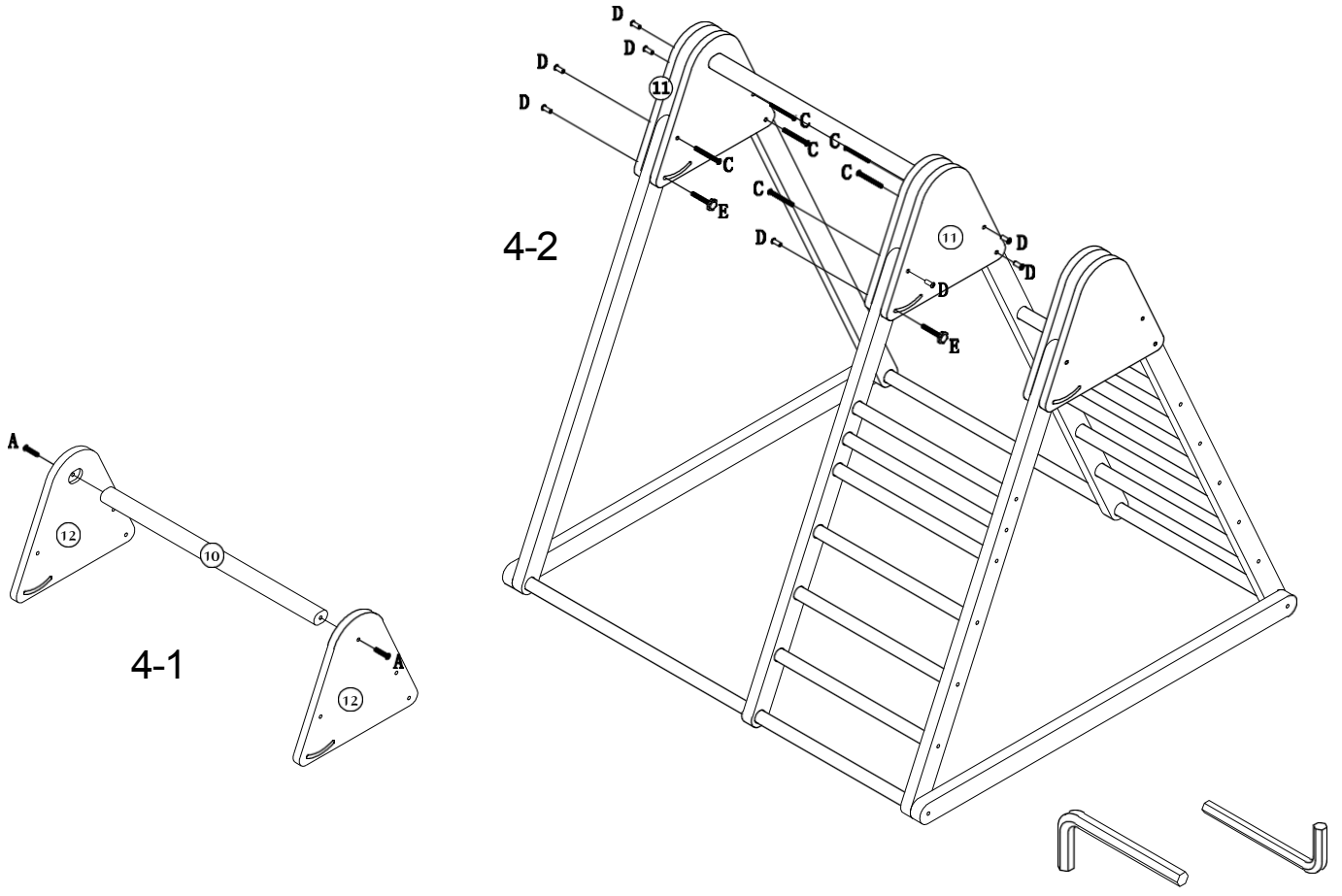
## Schritt 2 Fx4



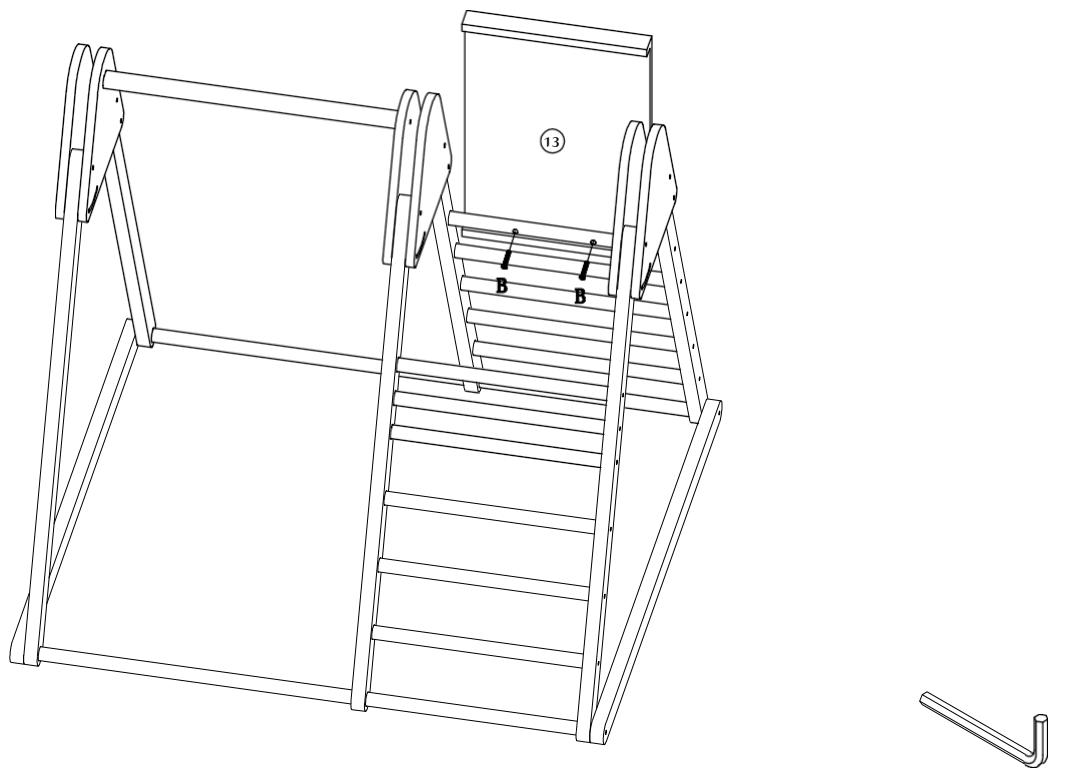
## Schritt 3 Cx3 Dx4 Ex1



# Schritt 4 Ax2 Cx6 Dx8 Ex2



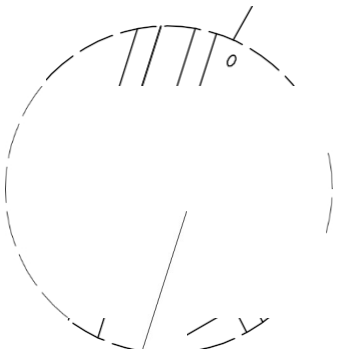
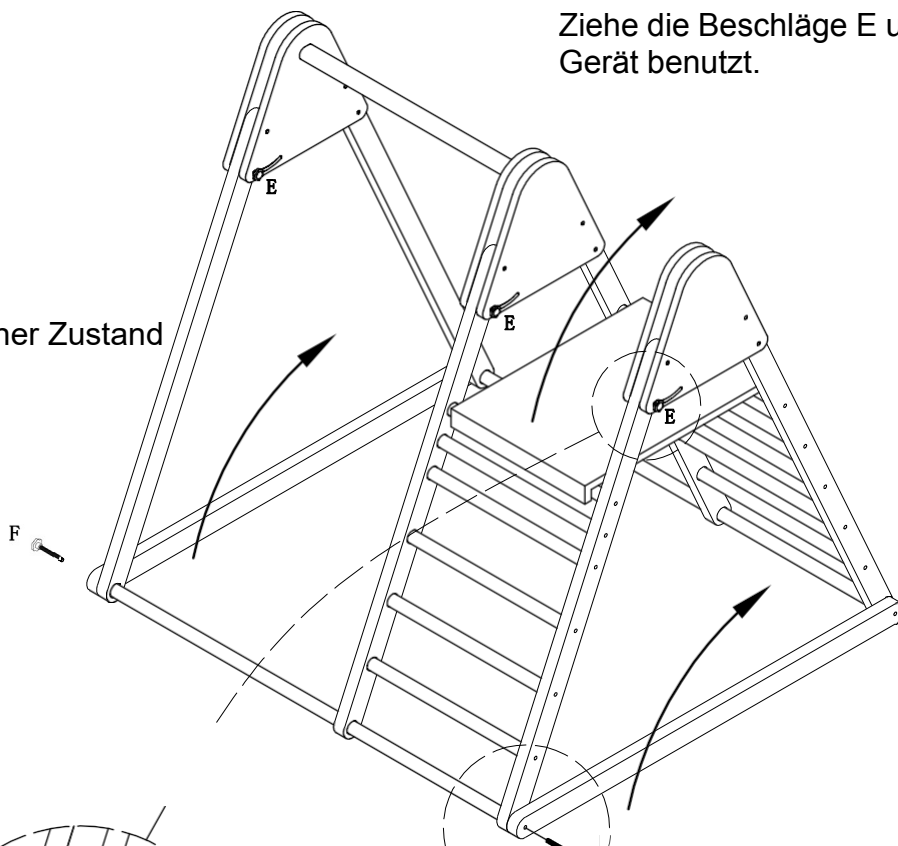
# Schritt 5 Bx2



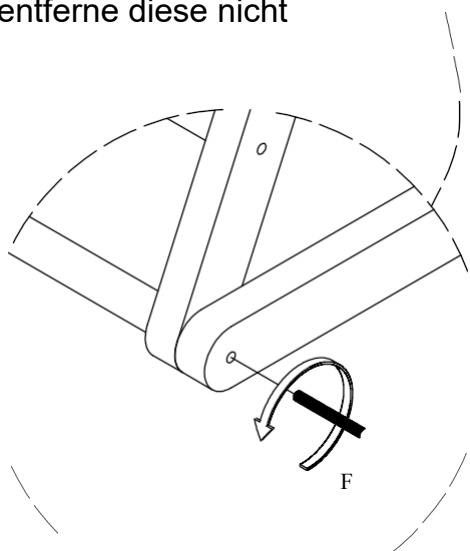
# Schritt 6

Ziehe die Beschläge E und F fest, wenn du das Gerät benutzt.

Ausgezogener Zustand



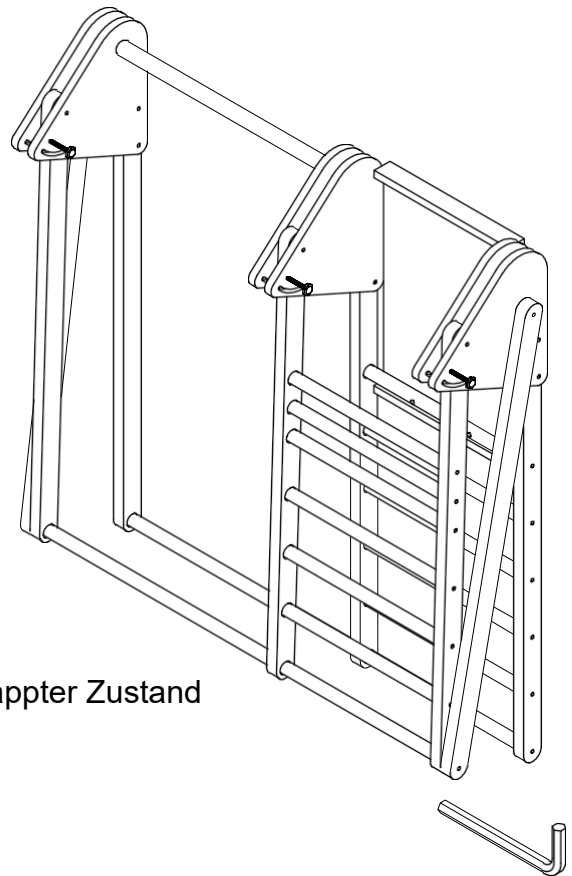
Löse die Komponente E, aber entferne diese nicht



Komponente F entfernen

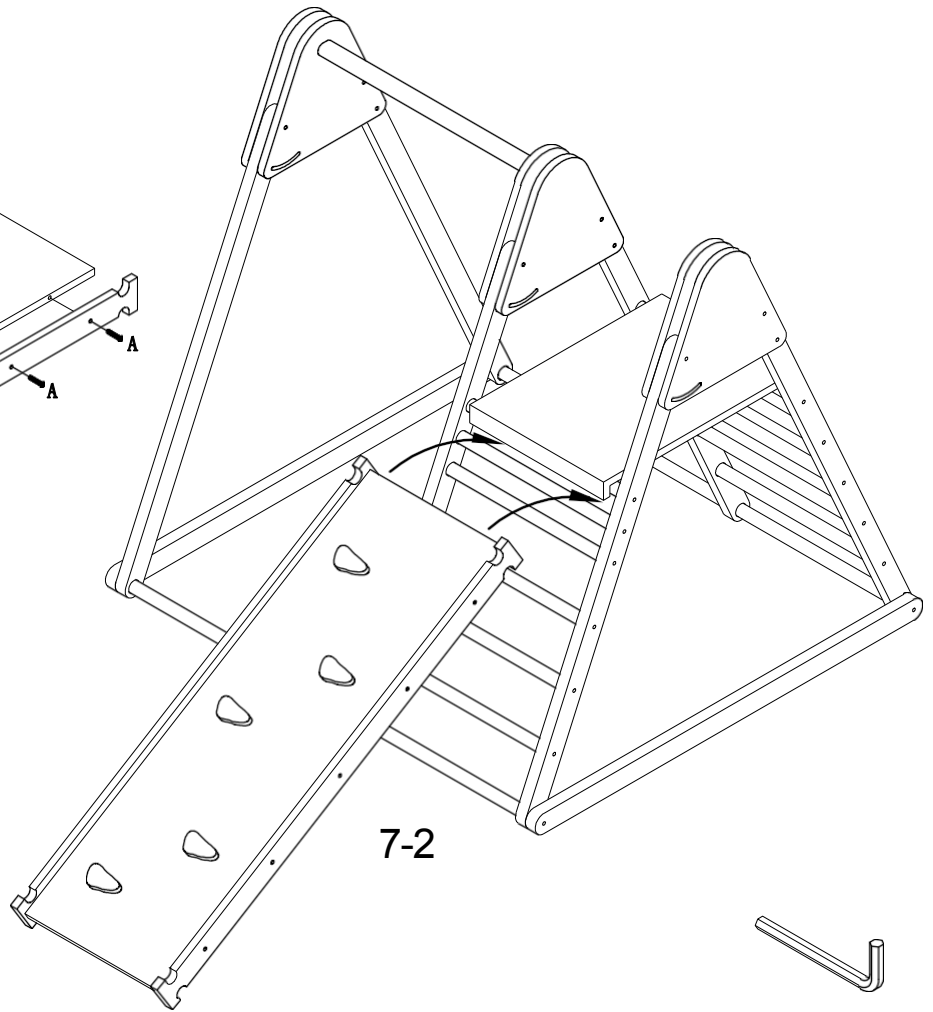
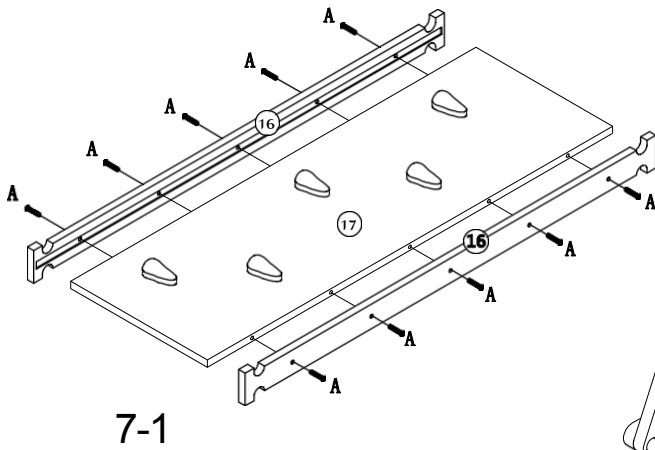
Löse die Komponenten E und F, um das Produkt einzuziehen zu können.

Eingeklappter Zustand





# Schritt 7 Ax10



# Schritt 8 Gx2

