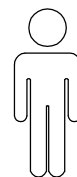
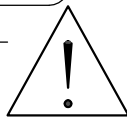
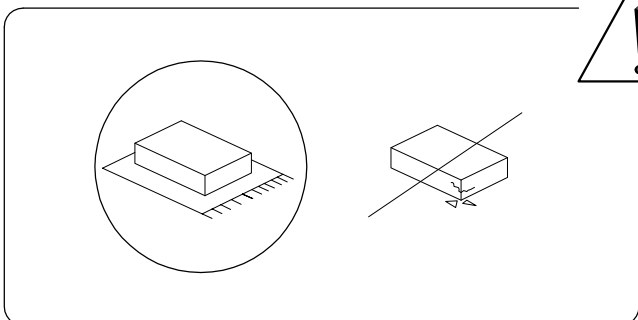
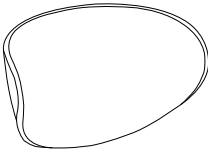

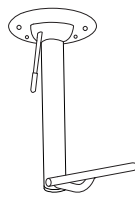

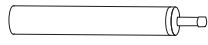


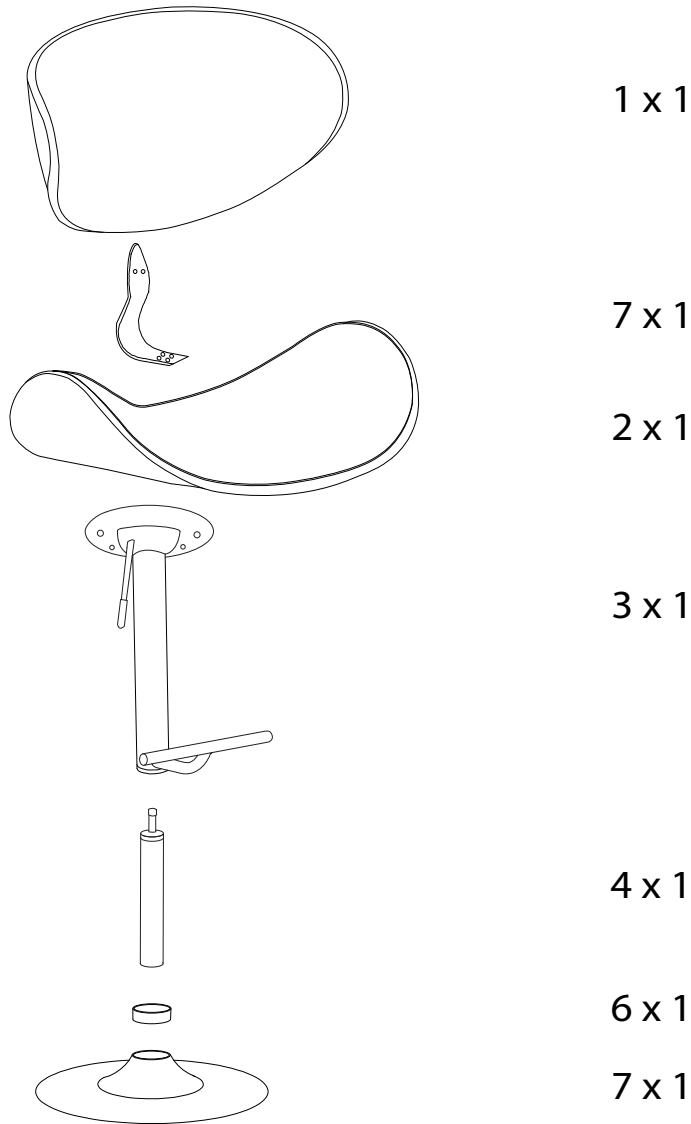
30'


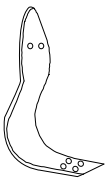



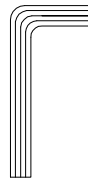


1

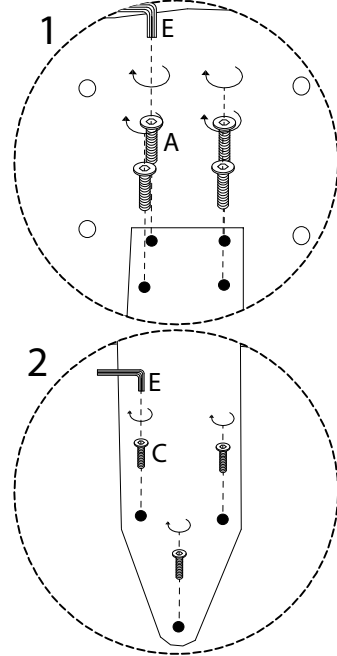
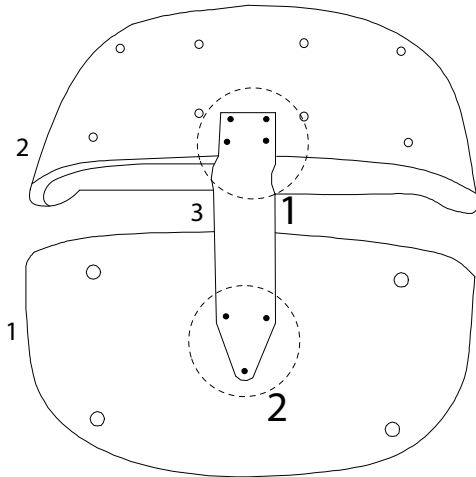
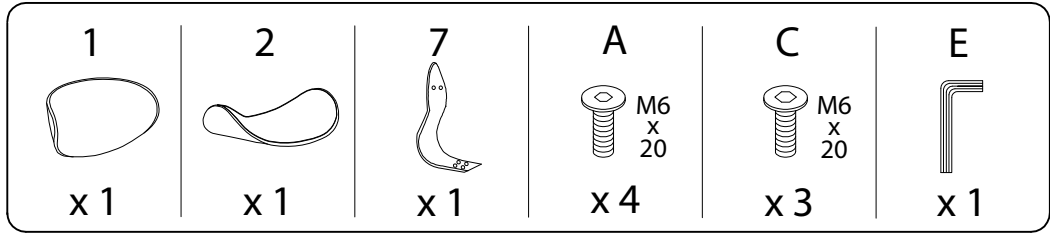
1/4

<b>1</b>	<b>2</b>	<b>3</b>	<b>4</b>	<b>5</b>
				
<b>x 1</b>	<b>x 1</b>	<b>x 1</b>	<b>x 1</b>	<b>x 1</b>

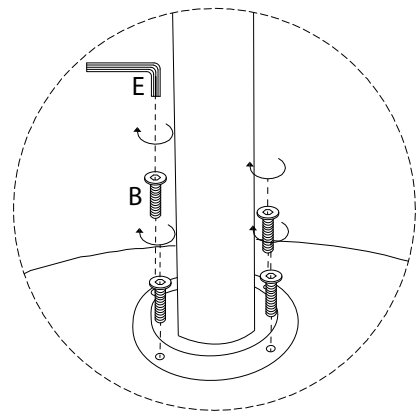
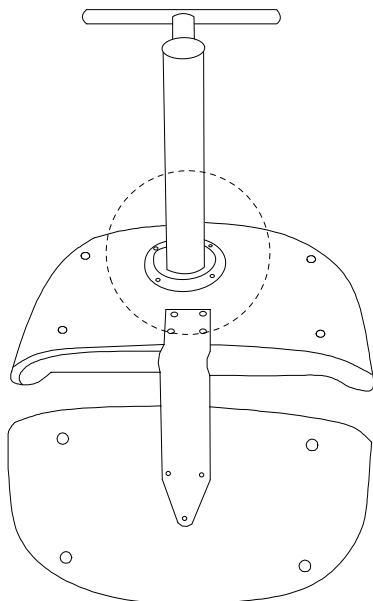
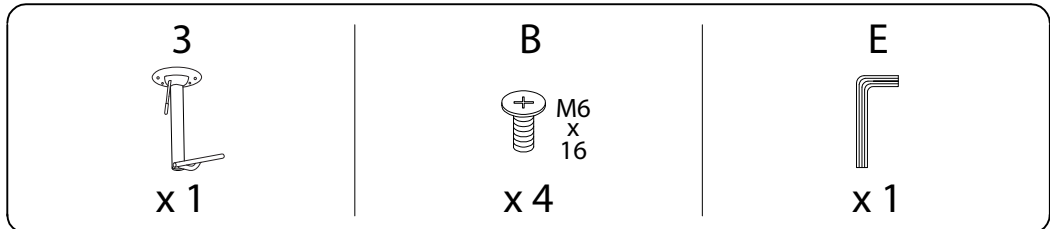


<b>6</b>	<b>7</b>	<b>A</b>	<b>B</b>	<b>C</b>	<b>E</b>
		 M6 x 20	 M6 x 16	 M6 x 20	
<b>x 1</b>	<b>x 1</b>	<b>x 4</b>	<b>x 4</b>	<b>x 3</b>	<b>x 1</b>

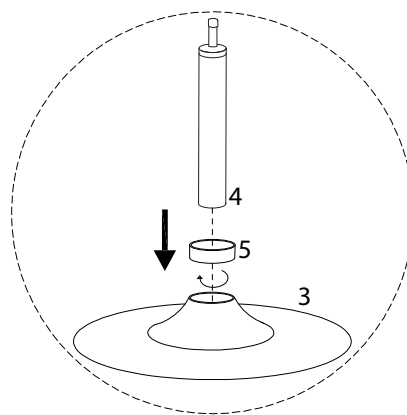
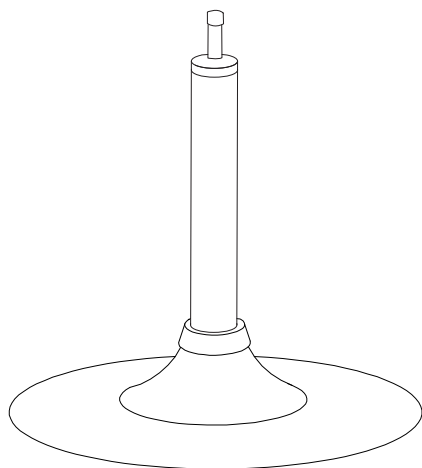
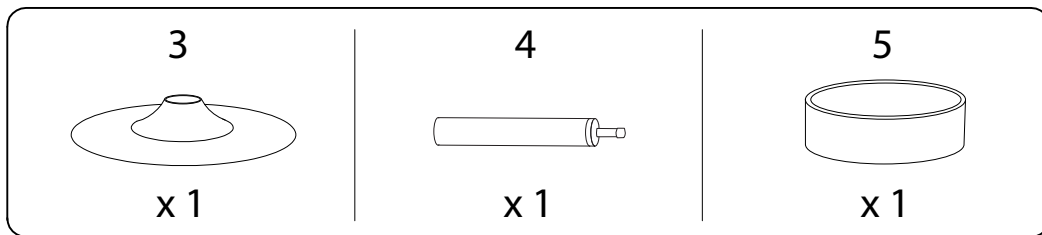
1



2



3



4

