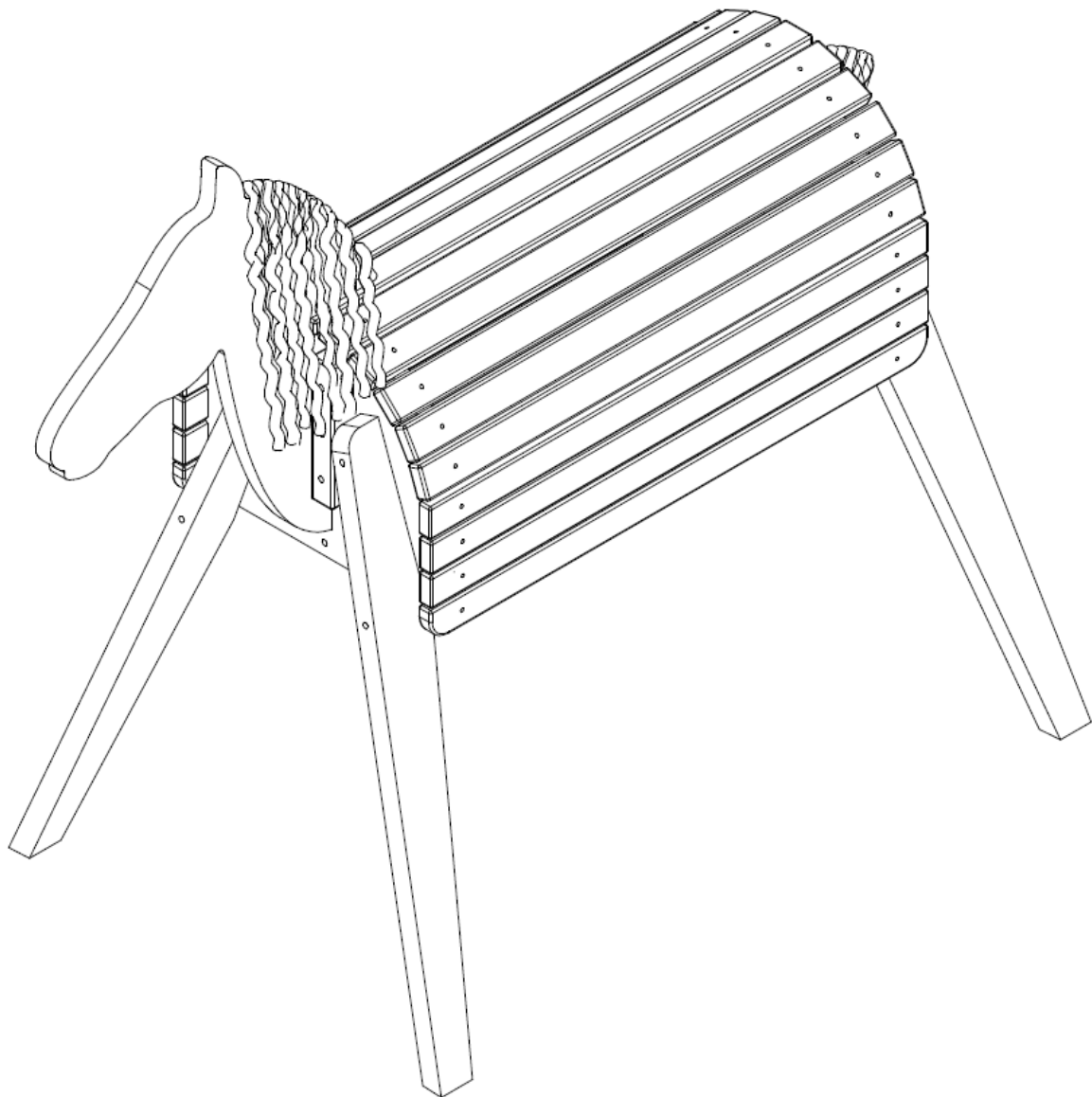


Outdoor Spielpferd 'Hari'

Outdoor play horse 'Hari'



Art.-Nr. - Art.-No.: 970000-BB

Serien-Nr. - Serial-No.: 970000-DIP-

WICHTIG - SORGFÄLTIG LESEN - FÜR SPÄTERE VERWENDUNG AUFBEWAHREN

IMPORTANT - PLEASE READ CAREFULLY - KEEP FOR FUTURE REFERENCE



Sehr geehrte Kundin, sehr geehrter Kunde,

wir freuen uns, dass Sie sich für diesen hochwertigen Artikel entschieden haben. Wir haben diesen Artikel mit großer Sorgfalt hergestellt. Dabei wurden ausschließlich europäische Hölzer aus gesicherten Beständen verarbeitet. Die verwendeten Leime sind umweltschonend und entsprechen den Auflagen der Europäischen Sicherheitsnormen.

Um Ihnen unnötige Mühen zu ersparen, **lesen Sie zunächst die gesamte Aufbauanleitung sorgfältig durch**. Kontrollieren Sie die Vollständigkeit der mitgelieferten Teile und sehen Sie sich die Abbildungen genau an, bevor Sie mit der Montage beginnen. Bei unsachgemäßer Bedienung oder Montage und insbesondere bei Veränderungen der Konstruktion erlischt der Garantieanspruch.

Dear clients,

we are glad that you have chosen this premium product. We have manufactured this item with greatest care. In doing so, we have exclusively used European timbers from certified forest stands. The glues that were used are eco-friendly and comply with the European safety standards.

To spare you unnecessary effort, **carefully read the complete assembly instructions first**. Check whether you have all the parts and study the illustrations carefully before you start the assembly. Improper handling or assembly and especially construction alterations will void all warranty claims.

Warnung!

Nicht für Kinder unter 3 Jahren geeignet.
Sturzgefahr, lange Kordeln - Stranguliergefahr.
Max. Belastbarkeit: 100 kg
Max. Personen bei Nutzung: 2
Nur für den häuslichen Gebrauch im Freien.
Nur unter der direkten Aufsicht von Erwachsenen verwenden.

Warning!

Not suitable for children under 3 years.
Fall hazard, long cords - strangulation hazard.
Max. weight capacity: 100 kg
Max. persons during use: 2
Only for outdoor domestic use.
Use under the direct supervision of adults.



Produkteigenschaften

Product details

Farbe: Natur
Material: Massivholz Kiefer
Color: Natural
Material: Solid wood pine

Paketmaße

Package size
59 x 91 x 12,5 cm (BxLxH)



Aufbaupersonen

Persons needed for assembly

Die Montage muss unbedingt von Erwachsenen durchgeführt werden. Vor dem Gebrauch bedarf es eine ordnungsgemäße Kontrolle des Zusammenbaus durch einen Erwachsenen.

The assembly must necessarily be executed by adults. Before use, it requires proper control of the assembly by an adult.



Zusätzlich benötigtes Werkzeug

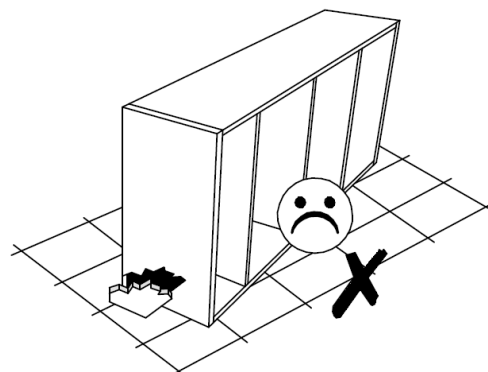
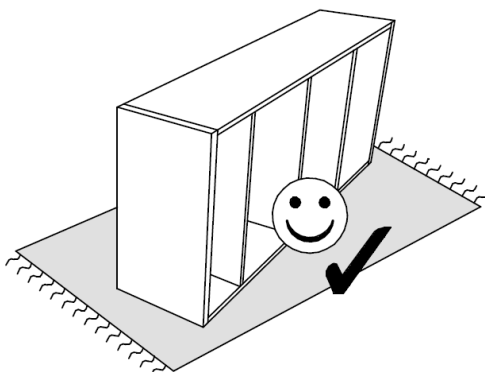
Additional necessary tools

Hammer und
Kreuzschraubendreher
Hammer and screwdriver



Produktmaße:

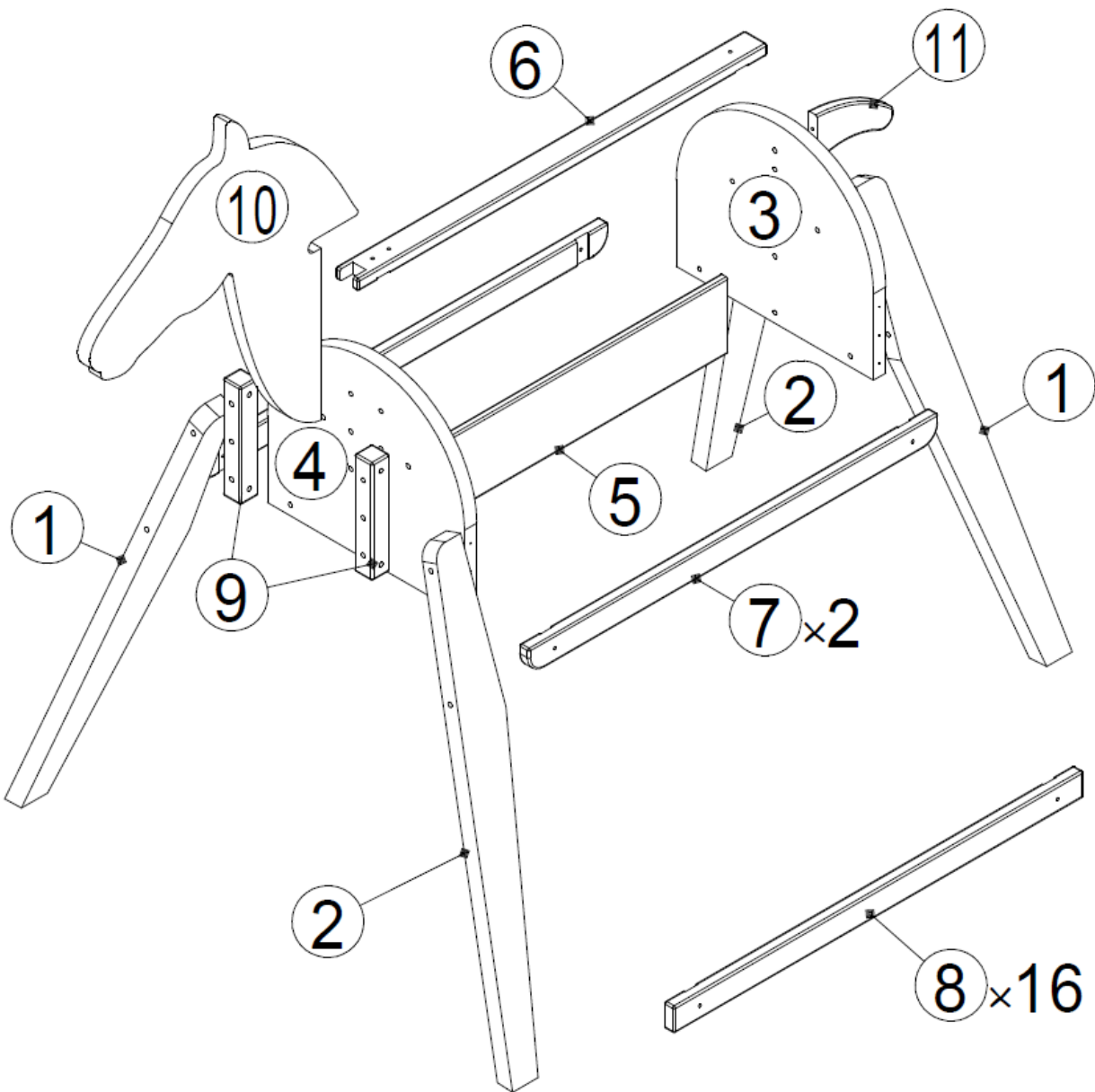
Product size:
72 x 135 x 114,5 cm (BxLxH)

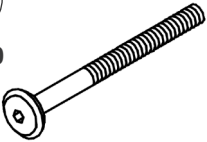

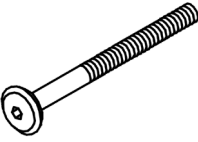

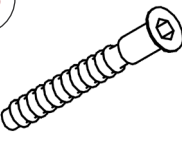


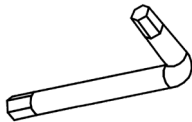
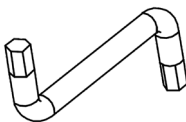
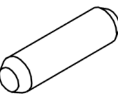


Schützen Sie Ihr Möbelstück vor Schäden, indem Sie auf einem Teppich arbeiten oder eine Decke auf den Boden legen.

Protect your your furniture from damage by working on a rug or placing a blanket on the floor.

Bauteile - Components



<p>P206 M6x60 14x</p> 	<p>R29 M6x8x15 10x</p> 	<p>P214 M6x90 2x</p> 	<p>R25 6x</p> 	<p>P66 7x60 6x</p> 
<p>D53 3,5x45 39x</p> 	<p>L31 4x</p> 	<p>J47 SW4 1x</p> 	<p>J48 SW4 1x</p> 	<p>A16 8x40 8x</p> 



Beachten Sie bitte:

Bitte benutzen Sie für die Montage den beiliegenden Inbusschlüssel. Um Beschädigungen am Produkt zu vermeiden raten wir von der Benutzung eines Akkuschaubers ab! Nur original Zubehör- und Ersatzteile vom Hersteller oder Lieferanten verwenden. Verbinden Sie alle Teile zunächst nur lose miteinander. Ziehen Sie erst nach Beendigung der Montage alle Schraubverbindungen fest an. Das erleichtert den Aufbau und vermeidet, dass der Artikel wackelt!

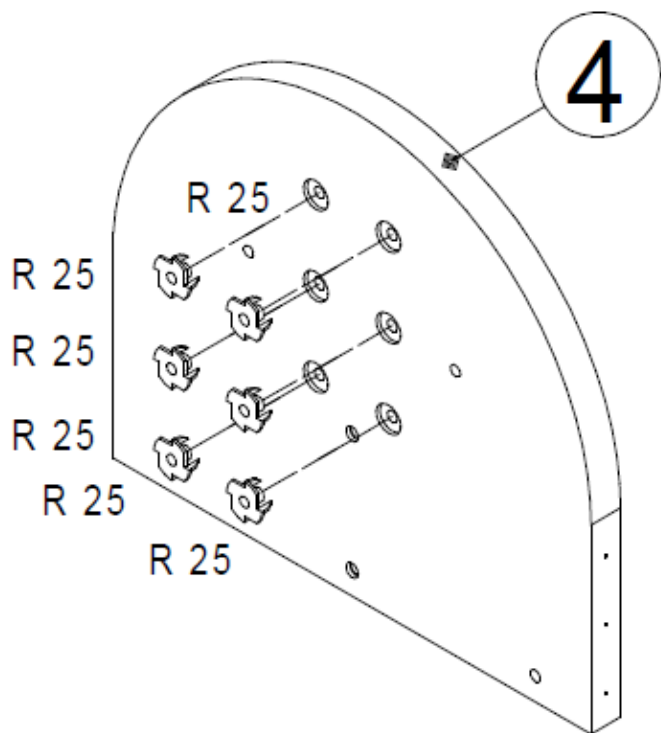


Please note:

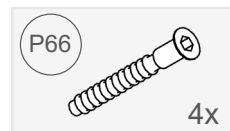
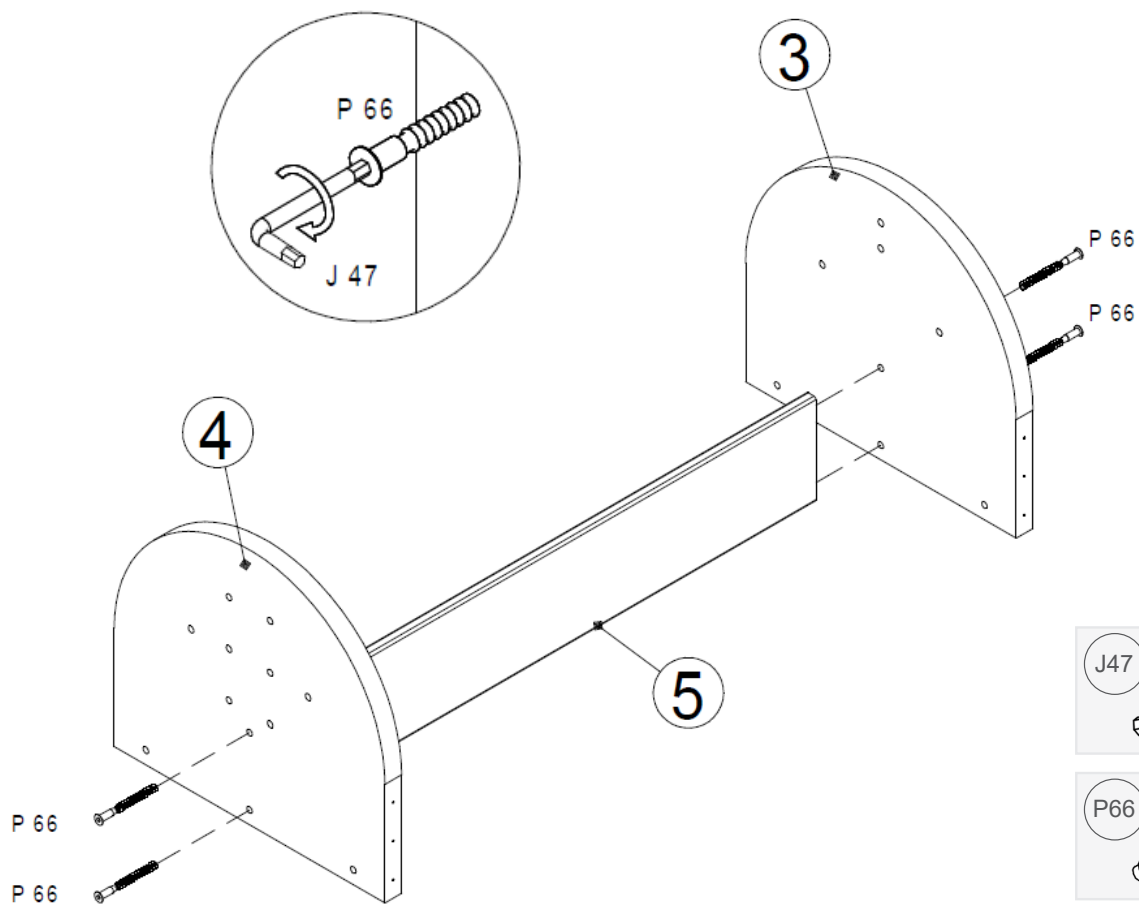
Please use only the enclosed hex key for the assembly. To avoid damaging the product we advise against using an electric screwdriver! Use only original accessories and spare parts from the producer or from the providers. First, screws the components loosely together. Tighten the screws only after having finished the assembly. This will facilitate the assembly and will ensure the stability of the article!

Montage - Assembling

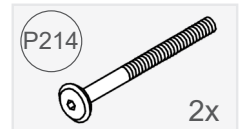
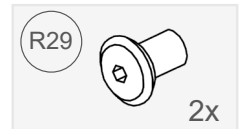
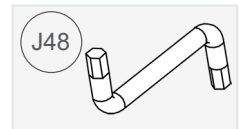
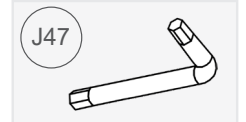
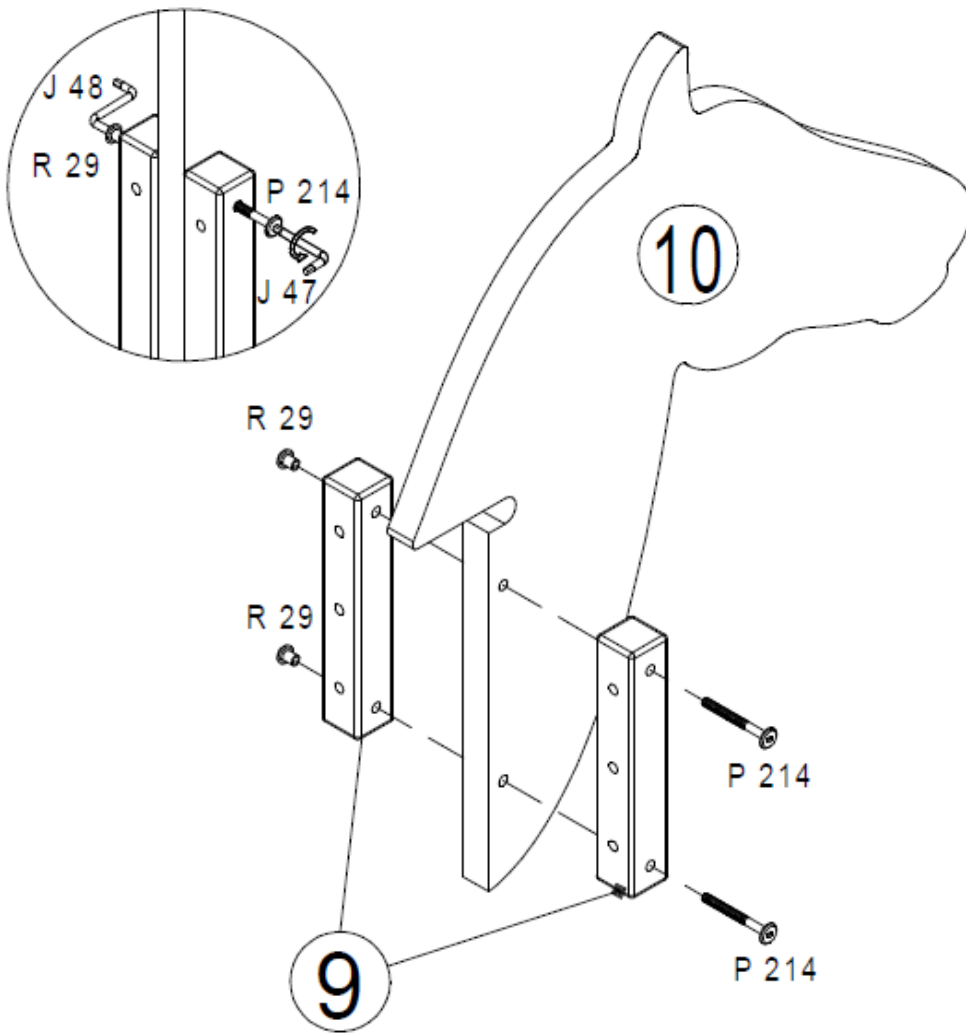
1



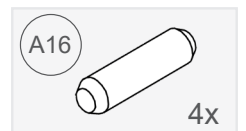
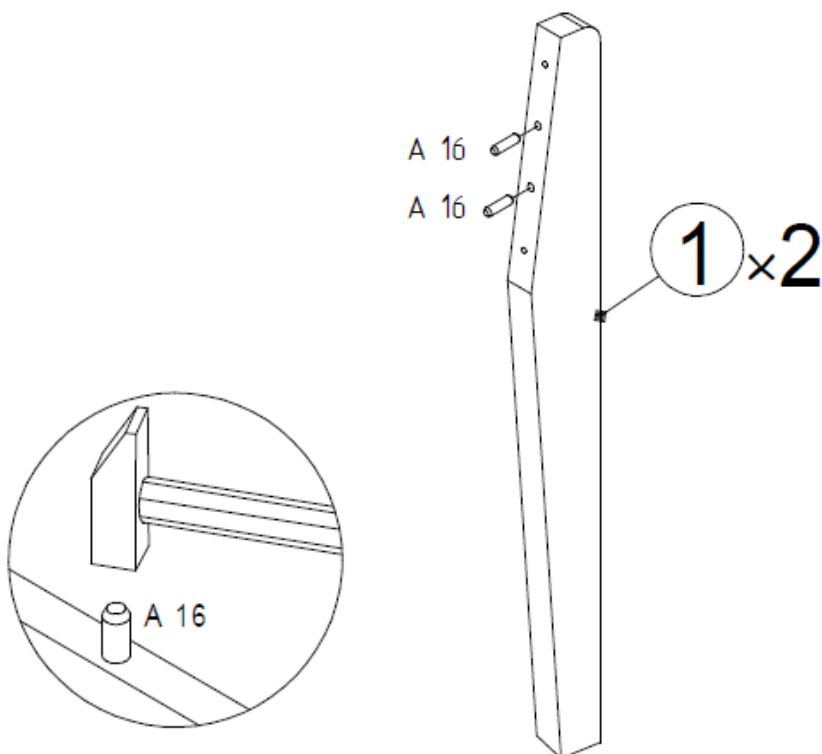
2



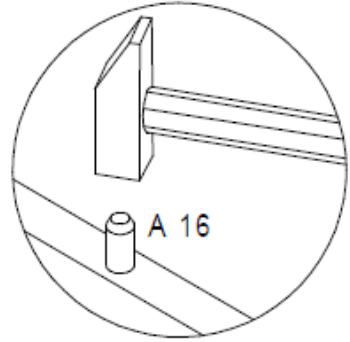
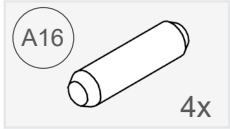
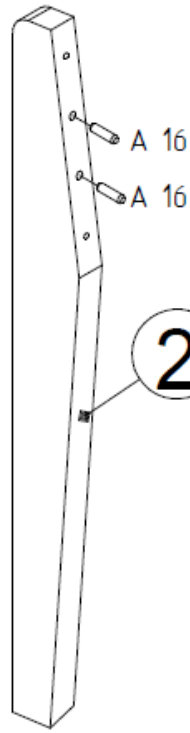
3



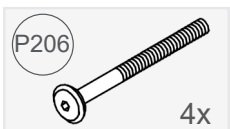
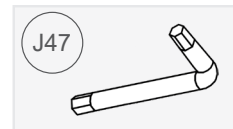
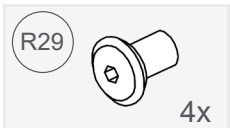
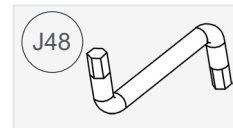
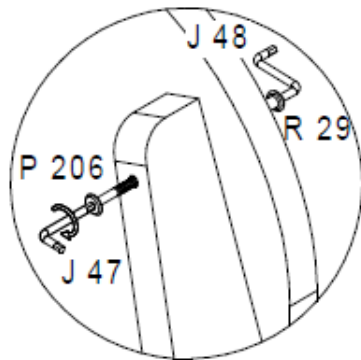
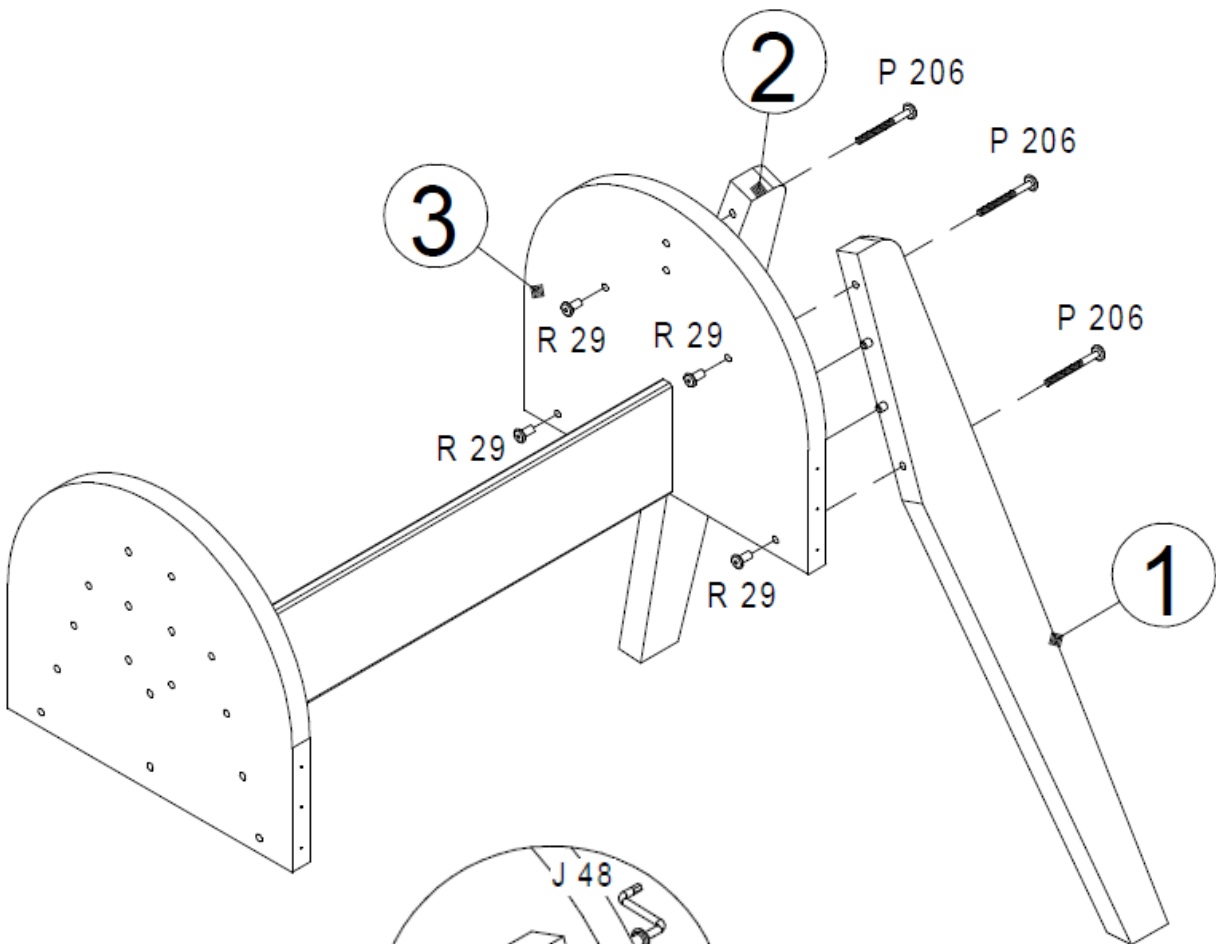
4



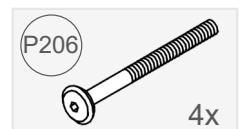
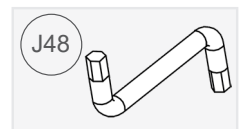
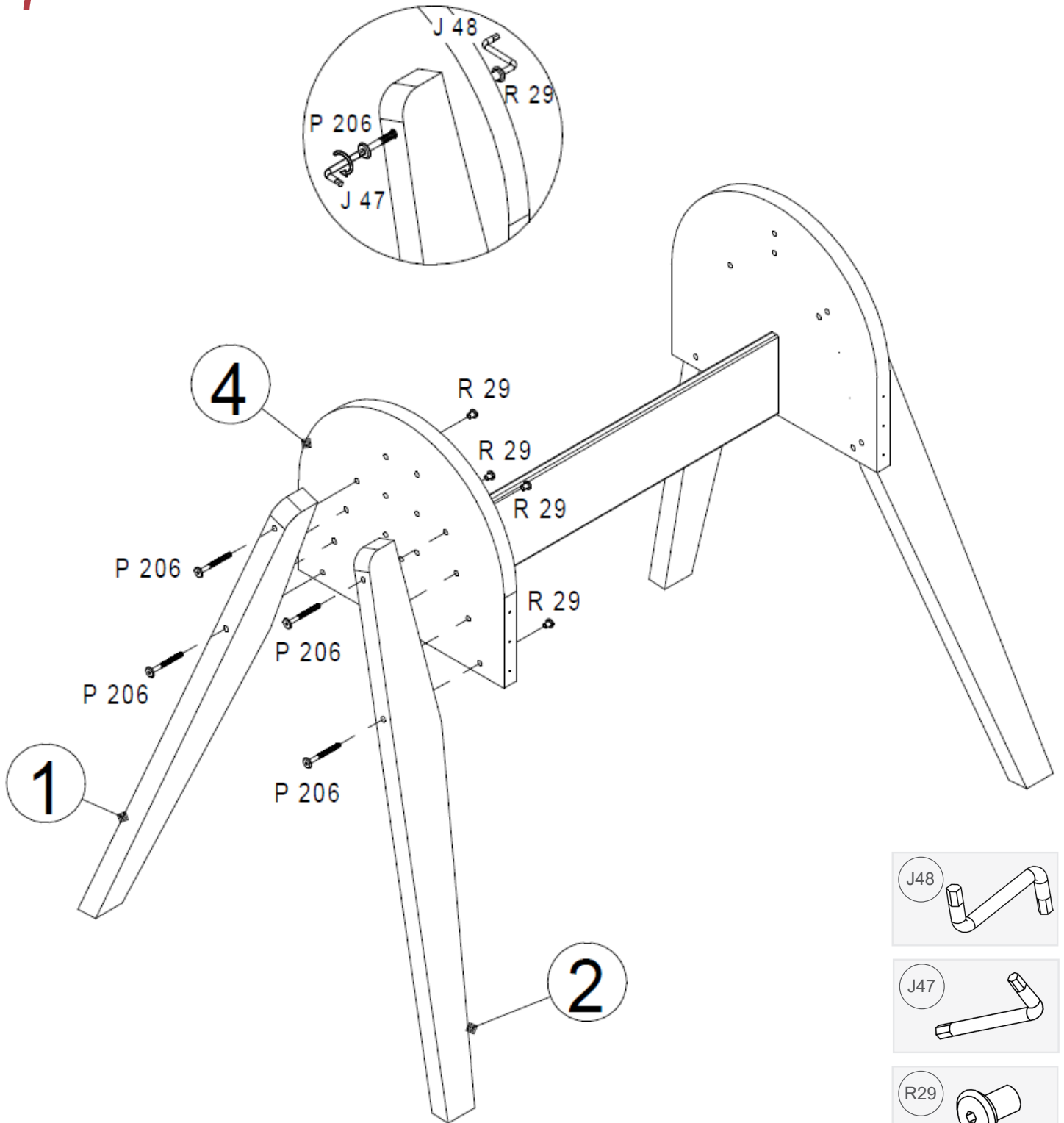
5

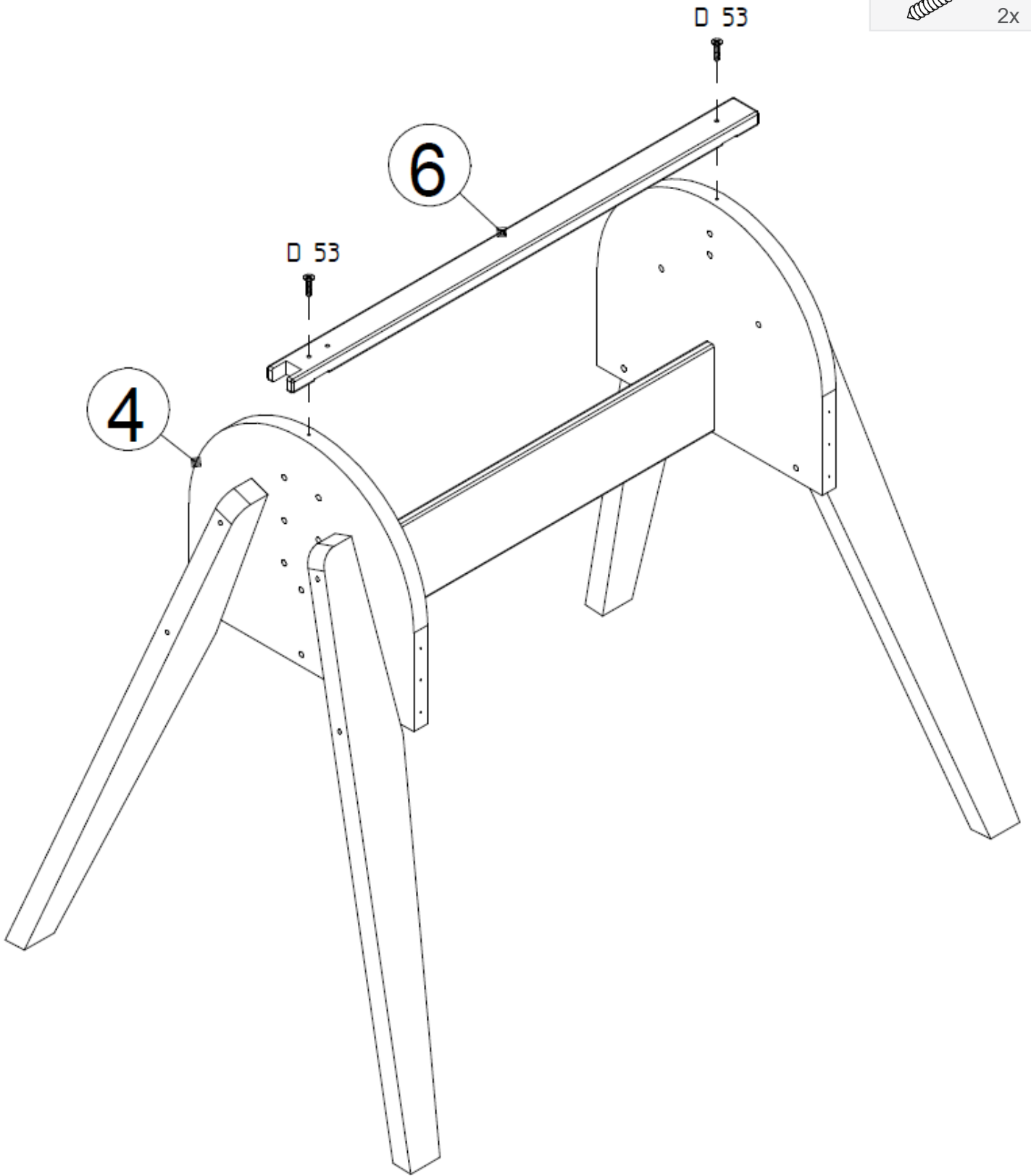


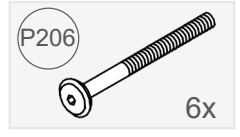
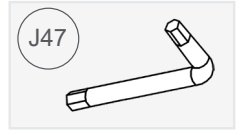
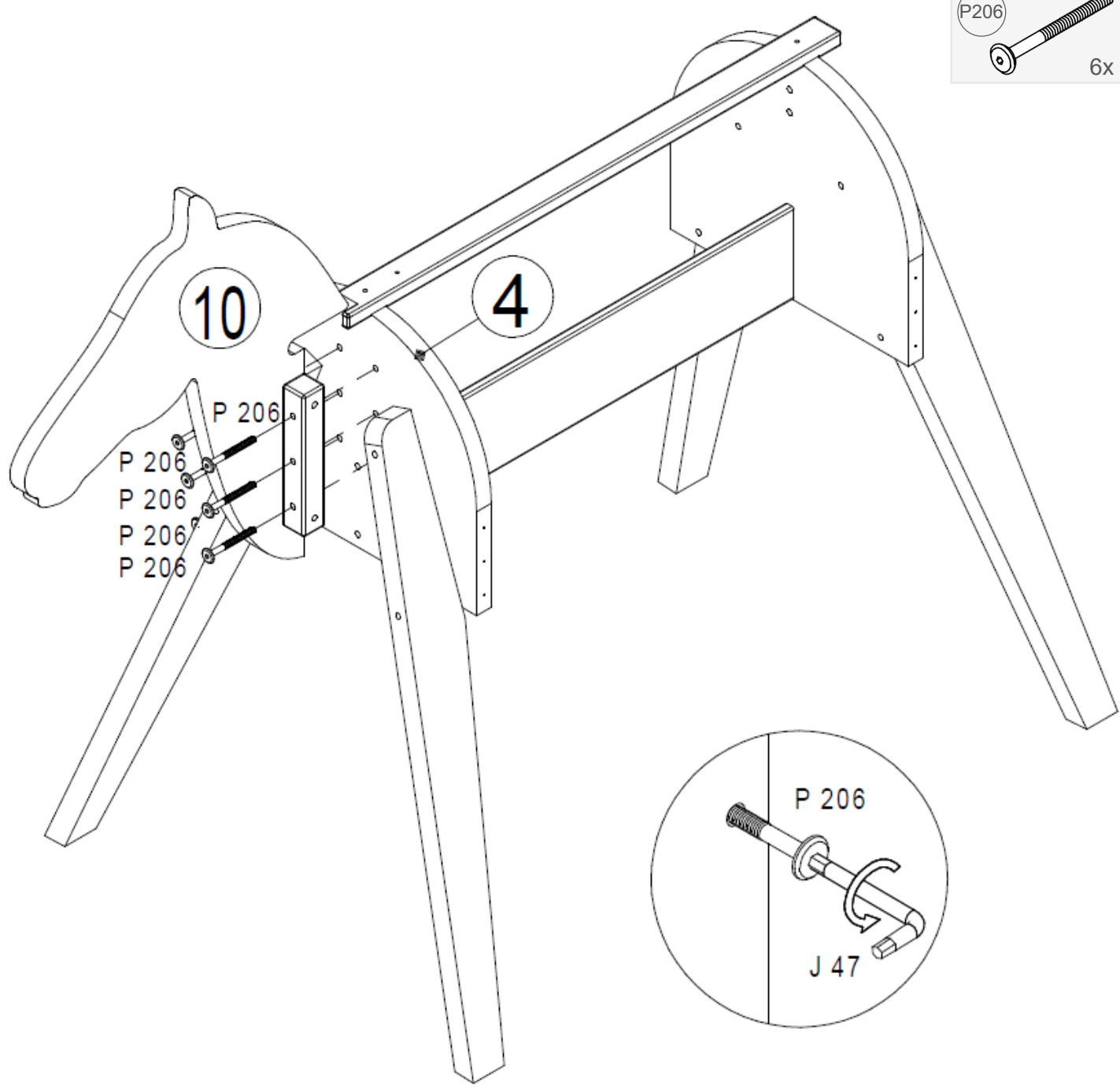
6



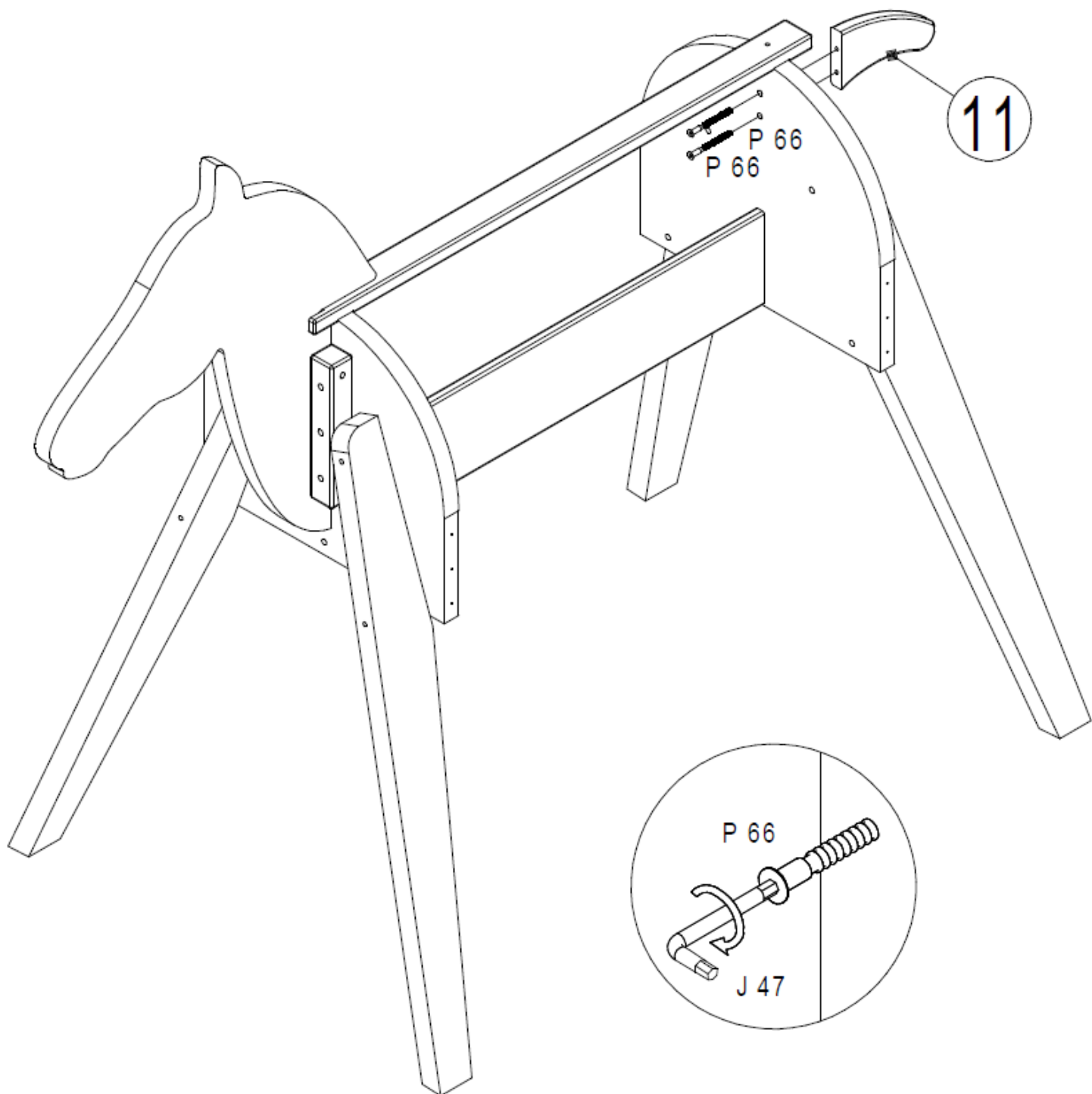
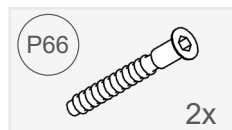
7

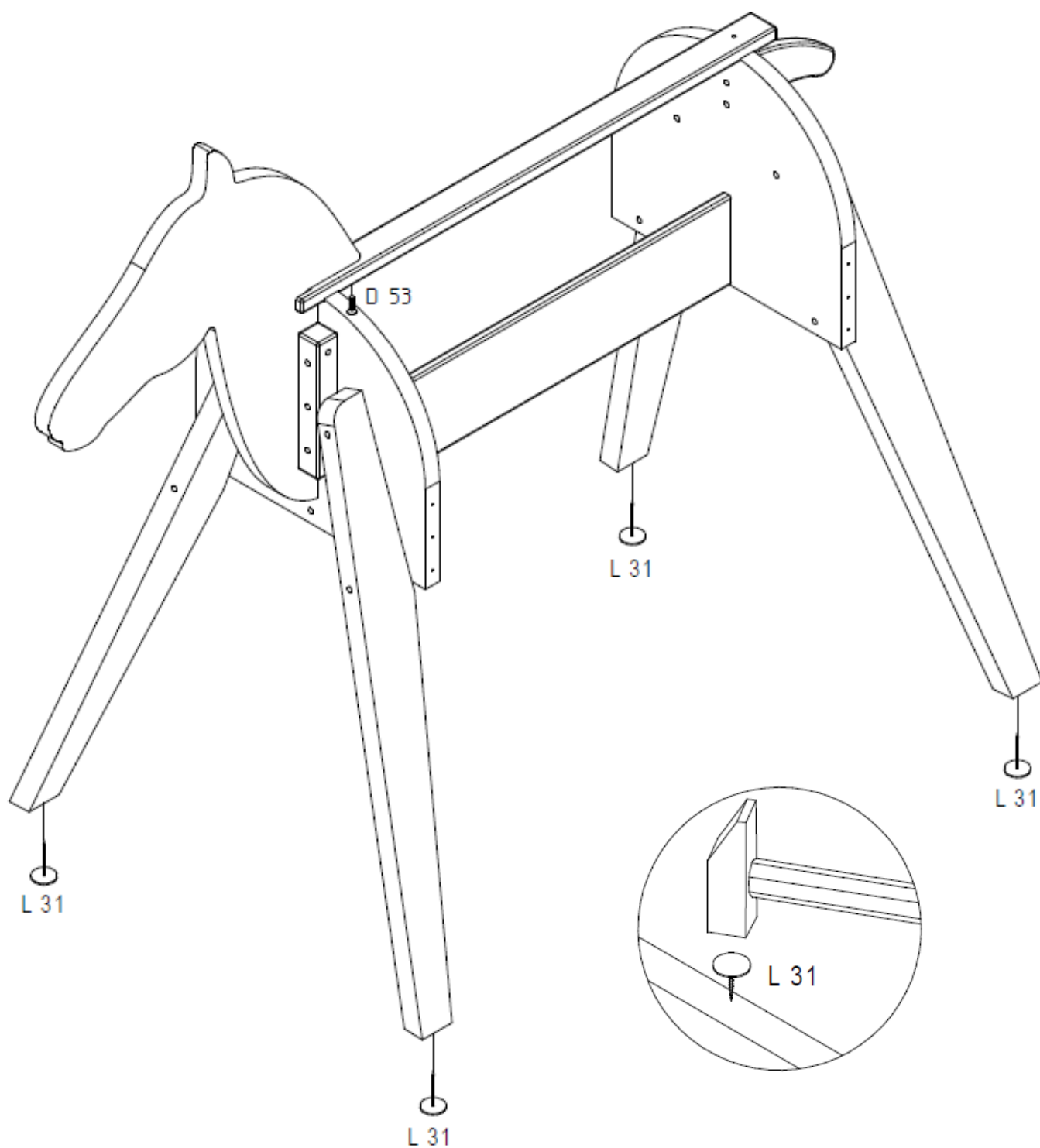
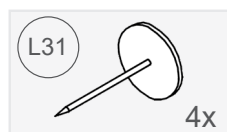
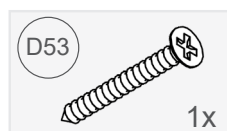






10



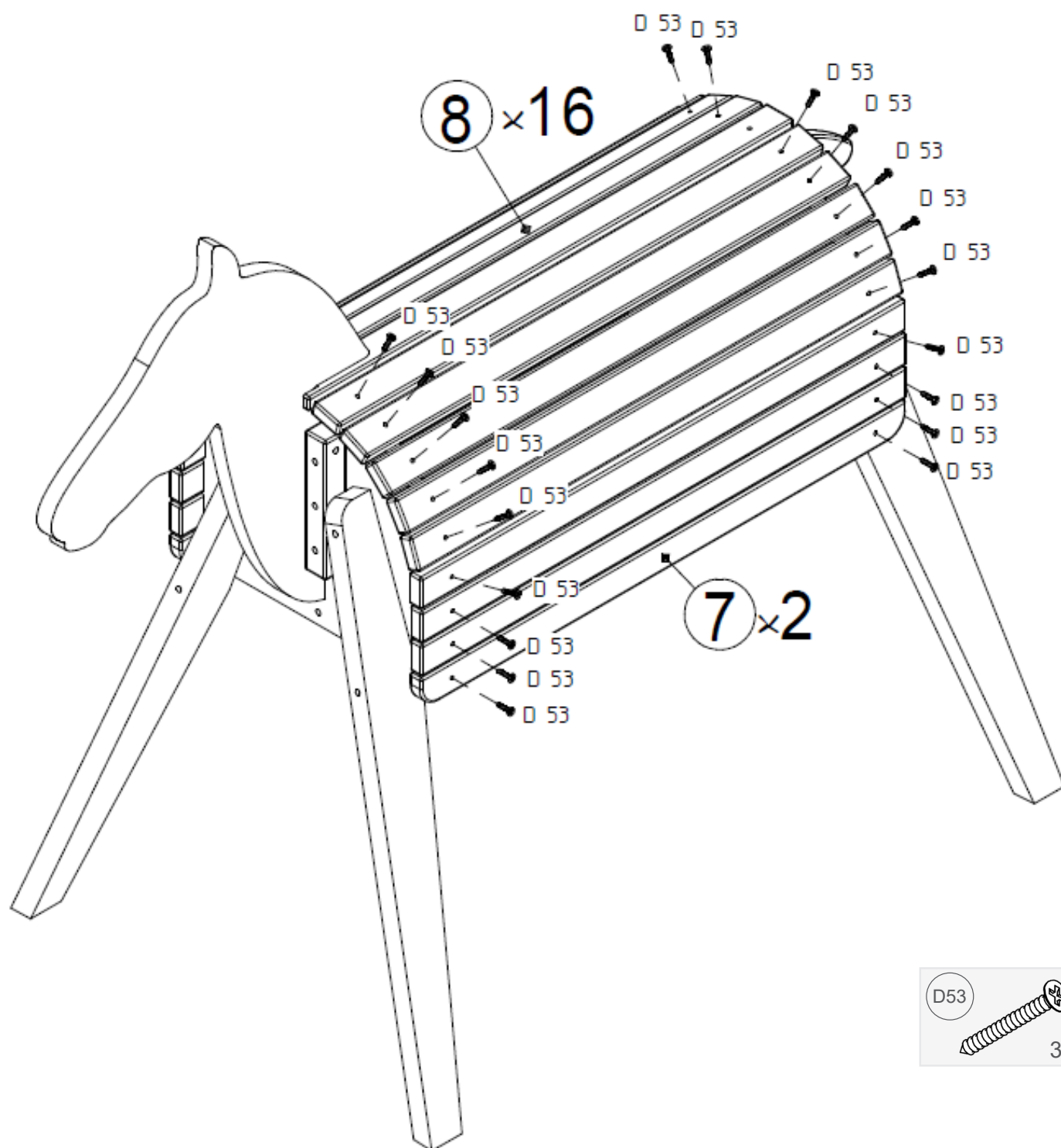


12



Achtung! Die Abstände zwischen den Holzleisten am Korpus des Pferdes sollten einen Abstand von maximal 5 mm aufweisen, um das Einklemmen von Fingern, Haaren und Kleidung zu vermeiden

Caution! The gaps between the wooden slats on the body of the horse should be a maximum of 5 mm to avoid trapping fingers, hair and clothing.



Hinweise zur Nutzung - Usage Notes

Warnhinweis:

Warnung! Benutzung unter unmittelbarer Aufsicht durch eine erwachsene Person. Halten Sie alle kleinen Teile und Verpackungsmaterialien fern von Kindern, ansonsten besteht Erstickungsgefahr.

Nicht für Kinder unter 3 Jahren geeignet (Absturzgefahr, lange Kordeln). Dieser Artikel sollte außerhalb der Reichweite von sehr kleinen Kindern aufgestellt werden. Benutzung unter un-mittelbarer Aufsicht durch eine erwachsene Person.

Nutzung:

Warnung! Dieser Artikel ist für den Gebrauch im Freien bestimmt. Stellen Sie den Artikel auf einer ebenen Oberfläche und mindestens 2 m von für Kinder gefährlichen Aufbauten und Hindernissen auf. Beim Aufstellen des Produktes muss auf die Standsicherheit aufgrund eventueller Kippgefahr geachtet werden. Vermeiden Sie die Nutzung des Produktes über einer harten Oberfläche, wie z.B. Beton oder Keramik. Nur für den privaten Gebrauch im Freien.

Für die langfristige Nutzung des Pferdes, empfehlen wir Ihnen eine Abdeckung. Diese schützt das Pferd vor der Anfeuchtung des Holzes, was zu Rissen im Holz führen kann.

Pflege:

Sollte es notwendig sein, reinigen Sie das Produkt mit einem feuchten Tuch und milder Seifenlauge und trocknen Sie das Holz dann ab. Bitte verwenden Sie keine Scheuermittel.

Sicherheitshinweis:

Bitte überzeugen Sie sich regelmäßig vom festen Sitz aller Schrauben. Prüfen Sie regelmäßig alle Abdeckungen von Schrauben sowie scharfe Kanten und tauschen Sie diese nach Bedarf aus. Wenn diese Anforderungen nicht erfüllt werden, kann das Spielzeug umkippen oder auf andere Weise zu einer Gefahr werden.

Der Inbusschlüssel ist kein Spielzeug und muss von Kindern ferngehalten werden.

Was Sie sonst noch wissen sollten:

Heben Sie die Aufbauanleitung und den Inbusschlüssel für eine spätere Demontage bzw. Montage gut auf. Sollte es trotz ständiger Produktionsüberwachung zu einem Mangel kommen, so kreuzen Sie das entsprechende Bauteil auf dieser Aufbauanleitung bitte deutlich an und beschreiben Sie kurz den Fehler bzw. das Problem. Senden Sie die vollständige Aufbauanleitung und die Kopie des Kaufbelegs zurück an uns.

Warning:

Warning! Use under the direct supervision of adults. Keep all small parts and packaging materials away from children, otherwise they may pose a choking hazard. Not suitable for children under 3 years (risk of falling, long cords). This item should be placed out of reach of very young children. Use under the direct supervision of an adult.

Usage:

Warning! This item is intended for outdoor use. Place the article on a level surface and at least 2 m away from structures and obstacles that are dangerous for children. When setting up the product, care must be taken to ensure stability due to any risk of tipping over. Avoid using the product over a hard surface, such as concrete or ceramic. Only for outdoor domestic use.

For long-term use of the horse, we recommend a cover. This protects the horse from wetting the wood, which can lead to cracks in the wood.

Maintenance:

If necessary, clean the product with a damp cloth and mild soapsuds, and dry the wood afterwards. Please do not use abrasive cleaners.

Safety requirements:

Please check regularly that the screws are well tightened. Regularly inspect all covers of screws as well as sharp edges and replace them, if necessary. If these requirements are not carried out, the toy could overturn or otherwise become a hazard.

The hex key is not a toy and has to be kept away from children.

What else you should know:

Keep the assembly plan and the hex key for future disassembly or assembly.

If, despite constant supervision of the production process, a flaw should turn up, please mark the respective part clearly in this assembly plan and shortly describe the flaw or the problem. Send the complete assembly plan and a copy of the receipt back to us.

OHNE RÜCKSENDUNG DIESER AUFBAUANLEITUNG UND DES KAUFBELEGS ERFOLGT KEINE ANERKENNUNG EINER EVENTUELLEN REKLAMATION.

WITHOUT RECONSIGNMENT OF THIS ASSEMBLY PLAN AND OF THE RECEIPT, POSSIBLE COMPLAINTS WILL NOT BE TAKEN INTO CONSIDERATION.