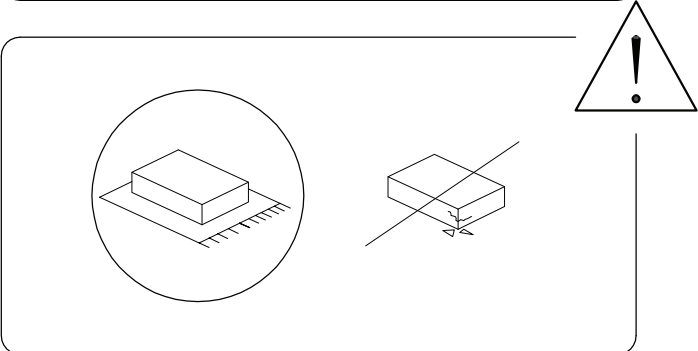
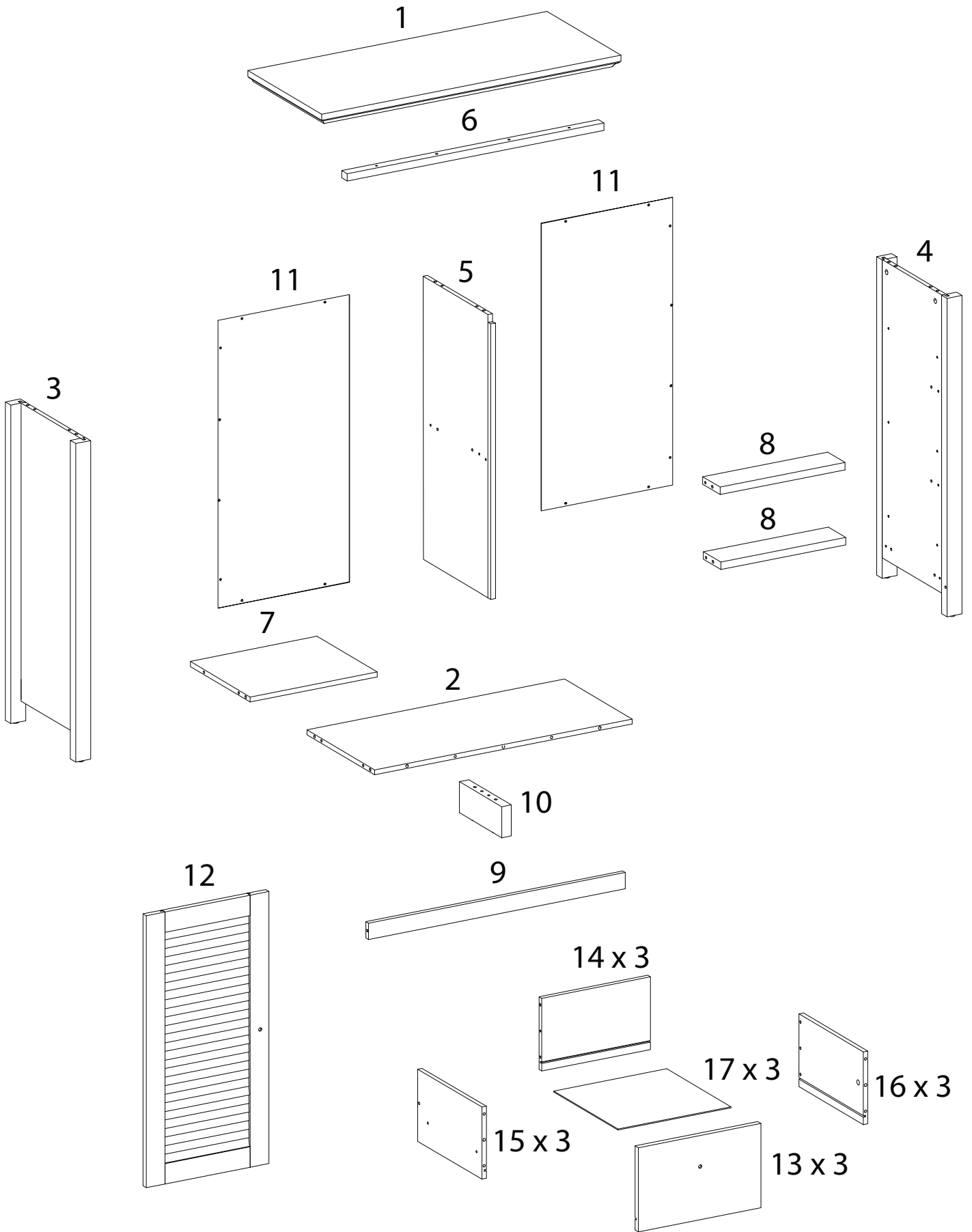
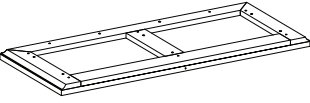
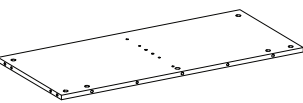
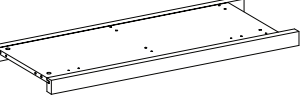
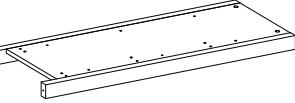
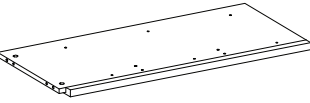
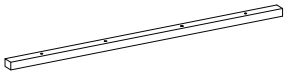
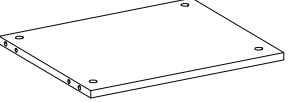
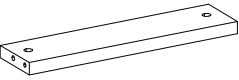

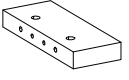
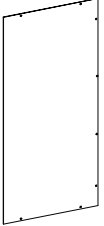
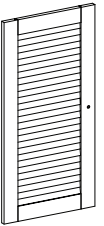
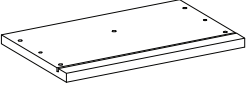
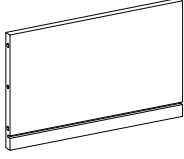
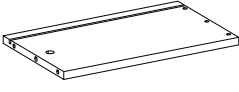
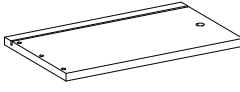



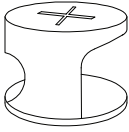
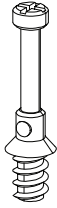
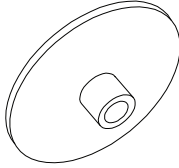


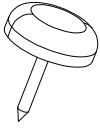
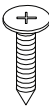
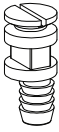
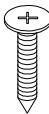
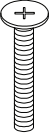
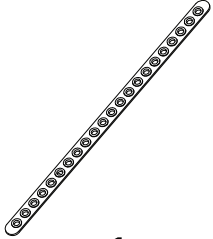
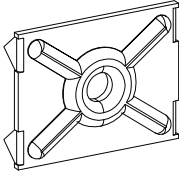
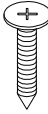
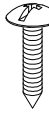
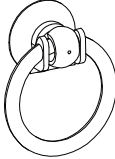

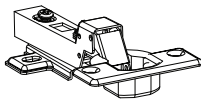

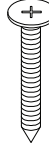
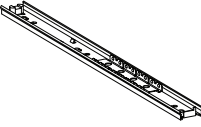
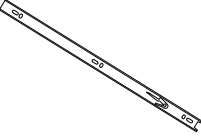
90'



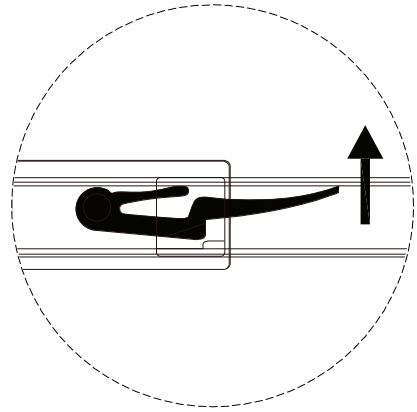
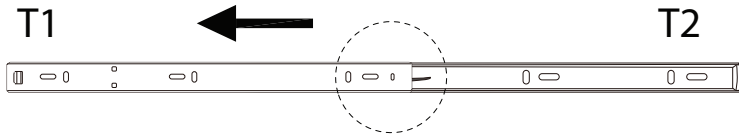
2



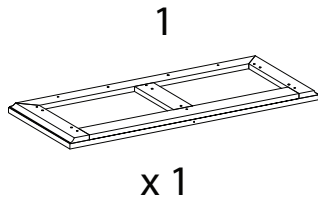
<p>1</p>  <p>x 1</p>	<p>2</p>  <p>x 1</p>	<p>3</p>  <p>x 1</p>	<p>4</p>  <p>x 1</p>	
<p>5</p>  <p>x 1</p>	<p>6</p>  <p>x 1</p>	<p>7</p>  <p>x 1</p>	<p>8</p>  <p>x 2</p>	
<p>9</p>  <p>x 1</p>	<p>10</p>  <p>x 1</p>	<p>11</p>  <p>x 2</p>	<p>12</p>  <p>x 1</p>	
<p>13</p>  <p>x 3</p>	<p>14</p>  <p>x 3</p>	<p>15</p>  <p>x 3</p>	<p>16</p>  <p>x 3</p>	<p>17</p>  <p>x 3</p>

<p>A</p>  <p>x 29</p>	<p>B</p>  <p>x 29</p>	<p>C</p>  <p>x 29</p>	<p>D</p>  <p>x 50</p>	<p>E</p>  <p>M6 x 9</p> <p>x 24</p>	
<p>F</p>  <p>x 6</p>	<p>G</p>  <p>M6 x 13</p> <p>x 21</p>	<p>H</p>  <p>x 1</p>	<p>I</p>  <p>M6 x 25</p> <p>x 2</p>	<p>J</p>  <p>M10 x 33.5</p> <p>x 8</p>	
<p>K</p>  <p>x 1</p>	<p>L</p>  <p>x 2</p>	<p>M</p>  <p>M4 x 19</p> <p>x 2</p>	<p>N</p>  <p>M4 x 12</p> <p>x 4</p>	<p>O</p>  <p>x 4</p>	
<p>P</p>  <p>M5 x 10</p> <p>x 4</p>	<p>Q</p>  <p>x 2</p>	<p>R</p>  <p>x 1</p>	<p>S</p>  <p>M8 x 38</p> <p>x 1</p>	<p>T1</p>  <p>x 6</p>	<p>T2</p>  <p>x 6</p>

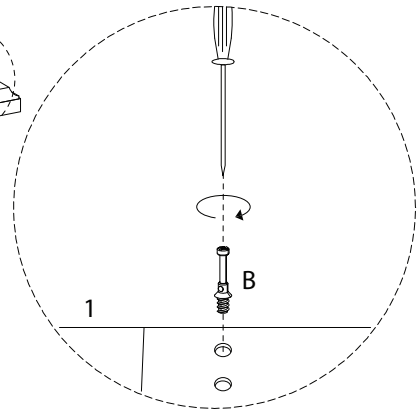
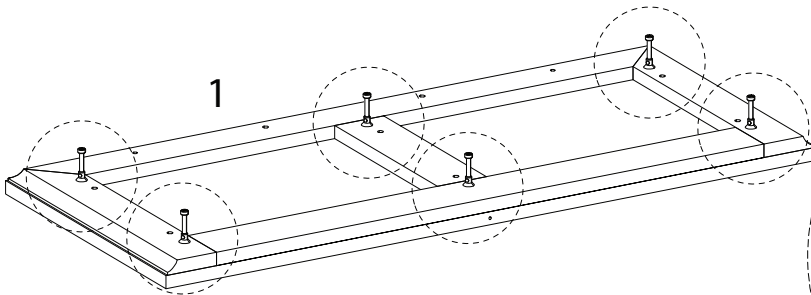
!



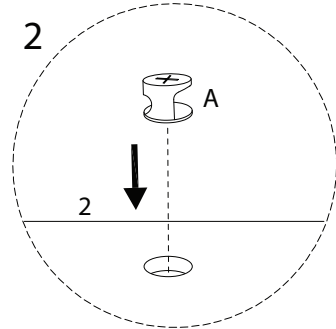
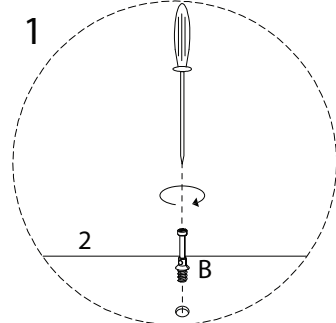
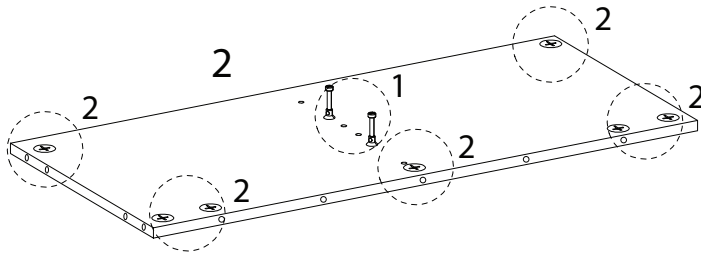
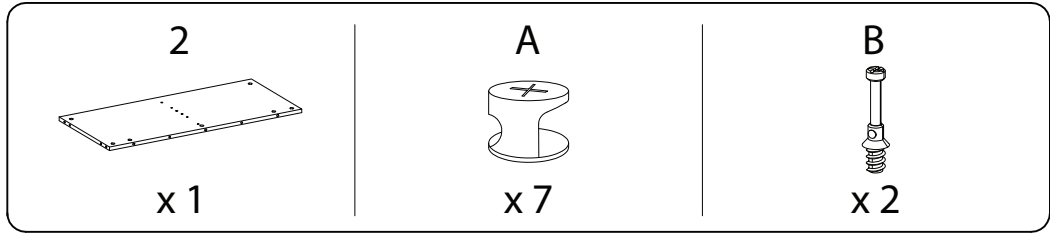
1



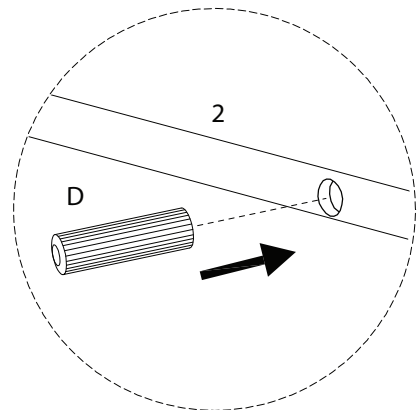
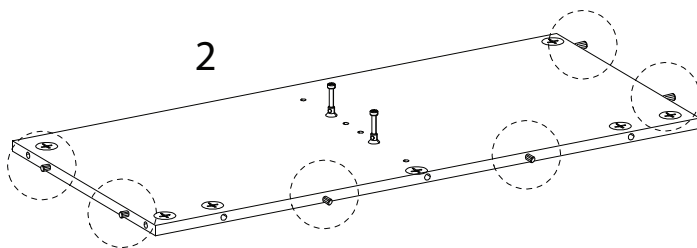
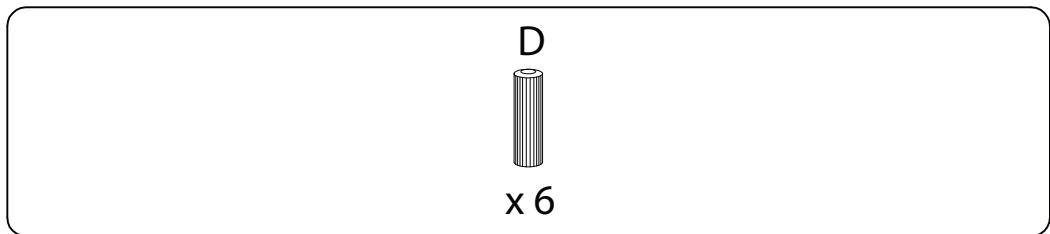
B



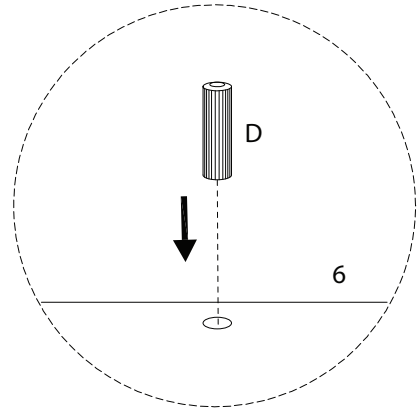
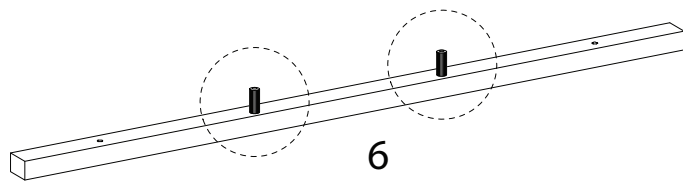
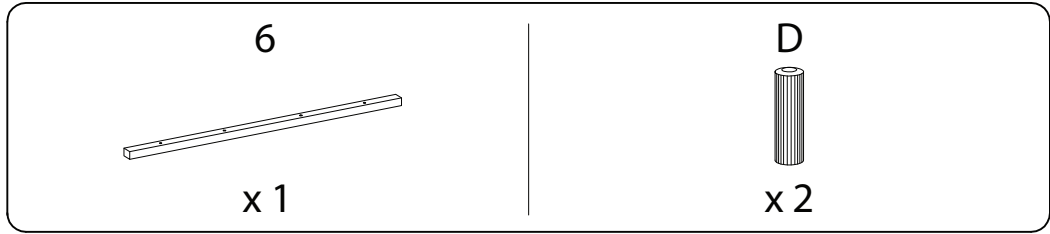
2



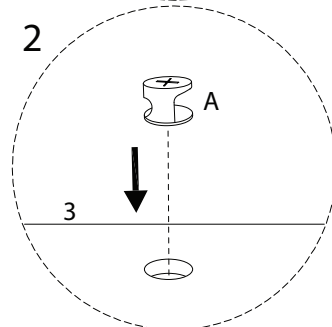
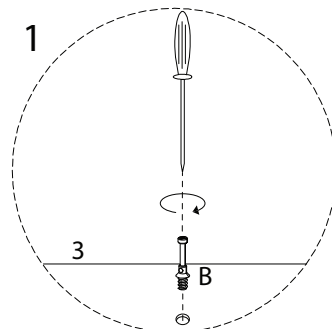
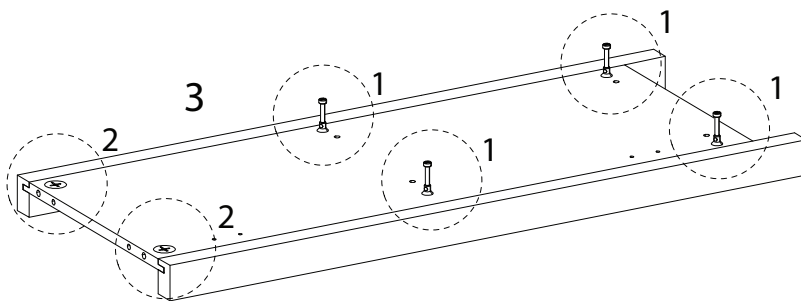
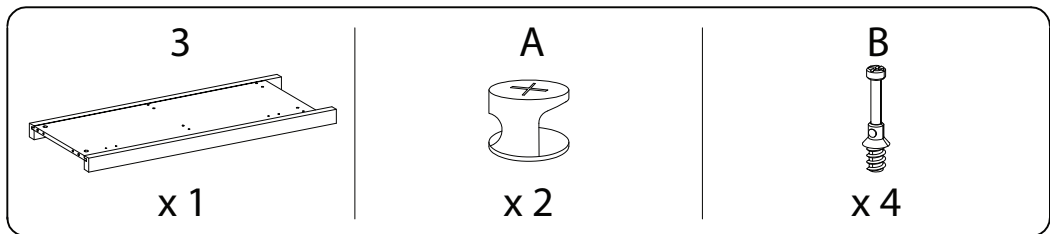
3



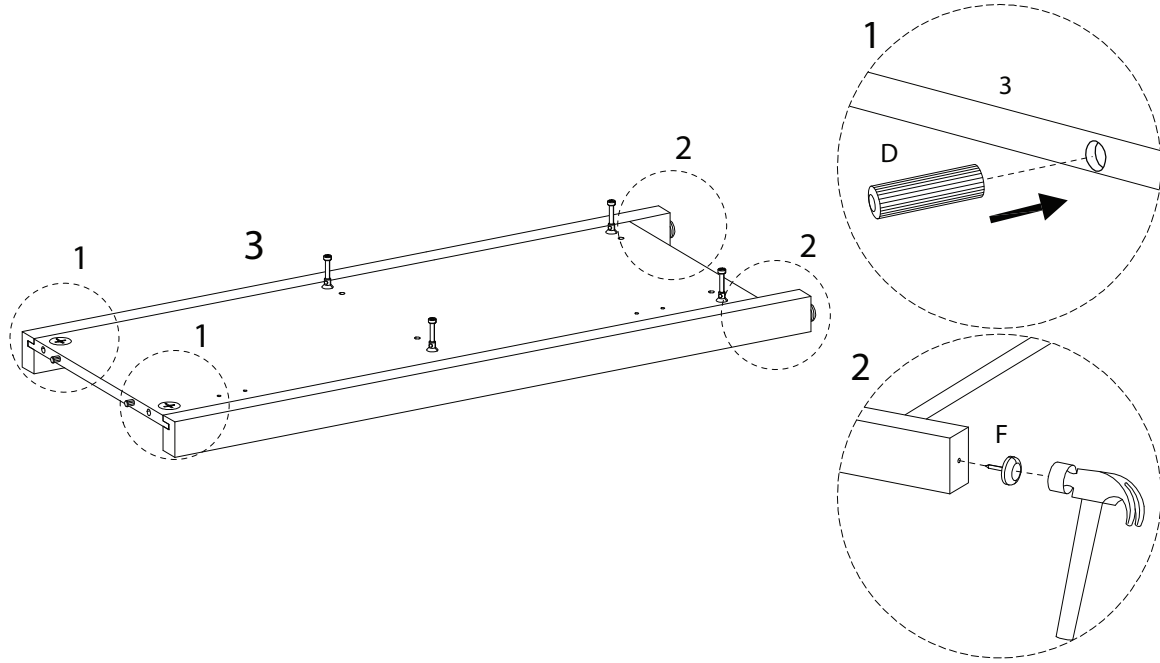
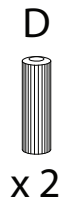
4



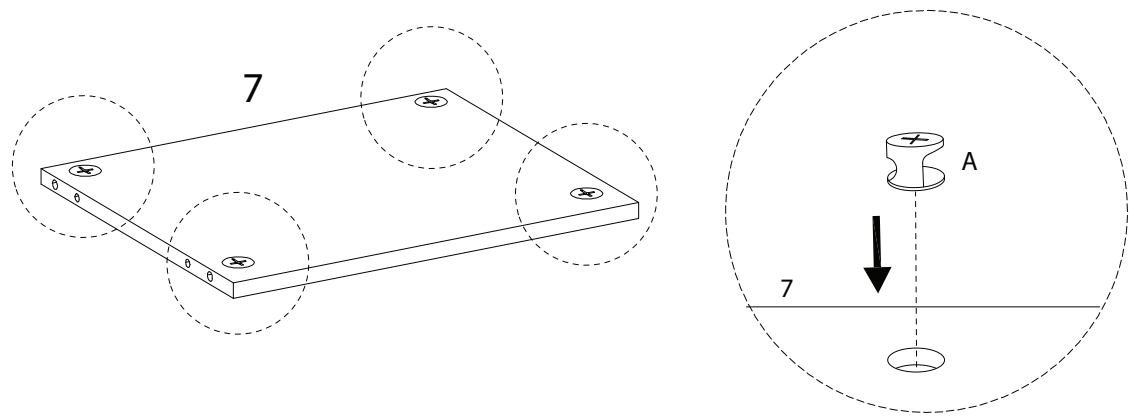
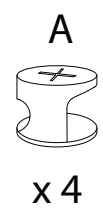
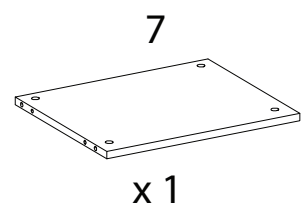
5



6



7

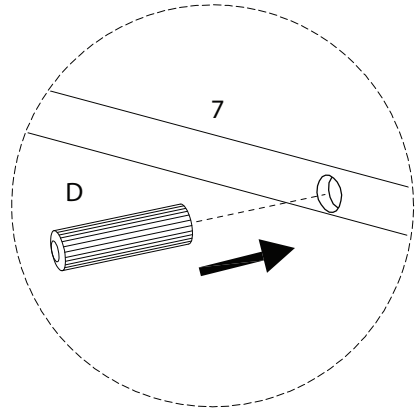
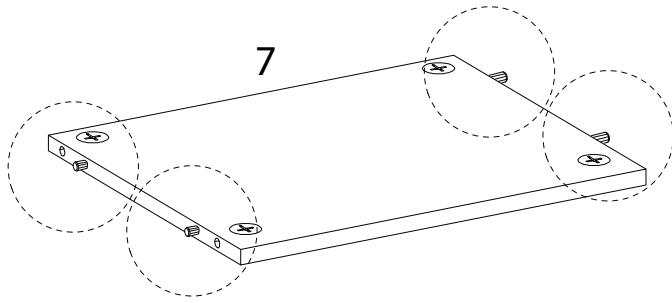


8

D

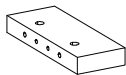


x 4



9

10

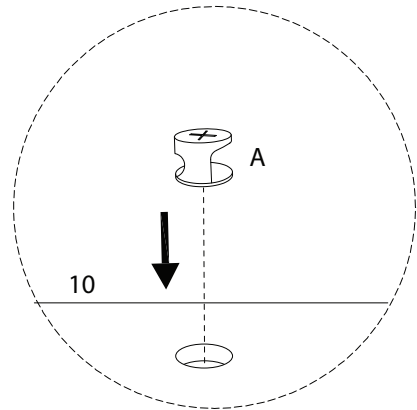
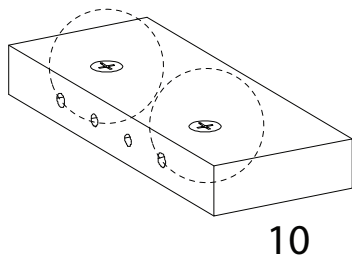


x 1

A



x 2

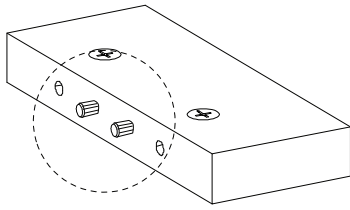


10

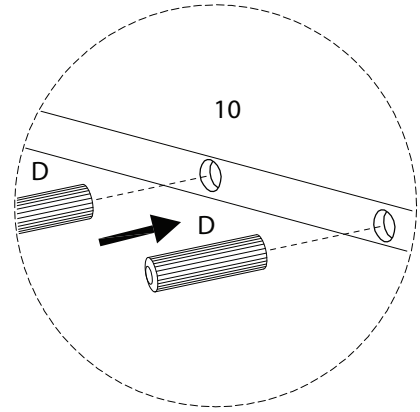
D



x 2



10

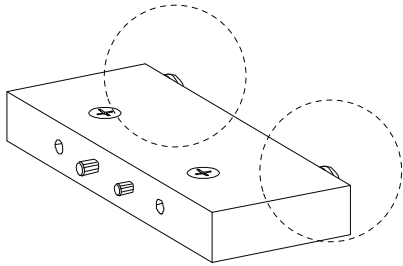


11

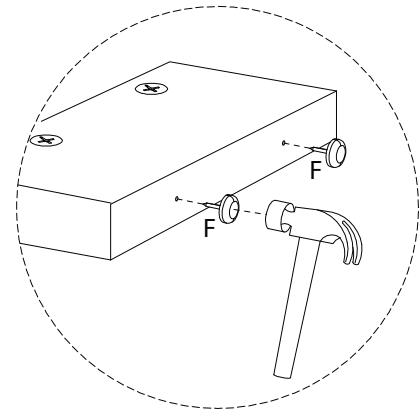
F



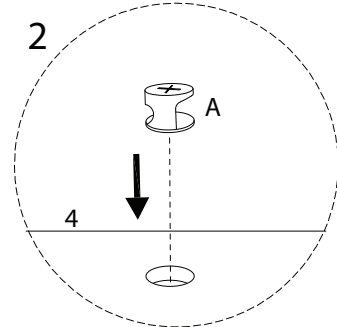
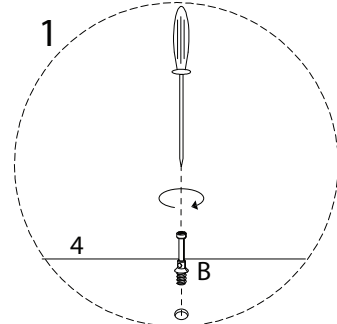
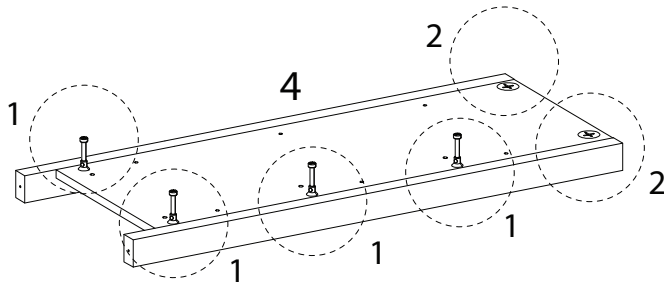
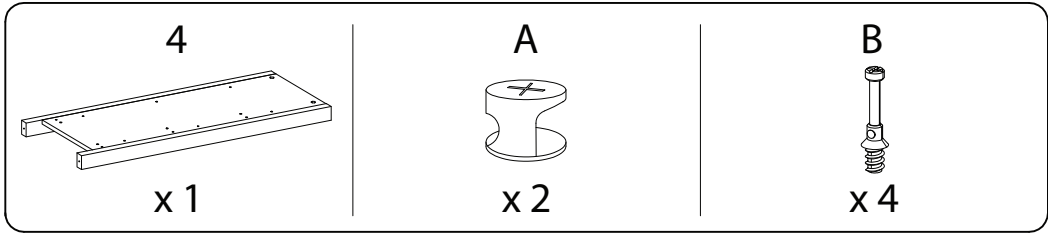
x 2



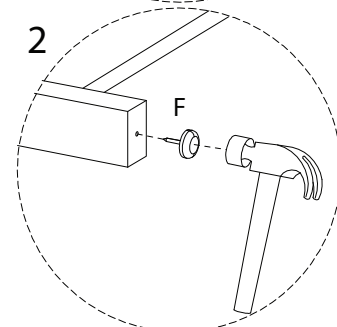
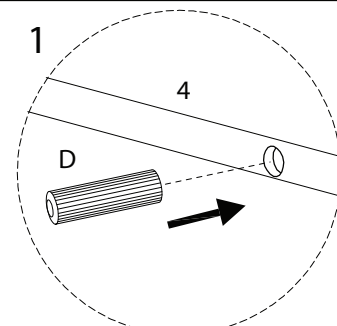
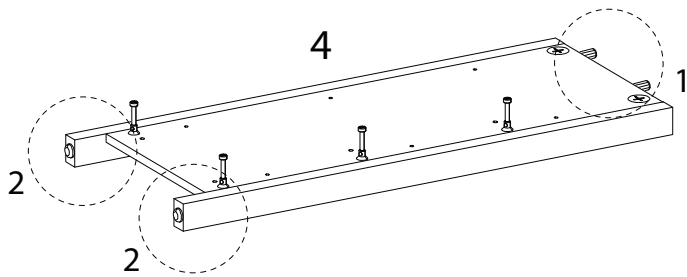
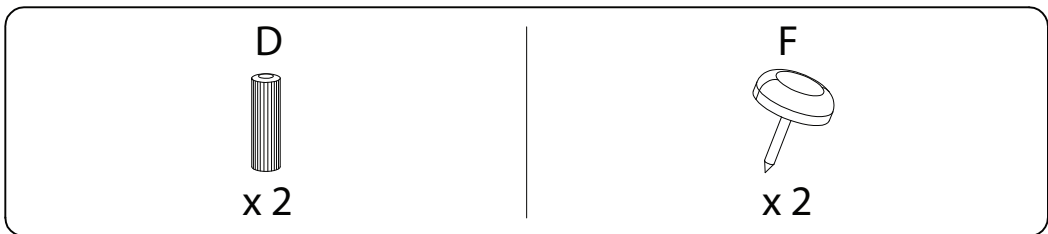
10



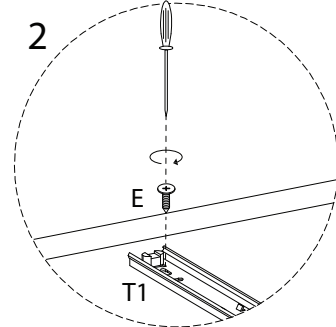
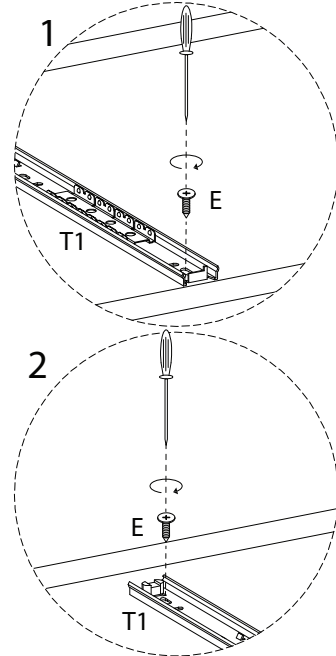
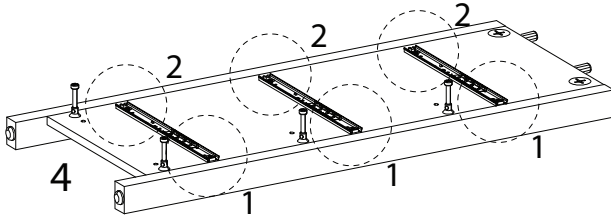
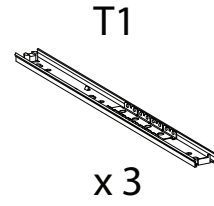
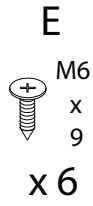
12



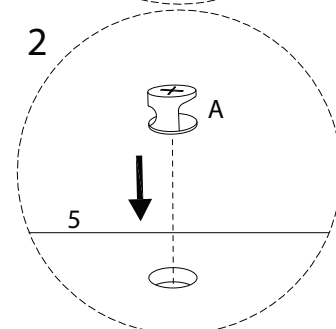
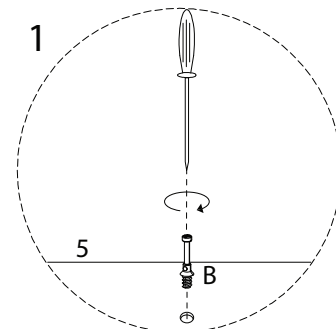
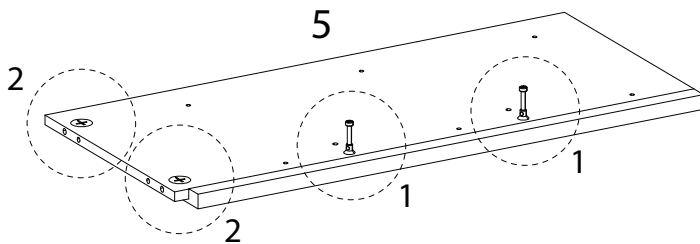
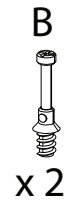
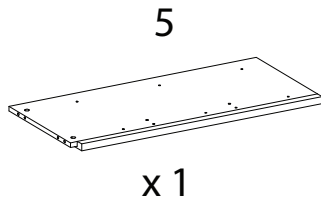
13



14



15

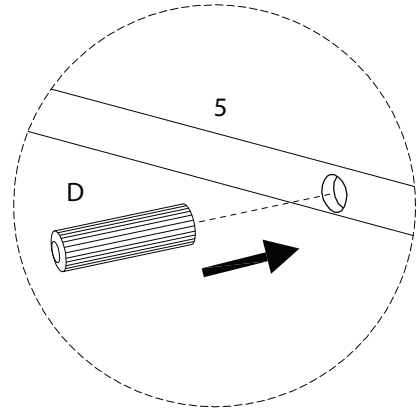
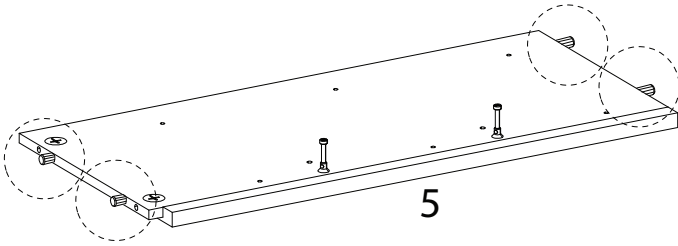


16

D



x 4



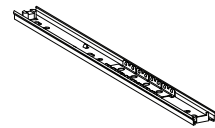
17

E

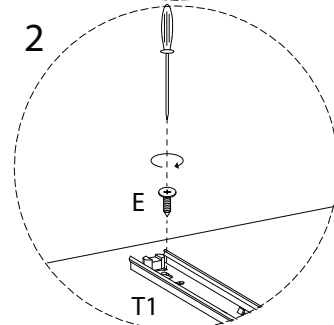
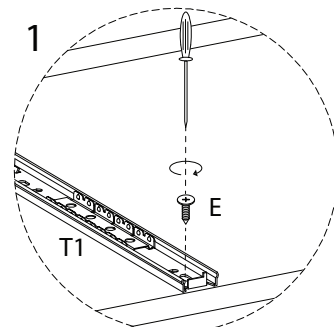
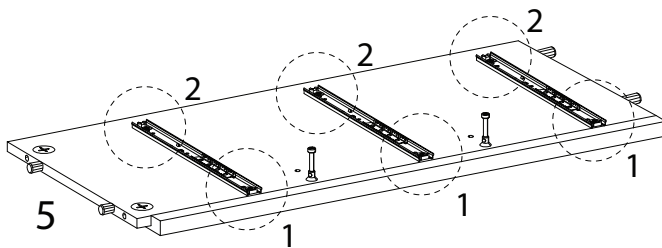


x 6

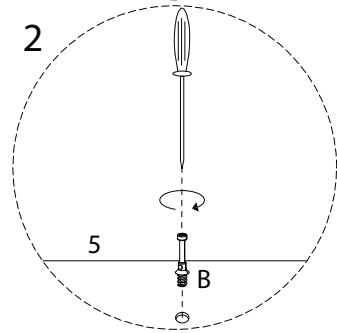
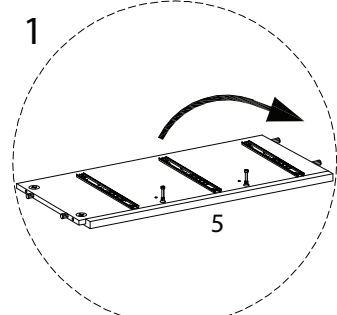
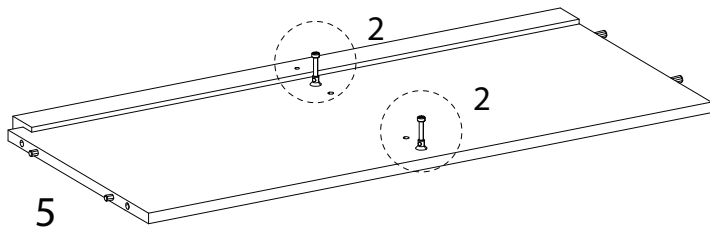
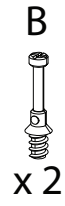
T1



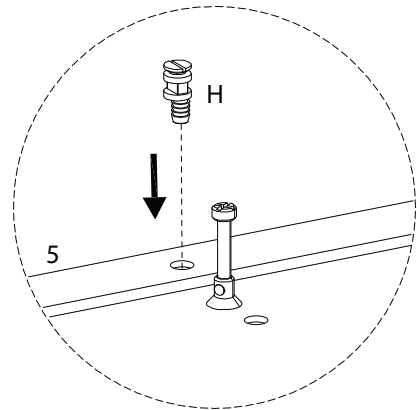
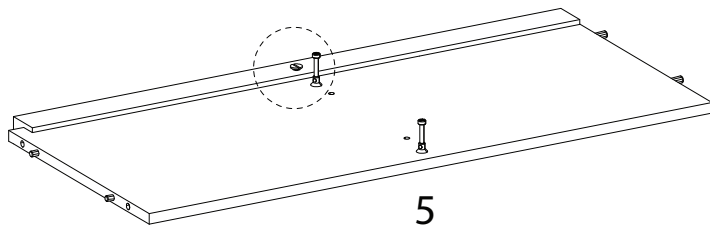
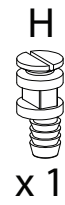
x 3



18

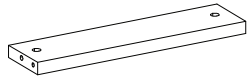


19



20

8

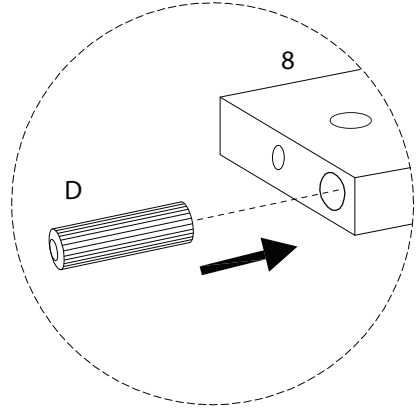
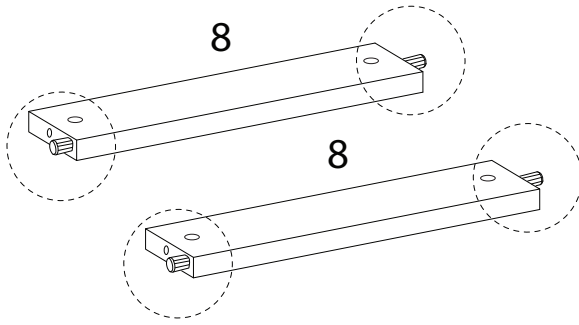


x 2

D



x 4

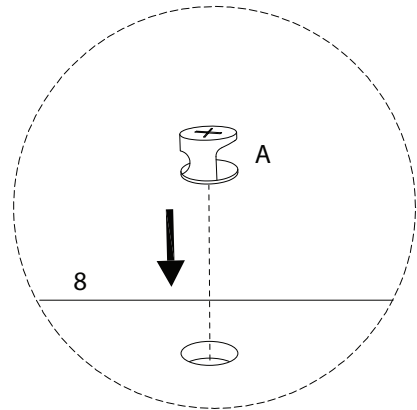
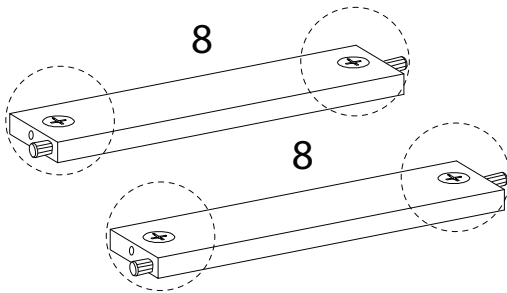


21

A



x 4



22

9

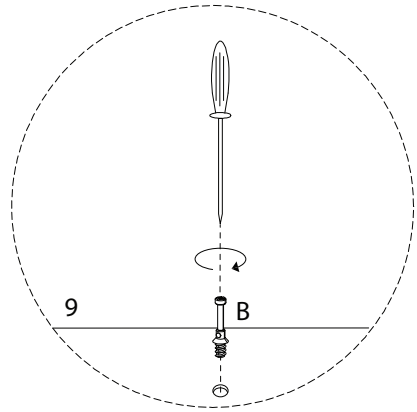
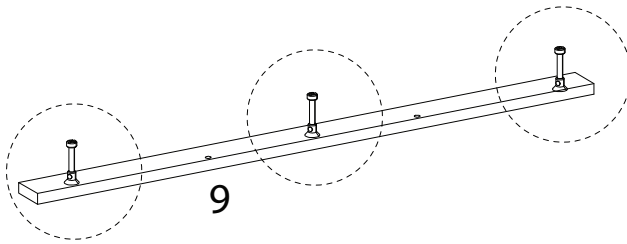


x 1

B



x 3



23

12



x 1

N



x 12

x 1

O



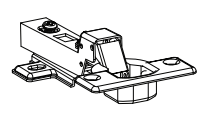
x 1

P

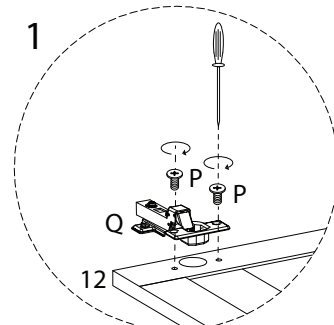
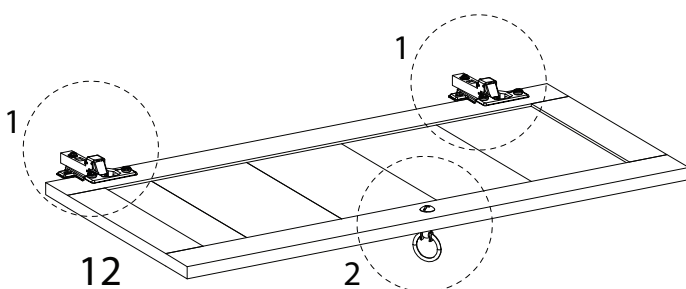


x 4

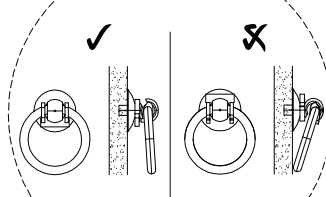
Q



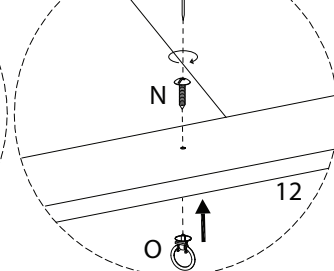
x 2



2b

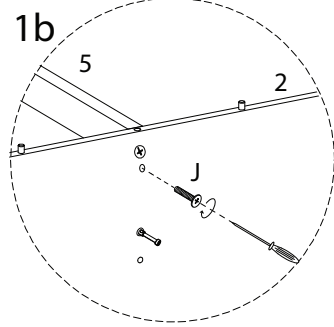
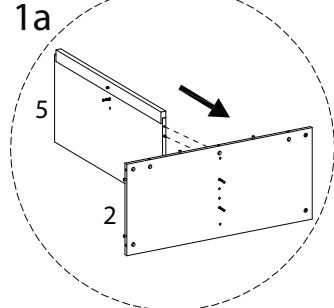
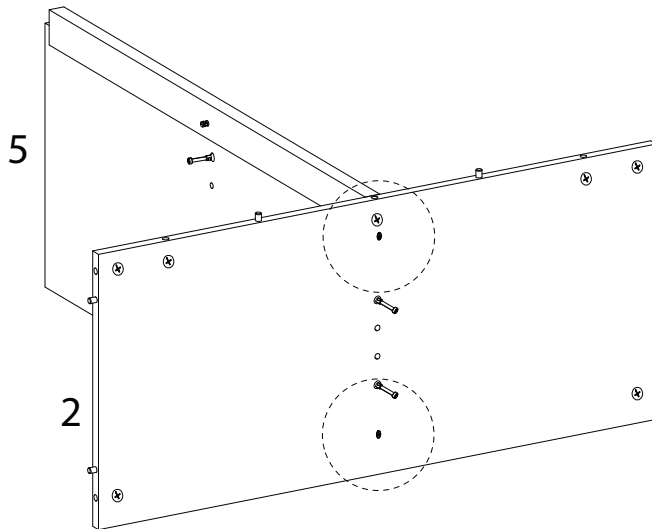


2a



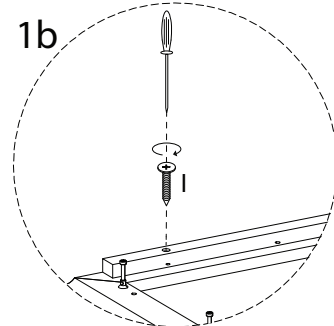
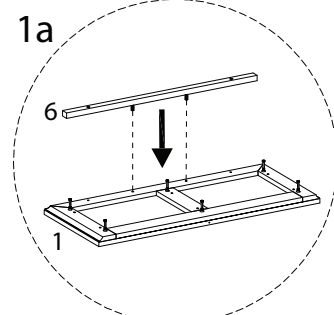
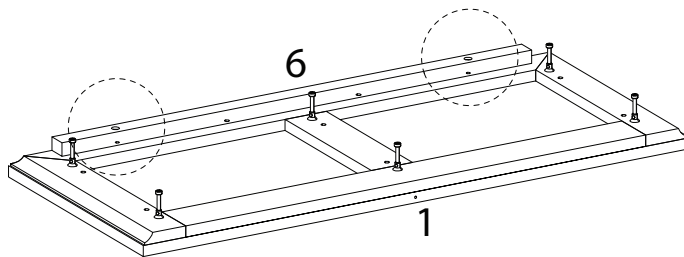
24

J
M10
x
33.5
x 2

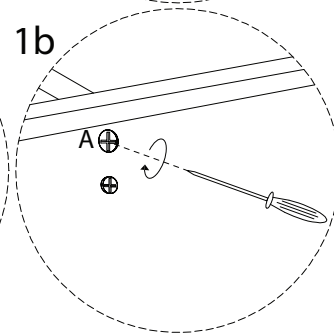
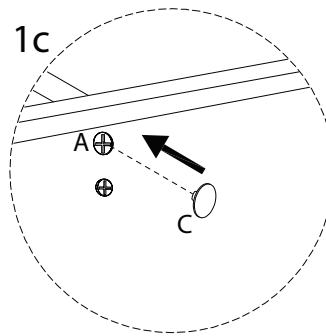
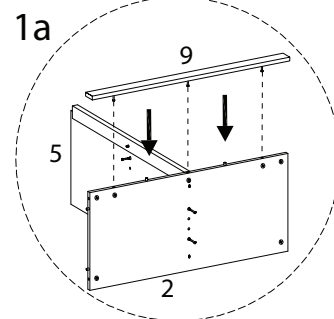
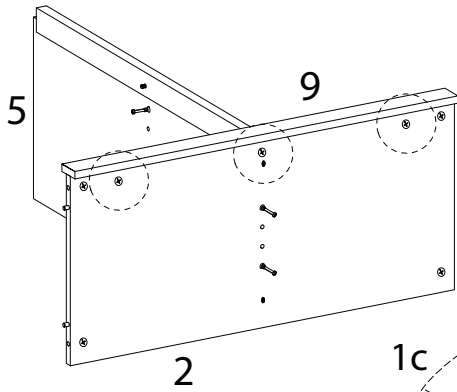
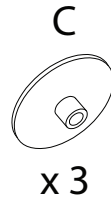


25

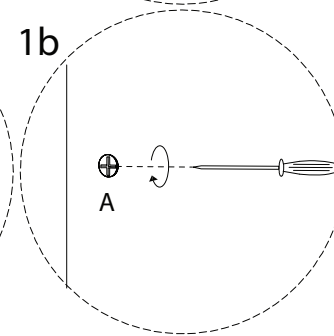
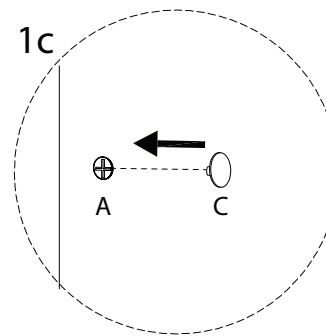
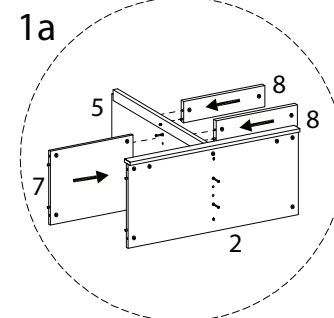
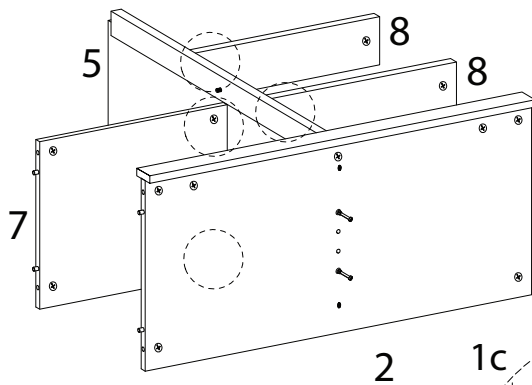
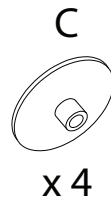
I
M6
x
25
x 2



26

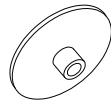


27

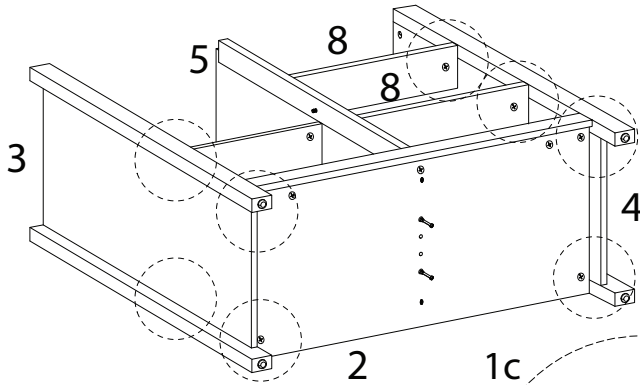


28

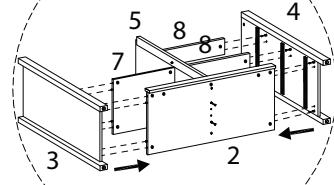
C



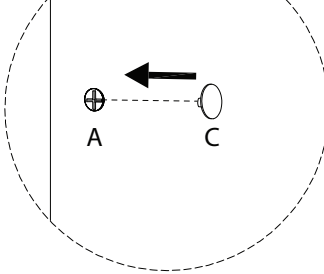
x 8



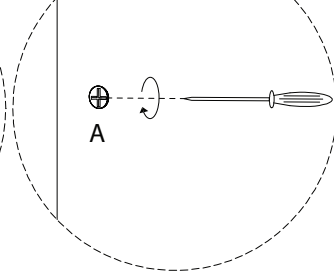
1a



1c

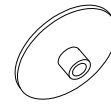


1b

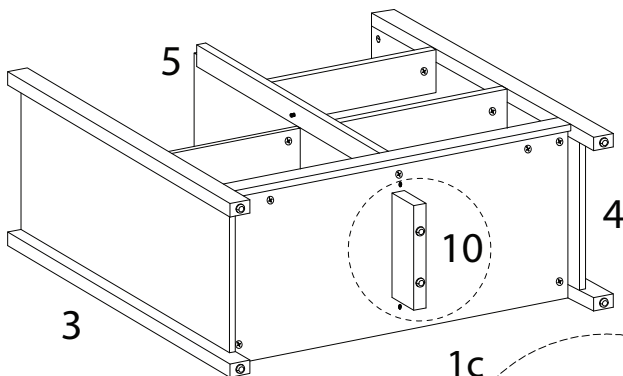


29

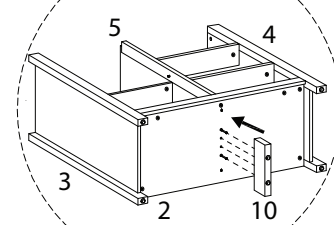
C



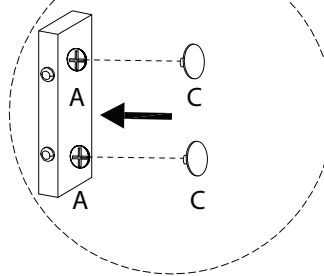
x 2



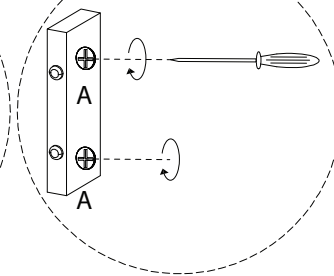
1a



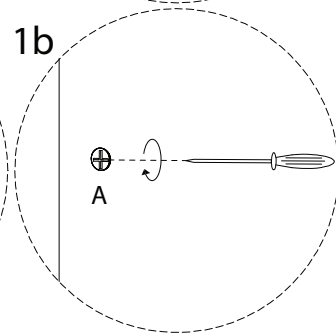
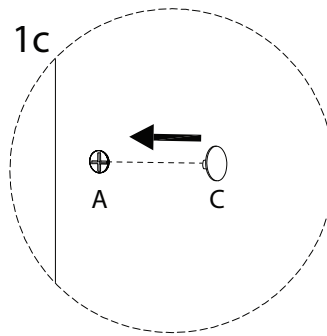
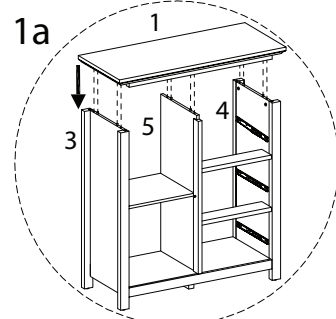
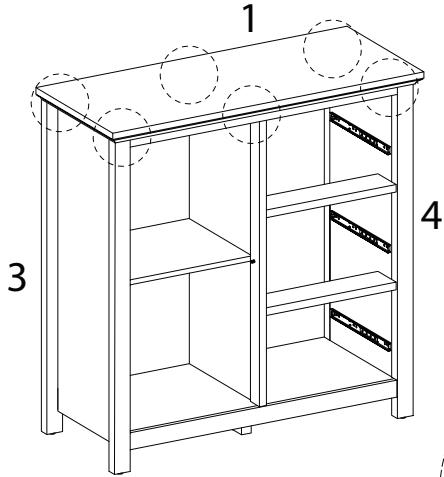
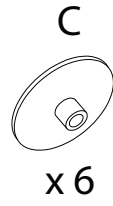
1c



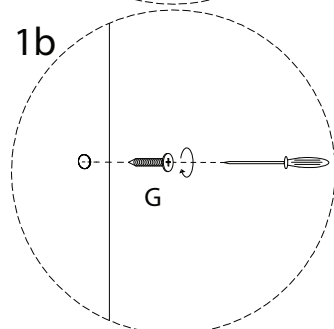
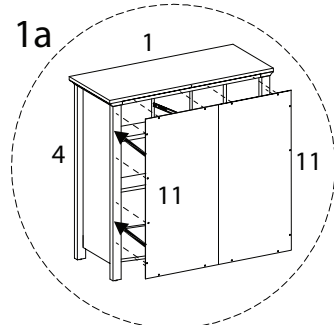
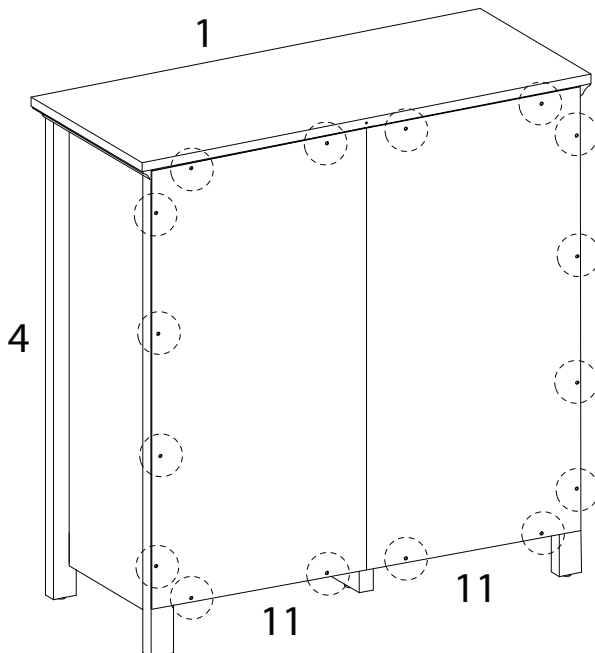
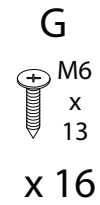
1b



30



31



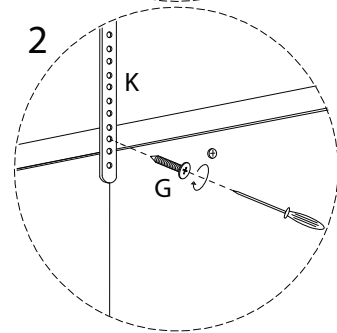
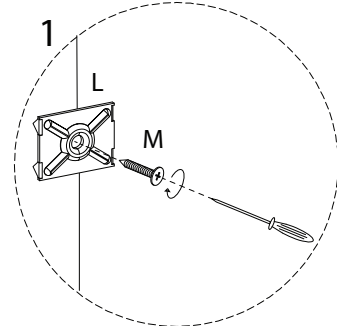
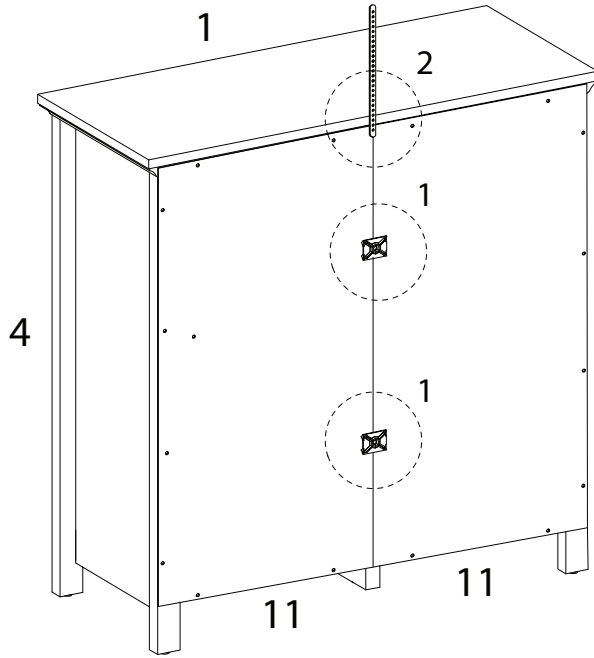
32

G
M6
x
13
x 1

K
x 1

L
x 2

M
M4
x
19
x 2

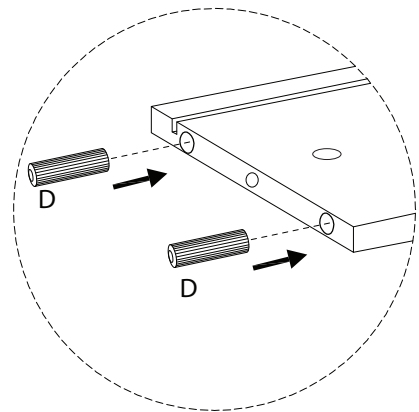
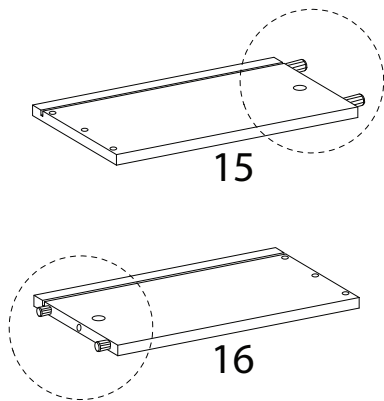


33 x 3

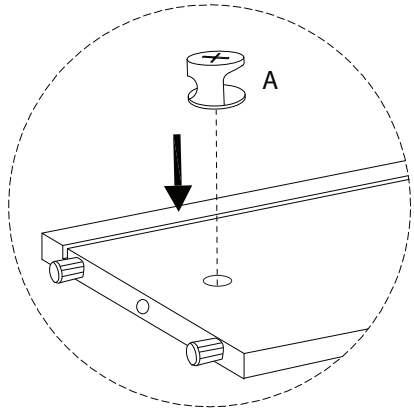
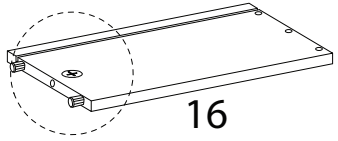
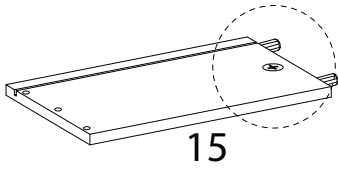
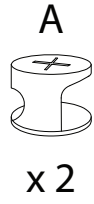
15
x 1

16
x 1

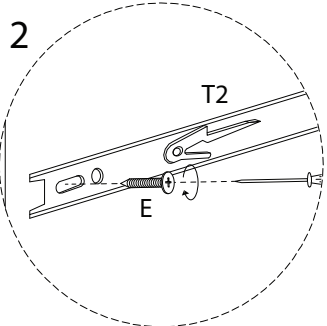
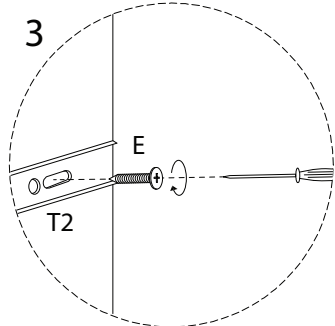
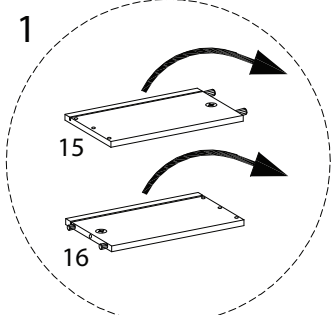
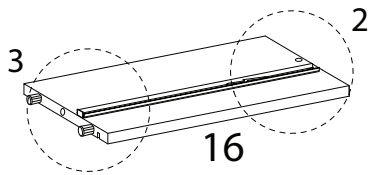
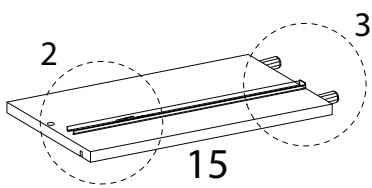
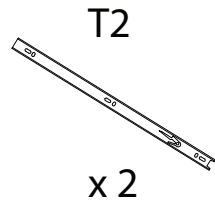
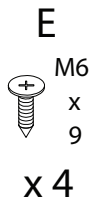
D
x 4



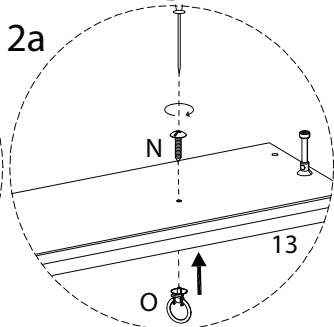
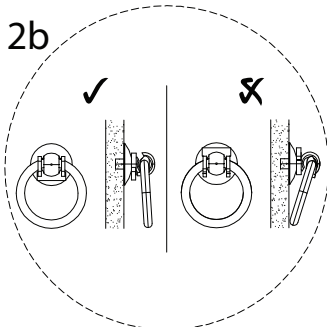
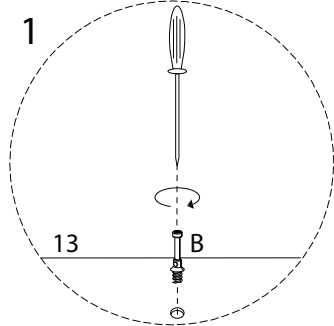
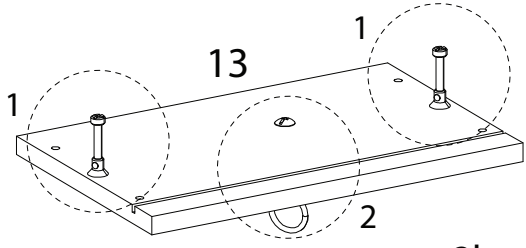
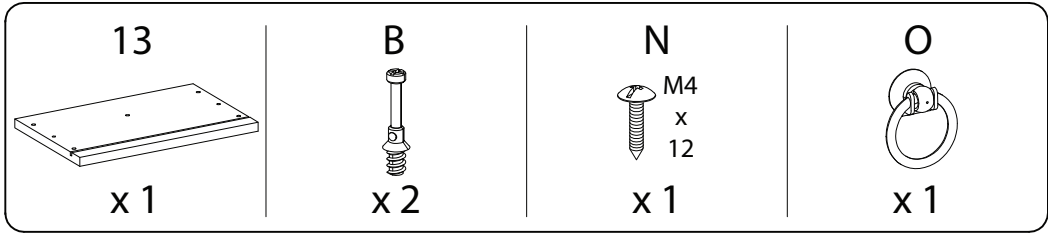
34 x 3



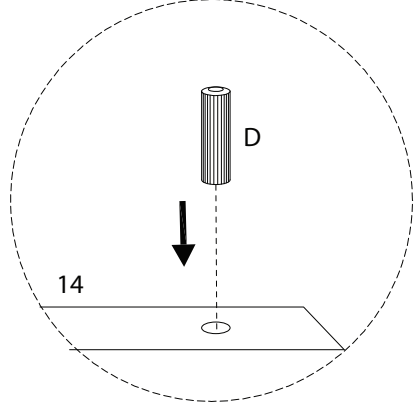
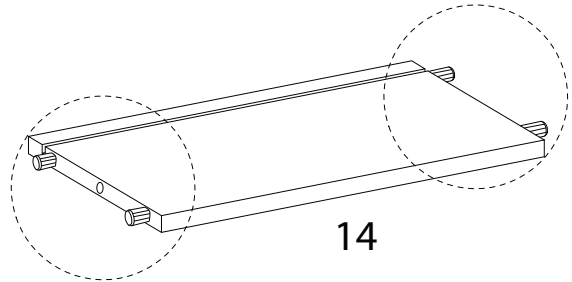
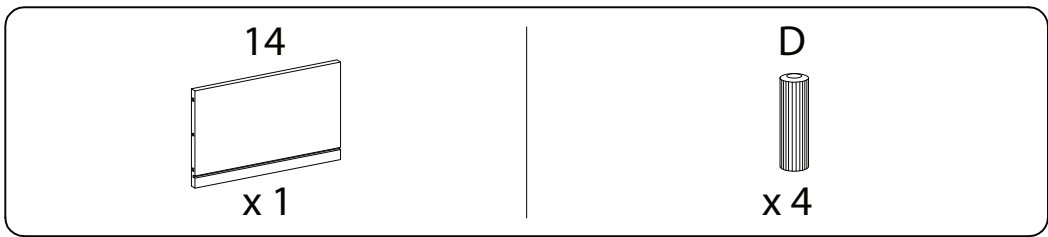
35 x 3



36 x 3

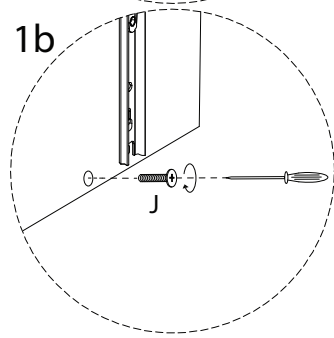
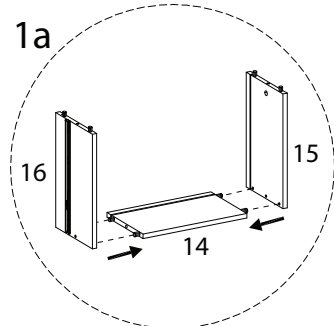
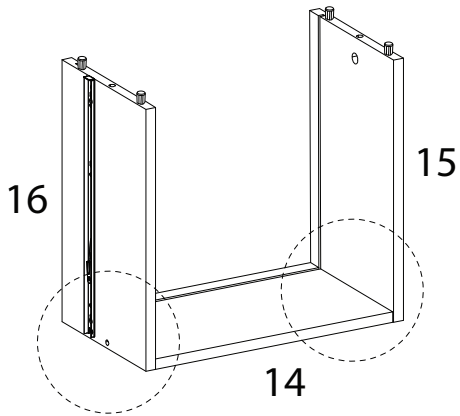


37 x 3



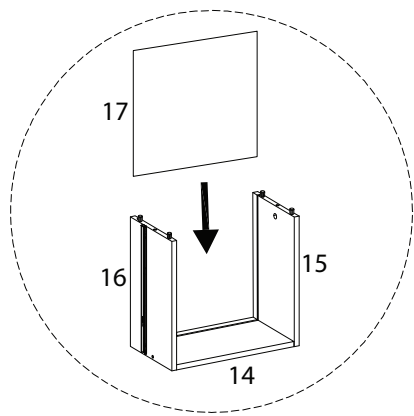
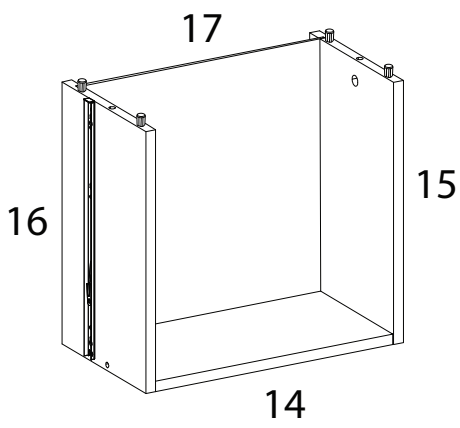
38 x 3

J
M10
x
33.5
x 2

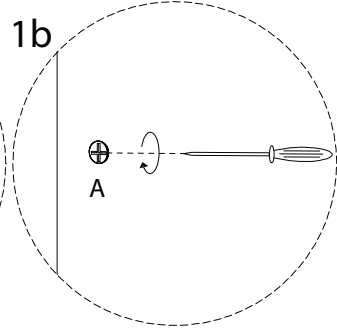
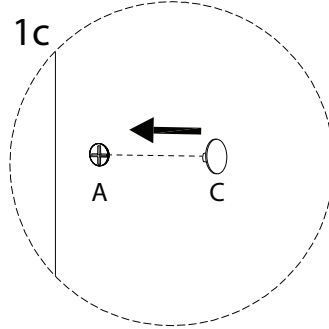
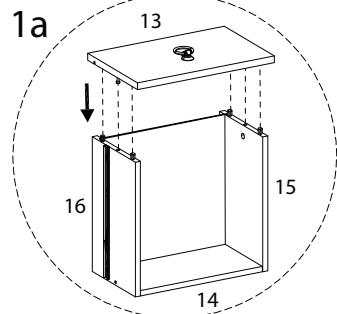
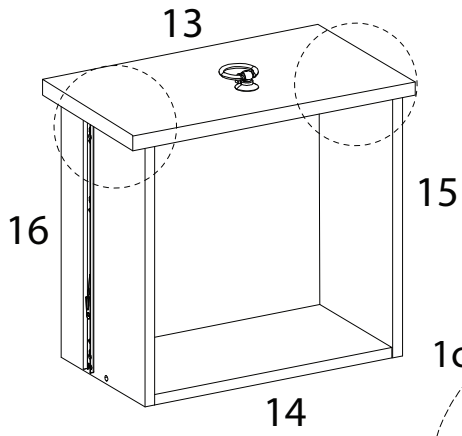
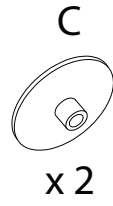


39 x 3

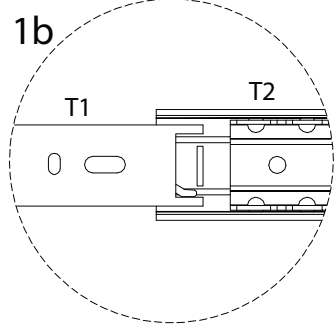
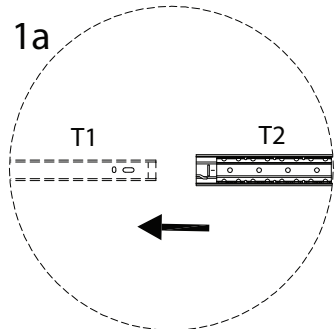
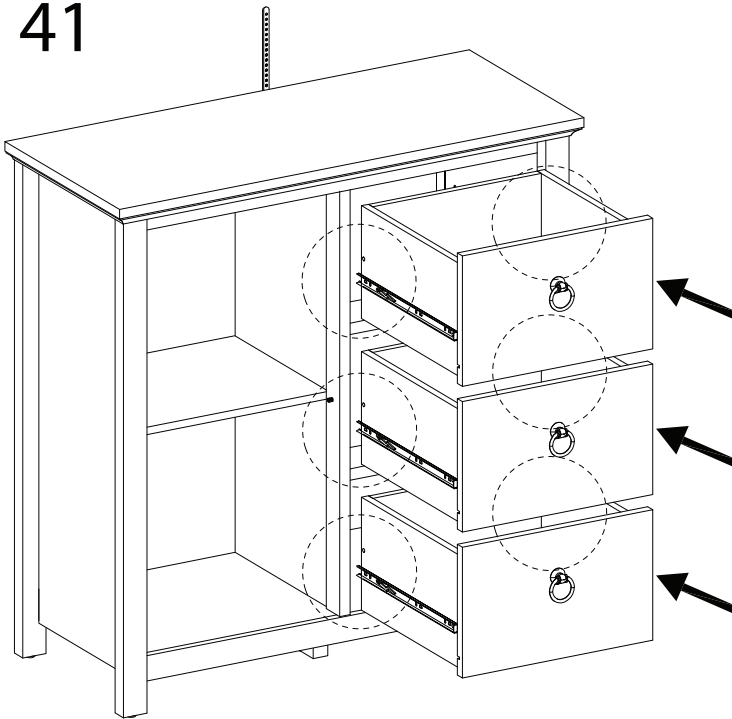
17
x 1



40 x 3



41

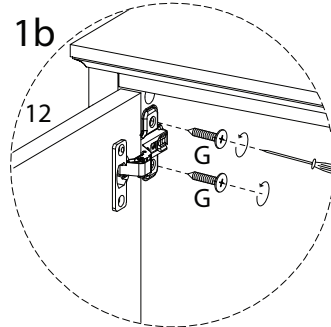
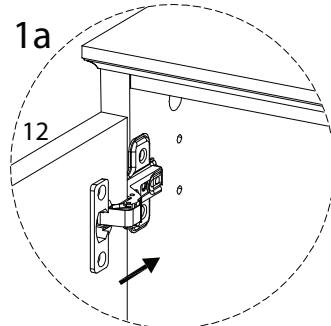
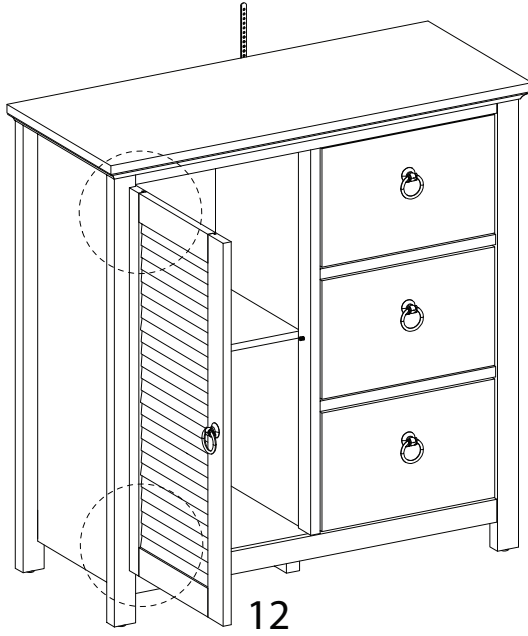


42

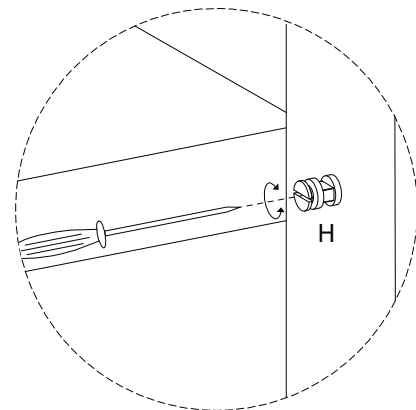
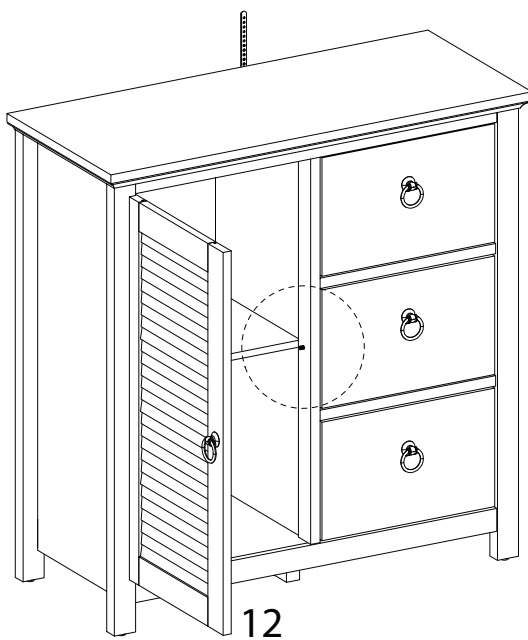
G

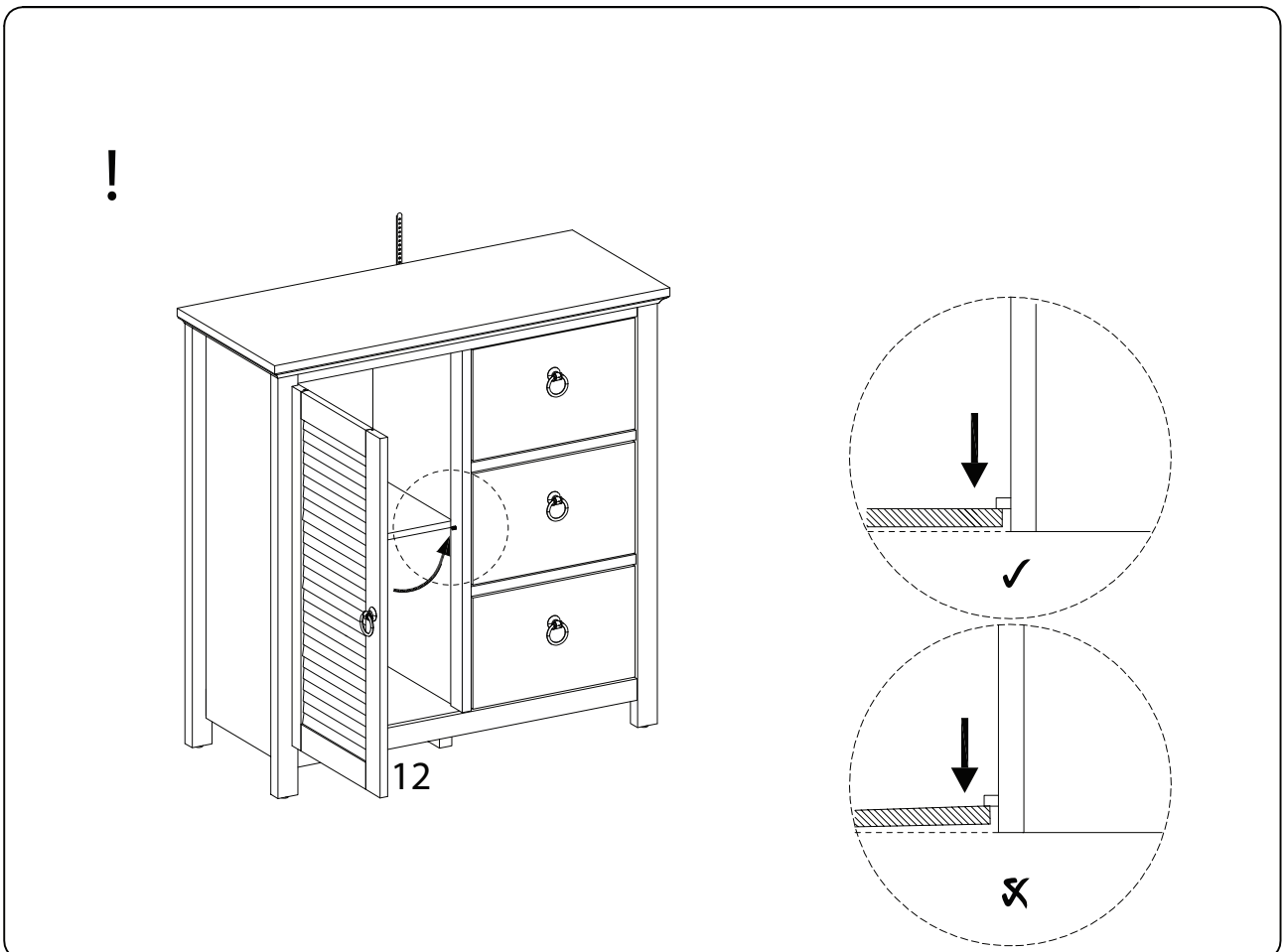
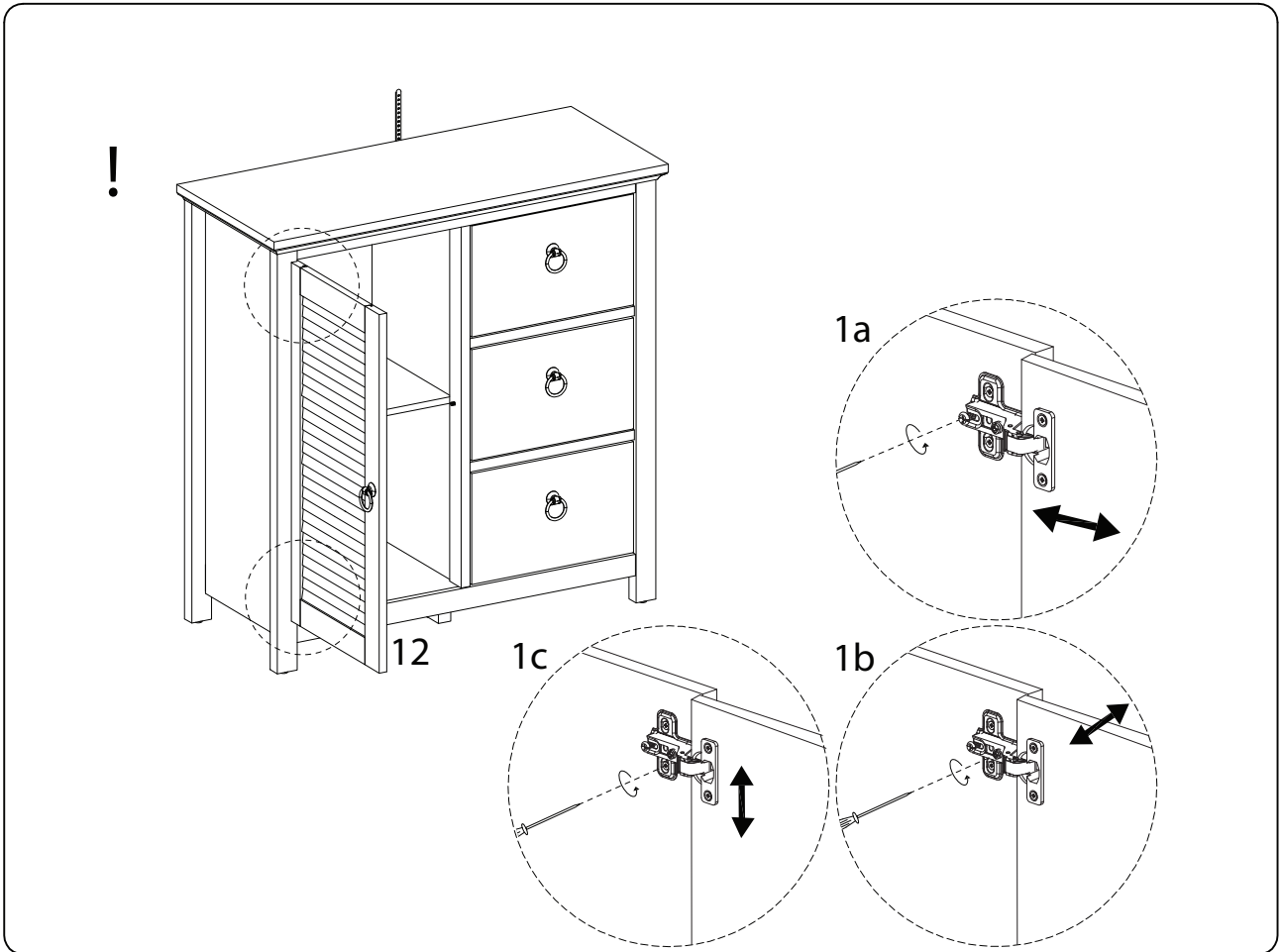


x 4



!





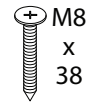
43

R



x 1

S



x 1

