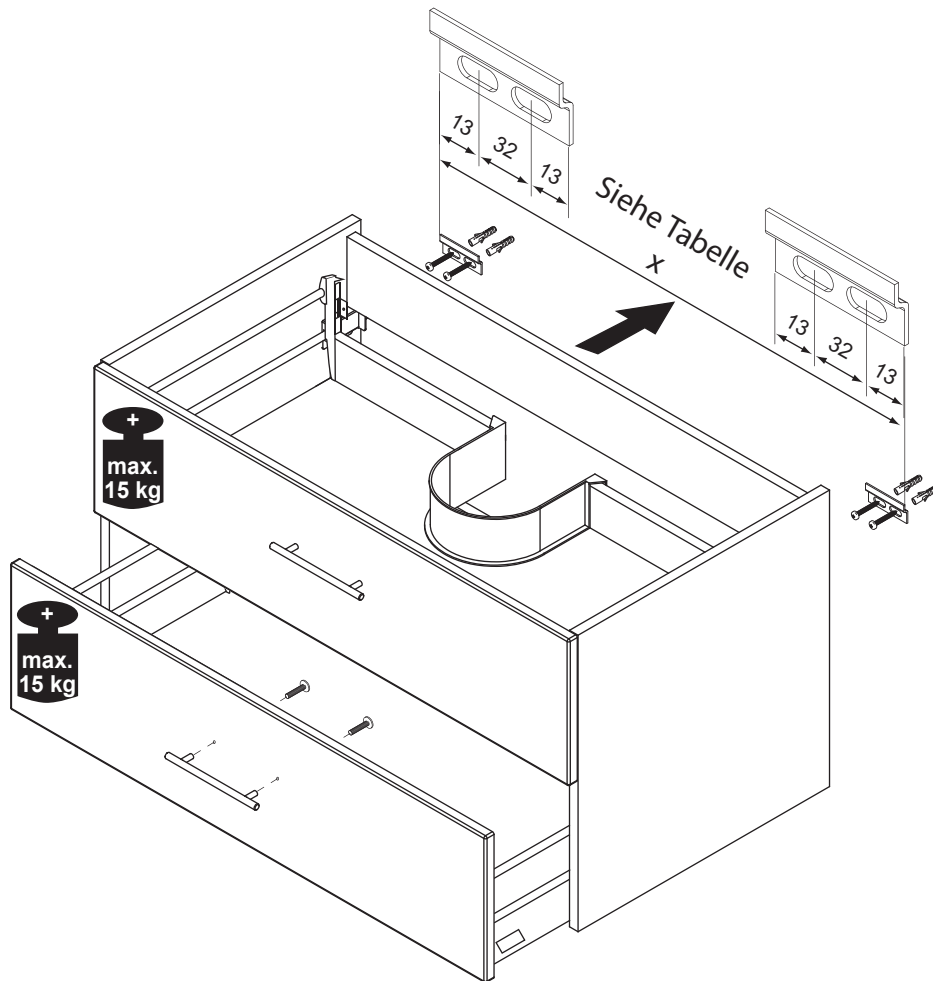
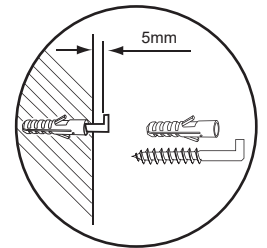
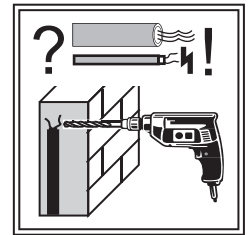
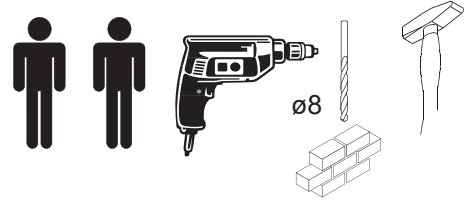


Lanzet®

M9

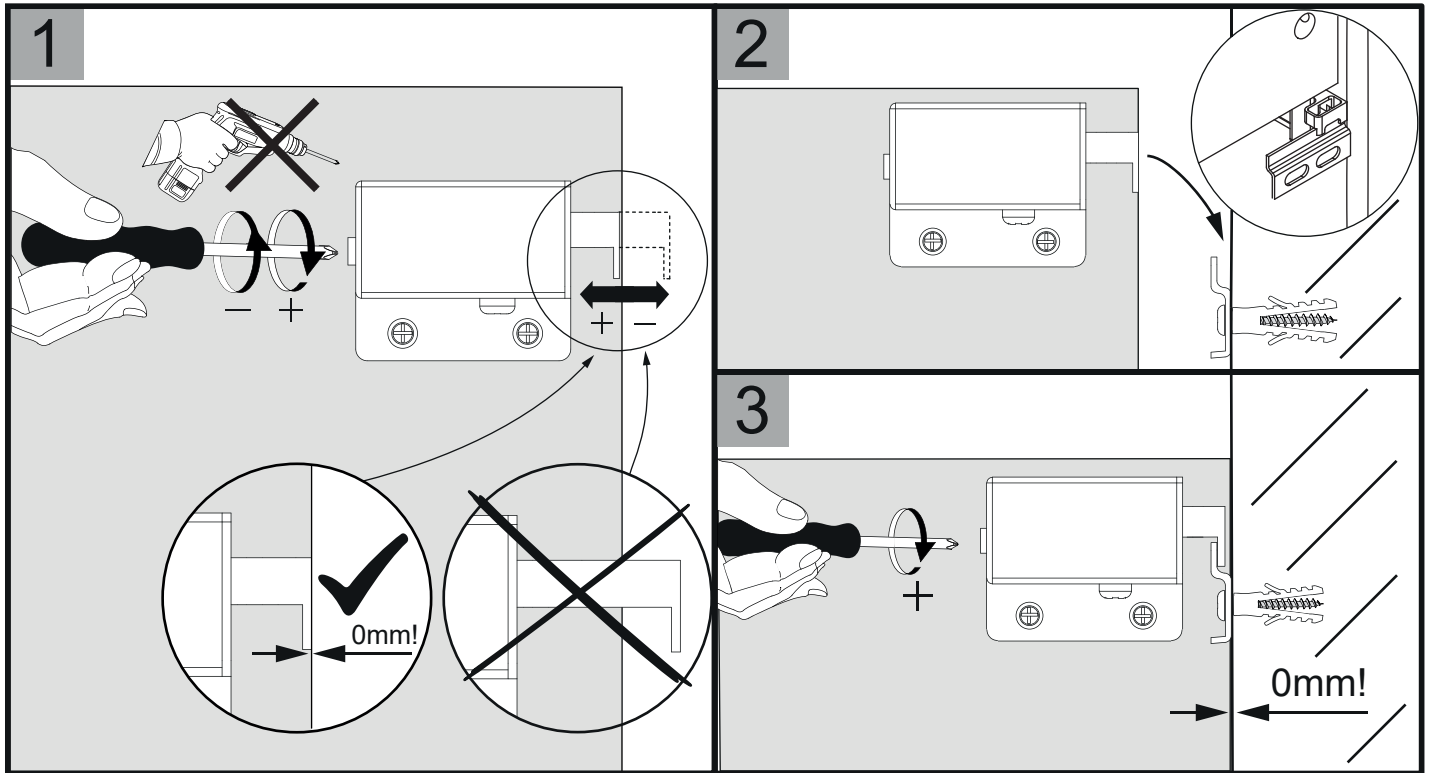


	x = 558mm	x = 858mm	x = 1158mm
Artikelnummer	Artikelnummer	Artikelnummer	Artikelnummer
Weiß	7204312	7208312	7203312
Grafit	7204712	7208712	7203712
Dark Oak	7204112	7208112	7203112
Eiche Maron	7504512	7508512	7503512
Berg Eiche	7694012	7694812	7695312
Weiß/Dark Oak	7204212	7208212	7203212
Weiß/Grafit	7204812	7208812	7203812
Weiß/Eiche Maron	7504612	7508612	7503612
Weiß/Berg Eiche	7688412	7688512	7688312

Lanzet® Badmöbel GmbH & Co. KG
 Ostbahnstraße 118 • D-91217 Hersbruck
 Tel.: 09151/908499-0
 info@lanzet.de www.lanzet.de



Wichtiger Montagehinweis zur Einhaltung der Norm EN 14749 /
Important Installation Note in compliance to the norm EN 14749

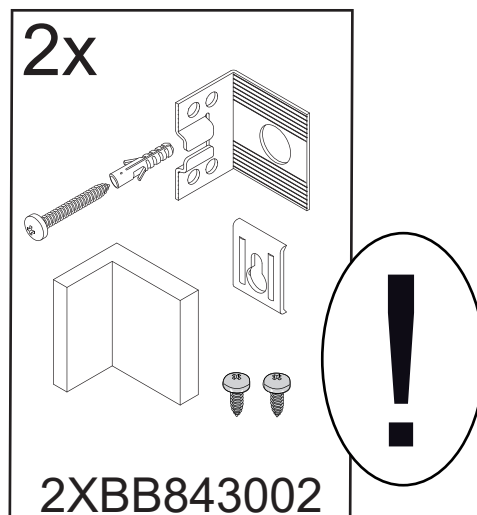


4

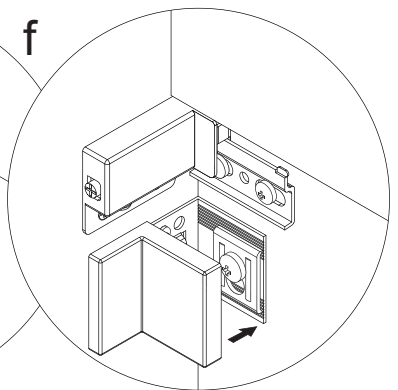
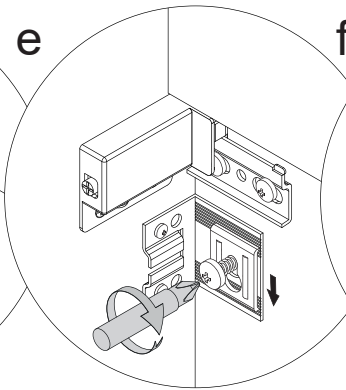
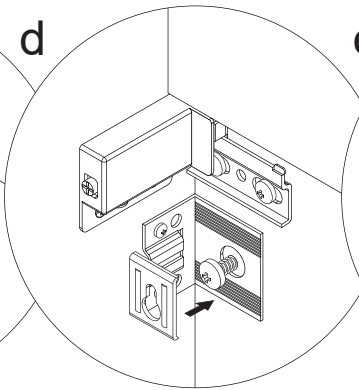
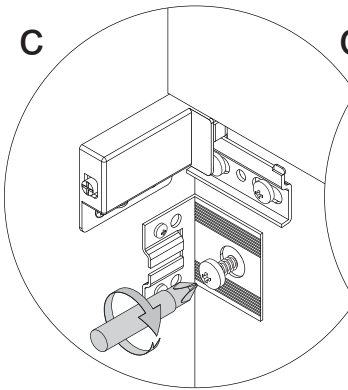
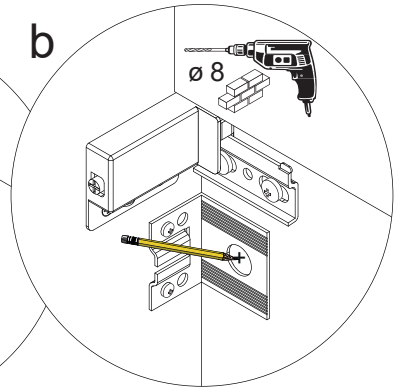
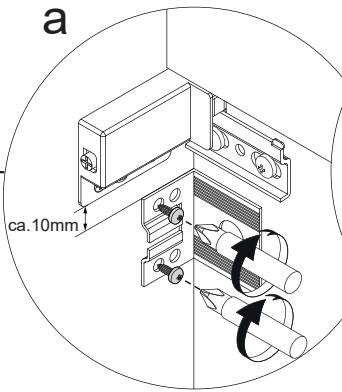
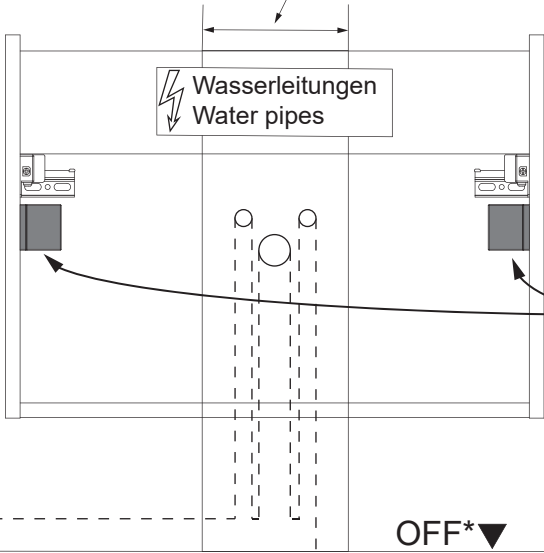


Zusätzliche Wandbefestigung Art. Nr. **2XBB843002** für **Waschtischunterschranke**
zur Einhaltung der Norm EN 14749 unbedingt einbauen!
Beigefügtes Wandbefestigungs-Material ist nur für Massivwände geeignet.
Zur Befestigung an anderen Wänden müssen Spezialdübel verwendet werden.

In compliance to the norm EN 14749 please make sure to built-in the additional
wall-fastenings art. no. **2XBB843002** for **sink cabinets**.
Attached wall-fastening-material is for massive walls only.
For mounting on all other walls please use special dowels.

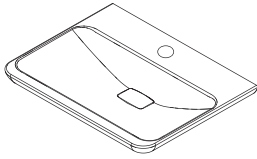


Maße bauseits prüfen! / Check dimensions on site!

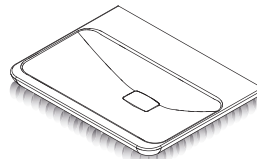


*OFF = Oberkante fertiger Fußboden
*OFF = Top edge of finished floor

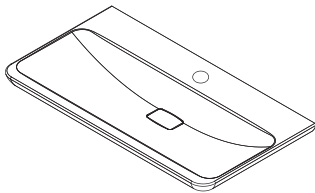
M9 Mineralguss-Waschtisch



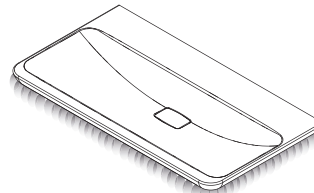
7199912



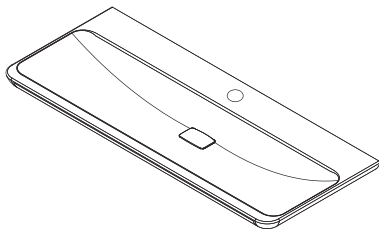
7199812



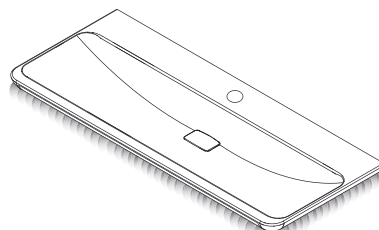
7200912



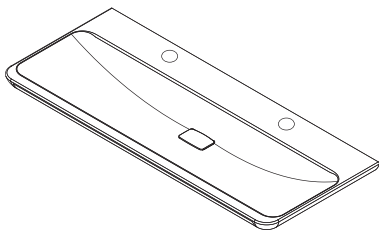
7200812



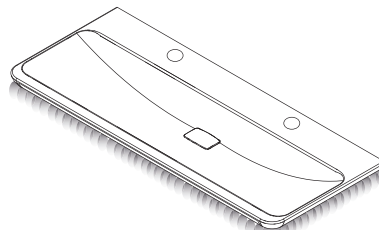
7202912



7202812



7201912

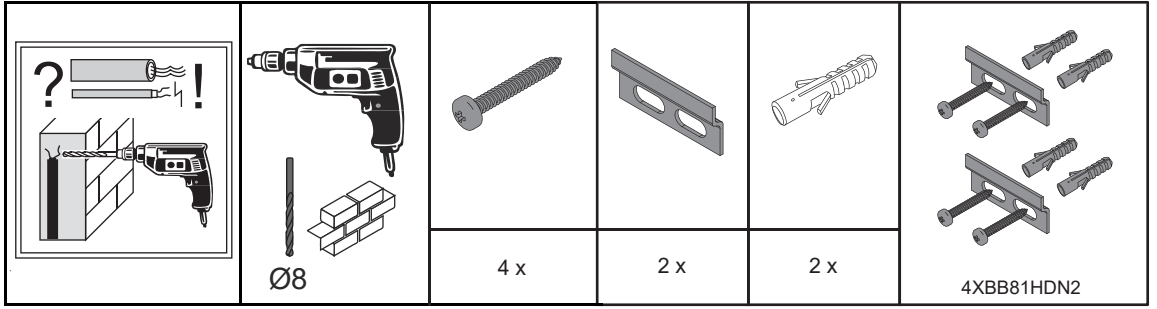


7201812

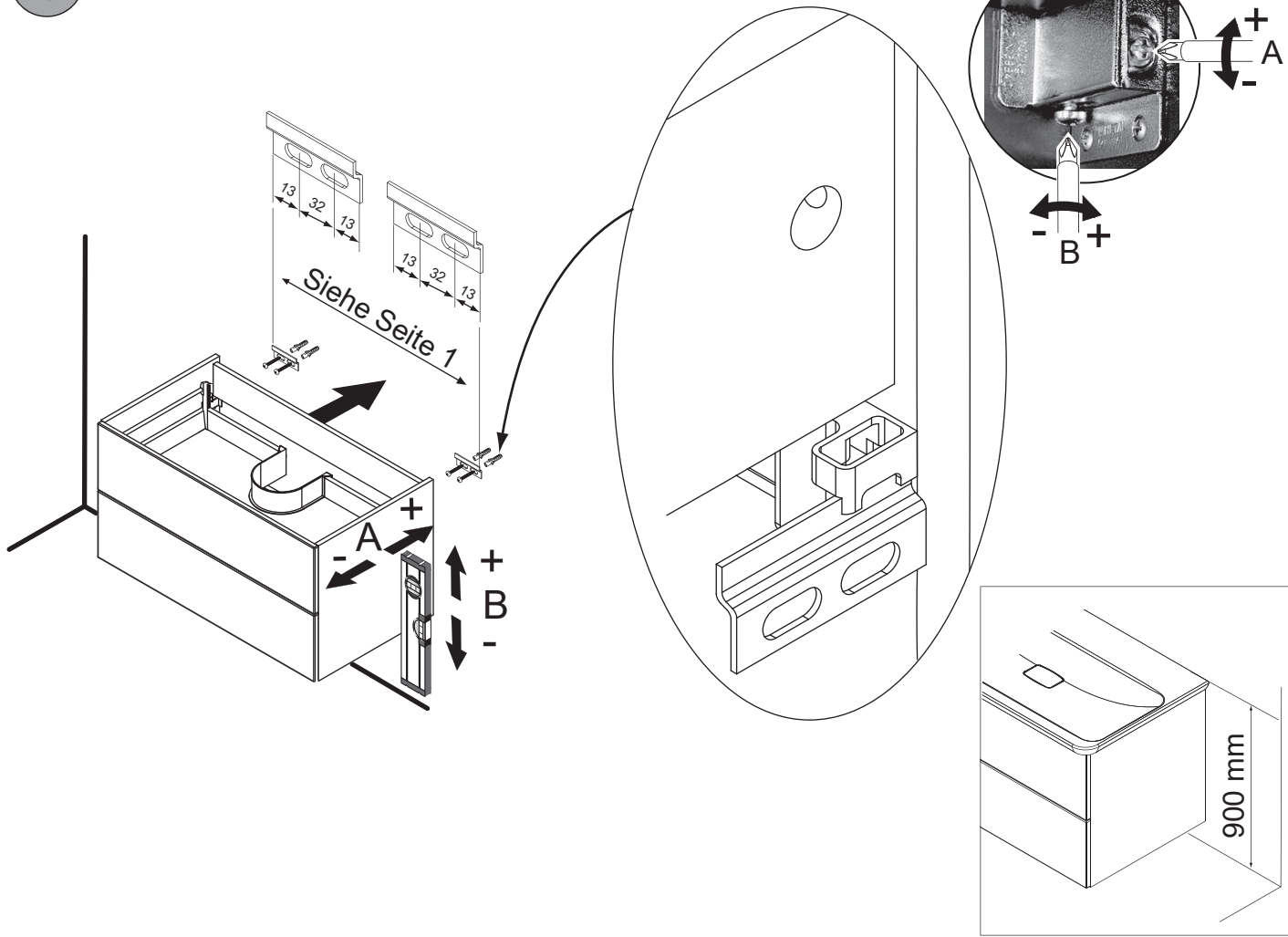
Achtung:
Wasserzulaufmenge ist über die Eckventile so einzustellen
das der Wasserpegel im Waschbecken nicht steigt !!
(Zulaufmenge < Ablaufmenge)



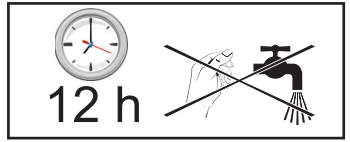
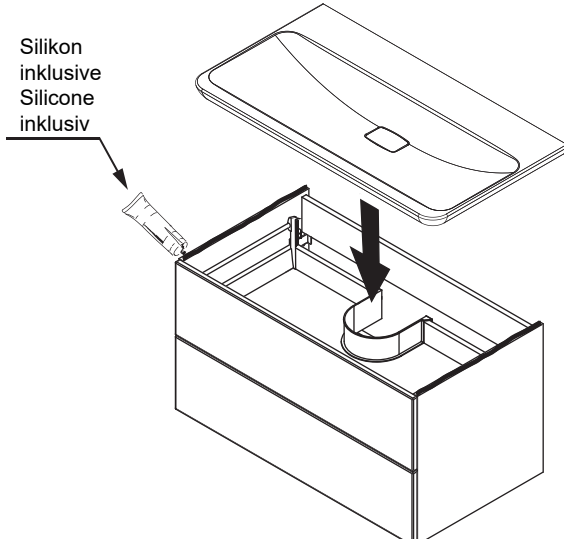
1



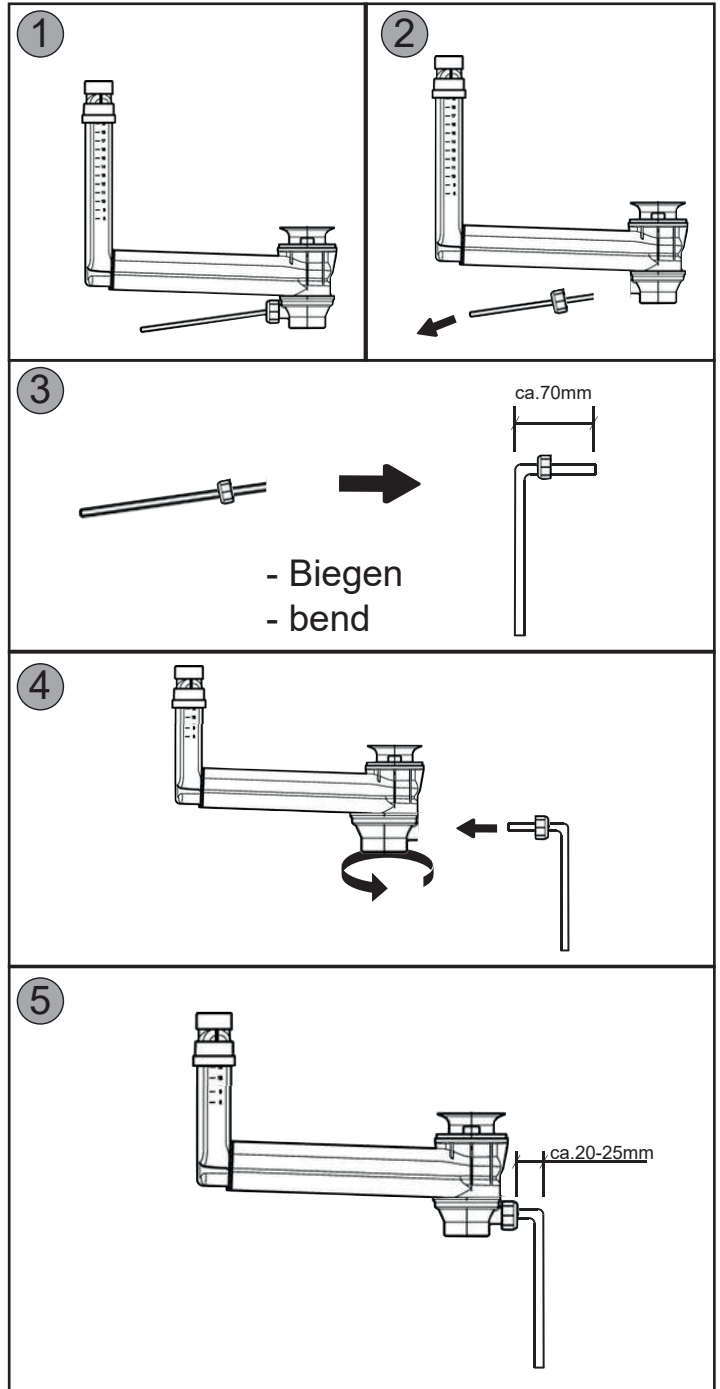
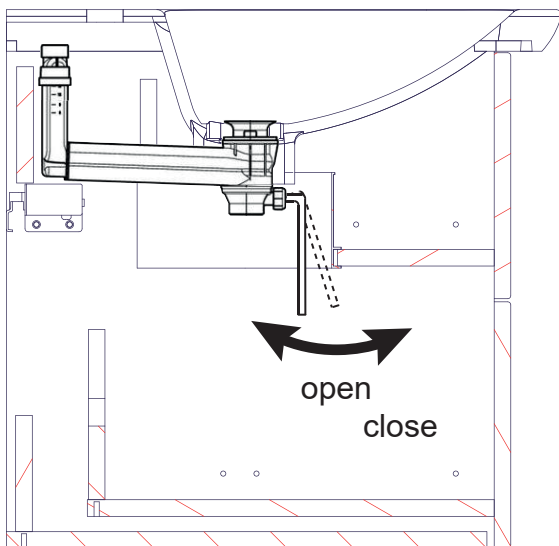
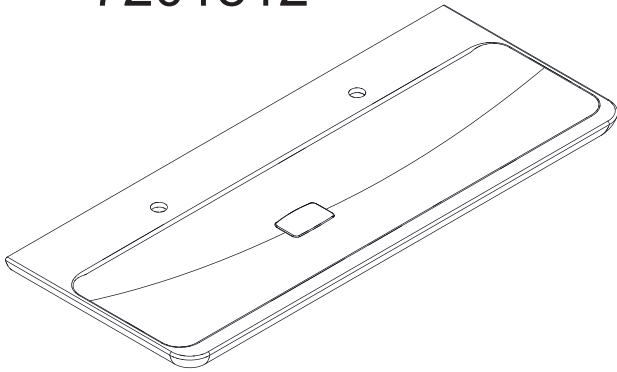
1



2

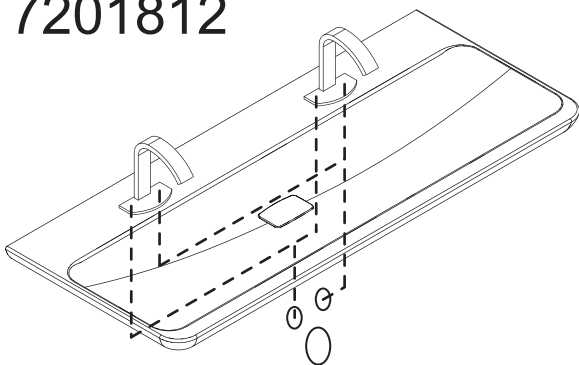


Artikel:
7201912
7201812



Um beide Armaturen des Waschtisches mit Wasser zu versorgen,
benötigen Sie je Wasseranschluss ein Eckventil mit 2 Abgängen,
oder ein T-Stück Abzweig Verteiler für Ihr vorhandenes Eckventil.
(Nicht im Lieferumfang enthalten)

Artikel:
7201912
7201812



Beispiel:



Eckventil mit 2 Abgängen:



T-Stück Abzweig Verteiler:

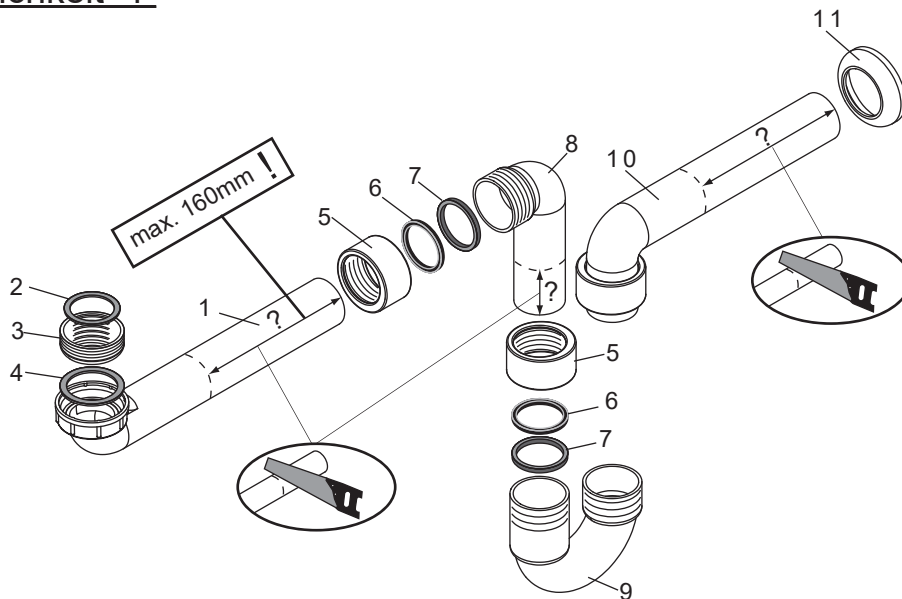


Lanzet®

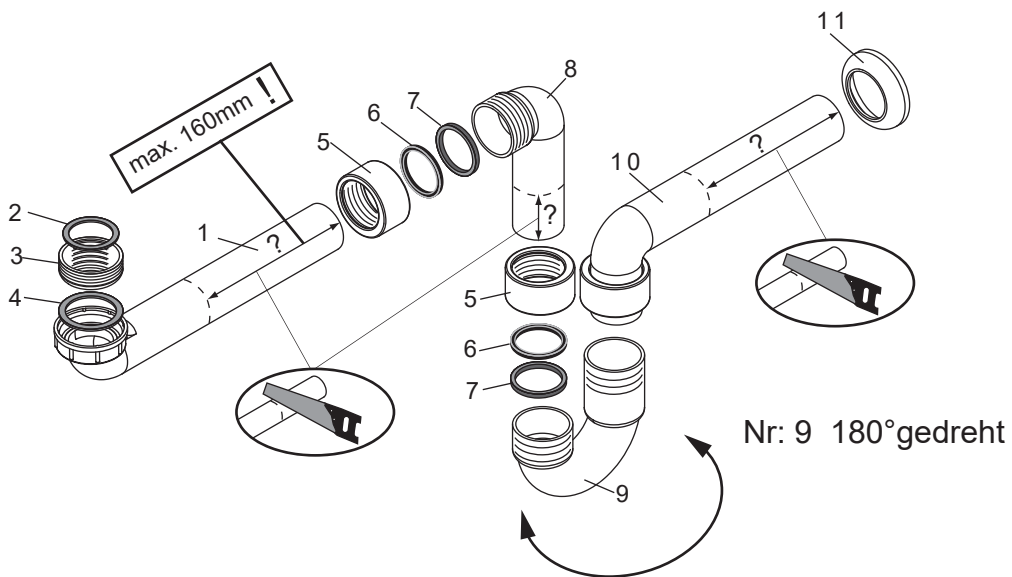
5BB0720432 S8 18/22

Es wird die Verwendung eines **Geberit Raumsparsisphons** empfohlen.

Montagemöglichkeit 1

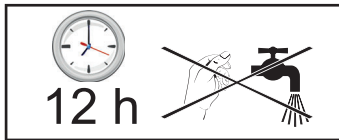


Montagemöglichkeit 2

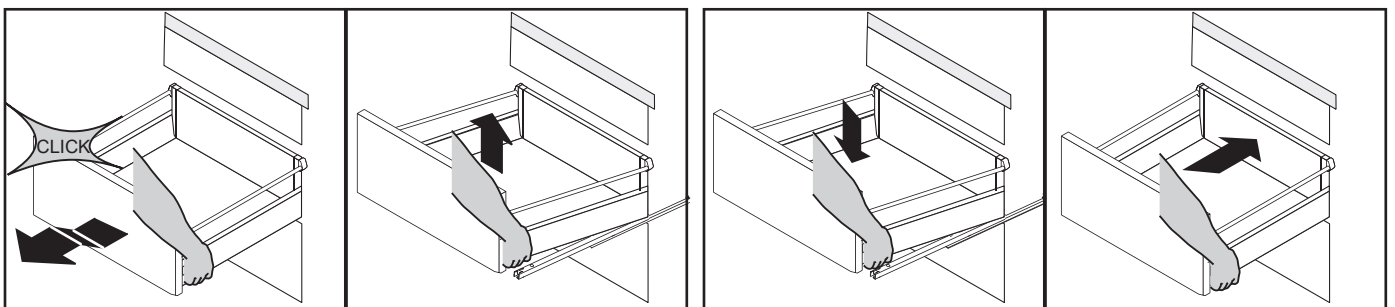
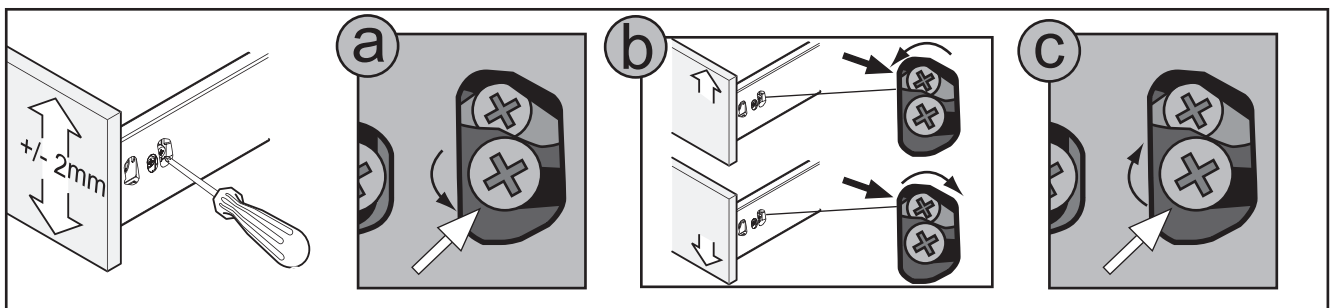
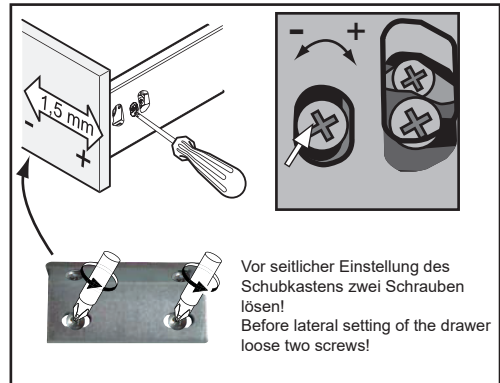
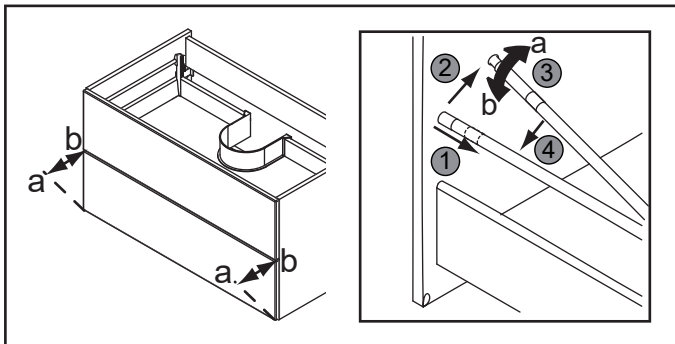
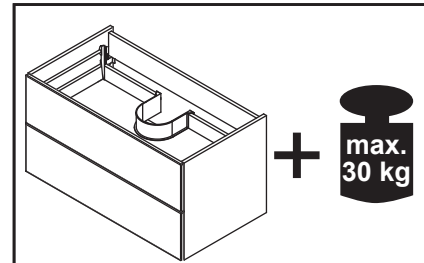
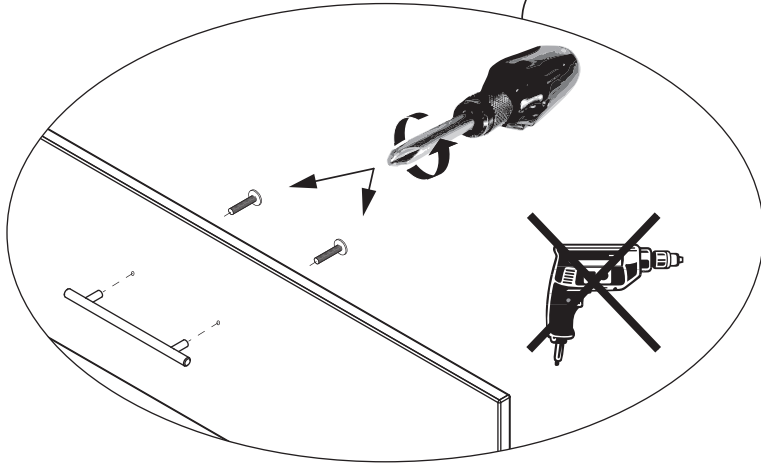
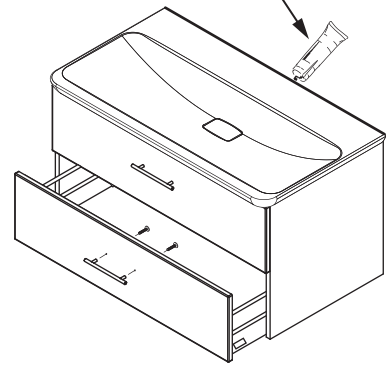


Nr: 9 180°gedreht

1	G1½, Ø40 mm
2	G1¼, Ø32xØ39mm
3	G1¼, x G1½
4	G1½, Ø36xØ44mm
5	Ø40xØ54x28mm
6	Ø41xØ44x3
7	Gummidichtung (rubber seal)
8	90°, Ø40mm
9	180°, Ø40 mm
10	90°, Ø40mm
11	Ø40xØ85x15mm



Silikon
nicht inklusive !!
Silicone
not inklusiv !!



Lanzet®

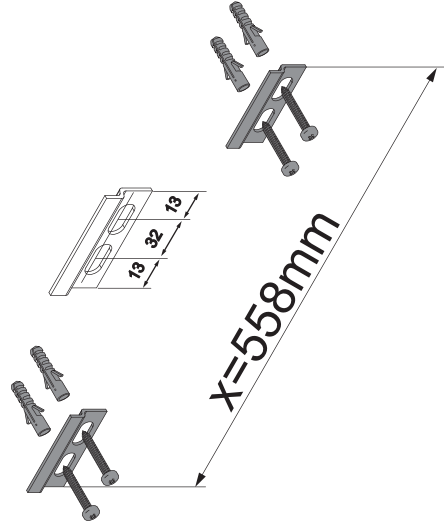
5BB0720432 S10 18/22

Mineralguss-Waschtisch

Weiß 7199912
 Weiß 7199812
 inkl. LED

Waschtischunterschrank

Farbe	Artikel-Nr.
Weiß	7204312
Eiche Maron	7504512
Grafit	7204712
Dark Oak	7204112
Berg Eiche	7694012
Weiß/Dark Oak	7204212
Weiß/Eiche Maron	7504612
Weiß/Grafit	7204812
Weiß/Berg Eiche	7688412



IPX4 = Schutzkontaktsteckdose
 Schutzklasse IPX4

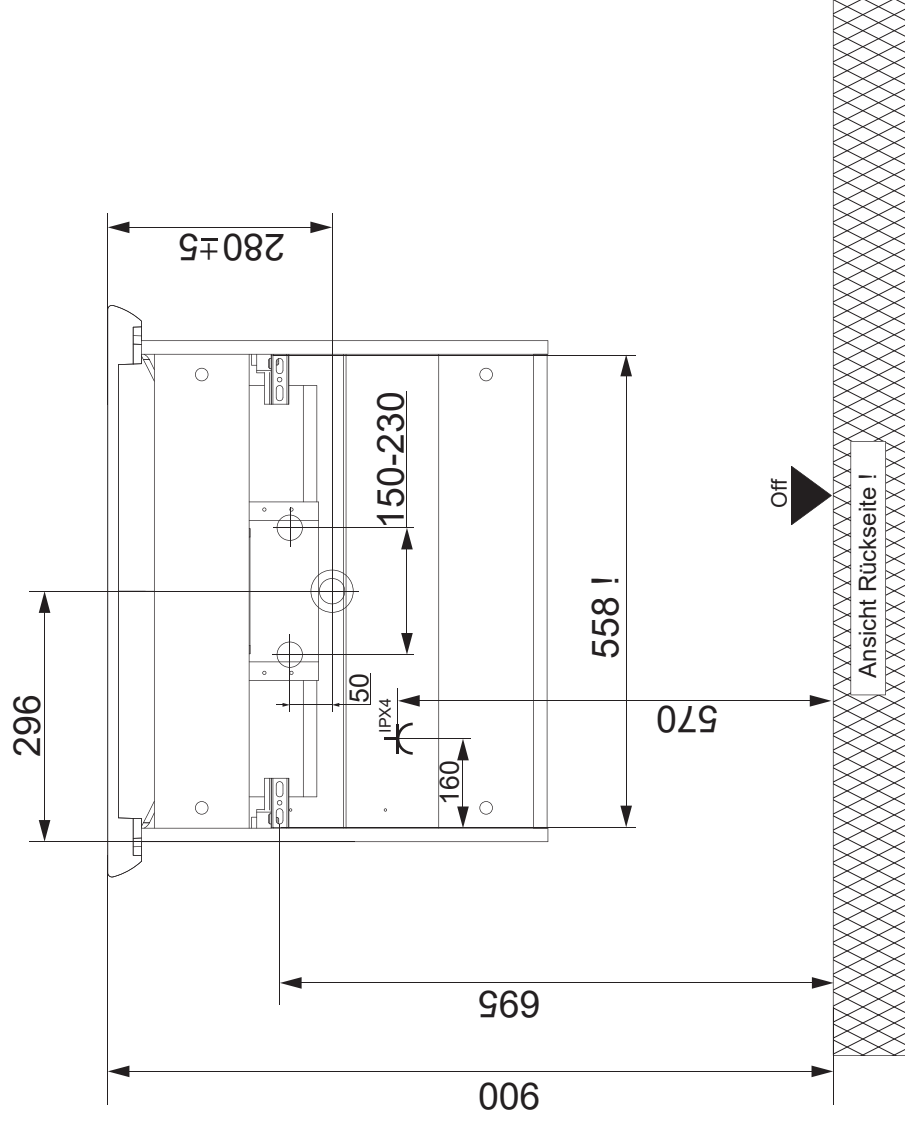
5BB0720432 S11 8/20 18/22

Achtung:

Der Anschluss des Strom-Zuleitungskabels muss unter Berücksichtigung von VDE 0100 Teil 701 durch einen Fachmann erfolgen. Änderungen aufgrund technischer Weiterentwicklung bleiben uns vorbehalten. Maßangaben in mm.

Hinweis:

Die vorgegebenen Maße sind unverbindlich und stellen nur eine Empfehlung dar!

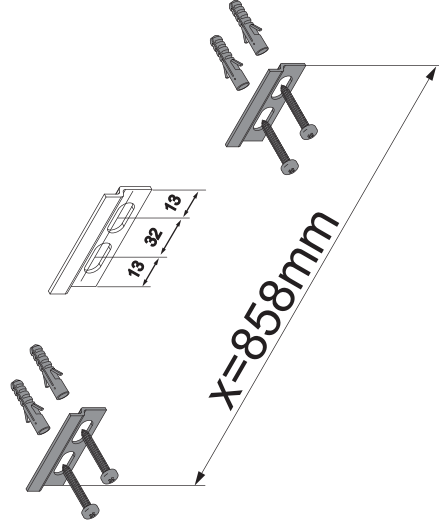


Mineralguss-Waschtisch

Weiß	7200912
Weiß	7200812
	inkl. LED

Waschtischunterschrank

Farbe	Artikel-Nr.
Weiß	7208312
Eiche Maron	7508512
Grafit	7208712
Dark Oak	7208112
Berg Eiche	7694812
Weiß/Dark Oak	7208212
Weiß/Eiche Maron	7508612
Weiß/Grafit	7208812
Weiß/Berg Eiche	7688512



 = Schutzkontaktsteckdose
Schutzklasse IPX4

Achtung:

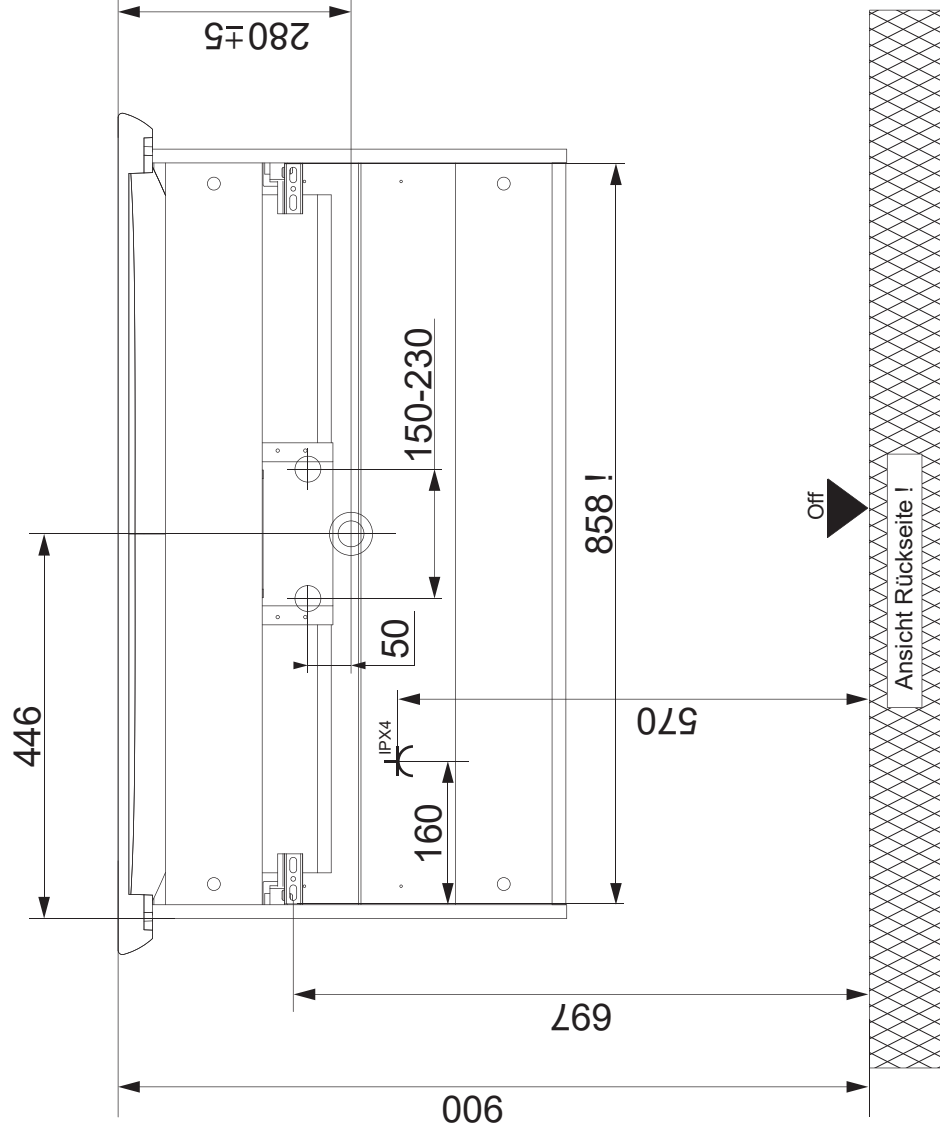
Der Anschluss des Strom-Zuleitungskabels muss unter Berücksichtigung von VDE 0100 Teil 701 durch einen Fachmann erfolgen. Änderungen aufgrund technischer Weiterentwicklung bleiben uns vorbehalten.

Maßangaben in mm.

Bohrmaße sind vor Ort zu prüfen

Hinweis:

Die vorgegebenen Maße sind unverbindlich und stellen nur eine Empfehlung dar !

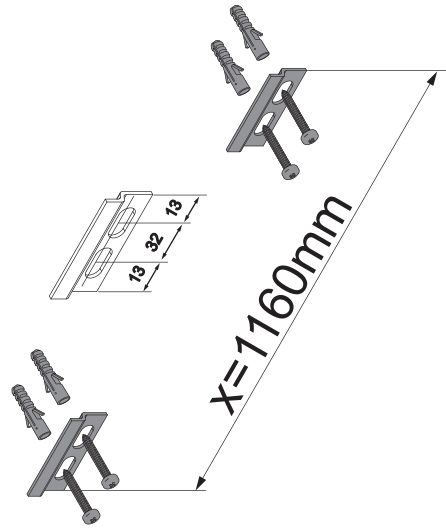


Mineralguss-Waschtisch

Weiß	7202912
Weiß	7202812 inkl. LED

Waschtischunterschrank

Farbe	Artikel-Nr.
Weiß	7203312
Eiche Maron	7503512
Grafit	7203712
Dark Oak	7203112
Berg Eiche	7695312
Weiß/Dark Oak	7203212
Weiß/Eiche Maron	7203612
Weiß/Grafit	7203812
Weiß/Berg Eiche	7688312



 = Schutzkontaktsteckdose
Schutzklasse IPX4

5BB0720432 S13 18/22

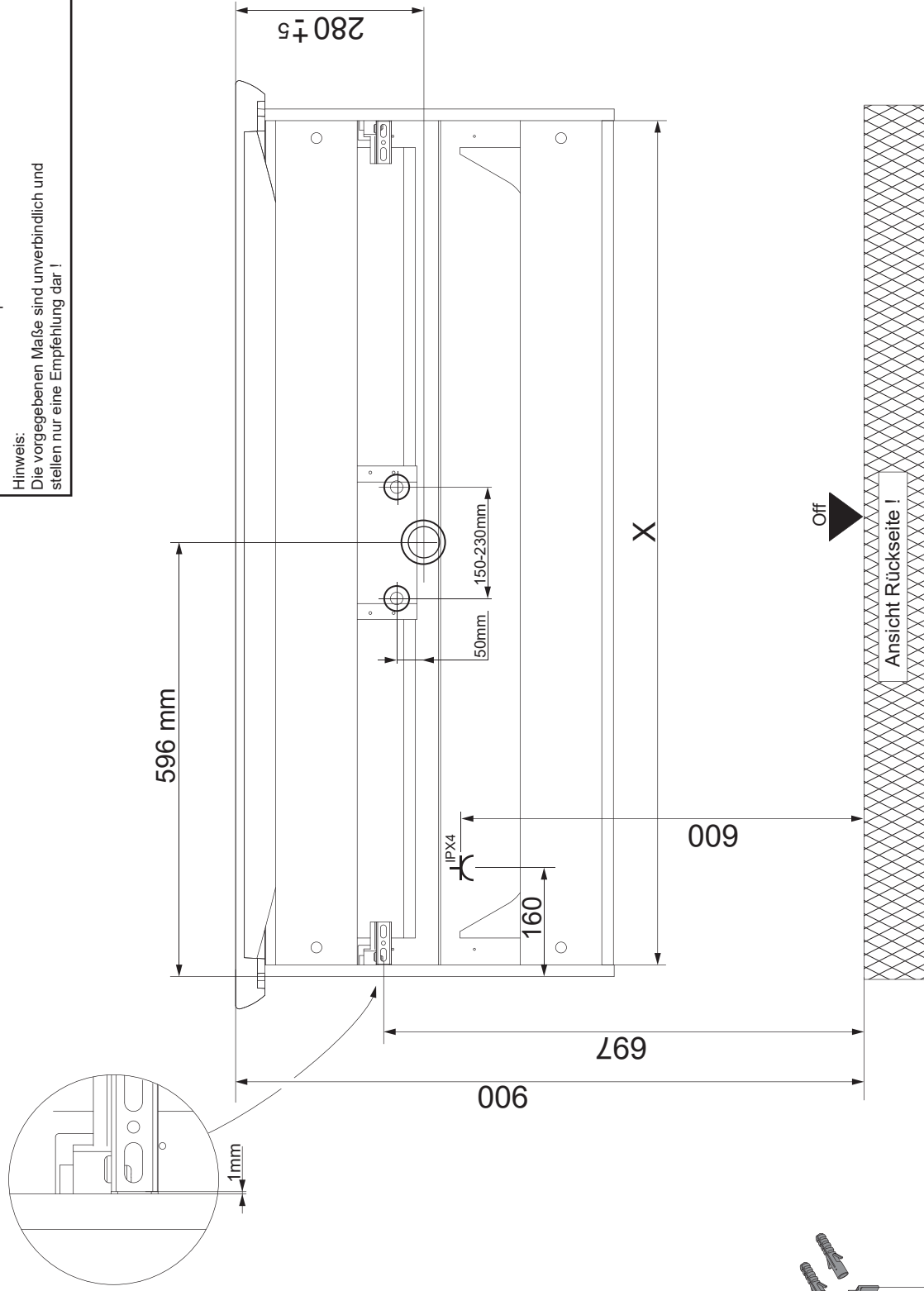
Achtung:

Der Anschluss des Strom-Zuleitungskabels muss unter Berücksichtigung von VDE 0100 Teil 701 durch einen Fachmann erfolgen. Änderungen aufgrund technischer Weiterentwicklung bleiben uns vorbehalten. Maßangaben in mm.

Bohrmaße sind vor Ort zu prüfen

Hinweis:

Die vorgegebenen Maße sind unverbindlich und stellen nur eine Empfehlung dar !

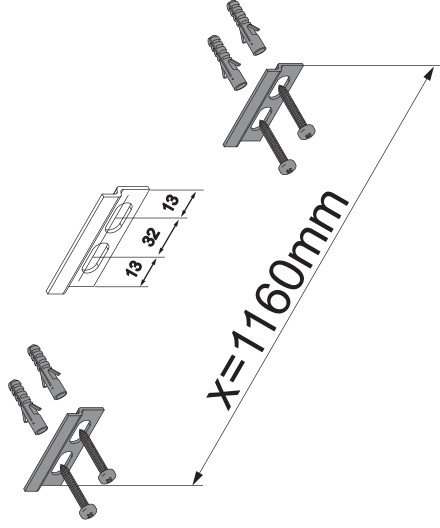


Mineralguss-Waschtisch

Weiß	7201912
Weiß	7201812 inkl. LED

Waschtischunterschrank

Farbe	Artikel-Nr.
Weiß	7203312
Eiche Maron	7503512
Grafit	7203712
Dark Oak	7203112
Berg Eiche	7695312
Weiß/Dark Oak	7203212
Weiß/Eiche Maron	7503612
Weiß/Grafit	7203812
Weiß/Berg Eiche	7688312



 = Schutzkontaktsteckdose
Schutzklasse IPX4

5BB0720432 S14 18/22

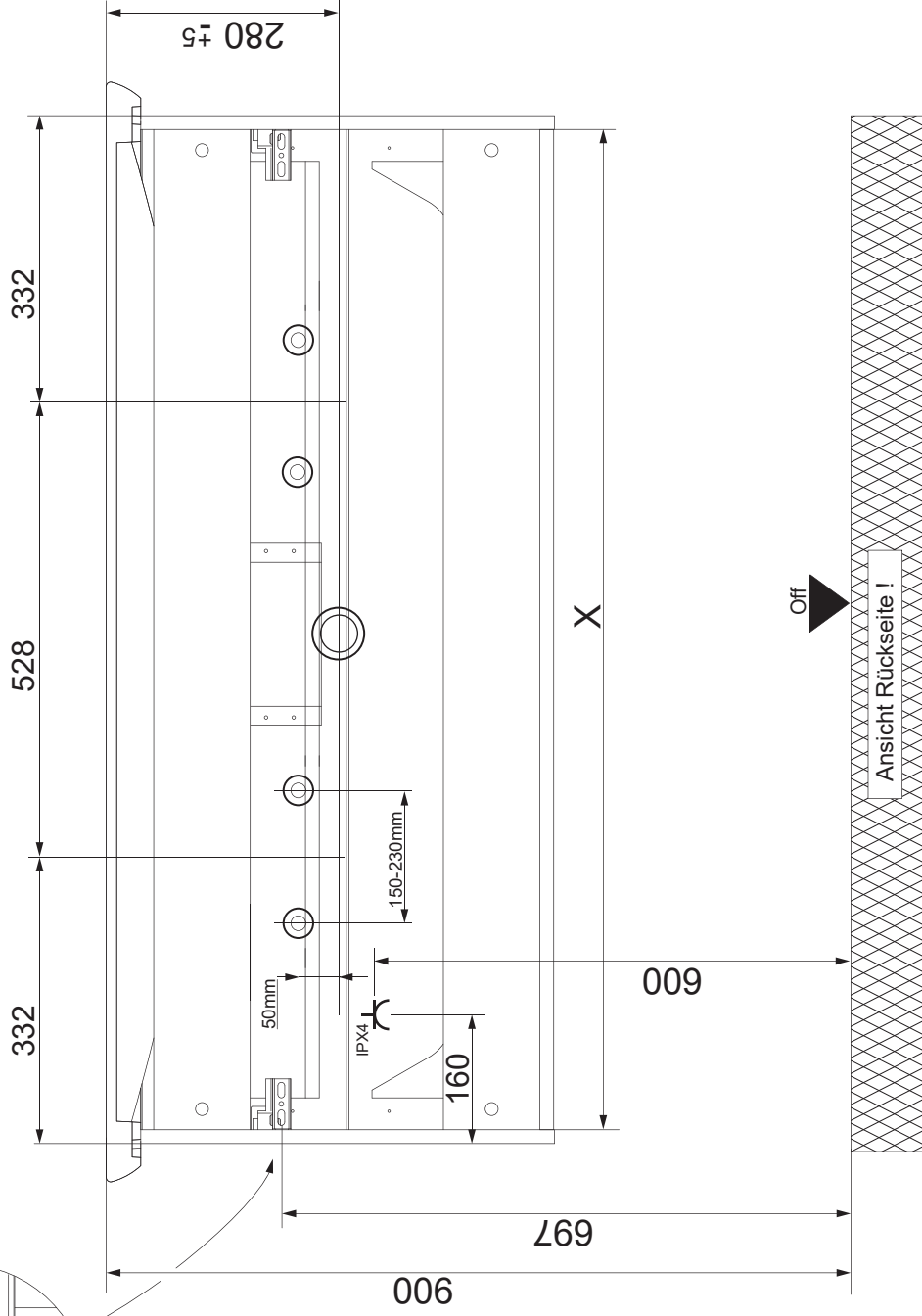
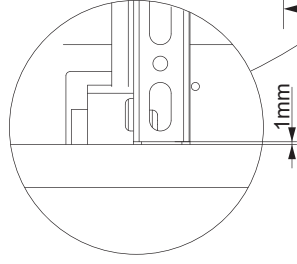
Achtung:

Der Anschluss des Strom-Zuleitungskabels muss unter Berücksichtigung von VDE 0100 Teil 701 durch einen Fachmann erfolgen. Änderungen aufgrund technischer Weiterentwicklung bleiben uns vorbehalten. Maßangaben in mm.

Bohrmaße sind vor Ort zu prüfen

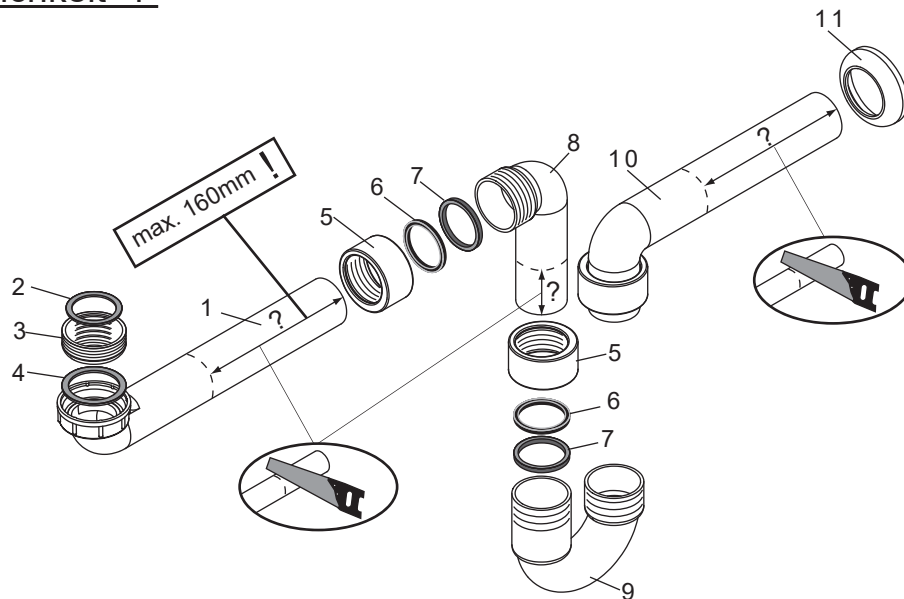
Hinweis:

Die vorgegebenen Maße sind unverbindlich und stellen nur eine Empfehlung dar!

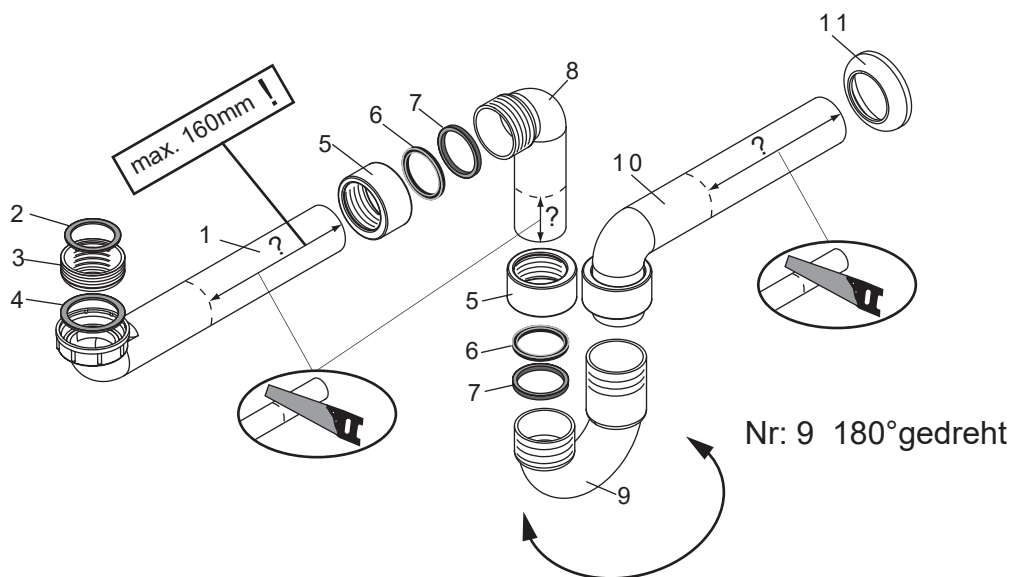


Es wird die Verwendung eines
Geberit Raumparsiphons empfohlen.

Montagemöglichkeit 1



Montagemöglichkeit 2



1	G1½, Ø40 mm
2	G1¼, Ø32xØ39mm
3	G1¼, x G1½
4	G1½, Ø36xØ44mm
5	Ø40xØ54x28mm
6	Ø41xØ44x3
7	Gummidichtung (rubber seal)
8	90°, Ø40mm
9	180°, Ø40 mm
10	90°, Ø40mm
11	Ø40xØ85x15mm

