

# Aufbauanleitung / Assembly instructions / Instructions de montage / Istruzioni di montaggio / Instrucciones de montaje

#104698, #104699, #104700

**CAUTIONS :** Please read instructions thoroughly before unpacking assembly parts. Sharp, exposed staple tips can cause injury; therefore, for your protection, please remove any exposed staples used in packing.

1. We recommend that you should assemble this product with the assistance of another person; this will make assembly easier, and will help to eliminate damage the product or injury to persons during assembly.
2. Be sure to check all packing materials carefully for small parts that may have come loose inside the carton during shipment.
3. Please do not over tighten screws or bolts.
4. Please put all parts on a non-abrasive floor before assembly, and follow the assembly steps to assemble your newly purchased product correctly and efficiently.

**VORSICHT:** Bitte lesen Sie die Anleitung vor dem Auspacken der Montageteile sorgfältig durch.

1. Wir empfehlen, dass Sie dieses Produkt mit Hilfe einer anderen Person zusammenbauen sollten, dies erleichtert die Montage und hilft dabei, Schäden am Produkt oder Verletzungen von Personen während der Montage zu vermeiden.
2. Überprüfen Sie alle Verpackungsmaterialien im Karton sorgfältig auf Kleinteile, die sich während des Transports im Karton gelöst haben könnten.
3. Bitte ziehen Sie Schrauben und Bolzen nicht zu fest an.
4. Bitte wählen Sie einen flachen und sauberen Platz, um mit dem Aufbau zu beginnen. Wir empfehlen, den Artikel auf dem Karton zu montieren, um die verschiedenen Teile während der Montage zu schützen.

**ATTENTION :** Veuillez lire attentivement les instructions avant de déballer les pièces de montage.

1. nous vous recommandons d'assembler ce produit avec l'aide d'une autre personne, cela facilitera l'assemblage et permettra d'éviter d'endommager le produit ou de blesser des personnes pendant l'assemblage.
2. vérifiez soigneusement tous les matériaux d'emballage dans le carton pour voir s'il y a des petites pièces qui pourraient s'être détachées pendant le transport dans le carton.
3. ne serrez pas trop les vis et les boulons.
4. Veuillez choisir un endroit plat et propre pour commencer l'assemblage. Nous vous recommandons de monter sur le haut du carton pour protéger les différentes parties pendant le montage.

**ATTENZIONE:** Leggere attentamente le istruzioni prima di disimballare le parti da assemblare.

1. Si consiglia di assemblare il prodotto con l'aiuto di un'altra persona, per facilitare l'assemblaggio ed evitare danni al prodotto o lesioni alle persone durante il montaggio.
2. Controllare attentamente tutti i materiali di imballaggio presenti nel cartone per verificare la presenza di piccole parti che potrebbero essersi allentate durante il trasporto nel cartone.
3. Serrare viti e bulloni.
4. Non serrare eccessivamente viti e bulloni.
4. Assicurarsi di eseguire il montaggio del prodotto su di una superficie piana e pulita. Si consiglia di montare il prodotto sul cartone per proteggere le varie parti durante l'operazione.

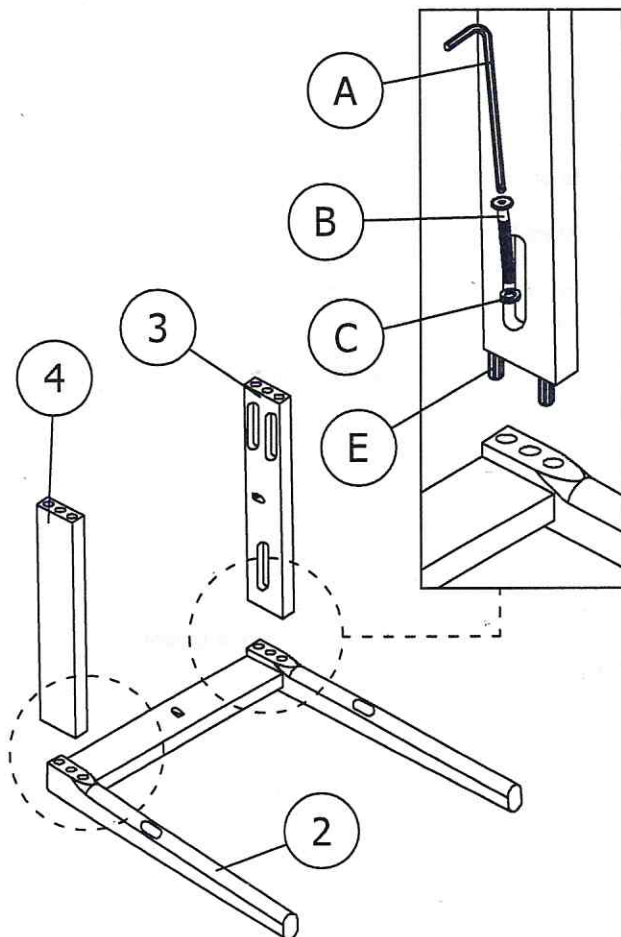
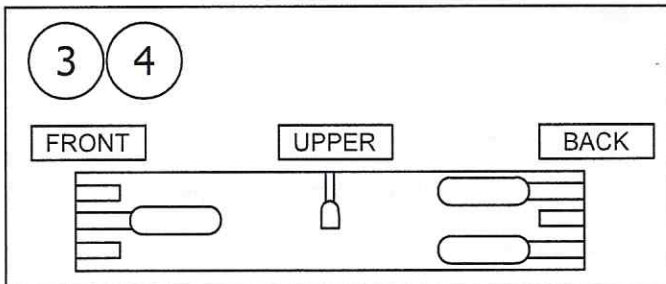
**PRECAUCIONES :** Lea atentamente las instrucciones antes de desembalar las piezas de montaje.

1. Le recomendamos que monte este producto con la ayuda de otra persona, esto facilitará el montaje y ayudará a prevenir daños al producto o lesiones a personas durante el montaje.
2. Compruebe cuidadosamente todos los materiales de embalaje de la caja por si hubiera piezas pequeñas que pudieran haberse soltado durante el transporte en la caja.
3. Por favor, apriete los tornillos y pernos.
4. Asegúrese de montar el producto sobre una superficie plana y limpia. Se recomienda montar el producto sobre el cartón para proteger las distintas partes durante la operación.

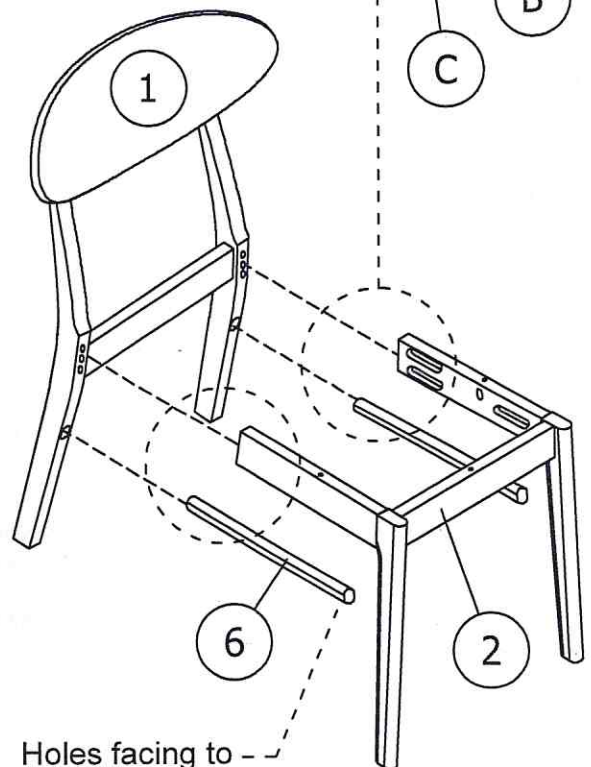
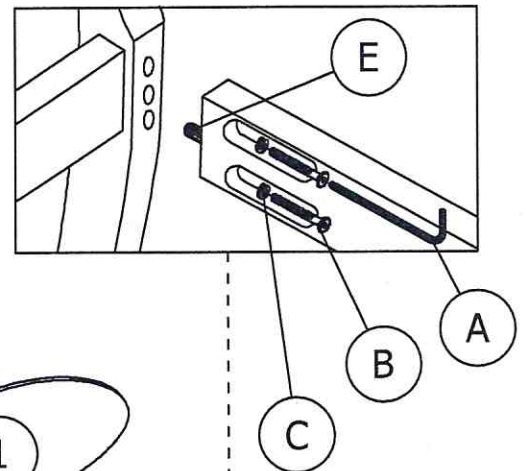
TEILELISTE / PARTS LIST / LISTE DES PIÈCES / PARTI / LISTA DE PARTES			
NO	DESCRIPTION		QTY
1		BACK FRAME	1
2		FRONT LEG	1
3		APRON - LEFT	1
4		APRON - RIGHT	1
5		SEAT	1
6		STRETCHES	2

HARDWARE LIST			
NO	DESCRIPTION		QTY
A		ALLEN KEY M4 (LONG)	1
B		JCBC BOLT M6 x 50MM	6
C		SPRING WASHER (M6 x 13MM)	6
D		CSK C/B SCREW (M4 x 30MM)	7
E		WOOD DOWEL (M8 x 30MM)	6

### STEP 1

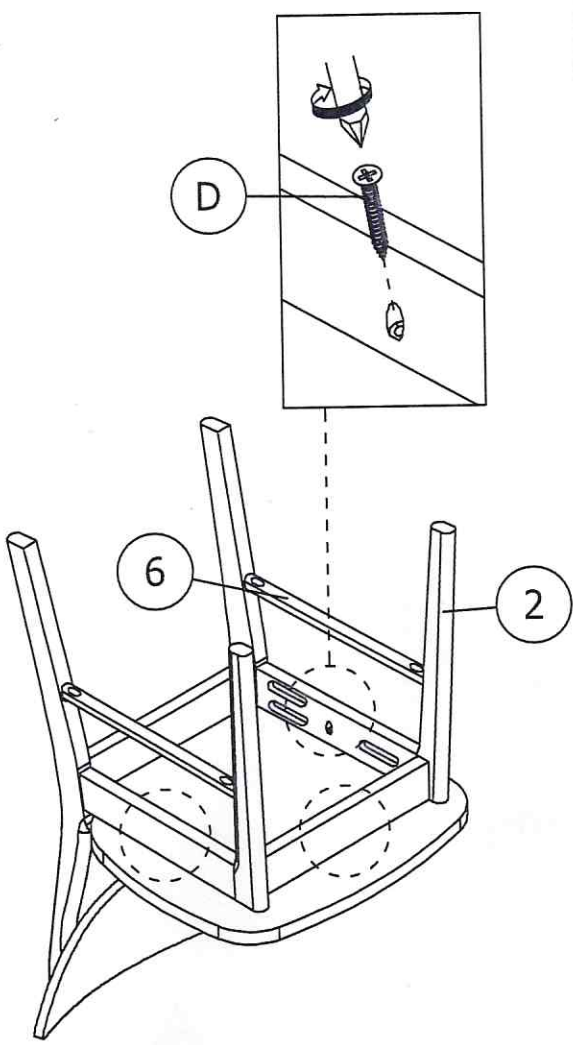


### STEP 2

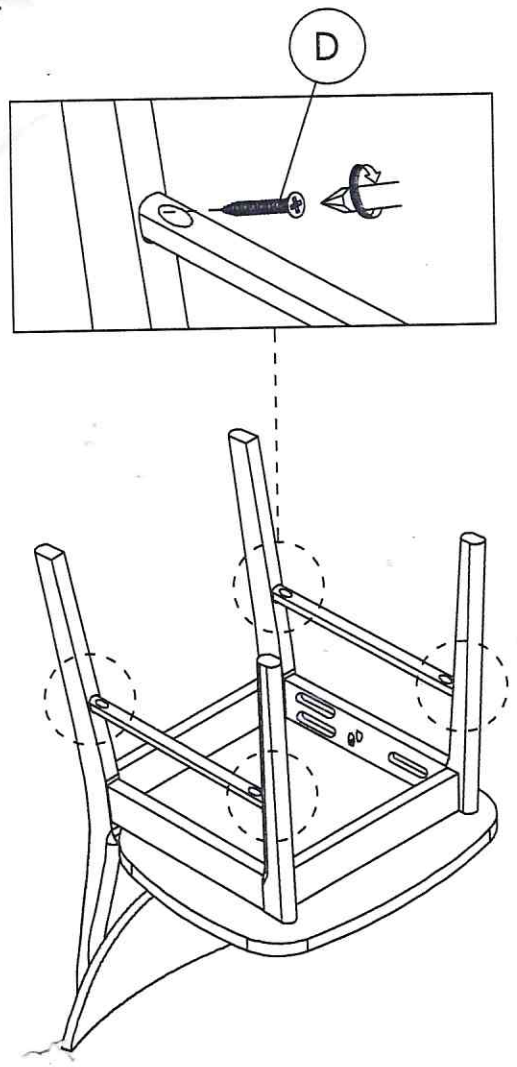


Holes facing to --  
lower side

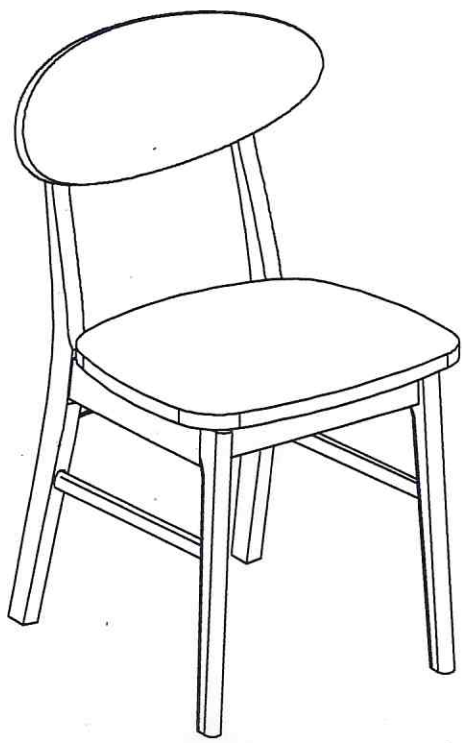
STEP 3



STEP 4



COMPLETED



Mendler Vertriebs-GmbH  
Industriestr. 60  
D-73642 Weizheim  
Telefon: 07182 804020  
Fax: 07182 8040220  
fragen@heute-wohnen.de  
www.heute-wohnen.de  
Seite 2 - 2 // 13.12.22

#104675, 104676, 104677, 104698, 104699, 104700, 104713, 104714, 104715  
Esszimmerstuhl

heute wohnen  
www.heute-wohnen.de



avec des objets coupants et pointus qui peuvent couper ou abîmer le matériau.

#### **INSTRUCION IMPORTANTE DE SECURITE**

1. L'article est uniquement approprié pour l'utilisation intérieure.
2. Cet article n'est pas un jouet. Surveillez les enfants et assurez-vous qu'ils ne jouent pas avec l'article.
3. Veillez à utiliser l'article uniquement comme indiqué dans la notice. N'ajoutez pas de pièces supplémentaires n'étant pas livrées avec l'article.
4. Ne vous asseyez pas sur les accoudoirs ou les bords de l'article.
5. Ne pas incliner! Ne glisse pas! Ne balance pas! **Prudence: risque de blessures!**

6. Le matériau d'emballage est à tenir hors de la portée des enfants.

#### **Prudence - risque d'étouffement!**

7. L'article ne sert pas comme escabeau, ne vous mettez pas ou ne sautez pas sur l'article.
8. Veuillez vérifier toutes les pièces de l'article régulièrement. Les vis pourraient se desserrer avec le temps.

\*\*\*\*\*

#### **INFORMAZIONI GENERALI:**

Si prega di leggere attentamente questo manuale prima di assemblare o utilizzare il prodotto. Conservare questo manuale! Utilizzare il prodotto solo come menzionato nel manuale. Non assemblare il prodotto da soli. Non esercitare una forza eccessiva. Danni al prodotto causati dalla non osservanza delle regole descritte nel manuale sono esclusi dalla responsabilità e dalla garanzia. Utilizzo improprio, danneggiamento o tentativi di riparazione escludono dalla garanzia. Inoltre la garanzia non copre il normale deterioramento.

Per la tua sicurezza e quella del prodotto, assicurati di seguire le note sulla sicurezza riportate. Leggere, comprendere e seguire tutte le istruzioni di sicurezza.

#### **L'USO PREVISTO:**

Il prodotto serve esclusivamente per sedersi sopra.  
Condizioni di utilizzo del prodotto:  
- Utilizzare il prodotto come descritto nel manuale.  
- Solo se in perfette condizioni.  
- Il prodotto è destinato ad un utilizzo esclusivamente privato

#### **ISTRUZIONI PER LA**

#### **MANUTENZIONE:**

Pulire con un panno leggermente umido.  
Pulire il prodotto in base alla copertina (tessuto, pelle, pelle artificiale).

#### **CONSERVAZIONE (quando non in**

#### **uso):**

Tenere il articolo in una scatola in un luogo asciutto, sicuro e fresco. Evitare il

contatto con oggetti appuntiti o taglienti che potrebbero tagliare o forare il tessuto.

#### **IMPORTANTI NORME DI SICUREZZA**

1. Adatto solo per ambienti interni!
2. Questo articolo non è un giocattolo. Supervisionare i bambini.
3. Utilizzare questo articolo solo nel modo descritto nel manuale. Non attaccate accessoriche non sono stati forniti con il articolo.
4. Si raccomanda di non sedersi sui braccioli e sulle estremità del prodotto.
5. Non inclinare! Non scivolare! Non oscillare! **Attenzione: Rischio di incidenti!**
6. I materiali di imballaggio, come il sacco in plastica, non sono giochi per bambini. **Attenzione: Rischio di soffocamento!**
7. Non usare il prodotto come una scala. Non alzarsi in piedi o saltare sul prodotto!
8. Controlli regolari di tutti i componenti e collegamenti devono essere eseguiti in quanto le viti possono allentarsi nel tempo.

\*\*\*\*\*

#### **INFORMACION GENERAL:**

Por favor, lea con atención este manual antes de empezar a montar el artículo.

Por favor, conserve el manual. Use el artículo sólo para el uso mencionado en el manual. Los daños que puedan ser causados por no seguir las instrucciones de montaje quedan excluidos de la garantía del producto. El uso impropio, los daños o intentos de reparaciones también quedan excluidos de la garantía. También queda excluido el deterioro por uso normal.  
Por su propia seguridad y la de su producto, asegúrese de seguir las precauciones de seguridad.  
Lea, comprenda y siga todas las instrucciones de seguridad.

#### **USO PREVISTO:**

Este artículo está destinado exclusivamente para sentarse.  
Use el artículo para:  
- El uso para el que ha sido diseñado  
- En condiciones técnicas perfectas  
- El artículo está diseñado sólo para uso privado

#### **INSTRUCCIONES DE**

#### **MANTENIMIENTO:**

Limpia con un paño ligeramente húmedo. Limpia el producto de acuerdo con la cubierta (tela, cuero, cuero artificial).

#### **ALMACENAMIENTO (cuando no está**

#### **en uso):**

Guarde el artículo en una caja en un lugar seco, seguro y fresco. Evite el contacto con objetos puntiagudos o afilados que puedan cortar o perforar la tela.

1. Solo apto para uso en interiores
2. Este artículo no es un juguete. Supervisar a los niños.
3. Use este artículo solo como se describe en el manual. No coloque ningún accesorio que no haya sido suministrado con el artículo.
4. No sentarse en el reposabrazos o en el borde exterior del artículo
5. ¡No inclinar! No resbalar! No rockear! **Precaución: ¡Riesgo de accidentes!**
6. Materiales del empaquetado como bolsas de plástico no son juguetes para niños. **¡Precaución! Riesgo de asfixia.**
7. No use el artículo como una escalera. No se suba o salte sobre el artículo.
8. Se deben realizar comprobaciones regulares de todos los componentes y conexiones ya que los tornillos pueden aflojarse con el tiempo.

Mendler Vertriebs-GmbH  
Industriestr. 60  
D-73642 Weizheim  
Telefon: 07182 804020  
Fax: 07182 8040220  
fragen@heute-wohnen.de  
www.heute-wohnen.de  
Seite 1-2 // 13.12.22

#104675, 104676, 104677, 104698, 104700, 104713, 104714, 104715  
Esszimmerstuhl

heute wohnen  
www.heute-wohnen.de



#### **ALLGEMEINE HINWEISE:**

Bitte lesen Sie diese Aufbauanleitung sorgfältig durch, bevor Sie das Produkt aufbauen und verwenden. Heben Sie diese Aufbauanleitung für spätere Zwecke gut auf. Nutzen Sie den Artikel nur, wie in der Anleitung beschrieben. Schäden am Produkt, die durch Nichtbeachtung der Anleitung entstehen, sind von jeglicher Haftung und Gewährleistung ausgeschlossen. Weiter sind von der Gewährleistung ausgeschlossen: alle Mängel, die durch unsachgemäße Behandlung, Beschädigung oder Reparaturversuche entstehen. Dies gilt auch für den normalen Verschleiß.  
Für Ihre eigene Sicherheit und die Ihres Produktes, befolgen Sie bitte die untenstehenden.  
Sicherheitsanweisungen.

#### **BESTIMMUNGSGEWÄSSE**

##### **VERWENDUNG:**

Dieser Artikel ist eine Sitzgelegenheit und dient ausschließlich zum Sitzen. Benutzen Sie den Artikel nur: - für die bestimmungsgemäße Verwendung.  
- im technisch einwandfreien Zustand.  
- der Artikel ist nur für private Zwecke konzipiert.

##### **PFLEGE:**

Benutzen Sie niemals Waschmittel oder andere Putzmittel, um die Artikel zu reinigen. Nutzen Sie dazu ein leicht angefeuchtetes Tuch. Hat Ihr Artikel einen Bezug pflegen Sie diesen entsprechend nach Material (Textil, Leder, Kunstleder).

##### **LAGERUNG (bei Nichtnutzung):**

Verwahren Sie den Artikel an einem trockenen, sauberen, kühlen und für

Kinder unzugänglichem Ort. Der Artikel sollte trocken und sauber sein, um Schimmelbildung, Verfärbungen und Beschädigungen vorzubeugen. Vermeiden Sie ebenso den Kontakt mit scharfen oder spitzen Gegenständen.

#### **WICHTIGE**

##### **SICHERHEITSSANWEISUNGEN**

1. Nur für den Innenbereich geeignet!
2. Der Artikel ist kein Spielzeug! Kinder sollten damit nicht unbeaufsichtigt gelassen werden.
3. Benutzen Sie den Artikel nur in der Weise wie es im Handbuch beschrieben ist. Bringen Sie keine Zubehörteile an, die nicht mit dem Artikel mitgeliefert wurden!
4. Setzen Sie sich nicht auf die Armlehnen oder Außenkanten des Artikels!
5. Nicht kippen! Nicht rutschen! Nicht schaukeln! **Vorsicht: Verletzungsgefahr!**
6. Verpackungsmaterial, wie Plastikbeutel, gehören nicht in Kinderhände. **Vorsicht: Erstickungsgefahr!**
7. Der Artikel ist keine Steighilfe, stellen oder springen Sie nicht auf den Artikel!
8. Regelmäßige Kontrollen aller Bauteile und Verbindungen sind unbedingt durchzuführen! (Schrauben können sich mit der Zeit lockern!)

\*\*\*\*\*

#### **GENERAL NOTES:**

Please read this manual carefully before you start to assemble and use the item. Please keep the manual. Just use the item in the way it is mentioned in the manual. Damages to the item which are caused through non-observance of the manual lead to exclusion from liability and guarantee. Improper usage, damaging or attempt of repairs are also leading to exclusion of guarantee. It also counts for normal deterioration. For your own safety and that of your product, make sure to follow the safety precautions below. Read, understand and follow the instructions for safety

#### **INTENDED USE:**

This item is a seating-accommodation and is exclusively used for seating. Just use the item to:  
- for the designated use.  
- In a technical perfect condition.  
- The item is designed for private use only.

#### **CARE INSTRUCTIONS:**

Never use strong cleaning products. Clean the item with a slight wet cloth. Take care of your item by choosing correct care product (fabric textile, synthetic leather, leather).

#### **STORAGE (when not in use):**

Store the item in a box or in a safe, dry, out of reach of children and cool place. Avoid contact with sharp or pointed objects that could cut or puncture the material.

#### **IMPORTANT INSTRUCTIONS FOR SAFETY**

1. The item is only for indoor use.
2. The item is no toy. Children should not be left unattended with it.
3. Only use this item as it is described in the manual. Do not fix attachments that are not included in the delivery.
4. Do not sit on the armrest or the outer edge of the item.
5. Sit properly. Do not rocking back and forth on the chair! Do not tipping the chair! **Caution: risk of injury!**
6. Packaging materials like plastic bags are no toys for children. **Caution: risk of suffocation!**
7. Do not use the item as a ladder. Do not stand or jump on the item!
8. Please check all parts regularly. Screws may loosen after some time.

\*\*\*\*\*

#### **REMARQUES GÉNÉRALES:**

Veillez lire la notice montage attentivement avant de monter et utiliser le produit. Gardez bien cette notice de montage pour plus tard. Utilisez l'article uniquement comme décrit dans les instructions. Des endommagements qui se produisent par l'observation des instructions, sont exclus de la garantie. En outre, tous les défauts qui se produisent par un traitement inapproprié, un endommagement ou des essais de réparation, sont également exclus de la garantie. Cela est aussi le cas pour l'usure normale. Pour votre sécurité et afin de garantir le bon fonctionnement, assurez-vous de prendre les précautions décrites dans ce manuel. **LIRE, COMPRENDEZ ET SUIVREZ LES INSTRUCTIONS SUIVANTES**

#### **UTILISATION CONFORME À SA DESTINATION:**

Cet article est un siège et uniquement approprié à s'asseoir. Utilisez l'article uniquement:  
- pour l'emploi conforme à sa destination  
- en état intact  
- pour l'emploi privé

#### **CONSEILS DE SOINS:**

Le produit se laisse nettoyer avec un chiffon légèrement humide. N'utilisez pas de lessive pour le nettoyer. Veuillez maintenir votre produit selon le matériau de la housse (tissu, cuir, similicuir).

#### **STOCKAGE (lorsqu'il n'est pas utilisé):**

Stockez l'article à l'écart des enfants dans un carton ou dans un endroit sec, propre et non-chaud pour éviter la moisissure et la décoloration ou des endommagements. Évitez le contact