

**ERST-HOLZ**<sup>®</sup>

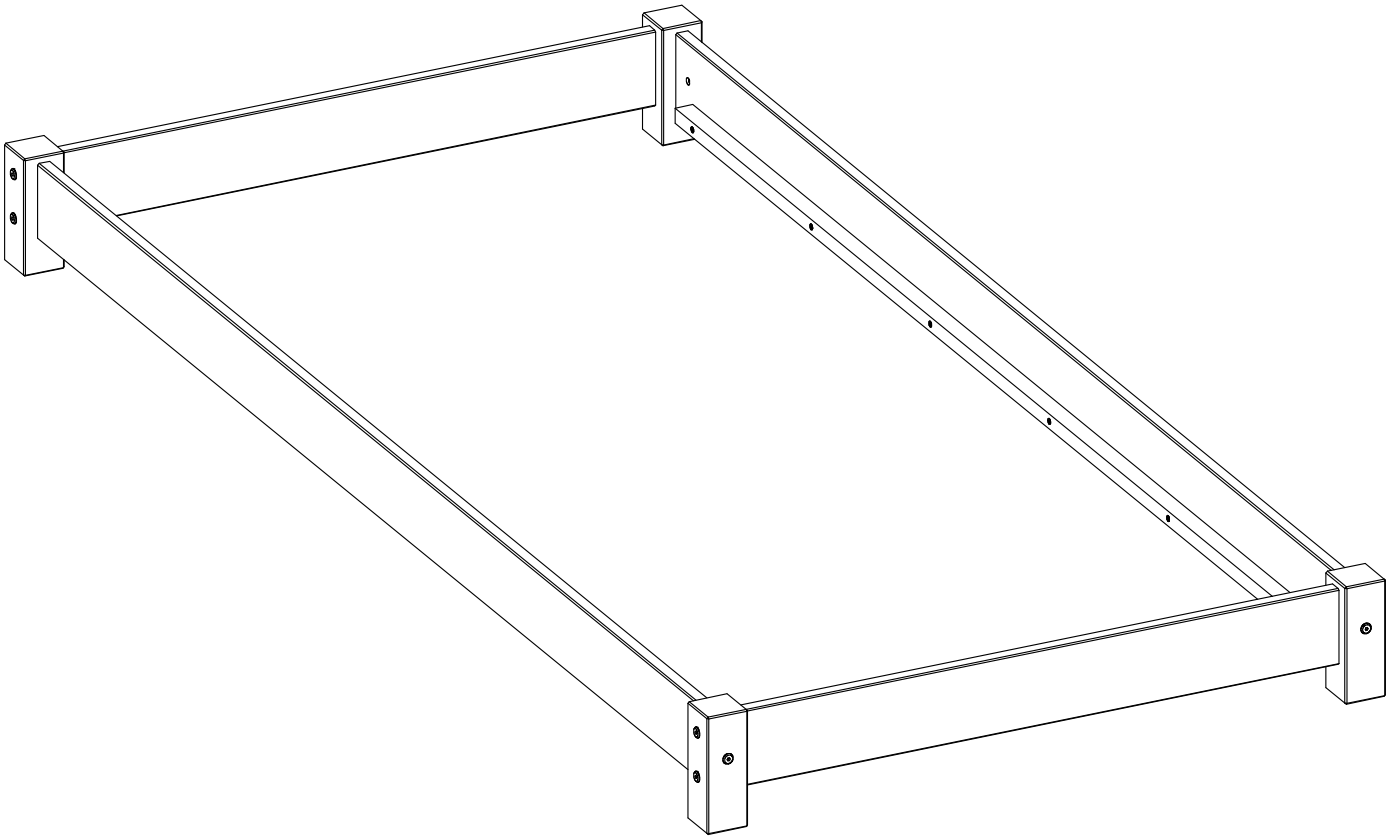
WWW.ERST-HOLZ.DE

Artikel-Nr.: 60.51-08/09/10

Datum: 05.10.2022

Seite 01 von 03

# Montageanleitung

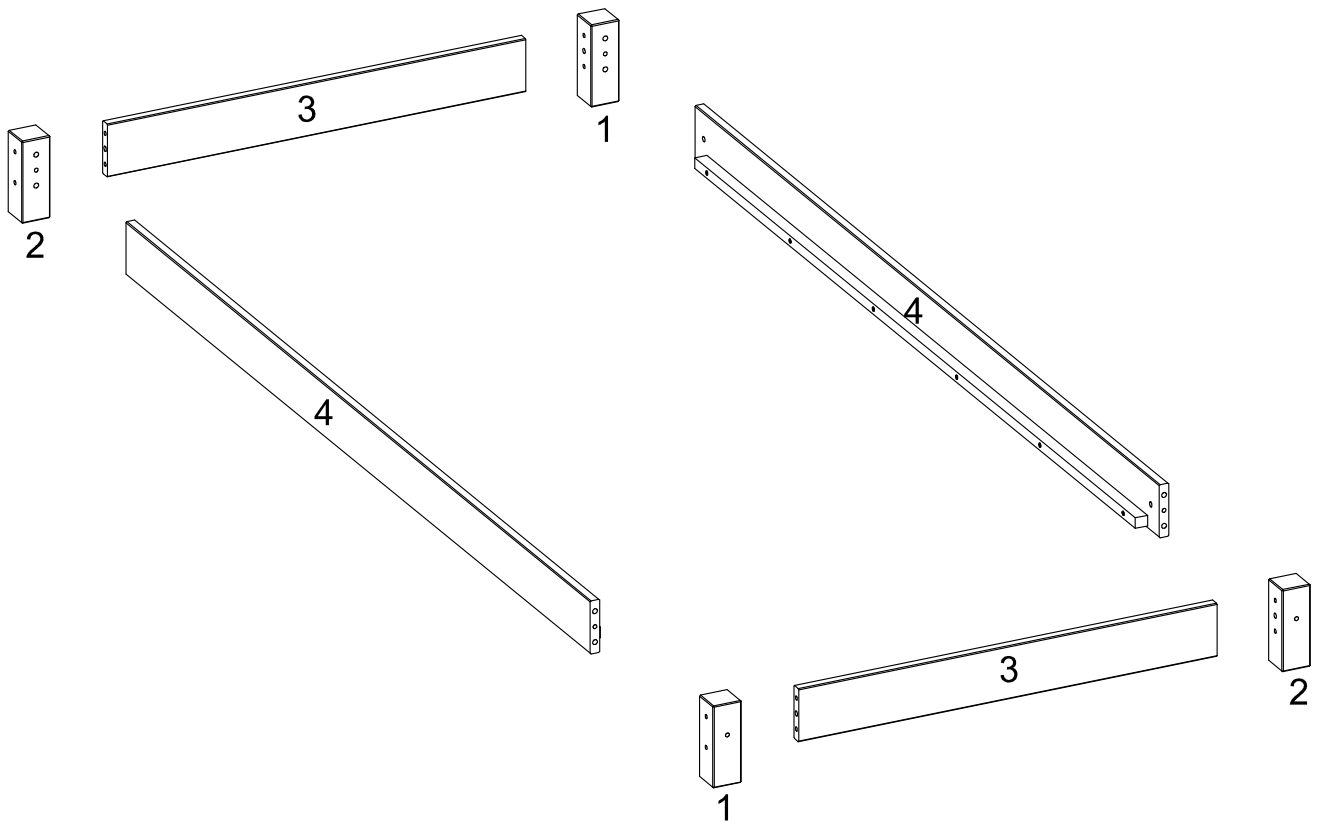


---

**ERST-HOLZ**<sup>®</sup> - die Marke für gute Holzprodukte

Steinhaus Handelsgesellschaft mbH & Co KG - Schauerödstr. 21 - 94152 Neuhaus - Tel.: 0 8503 924540

E-Mail: [auftrag@erst-holz.de](mailto:auftrag@erst-holz.de)

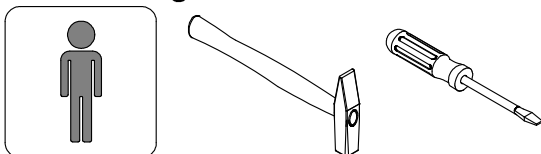


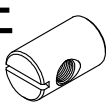
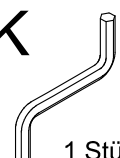
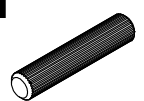

**Achtung!**  
 Bevor Sie die Schrauben, Dübel, Muttern in die dafür vorgesehenen Löcher stecken, prüfen Sie, ob sich gegebenenfalls noch Holzspäne in den Löchern befinden.



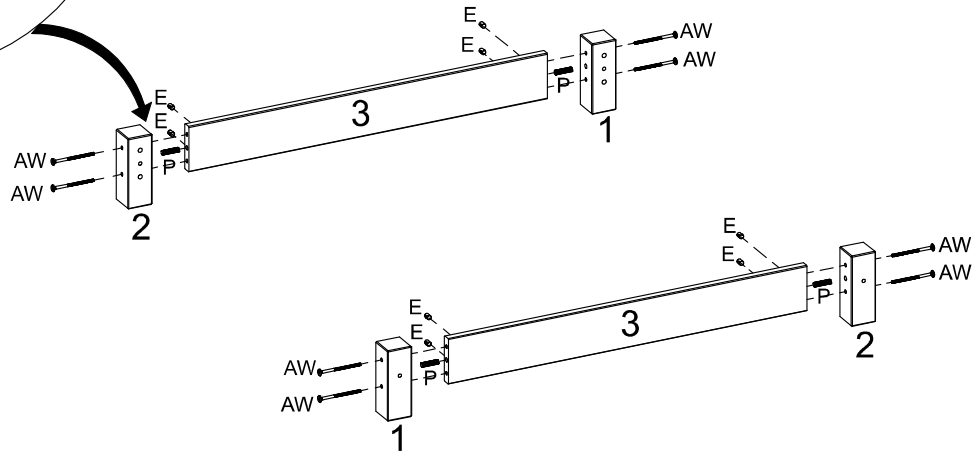
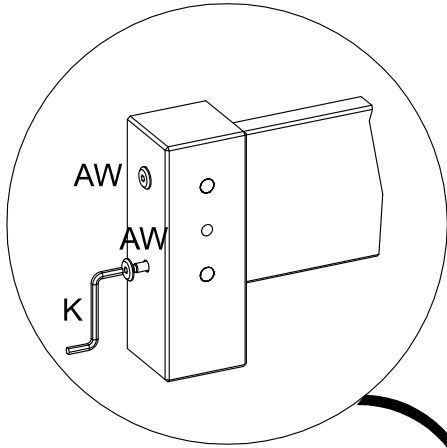
Teile-Nr	Bezeichnung	Anzahl
1	Pfosten Kopfteil rechts Pfosten Fußteil links	2
2	Pfosten Kopfteil links Pfosten Fußteil rechts	2
3	Kopf-/Fußteilleiste	2
4	Seite rechts/links	2

Sie benötigen zum Aufbau:



<b>E</b>  12 Stück	<b>K</b>  1 Stück	<b>P</b> Ø8x40mm  12 Stück	<b>AW</b> M6x100mm  12 Stück
--	--	---	---

1



2

