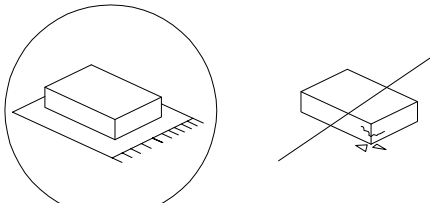
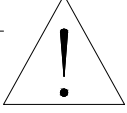
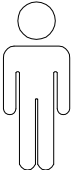
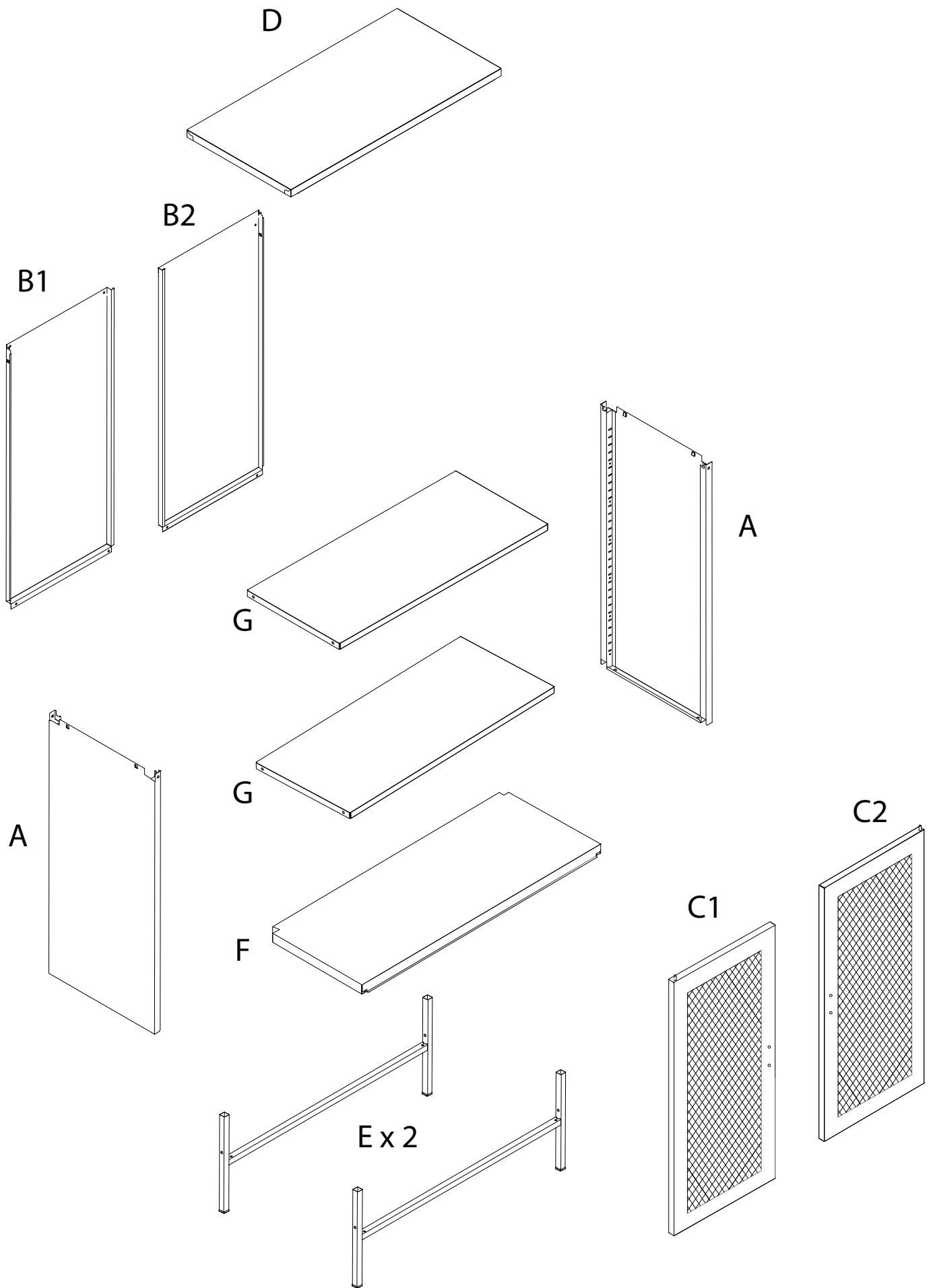



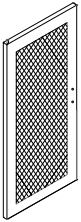
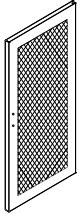
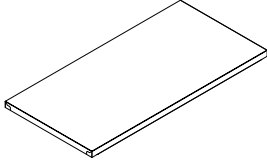
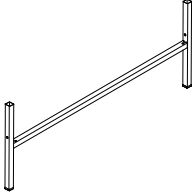
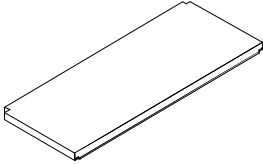
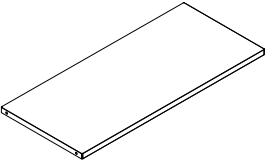
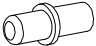
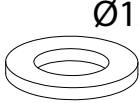



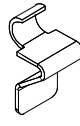
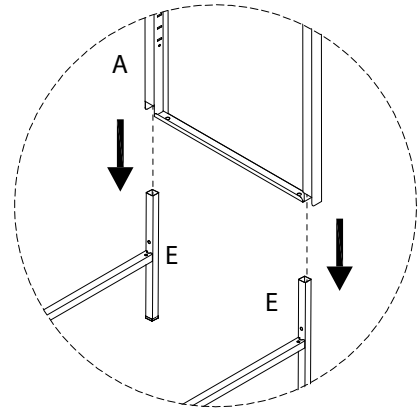
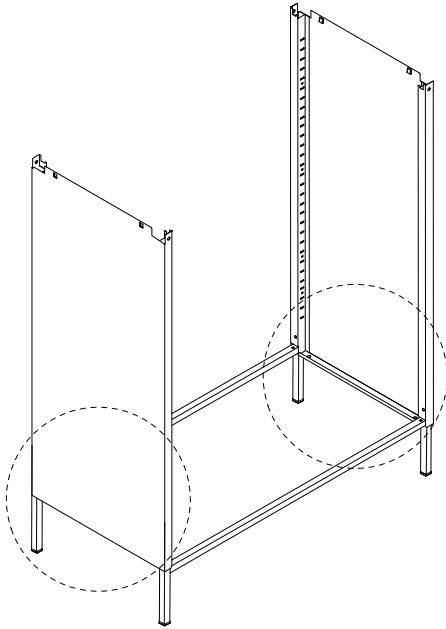
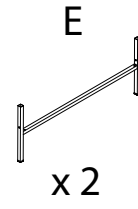

		40'
		
		1

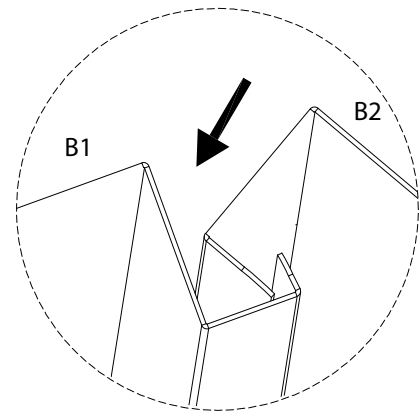
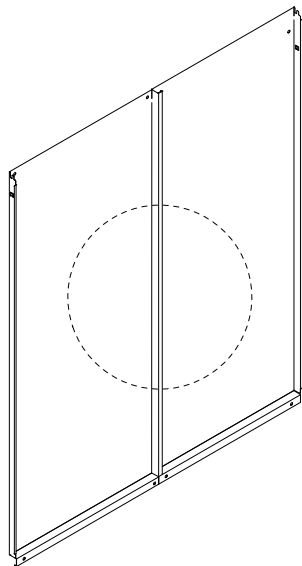


<p>A</p>  <p>x 2</p>	<p>B1</p>  <p>x 1</p>	<p>B2</p>  <p>x 1</p>	
<p>C1</p>  <p>x 1</p>	<p>C2</p>  <p>x 1</p>	<p>D</p>  <p>x 1</p>	<p>E</p>  <p>x 2</p>
<p>F</p>  <p>x 1</p>	<p>G</p>  <p>x 2</p>	<p>1</p>  <p>x 2</p>	<p>2</p>  <p>Ø12</p> <p>x 2</p>
<p>3</p>  <p>M4 x 4</p> <p>x 4</p>	<p>4</p>  <p>Ø9</p> <p>x 4</p>	<p>5</p>  <p>x 2</p>	<p>6</p>  <p>x 8</p>

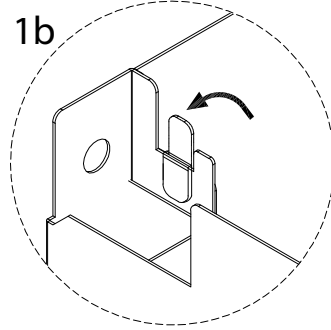
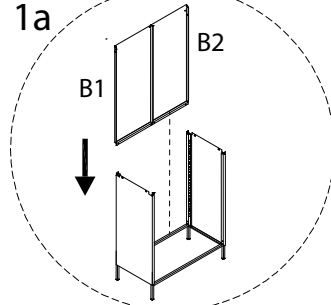
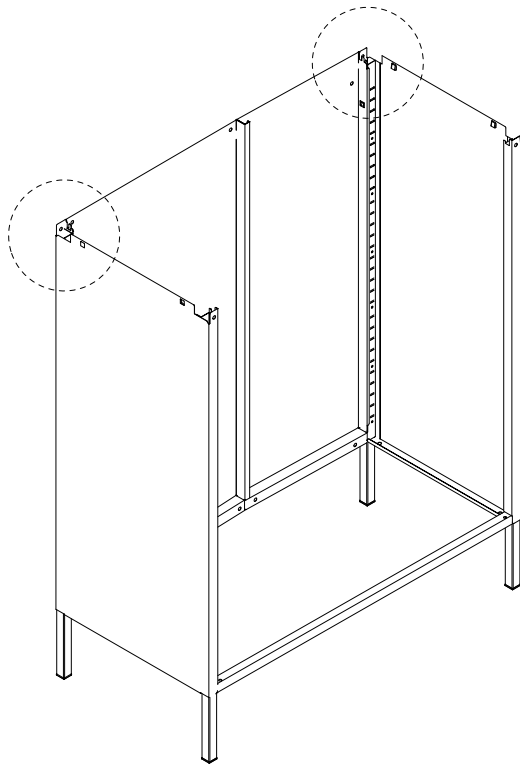
1



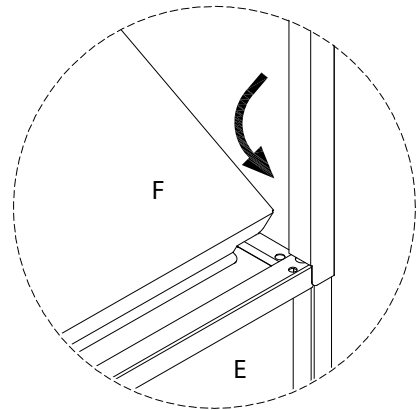
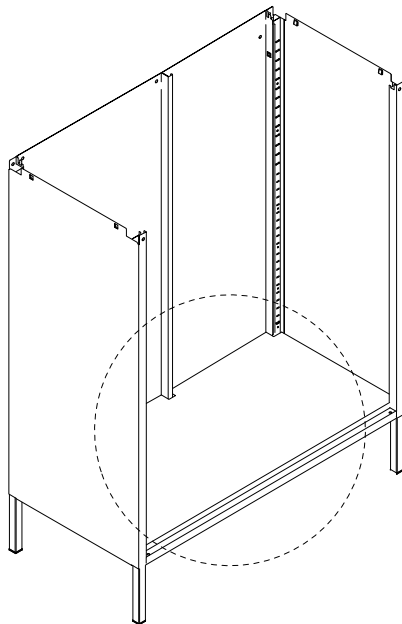
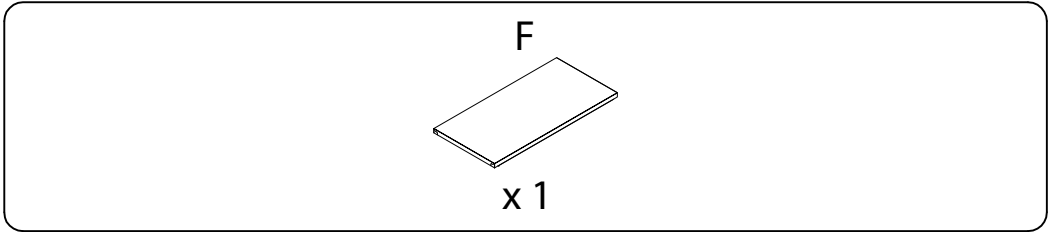
2



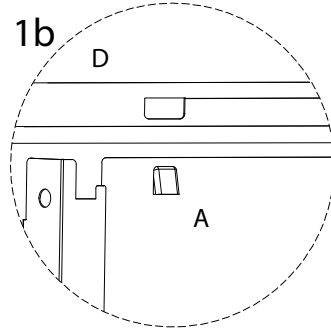
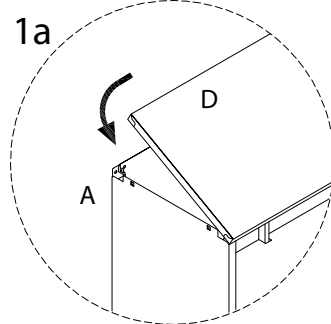
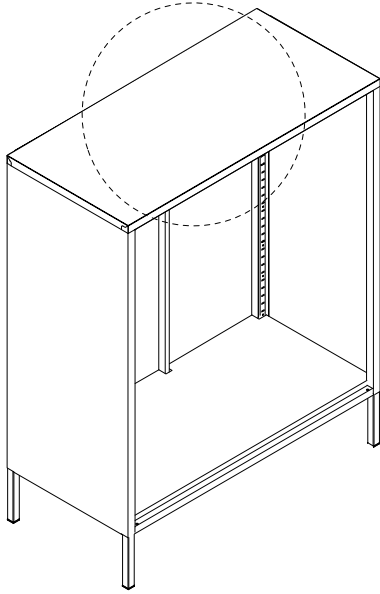
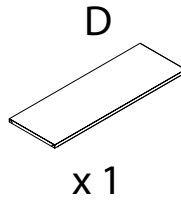
3



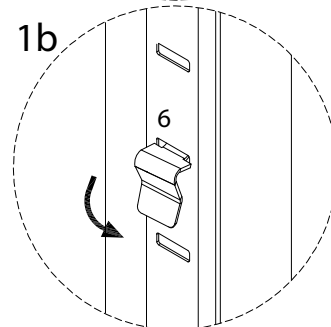
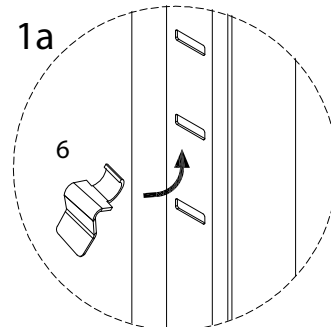
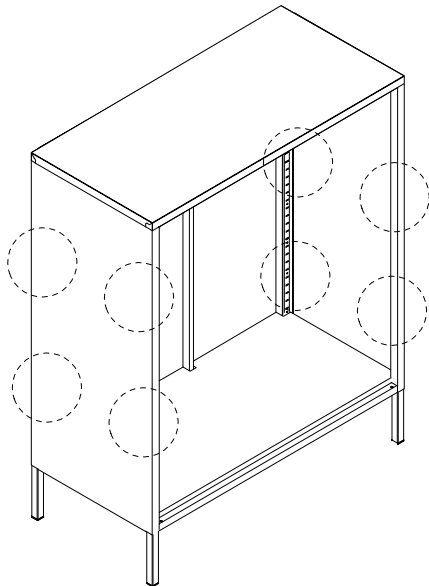
4



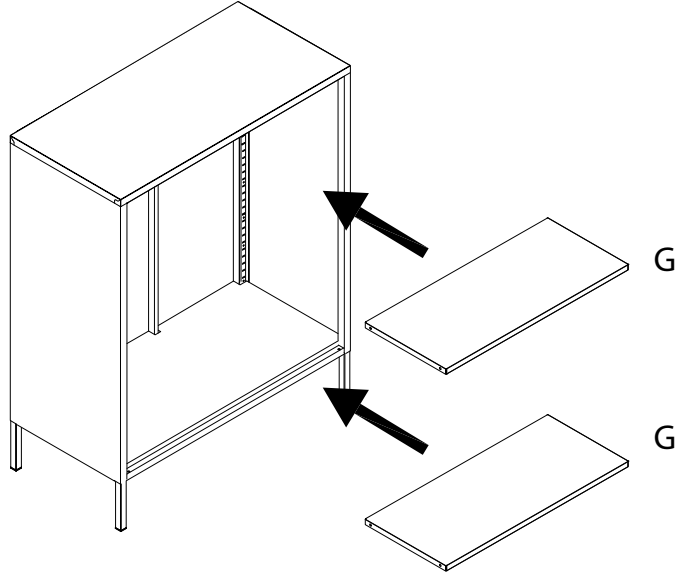
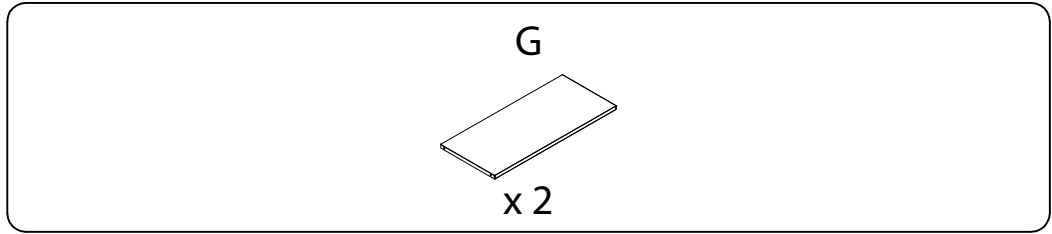
5



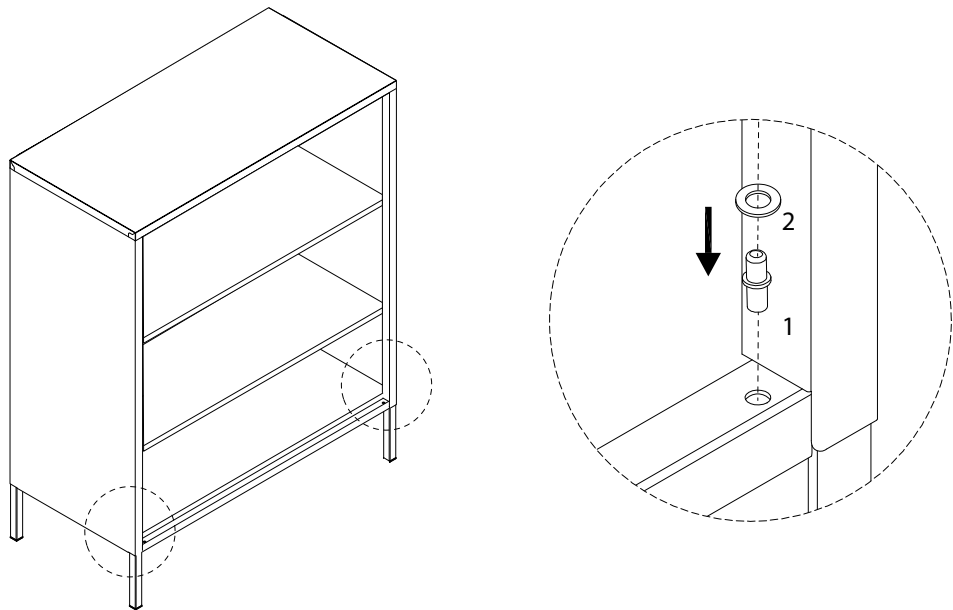
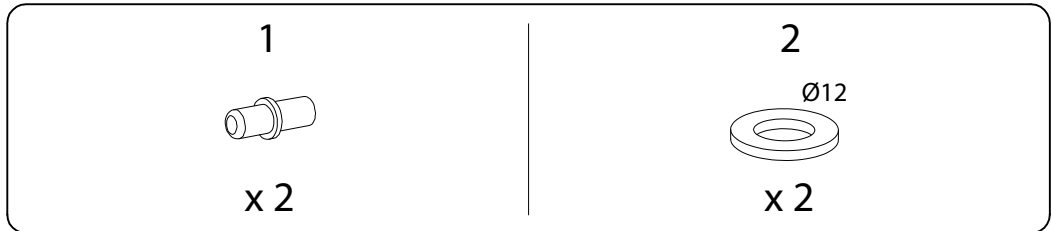
6



7



8



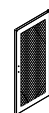
9

C1

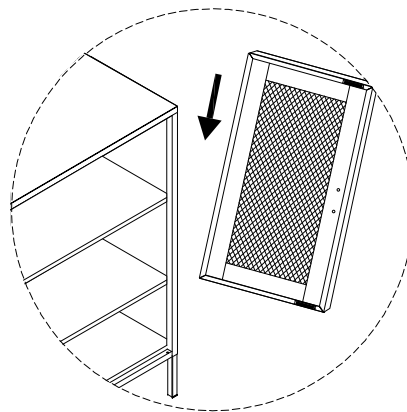
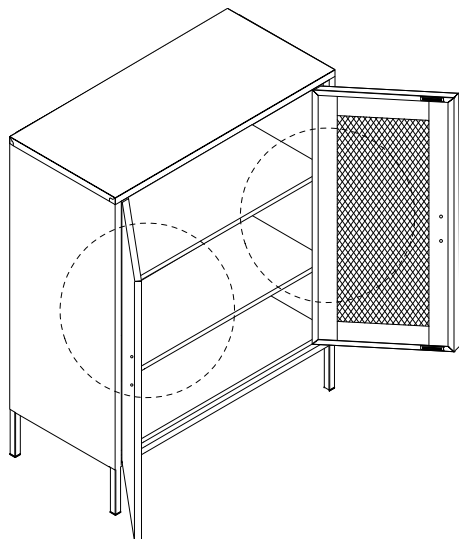


x 2

C2



x 2



10

3



x 4

x 4

4



x 4

5



x 2

