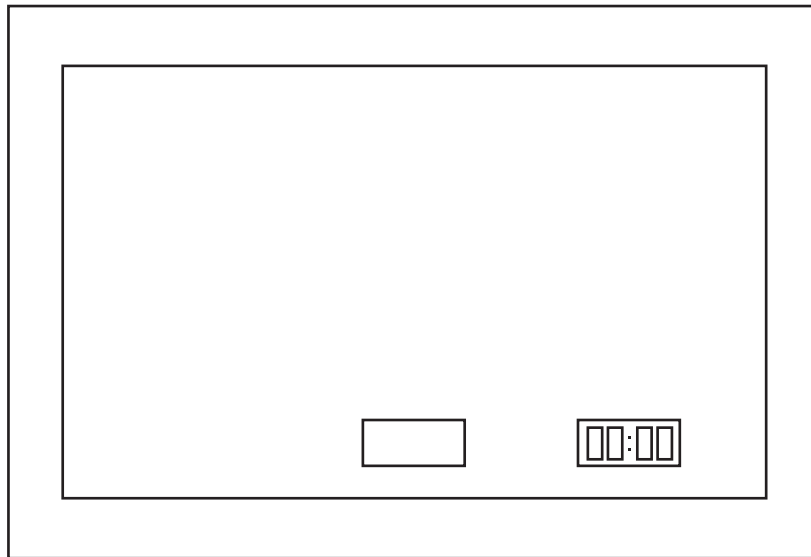


**LED-SPIEGEL / MIROIR LED / LED MIRROR / ESPEJO LED / SPECCHIO CON LUCE
LED**

LEDSP04

**ORIGINAL-BEDIENUNGSANLEITUNG / MODE D'EMPLOI / ORIGINAL INSTRUCTION MANUAL / MANUAL DE
INSTRUCCIONES ORIGINAL / MANUALE DI ISTRUZIONI ORIGINALE**



LIEBE KUNDIN , LIEBER KUNDE,

danke, dass Sie sich für unser Produkt entschieden haben. Bitte lesen Sie die Bedienungsanleitung aufmerksam durch, bevor Sie das Produkt montieren, anschließen oder benutzen, um Schäden durch unsachgemäßen Gebrauch zu vermeiden. Sollten Sie dieses Produkt an Dritte weitergeben, muss diese Bedienungsanleitung mit ausgehändigt werden.

CHÈRES CLIENTES, CHERS CLIENTS,

Nous vous remercions d avoir choisi notre produit. Nous vous prions de bien vouloir lire le mode d emploi attentivement avant de monter ou d utiliser le produit afin d éviter des dommages causés par une utilisation non conforme. Si vous souhaitez donner ce produit à une tierce personne, veuillez y joindre cette notice d utilisation.

DEAR CUSTOMER,

Thank you for choosing our product. Please read this manual carefully before assembling or using the product, to avoid damage caused by improper use. If the product is passed on to third parties, this manual has to be passed on along with the product.

ESTIMADO CLIENTE,

Gracias por elegir nuestro producto. Para evitar daños debidos a un uso incorrecto, lea detenidamente este manual de instrucciones antes de montar o utilizar el producto. Preste atención a las instrucciones de seguridad. En caso de que sea transferido a terceras personas, también deben recibir este manual de instrucciones junto a él.

GENTILE CLIENTE,

Grazie per aver scelto il nostro prodotto. La preghiamo di leggere attentamente questo manuale prima di procedere con il montaggio o utilizzo del prodotto per evitare danni causati da un uso improprio. Se il prodotto venga regalato a qualcuno questo manuale deve essere trasmesso insieme al prodotto.

ALLGEMEINE SICHERHEITSHINWEISE

Für eine einfache Inbetriebnahme des Spiegels gehen Sie wie folgt vor:

- Lesen Sie alle Anweisungen gründlich durch bevor Sie den Spiegel montieren.
- Lesen und verstehen Sie alle Warn-, Sicherheits- und Wartungsinformationen.
- Nur für Innenräume geeignet.
- Benutzen Sie den Spiegel nur mit dem mitgelieferten Netzadapter und der zugehörigen Ausrüstung!
- Ziehen Sie den Netzstecker, wenn der LED Spiegel nicht benutzt wird.
- Wenn ein unnatürlicher Zustand auftritt, ziehen Sie den Stecker des LED Spiegels ab und lassen Sie ihn abkühlen.
- Bitte bewahren Sie diese Bedienungsanleitung zum späteren Nachschlagen bezüglich Betrieb und Wartung des Artikels auf.



WARNUNG!

Warnung: Schalten Sie während der Montage und Wartung immer die Hauptstromversorgung aus. Schalten Sie die Stromversorgung erst am Ende der Montage wieder ein.

Dies ist ein Elektroprodukt, kein Spielzeug! Um die Brand-, Verbrennungs- und Verletzungsgefahr sowie die Gefahr eines Stromschlags zu vermeiden, müssen Sie Folgendes beachten:

- Vorsicht bei der Handhabung! Stellen Sie es im ausgepackten Zustand niemals hochkant auf eine harte Oberfläche (z. B. Fliesenboden). Legen Sie es immer auf eine weiche Unterlage.
- Vermeiden Sie es, es in der Nähe von Metallgegenständen wie Schlüsseln, Kleingeld, Büroklammern und Schmuck zu stellen.
- Schützen Sie den Spiegel und das Zubehör vor Stößen, Feuchtigkeit, Schmutz, großen Temperaturschwankungen und direkter Sonneneinstrahlung.
- Verschütten Sie keine Flüssigkeiten auf die abgenommene Lampeneinheit; stellen Sie sie nicht in der Nähe von brennbaren Gegenständen oder in der Nähe von Kindern auf, um Verletzungen oder Brände zu vermeiden.
- Betreiben Sie diesen Spiegel niemals: wenn er ein beschädigtes Kabel oder einen beschädigten Stecker hat; wenn er nicht richtig funktioniert; wenn er fallen gelassen oder in Wasser getaucht wurde.

Er muss von einem Fachelektriker überprüft und repariert werden.

STÜCKLISTE

Zubehör:

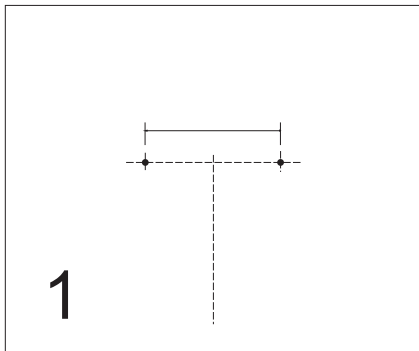
1. LED Spiegel
2. Dübel x 2
3. Winkelschraube x 2

- Uhr

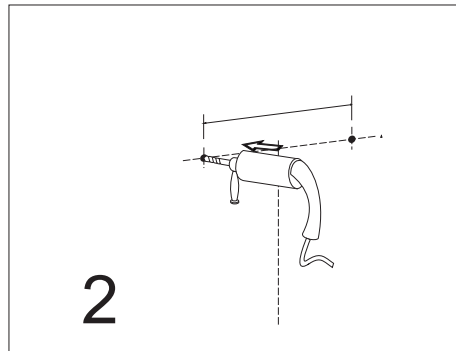
MONTAGE

Werkzeuge, die Sie benötigen:

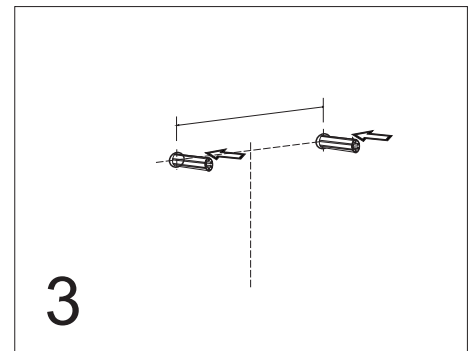
- Akku-Bohrschrauber
- Hammer
- Schraubenzieher
- Maßband



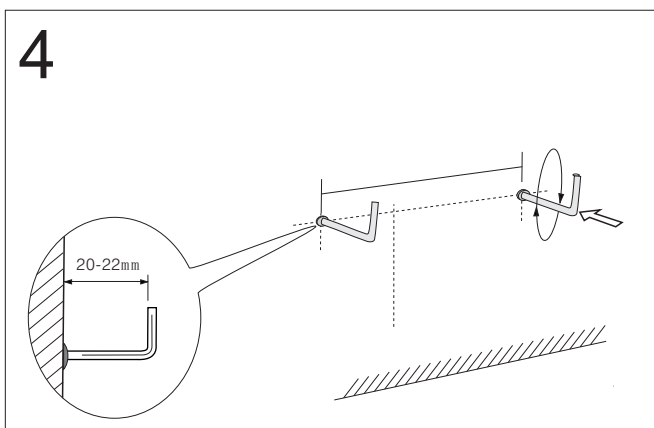
1
Markieren Sie die gewünschte Position an der Wand.



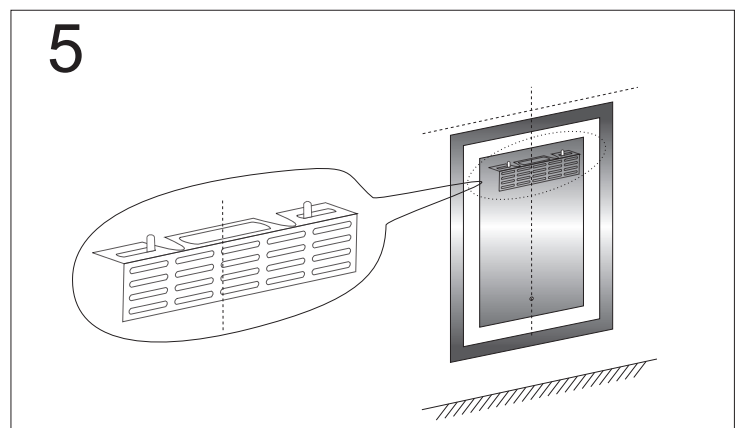
2
Bohren Sie in die Mitte der markierten Löcher. Durchmesser und Tiefe sollten groß genug für die mitgelieferten Dübeln sein.



3
Stecken Sie die Dübeln in die Löcher.



4
Ziehen Sie mit die Winkelschraube im Uhrzeigersinn in das Bohrloch an der Wand fest. (die Schraube soll 20-22 mm aus der Wand hervorstehen).



5
Hängen Sie den Spiegel an die Wand.

UHR

1. Schließen Sie den Spiegel an die Stromquelle an und die Schalttaste leuchtet auf. In diesem Zustand können Sie die Uhrzeit und das Datum einstellen.
2. Die Schalttaste längere Zeit anklicken. Wenn die Zahl, die die Stunde anzeigt aufleuchtet, den Finger von der Taste wegnehmen. Danach können Sie die Stunde einstellen. Sie ändern die Zeit durch Klicken der Schalttaste. Jedes Klicken der Taste ändert die Zeit um eine Stunde. Sie können die gewünschte Zeit anpassen.
3. Nachdem Sie die Stunde eingestellt haben, halten Sie an und warten. Dann blinkt die Zahl, die die Minuten anzeigt, dann können Sie die Minuten einstellen. Es sind die selben Schritte wie bei der Einstellung der Stunden beschrieben.
4. Nachdem Sie die Minuten eingestellt haben, halten Sie an und warten. Es blinkt zur Einstellung des Monats. Danach können Sie den Monat anpassen.
5. Nachdem Sie den Monat eingestellt haben, halten Sie an und warten bis das Datum blinkt. Dann können Sie das Datum anpassen. Wiederholen Sie die Schritte wie schon oben beschrieben.

DIMMERFUNKTION

1. Schließen Sie den Spiegel an die Stromquelle an, und der Schalter wird leuchten.
2. Klicken Sie danach auf den Schalter, um das Licht einzustellen. Die Lichtfarbe und -intensität wird dieselbe wie bei der letzten Einstellung sein.
3. Wenn Sie die Lichtfarbe ändern wollen, klicken Sie zweimal auf den Schalter, um das kaltweiße LED-Licht einzuschalten. Beim zweiten Doppelklick wird das Licht auf warmweiß (gelb) umgestellt, während der dritte Doppelklick es auf natürliches Weiß umstellt.
4. Wenn Sie die Lichtintensität anpassen möchten, halten Sie den Schaltknopf etwas länger gedrückt, um die Lichtstärke stufenweise einzustellen.
5. Wenn Sie das Licht ausschalten wollen, klicken Sie einmal auf den Schalter.

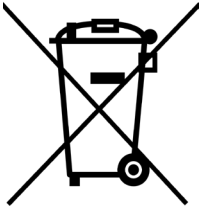
REINIGUNG UND WARTUNG

- Trennen Sie den Spiegel vor der Reinigung immer vom Stromnetz.
- Tauchen Sie den Spiegel beim Reinigen nicht in Wasser oder eine andere Flüssigkeit ein.
- Verwenden Sie keine aggressiven oder scheuernden Reinigungsmittel oder Möbelreiniger auf der Spiegeloberfläche oder einem Teil des Sockels.
- Reinigen Sie den Spiegel mit einem weichen Tuch. Feuchten Sie das Tuch leicht mit Wasser an. Ein feuchtes Tuch fängt Staubpartikel ein, wischt und tupft plötzliche Verschüttungen auf und verhindert Kratzer.
- Die Befestigungen können sich mit der Zeit lockern. Prüfen Sie in regelmäßigen Abständen, ob alle Verbindungen fest sind. Ziehen Sie sie bei Bedarf nach.

LAGERUNGSHINWEISE

- Wenn der Spiegel nicht benutzt wird, ziehen Sie den Stecker aus der Steckdose.
- Lassen Sie ihn auf Raumtemperatur abkühlen, bevor Sie ihn lagern.
- Lagern Sie den Spiegel an einem kühlen, trockenen und für Kinder unzugänglichen Ort, damit er nicht beschädigt wird.
- Verwenden Sie das Kabel vorsichtig, um seine Lebensdauer zu verlängern. Ziehen Sie nicht an den Steckverbindungen und wickeln Sie das Kabel zur Aufbewahrung nicht um den Spiegel. Dies könnte dazu führen, dass das Kabel beschädigt wird und einen Kurzschluss verursacht.

UMWELTSCHUTZ



Bitte entsorgen Sie das Gerät, sein Zubehör und die Verpackung umweltfreundlich. Elektro- und Elektronikaltgeräte gehören insbesondere nicht in den Hausmüll. Dieses Symbol weist innerhalb der EU darauf hin, dass dieses Produkt nicht mit dem Hausmüll entsorgt werden darf.

Dieser Artikel enthält wertvolle wiederverwertbare Materialien und sollte an ein Recycling-System abgegeben werden, um die Umwelt und die menschliche Gesundheit zu schützen, die durch unkontrollierte Abfallentsorgung beschädigt werden könnten. Bitte entsorgen Sie das Produkt an Rücknahmestelle oder senden Sie es an den Ort, an dem Sie es gekauft haben. Von dort wird das Produkt dann an Sammelstellen abgegeben.

Recyclingalternative zur Rücksendung des Produkts: Als Alternative zur Rücksendung des Artikels ist der Besitzer verpflichtet, den Artikel im Falle der Entsorgung zur Recyclingstelle zu bringen. Sie können den gebrauchten Artikel einer Sammelstelle übergeben, die eine Entsorgung gemäß dem nationalen Recyclingprogramm und dem Recyclinggesetz vornimmt. Wenden Sie sich an Ihre örtliche Behörde oder Ihren Händler, um Informationen zum Recycling zu erhalten.

Verweis auf unsere WEEE-Registrierungsnummer: Wir haben uns beim deutschen Register der Stiftung Elektro-Altgeräteregister (EAR-Stiftung), Nordostpark 72, 90411 Nürnberg als Hersteller und Vertreiber von elektrischen und / oder elektronischen Geräten unter folgender Registrierungsnummer (WEEE-Reg. -Nr.) registriert. : DE 23337695.

INSTRUCTIONS DE SÉCURITÉ

Pour une installation facile de votre miroir, veuillez procéder comme suit:

- Lisez attentivement toutes les instructions avant d'installer le miroir
- Lisez et comprenez tous les avertissements, les informations de sécurité et d'entretien
- Utilisation à l'intérieur uniquement
- Ne l'utilisez qu'avec le transformateur et le matériel fournis
- Débranchez la prise de courant lorsque le produit n'est pas utilisé
- En cas de problème inhabituel, débranchez le miroir lumineux et laissez-le refroidir
- Veuillez garder ce manuel d'instructions pour des références ultérieures concernant le fonctionnement et l'entretien du produit



Avertissement!

Avertissement: Coupez toujours l'alimentation électrique pendant l'installation et la maintenance. Ne remettez pas l'alimentation électrique en marche avant la fin de l'installation.

C'est un produit électrique, pas un jouet! Pour éviter tout risque d'incendie, de brûlure, de blessure et de choc électrique, veuillez à:

- Manipulez avec précaution ! Ne le placez jamais debout sur une surface dure (comme un sol en carrelage) lorsqu'il est déballé. Posez-le toujours sur une surface souple.
- Évitez de le placer autour d'objets métalliques tels que des clés, de la monnaie de poche, des trombones et des bijoux.
- Protégez l'appareil et ses accessoires contre les chocs, l'humidité, la saleté, les grandes variations de température et la lumière directe du soleil.
- Ne renversez aucun liquide sur l'unité de lampe retirée; ne la placez pas à proximité d'objets inflammables ou d'enfants afin de prévenir les blessures ou l'incendie.
- Ne faites jamais fonctionner ce miroir: s'il a un câble ou une fiche endommagé(e), s'il ne fonctionne pas correctement, s'il a été laissé tomber ou s'il a été submergé dans l'eau. Il doit être vérifié et réparé par une personne qualifiée.

LISTE DES PIÈCES

Accessoires :

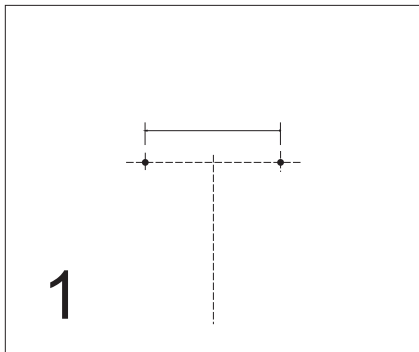
1. Miroir LED
2. Cheville x 2
3. Vis coudée x 2

- Horloge

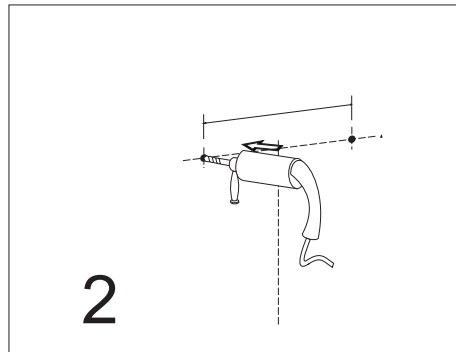
MONTAGE

Les outils dont vous aurez besoin :

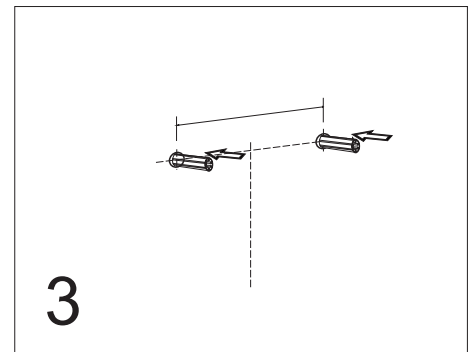
- Perceuse électrique
- Marteau
- Tournevis
- Mètre ruban



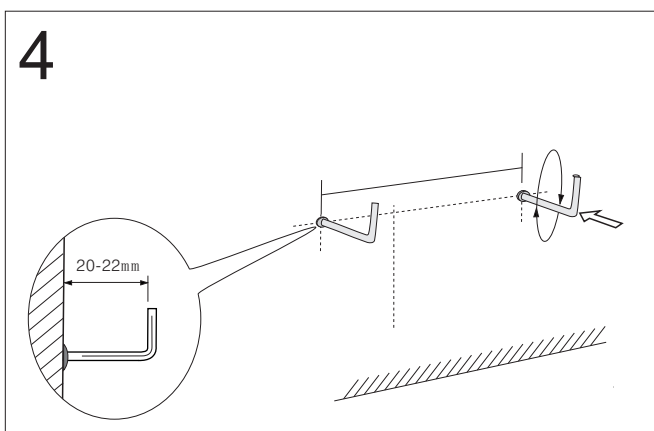
1
Marquez la position souhaitée sur le mur.



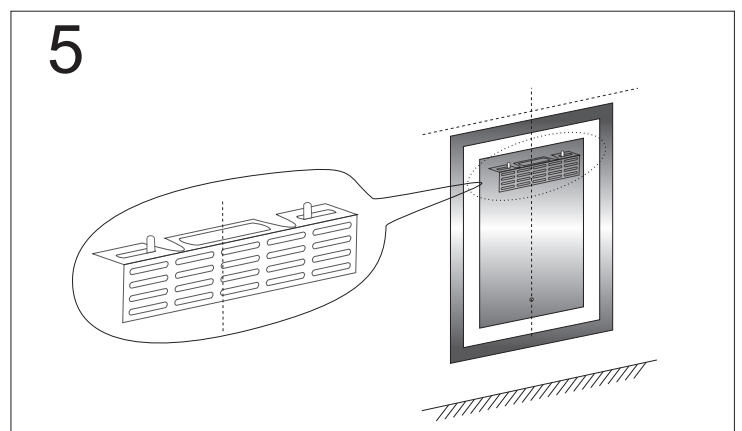
2
Percez au centre des trous marqués. Le diamètre et la profondeur doivent être suffisamment grands pour les chevilles fournies.



3
Placez les chevilles dans les trous.



4
Serrez la vis coudée dans le sens des aiguilles d'une montre dans le trou. (la vis doit dépasser de 20 à 22 mm du mur).



5
Accrochez le miroir au mur.

HORLOGE

1. Branchez le miroir dans la source d'alimentation et vous pouvez voir que le bouton de l'interrupteur est allumé. Dans ces conditions, vous pouvez régler l'horloge.
2. Vous devez appuyer longtemps sur le bouton de l'interrupteur. Lorsque la surface affichant l'heure apparaît, éloignez votre main et après cela, vous pouvez régler l'heure. Vous modifiez l'heure en appuyant sur le bouton de l'interrupteur. Appuyez une fois, l'heure change d'une heure. Vous pouvez ainsi régler l'heure à l'heure souhaitée.
3. Après avoir fini de régler l'heure, arrêtez-vous et attendez. Ensuite, la surface affichant la minute apparaît et après cela, vous pouvez régler la minute. L'étape est la même que ci-dessus.
4. Après avoir fini de régler la minute, arrêtez-vous et attendez. Ensuite, la surface affichant le mois apparaît, l'étape est la même que ci-dessus.
5. Après avoir fini de régler le mois, arrêtez-vous et attendez. Ensuite, la surface affichant la date apparaît, l'étape est la même que ci-dessus.

FONCTION DIMMER

1. Branchez le miroir sur la source d'alimentation et le bouton de l'interrupteur s'allumera.
2. Une fois le bouton de l'interrupteur allumé, appuyez sur le bouton une fois pour allumer la lumière. La couleur et l'intensité de la lumière seront les mêmes que lors du dernier réglage.
3. Si vous souhaitez changer la couleur de la lumière, cliquez deux fois sur le bouton de l'interrupteur pour allumer la lumière LED blanche froide. Le deuxième double clic fera passer la lumière au blanc chaud (jaune), tandis que le troisième double clic la fera passer au blanc naturel.
4. Si vous souhaitez régler l'intensité de la lumière, maintenez le bouton interrupteur assez longtemps pour régler progressivement le niveau d'éclairage.
5. Si vous voulez éteindre la lumière, cliquez une fois sur le bouton de l'interrupteur.

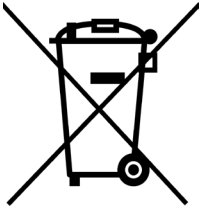
NETTOYAGE ET ENTRETIEN

- Débranchez toujours le miroir avant de le nettoyer.
- N'immergez pas le miroir dans l'eau ou tout autre liquide lors du nettoyage.
- N'utilisez pas de nettoyeurs ou de produits de polissage pour meubles agressifs ou abrasifs sur la surface du miroir ou sur une partie du support.
- Nettoyez le miroir avec un chiffon doux. Humidifiez légèrement le chiffon avec de l'eau. Un chiffon humide captera les particules de poussière, essuiera et épongera les éclaboussures soudaines et préviendra les rayures.
- Le matériel peut se desserrer avec le temps. Vérifiez périodiquement que toutes les connexions sont bien serrées. Resserrez-les si nécessaire.

INSTRUCTIONS DE RANGEMENT

- Si le miroir n'est pas utilisé, débranchez-le de la prise électrique.
- Laissez le refroidir à température ambiante avant de le ranger.
- Placez-le dans un endroit frais et sec, hors de portée des enfants, et où il ne sera pas endommagé.
- Manipulez le câble avec précaution pour une plus grande durabilité. Ne tirez pas sur les prises de courant et n'enroulez pas le câble autour du miroir pour le ranger. Cela pourrait endommager le câble et provoquer un court-circuit.

PROTECTION DE L'ENVIRONNEMENT



Jetez cet article ainsi que les éventuels accessoires et emballage en respectant l'environnement, ne le jetez pas avec les ordures ménagères. Au sein de la communauté européenne, ce symbole indique que ce produit ne peut pas être jeté avec les déchets ménagers. Cet article contient des matières précieuses recyclables lesquelles doivent être triées afin qu'elles soient recyclées, dans le but de ne pas nuire à l'environnement et à la santé public, par une élimination des déchets non contrôlée. Nous vous prions de jeter l'article par l'intermédiaire d'un système de collecte ou bien d'expédier l'article pour élimination là où vous l'avez acheté. L'article sera jeté conformément au recyclage des matières. Possibilité de recyclage en alternative à la demande de renvoi : le propriétaire de l'appareil

électrique est tenu, en guise d'alternative à un renvoi, de contribuer à un recyclage adéquat lorsqu'il n'utilise plus l'objet. En effet, l'ancien appareil peut être remis à un point de collecte. L'organisme chargé du recyclage devra éliminer l'appareil usagé conformément au règlement national sur les déchets en vigueur. Pour obtenir des informations sur les points de collecte publics, vous êtes priés de contacter l'autorité responsable.

Référence à notre numéro d'enregistrement DEEE : Nous sommes enregistrés auprès du registre allemand Stiftung Elektro-Altgeräte Register (EAR Foundation), Nordostpark 72, 90411 Nürnberg, en tant que fabricant et distributeur d'équipements électriques et/ou électroniques sous le numéro d'enregistrement (numéro d'enregistrement DEEE) : DE 23337695.

GENERAL SAFETY WARNINGS

For an easy installation of your mirror please do the following:

- Thoroughly read all instructions before installing the mirror
- Read and understand all warnings, safety, and maintenance information
- Indoor use only
- Only use it with the supplied transformer and hardware
- Unplug the wire plug from the power outlet when the product is not in use
- If any abnormal condition occurs, unplug the lighted mirror and allow it to cool
- Please keep this instruction manual for future reference regarding product operation and maintenance.



Warning!

Warning: Always switch off the main electrical supply during installation and maintenance. Do not switch the electrical supply back on until the end of the installation.

This is an electric product, not a toy! To avoid risk of fire, burns, personal injury and electric shock, be sure to:

- Handle with care! Never place it upright on a hard surface (like tile floor) when unpacked. Always lay it on a soft surface.
- Avoid placing it around metal objects such as keys, pocket change, paper clips and jewelry.
- Protect the unit and accessories from impacts, moisture, dirt, large temperature fluctuations and direct sunlight.
- Do not spill any liquid on the removed lamp unit; Do not place it near any flammable objects or near children in order to prevent injuries or fire.
- Never operate this mirror: if it has a damaged cord or plug; if it is not working properly; if it was dropped; or submerged in water.
It needs to be checked and repaired by a qualified person.

PARTS LIST

Accessories:

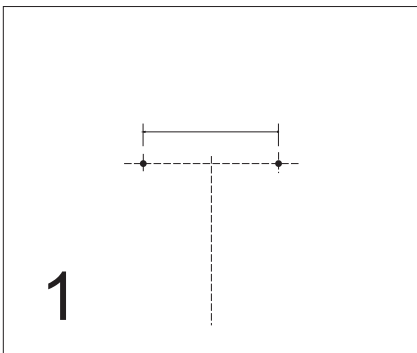
1. Led mirror
2. Expansion pipe x 2
3. Elbow screw x 2

- Clock

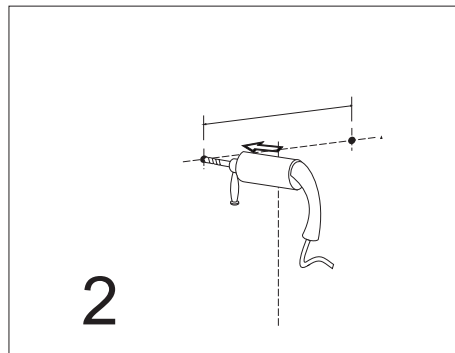
ASSEMBLY

Tools you will need:

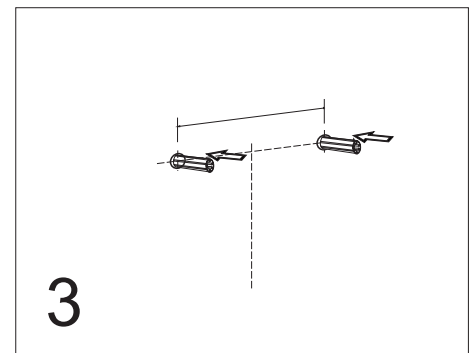
- Electric drill
- Hammer
- Screwdriver
- tape measure



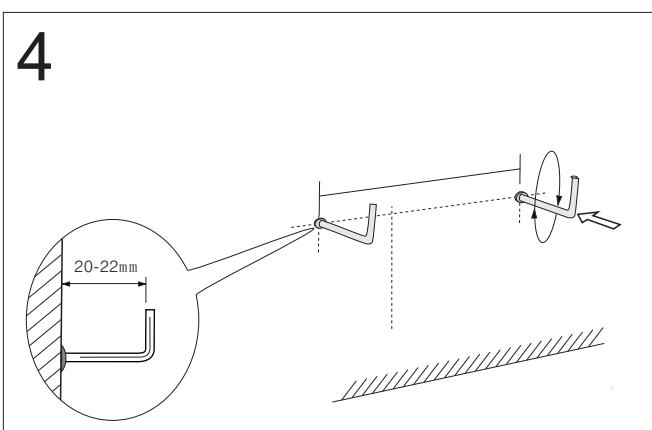
Mark the desired position on the wall.



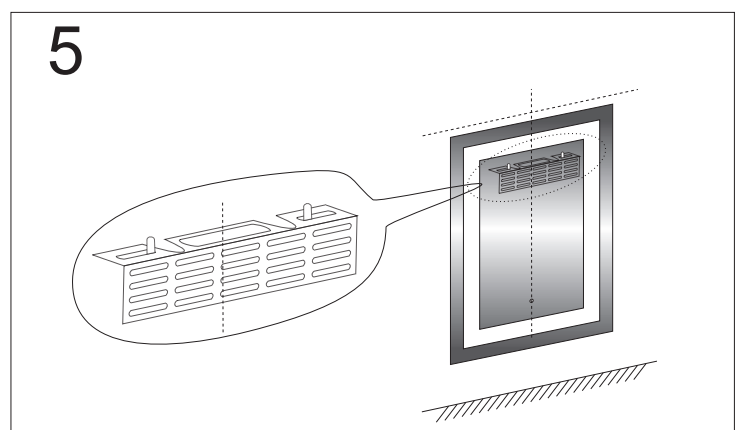
Drill in the center of the marked holes. The diameter and depth should be large enough for the supplied expansion pipes.



Place the expansion pipes in holes.



Tighten the elbow screw into the drilling hole on the wall in clockwise direction. (the screw should protrude 20-22 mm from the wall).



Hang the mirror on the wall.

CLOCK

1. Plug in the mirror into the power source and you can see the switch button is light on. In this condition, you can adjust the clock and date.
2. You need to touch the switch button for a long time. When the number that shows the hour jumps, move your hand away and after that you can adjust the hour. You change the time by pressing a switch button. Press one time, the hour changes one hour. You can adjust the hour according to the time you want.
3. After finishing to adjust the hour, you stop and wait. Then the number that shows the minute will jump and after that you can adjust the minute. The way is the same as above.
4. After finishing to adjust the minutes, you stop and wait. Then it will change to a month jump. Then you can adjust the month, the way is the same as above.
5. After finishing to adjust the month, you stop and wait. Then it will change to date jump. Then you can adjust the date, the way is the same as above.

DIMMER FUNCTION

1. Plug in the mirror into the power source and the switch button will light up.
2. After the switch button lights up, click on it once to turn on the light. The light color and light intensity will be the same as in the last setting.
3. If you want to change the light color, click twice on the switch button to turn on the cold white LED light. The second double click will change the light to warm white (yellow), while the third double click will change it to natural white.
4. If you want to adjust light intensity, hold the switch button long enough to gradually set the level of lighting.
5. If you want to turn off the light, click on the switch button once.

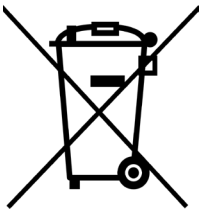
CLEANING AND MAINTENANCE

- Always unplug the mirror before cleaning.
- Do not immerse the mirror in water or any other liquid when cleaning.
- Do not use harsh or abrasive cleaners or furniture polishers on the mirror surface or any portion of the base.
- Clean the mirror with any soft cloth. Slightly moisten cloth with water. A damp cloth will capture particles of dust, wipe and blot up sudden spills and prevent scratching.
- Hardware may loosen over time. Periodically check to make sure all connections are tight. Re-tighten if necessary.

STORAGE GUIDES

- If the mirror is not in use, disconnect it from the electrical outlet.
- Allow it to cool to room temperature before storing.
- Place in a cool, dry area out of reach of children, and where it will not be damaged.
- Handle cord carefully for longer life. Do not jerk or strain at plug connections or wrap cord around the mirror for storage. This could cause the cord to become damaged and short-circuit.

ENVIRONMENTAL PROTECTION



Please dispose of the unit, its accessories and packaging environmentally friendly and do not dispose of them with household garbage. Within the EU, this symbol indicates that this product may not be disposed of with household waste. This article contains valuable recyclable materials and should be fed to a recycling system to protect the environment and human health that could be damaged from uncontrolled waste disposal. Please dispose of the product using appropriate collection systems or send the product for disposal to the place where you bought it. From there the product will then be delivered to recycling. Recycling alternative to returning the product: As an alternative to returning the item, the owner is obligated to contribute to the proper recycling in case of property disposal. To do

so, the used appliance can also be handed over to a collection point which performs a disposal according to the national recycling management and waste law. To receive information regarding public collection points, please contact the responsible local authority.

Reference to our WEEE registration number: We have registered with the German registry Stiftung Elektro-Altgeräte Register (EAR Foundation), Nordostpark 72, 90411 Nürnberg as a manufacturer and distributor of electrical and / or electronic equipment under registration number (WEEE Reg. No. DE): DE 23337695.

FF Europe E-Commerce GmbH
Nordring 80 Groß-Gerau Germany



EC Declaration of Conformity

We Herewith declare,

that the following product complies with the appropriate basic safety and health requirement of the EC Directive based on its design and type, as brought into circulation by us. This declaration relates

exclusively to the products in the state in which it was placed on the market and excludes components which are added and/or operations carried out subsequently by the final user. In case of alternation of the product, not agreed upon by us, this declaration will lose its validity.

Product description: LED mirror

Product type (Model): LEDSP04-80X60, LEDSP04-100X80, LEDSP04-120X60

Rated Voltage: 220-240V

Power: 15W, 20W

Frequency: 50/60Hz

Applicable EC directive:

Electromagnetic Compatibility Directive (2014/30/EU)

Low Voltage Directive (2014/35/EU)

Directive on the Restriction of the use of certain Hazardous substances in Electrical and Electronic Equipment (2011/65/EU and Amendment (EU)2015/863)

Applicable harmonized standards:

EN 61347-1:2015/A1:2021

EN 61347-2-13:2014/A1:2017

EN 62493:2015

EN IEC 55015:2019

EN IEC 55015:2019/A11:2020

EN 61547:2009

EN IEC 61000-3-2:2019

EN 61000-3-3:2013/A1:2019

EN IEC 55015:2019

Place / Date: Nordring 80 Groß-Gerau Germany, 24. 07. 2023.

Chief Executive Officer: Tobias Koller

Authorized signature:

FF Europe E-Commerce GmbH
Nordring 80
DE-64521 Groß-Gerau

ADVERTENCIAS GENERALES DE SEGURIDAD

Para una fácil instalación del espejo, haga lo siguiente:

- Lea atentamente todas las instrucciones antes de instalar el espejo
- Lea y comprenda todas las advertencias e informaciones sobre seguridad y mantenimiento
- Sólo para uso en interiores
- Utilícelo sólo con el transformador y los accesorios suministrados
- Desenchufe el cable de la toma de corriente cuando no utilice el producto
- Si se produce alguna anomalía, desenchufe el espejo y deje que se enfríe
- Conserve este manual de instrucciones para futuras consultas sobre el funcionamiento y el mantenimiento del producto



Advertencia!

Advertencia: Desconecte siempre la alimentación eléctrica principal durante la instalación y el mantenimiento. No vuelva a conectar la alimentación eléctrica hasta que haya finalizado la instalación.

Este es un producto eléctrico, ¡no un juguete! Para evitar el riesgo de incendio, quemaduras, lesiones personales y descargas eléctricas, asegúrese de:

- Manipúlelo con cuidado. Nunca lo coloque en posición vertical sobre una superficie dura (como un suelo de baldosas) cuando esté desembalado. Colóquelo siempre sobre una superficie blanda.
- Evite colocarlo alrededor de objetos metálicos como llaves, monedas, sujetapapeles y joyas.
- Proteja el aparato y los accesorios de los golpes, la humedad, la suciedad, las grandes oscilaciones de temperatura y la luz solar directa.
- No derrame ningún líquido sobre la unidad de lámpara extraída; no la coloque cerca de objetos inflamables ni cerca de niños para evitar lesiones o incendios.
- No utilice nunca este espejo: si tiene el cable o enchufe dañados; si no funciona correctamente; si se ha caído; o si se ha sumergido en agua.
- Debe ser revisado y reparado por una persona cualificada.

LISTA DE PIEZAS

1. Espejo LED
2. Tubo de expansión x 2
3. Tornillo codo x 2

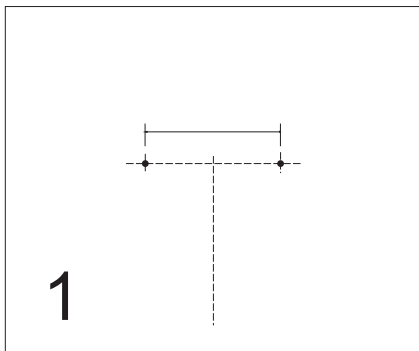
Accesorios:

- Reloj

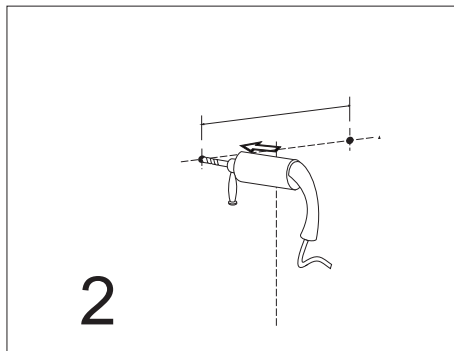
MONTAJE

Herramientas que necesitará:

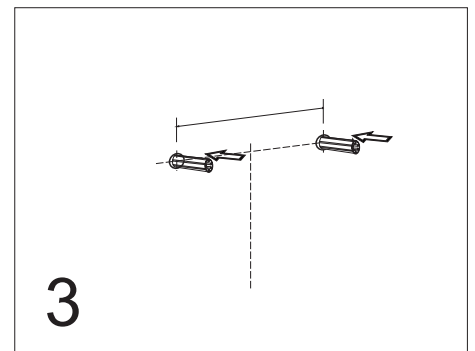
- Taladro eléctrico
- Martillo
- Destornillador
- Cinta métrica



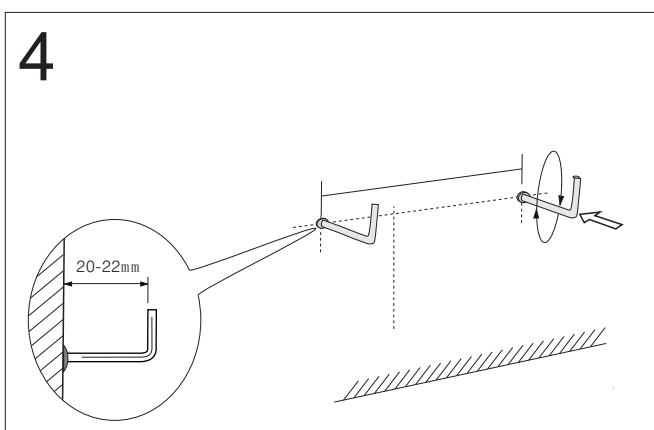
1
Marque la posición deseada en la pared.



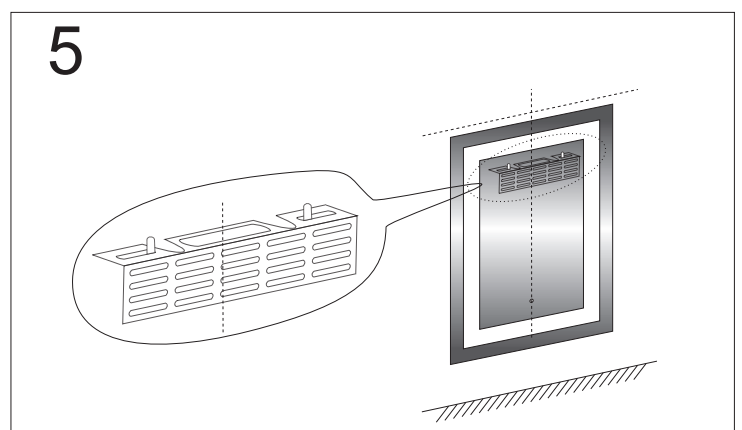
2
Taladre en el centro de los orificios marcados. El diámetro y la profundidad deben ser lo suficientemente grandes para los tubos de expansión suministrados.



3
Coloque los tubos de expansión en los orificios.



4
Apriete el tornillo codo en el taladro de la pared en el sentido de las agujas del reloj. (el tornillo debe sobresalir 20-22 mm de la pared).



5
Cuelgue el espejo en la pared.

RELOJ

1. Enchufe el espejo a la corriente y verá que el botón interruptor está encendido. En este estado, puede ajustar el reloj y la fecha.
2. Debe tocar el botón interruptor durante un tiempo prolongado. Cuando el número que muestra la hora salte, aleje la mano y después podrá ajustar la hora. La hora se cambia pulsando un botón interruptor. Si lo pulsa una vez, la hora cambia una hora. Puede ajustar la hora según el tiempo que desee.
3. Después de terminar de ajustar la hora, se para y espera. Entonces el número que muestra el minuto saltará y después de eso podrá ajustar el minuto. La forma es la misma que la anterior.
4. Después de terminar de ajustar los minutos, se detiene y espera. Entonces cambiará a un salto de mes. A continuación, puede ajustar el mes, la forma es la misma que la anterior.
5. Después de terminar de ajustar el mes, se detiene y espera. Entonces cambiará a salto de fecha. A continuación, puede ajustar la fecha, la forma es la misma que la anterior.

FUNCIÓN DIMMER

1. Enchufe el espejo a la corriente y se encenderá el botón interruptor.
2. Una vez que se encienda el botón, pulse una vez para encender la luz. El color y la intensidad de la luz serán los mismos que en el último ajuste.
3. Si desea cambiar el color de la luz, haga doble clic en el botón interruptor para encender la luz LED blanca fría. El segundo doble clic cambiará la luz a blanco cálido (amarillo), mientras que el tercer doble clic la cambiará a blanco natural.
4. Si desea ajustar la intensidad de la luz, mantenga pulsado el botón interruptor suficientemente para ajustar gradualmente el nivel de iluminación.
5. Si quiere apagar la luz, pulse una vez el botón interruptor.

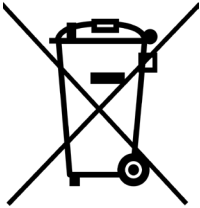
LIMPIEZA Y MANTENIMIENTO

- Desenchufe siempre el espejo antes de limpiarlo.
- No sumerja el espejo en agua ni en ningún otro líquido cuando lo limpie.
- No utilice limpiadores fuertes o abrasivos ni lustramuebles en la superficie del espejo ni en ninguna parte de la base.
- Limpie el espejo con cualquier paño suave. Humedezca ligeramente el paño con agua. Un paño húmedo partículas de polvo, limpiará y secará los derrames repentinos y evitará que se raye.
- El hardware puede aflojarse con el tiempo. Compruebe periódicamente que todas las conexiones estén bien apretadas. Vuelva a apretarlas si es necesario.

CONSEJOS DE ALMACENAMIENTO

- Si el espejo no está en uso, desconéctelo de la toma de corriente.
- Déjelo enfriar a temperatura ambiente antes de guardarlo.
- Colóquelo en un lugar fresco y seco, fuera del alcance de los niños y donde no pueda ser dañado.
- Manipule el cable con cuidado para prolongar su vida útil. No tire bruscamente de las conexiones ni enrolle el cable alrededor del espejo para guardarlo. Esto podría dañar el cable y provocar un cortocircuito.

PROTECCIÓN DEL MEDIOAMBIENTE



Por favor, deseche el producto, sus accesorios y su embalaje de forma respetuosa con el medioambiente, y no lo tire junto con los residuos domésticos (2012/19/UE). En la UE, este símbolo indica que el producto no debe desecharse junto con los residuos domésticos. Este producto contiene materiales reciclables y debe ser incorporado a un sistema de reciclaje para proteger el medio ambiente y la salud pública, a los que la eliminación incontrolada de residuos podría perjudicar. Deseche el producto utilizando los sistemas de recogida adecuados, o enviándolo al lugar donde lo compró. Allí, el producto será dispuesto para su reciclaje. Alternativa a la devolución del producto: como alternativa a su devolución, el propietario del aparato eléctrico debe contribuir a su correcto reciclaje en caso de deshacerse de su propiedad.

Para ello, debe ser entregado en un centro de recogida de acuerdo a las leyes sobre tratamiento de residuos y reciclaje. Para recibir información sobre los centros públicos de recogida, póngase en contacto con la autoridad local competente.

En referencia a nuestro número de registro RAEE: Nos hemos registrado en el registro alemán Stiftung Elektro-Altgeräte Register (EAR), Nordostpark 72, 90411 Nürnberg, como fabricante y distribuidor de equipos eléctricos y / o electrónicos con número de registro (WEEE Reg. No. DE): DE 23337695.

AVVERTENZE GENERALI DI SICUREZZA

Per una facile installazione dello specchio, fare quanto segue:

- Leggere attentamente tutte le istruzioni prima di installare lo specchio in dotazione
- Leggere e comprendere tutte le avvertenze, le informazioni sulla cura e la manutenzione
- Solo per uso interno
- Utilizzarlo solo con il trasformatore e il materiale di montaggio dotato
- Scollegare la spina dalla presa di corrente quando il prodotto non è in uso
- In caso di condizioni anomale, scollegare lo specchio retroilluminato e lasciarlo raffreddare
- Conservare questo manuale di istruzioni per riferimenti futuri relativi al funzionamento e alla manutenzione del prodotto.



Avvertenza!

Avvertenza: Spegnerne sempre l'alimentazione elettrica dalla rete durante l'installazione e la manutenzione. Non accendere l'alimentazione elettrica affinché il montaggio non finisca.

Questo è un prodotto elettrico e non un giocattolo! Per evitare il rischio di incendi, ustioni, lesioni personali e scosse elettriche, assicurarsi di:

- Maneggiare lo specchio con cura! Non posizionarlo mai in posizione verticale su una superficie dura (come il pavimento piastrellato) quando è disimballato dalla scatola. Posizionarlo sempre su una superficie morbida.
- Evitare di posizionarlo intorno a oggetti metallici come chiavi, spiccioli, graffette per fogli e gioielli.
- Proteggere l'unità e gli accessori da urti, umidità, sporco, grandi fluttuazioni di temperatura e luce solare diretta.
- Non versare alcun liquido sulle luci; Non posizionarlo vicino a oggetti infiammabili o vicino ai bambini per evitare lesioni o incendi.
- Non accendere mai questo specchio: se il cavo o la spina sono danneggiati; se non funziona correttamente; se è caduto; o immerso nell'acqua.
Deve essere controllato e riparato da una persona qualificata.

ELENCO DELLE PARTI

Accessori:

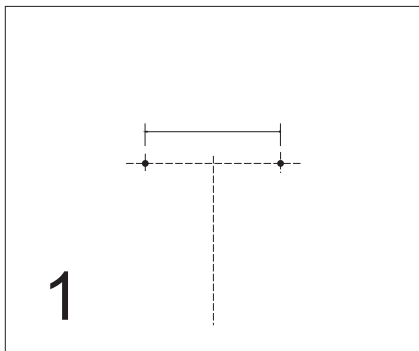
1. Specchio led
2. Tassello in plastica x 2
3. Vite a gomito x 2

- Orologio

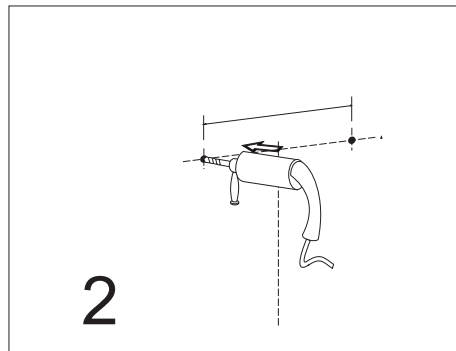
MONTAGGIO

Strumenti di cui avrete bisogno:

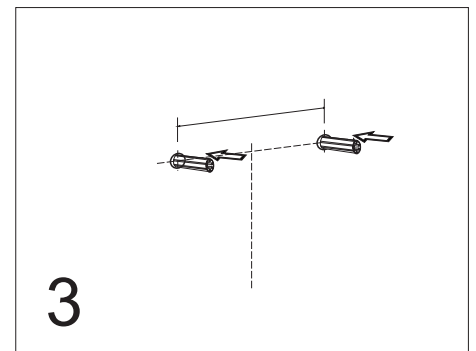
- Trapano elettrico
- Martello
- Cacciavite
- Metro a nastro



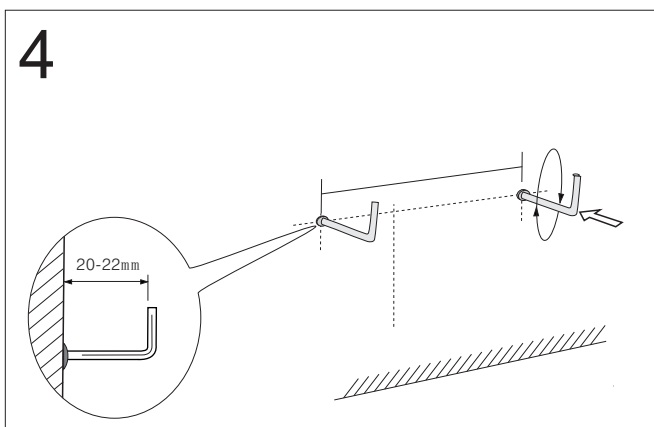
1
Contrassegnare la posizione desiderata sul muro.



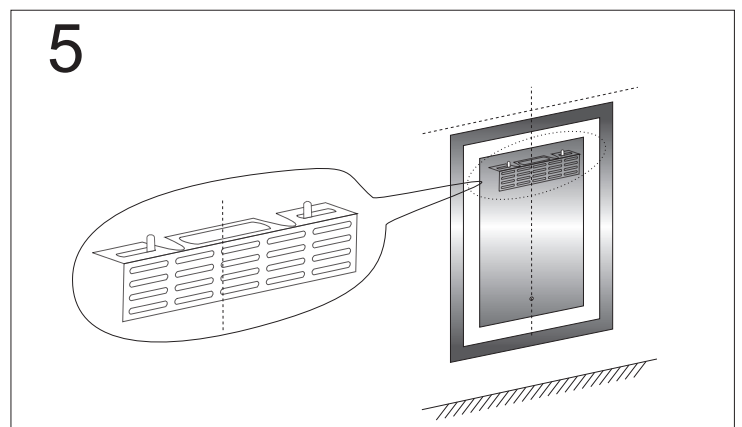
2
Perforare al centro dei fori contrassegnati. Il diametro e la profondità dovrebbero essere abbastanza grandi per adattarsi ai tasselli forniti.



3
Posizionare i tasselli di plastica nei fori.



4
Stringere la vite ad angolo nel foro in senso orario. (La vite dovrebbe sporgere di 20-22 mm dalla parete).



5
Appendere lo specchio sul muro.

OROLOGIO

1. Collegare lo specchio alla presa di corrente e si accenderà il pulsante di accensione. Solo quando acceso, è possibile regolare l'orologio e la data.
2. È necessario tenere premuto a lungo il pulsante di accensione. Quando appare il numero che mostra l'ora, lasciare il pulsante e regolare l'ora. Si modifica premendo di nuovo il pulsante di accensione. Premere una volta e il tempo cambia di un'ora. È quindi possibile impostarlo sull'ora desiderata.
3. Dopo aver finito la regolazione dell'ora, si deve aspettare un po'. Poi appare il numero che mostra i minuti e si possono regolare anche quelli. Il modo è lo stesso come sopra.
4. Dopo aver finito la regolazione dei minuti, si deve di nuovo aspettare un po'. Adesso apparirà il mese che si può regolare nello stesso modo di sopra.
5. Dopo aver finito la regolazione del mese, si aspetta di nuovo. Adesso apparirà la data che si può regolare nello stesso modo come quello di sopra.

FUNZIONE DIMMER

1. Collegare lo specchio alla fonte di alimentazione e il pulsante dell'interruttore si illuminerà.
2. Dopo che il pulsante dell'interruttore si accende, premerlo una volta per accendere la luce. Il colore e l'intensità della luce saranno gli stessi dell'ultima impostazione.
3. Se si desidera modificare il colore della luce, premere l'interruttore due volte per accendere la luce LED bianca fredda. Il secondo doppio clic cambierà la luce in bianco caldo (giallo), mentre il terzo doppio clic la cambierà in bianco naturale.
4. Se si desidera regolare l'intensità della luce, tenere premuto il pulsante dell'interruttore abbastanza a lungo per impostare gradualmente il livello di illuminazione.
5. Se si desidera spegnere la luce, premere una volta il pulsante dell'interruttore.

PULIZIA E MANUTENZIONE

- Scollegare sempre lo specchio prima di pulirlo.
- Non immergere lo specchio in acqua o altri liquidi durante la pulizia.
- Non utilizzare detergenti aggressivi o abrasivi o lucidanti sulla superficie dello specchio o su qualsiasi parte.
- Pulire lo specchio con un panno morbido. Inumidire leggermente il panno con acqua. Un panno umido cattura le particelle di polvere, asciuga le fuoriuscite e previene i graffi.
- Il materiale di fissaggio potrebbe allentarsi nel tempo. Controllare periodicamente per assicurarsi che tutti i collegamenti siano ben saldi. Se necessario, stringere nuovamente.

ISTRUZIONI DI CONSERVAZIONE

- Se lo specchio non è in uso, scollegarlo dalla presa elettrica.
- Lasciarlo raffreddare a temperatura ambiente prima di riporlo.
- Posizionare in un'area fresca e asciutta fuori dalla portata dei bambini e dove non verrà danneggiato.
- Maneggiare il cavo con attenzione per una maggiore durata. Non tirare o sforzare i collegamenti a spina né avvolgere il cavo attorno allo specchio. Ciò potrebbe causare danni al cavo e ai cortocircuiti.

PROTEZIONE AMBIENTALE



Smaltire l'unità, i suoi accessori e l'imballaggio rispettosi dell'ambiente e non smaltirli con i rifiuti domestici. All'interno dell'UE, questo simbolo indica che questo prodotto non può essere smaltito con i rifiuti domestici. Questo articolo contiene preziosi materiali riciclabili e dovrebbe essere alimentato a un sistema di riciclaggio per proteggere l'ambiente e la salute umana che potrebbero essere danneggiata da smaltimento incontrollato di rifiuti. Si prega di smaltire il prodotto usando sistemi di raccolta appropriati o inviare il prodotto per lo smaltimento nel luogo dove è stato comprato. Da lì il prodotto verrà quindi consegnato al riciclaggio.



In alternativa alla restituzione dell'oggetto, il proprietario è obbligato a contribuire al corretto riciclaggio in caso di smaltimento della proprietà. Per fare ciò, l'apparecchio utilizzato può anche essere consegnato ad un punto di raccolta che esegue uno smaltimento in base alla normativa nazionale sul riciclaggio e sulla gestione dei rifiuti. Per ricevere informazioni sui punti di raccolta pubblici, si prega di contattare l'autorità locale responsabile.

Riferimento al nostro numero di registrazione RAEE: Siamo registrati presso il Stiftung Elektro-Altgeräte Register (Il Registro RAEE tedesco (EAR)), Nordostpark 72, 90411 Nürnberg come produttore e distributore di apparecchiature elettriche e / o elettroniche con numero di registrazione (WEEE Reg. No. DE): DE 23337695.