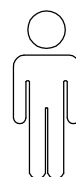
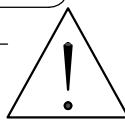
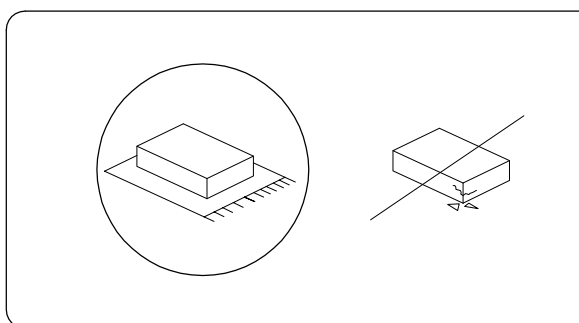
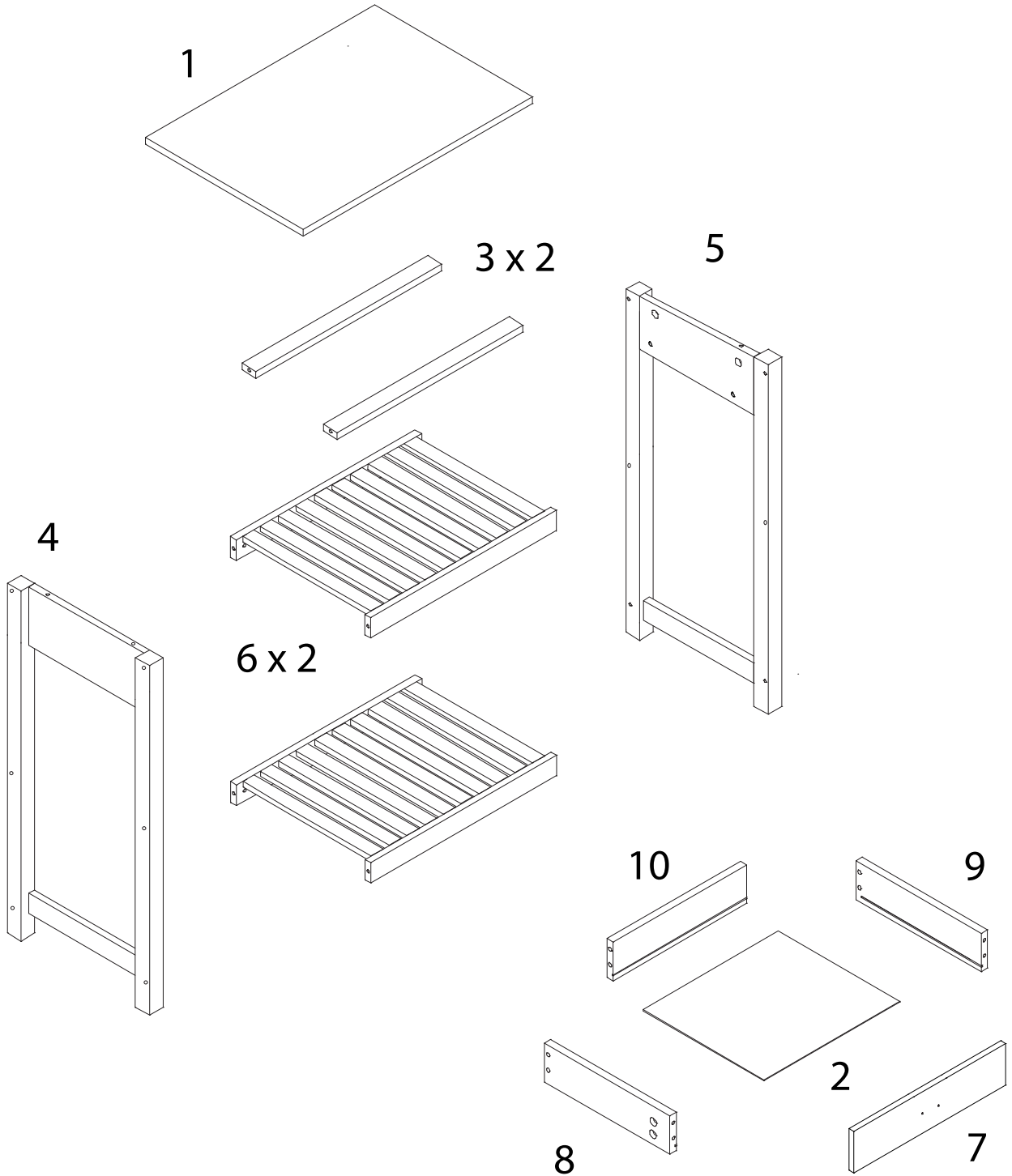
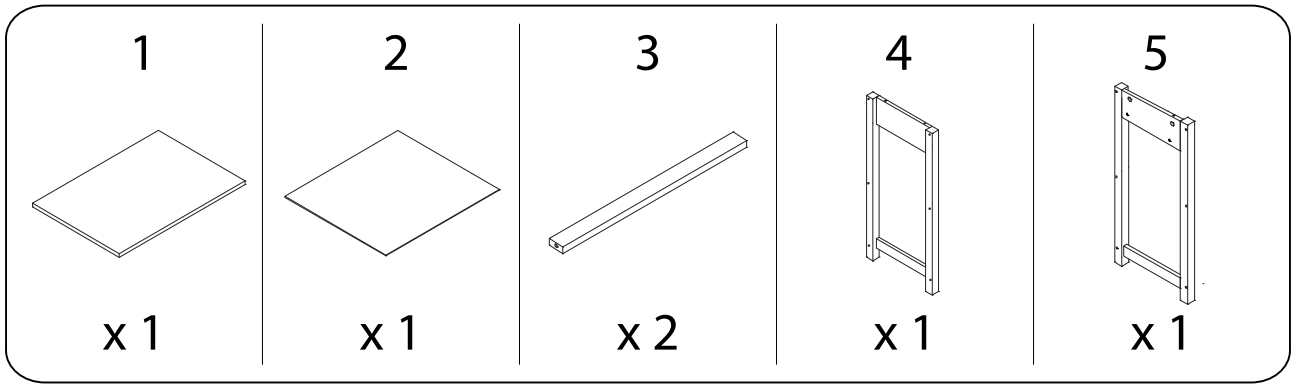
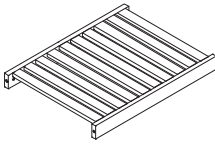
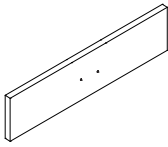
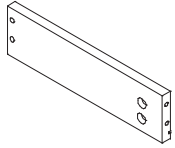
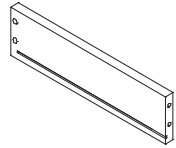
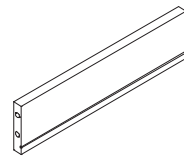
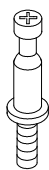
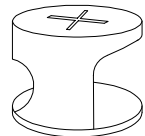
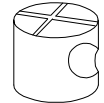
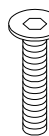
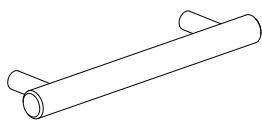
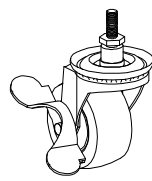
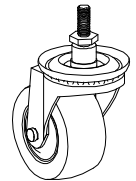
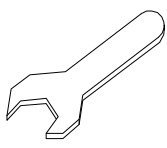
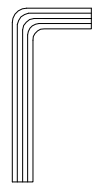
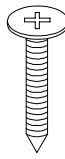
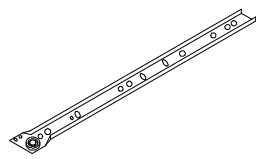
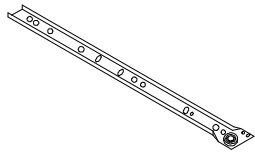
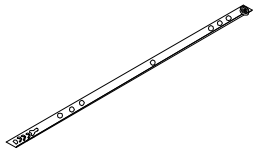
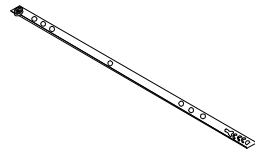
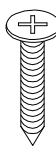
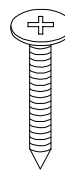


60'

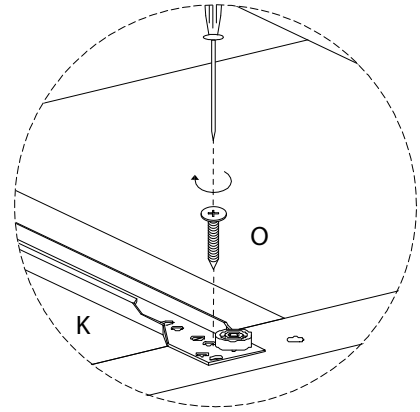
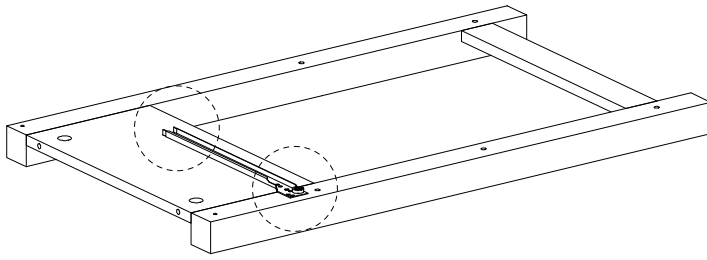
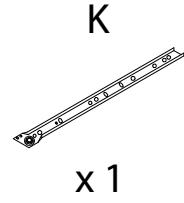
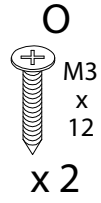
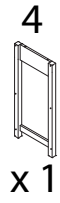


1

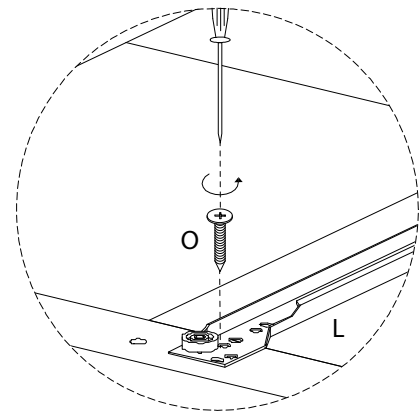
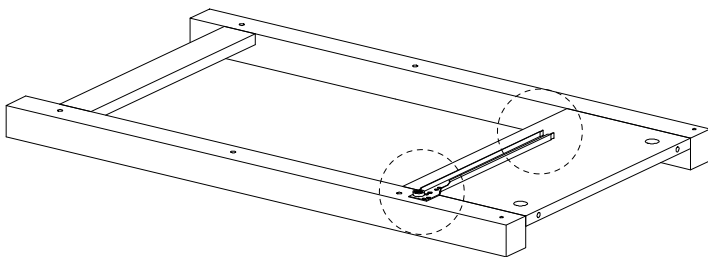
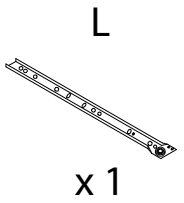
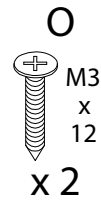
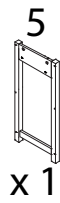


<p>6</p>  <p>x 2</p>	<p>7</p>  <p>x 1</p>	<p>8</p>  <p>x 1</p>	<p>9</p>  <p>x 1</p>	<p>10</p>  <p>x 1</p>
<p>A</p>  <p>x 8</p>	<p>B</p>  <p>x 8</p>	<p>C</p>  <p>x 12</p>	<p>D</p>  <p>M6 x 60</p> <p>x 12</p>	
<p>E</p>  <p>x 1</p>	<p>F</p>  <p>x 2</p>	<p>G</p>  <p>x 2</p>	<p>H</p>  <p>x 1</p>	
<p>I</p>  <p>x 1</p>	<p>J</p>  <p>M4 x 22</p> <p>x 2</p>	<p>K</p>  <p>x 1</p>	<p>L</p>  <p>x 1</p>	
<p>M</p>  <p>x 1</p>	<p>N</p>  <p>x 1</p>	<p>O</p>  <p>M3 x 12</p> <p>x 8</p>	<p>P</p>  <p>M4 x 35</p> <p>x 4</p>	

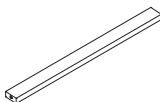
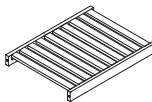
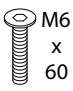

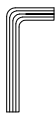
1

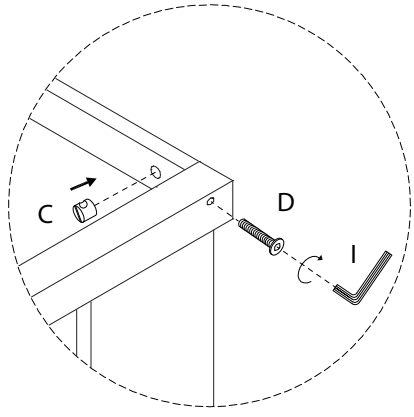
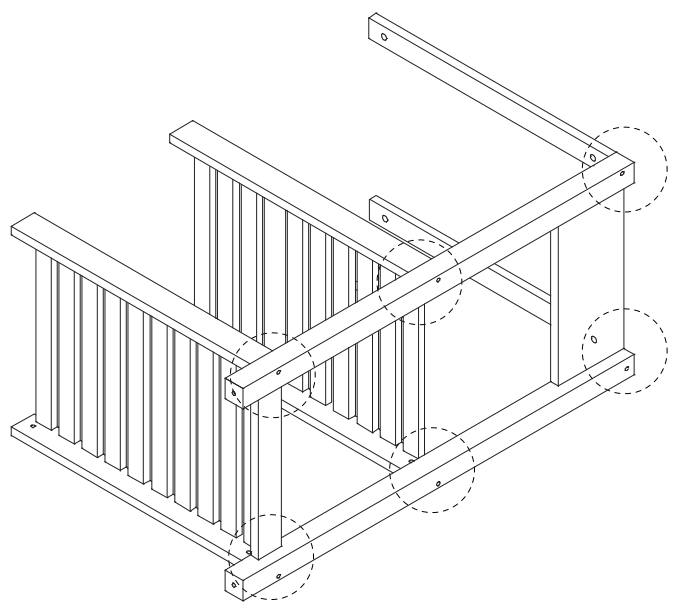


2

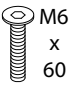




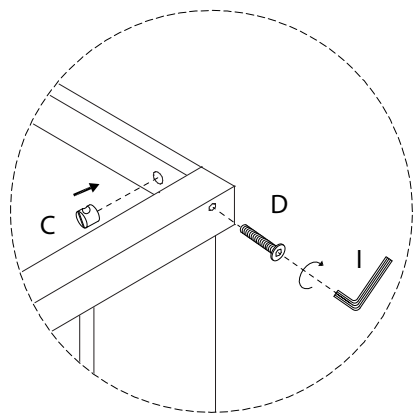
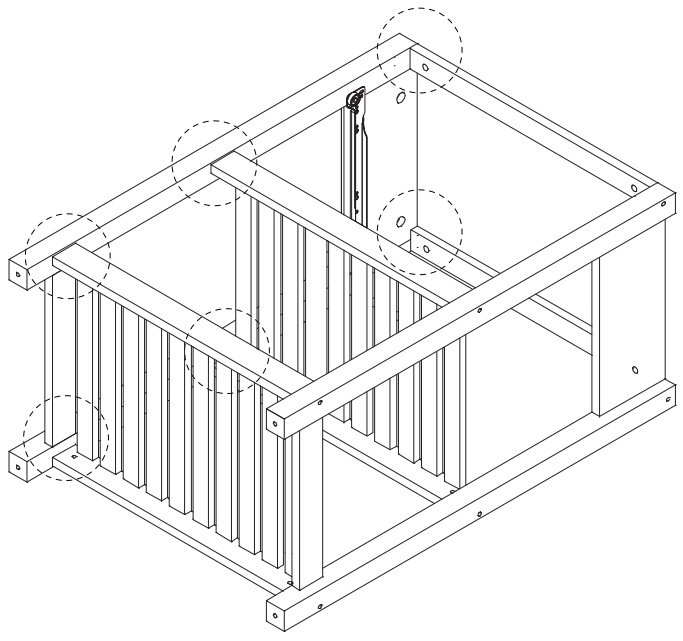
3

<p>3</p>  <p>x 2</p>	<p>6</p>  <p>x 2</p>	<p>D</p>  <p>M6 x 60</p> <p>x 6</p>	<p>C</p>  <p>x 6</p>	<p>I</p>  <p>x 1</p>
---	---	--	---	---

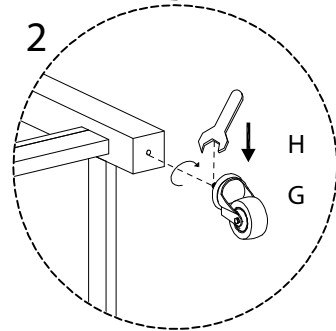
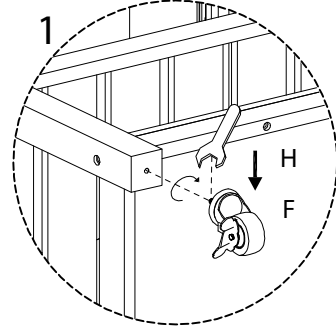
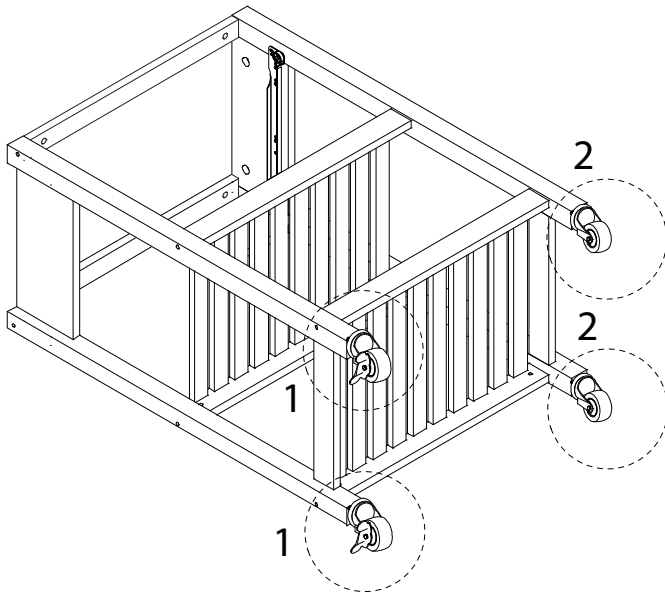
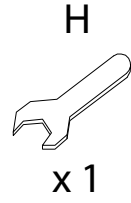


4

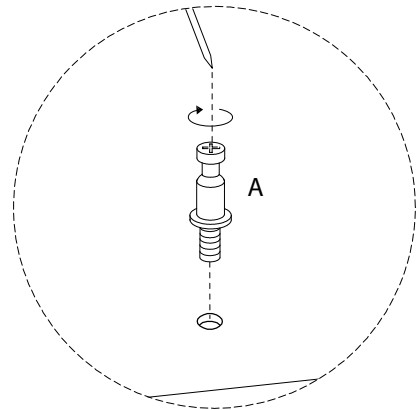
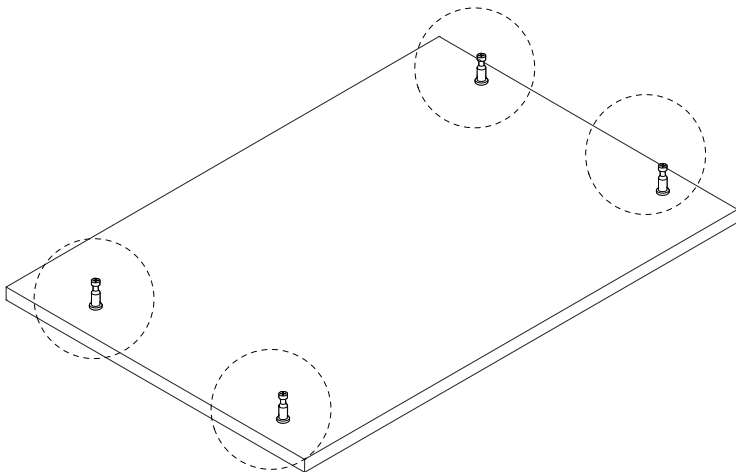
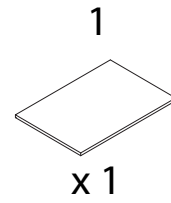
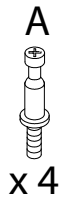
<p>D</p>  <p>M6 x 60</p> <p>x 6</p>	<p>C</p>  <p>x 6</p>	<p>I</p>  <p>x 1</p>
--	---	---



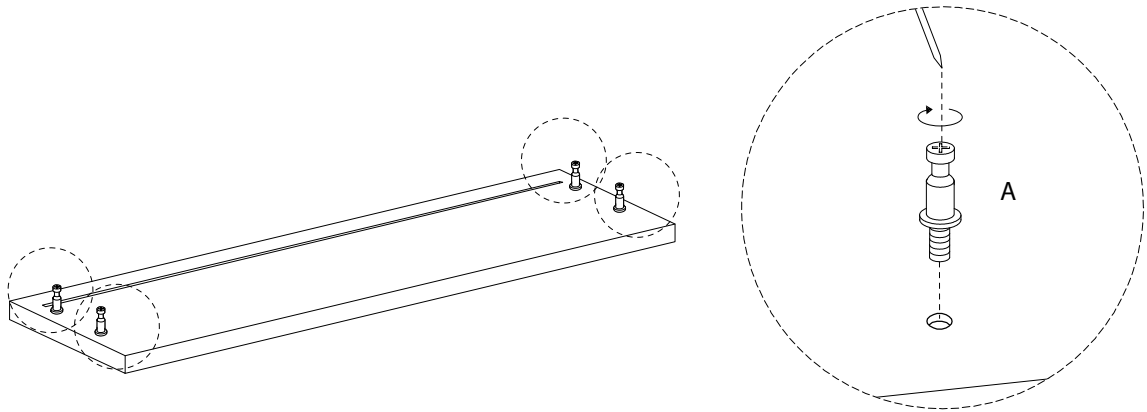
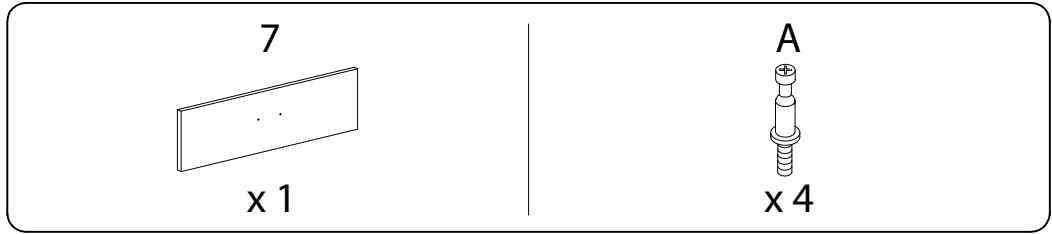
5



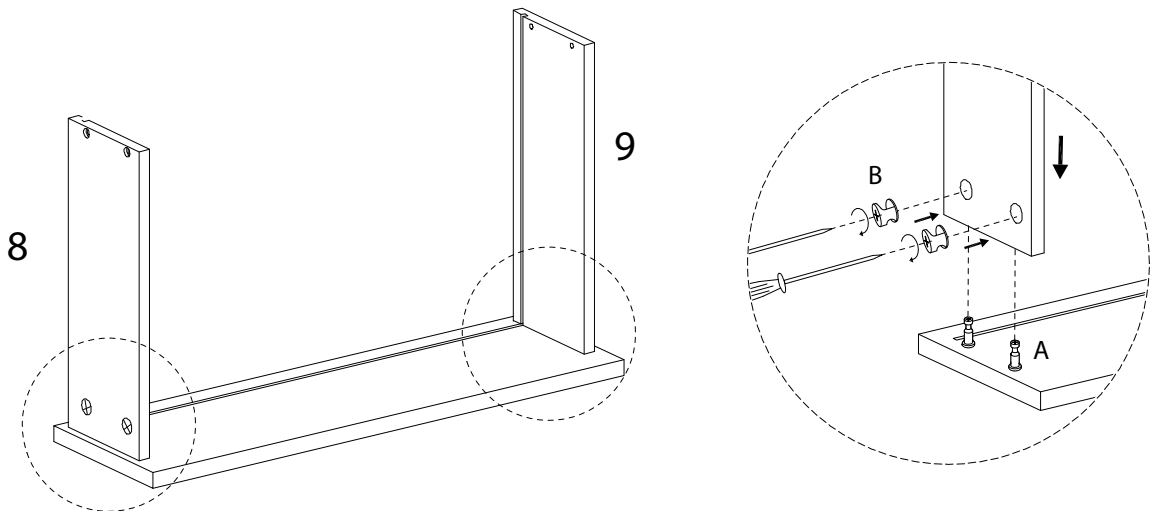
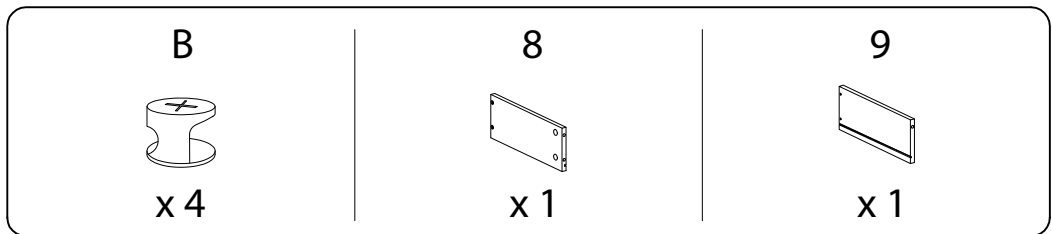
6



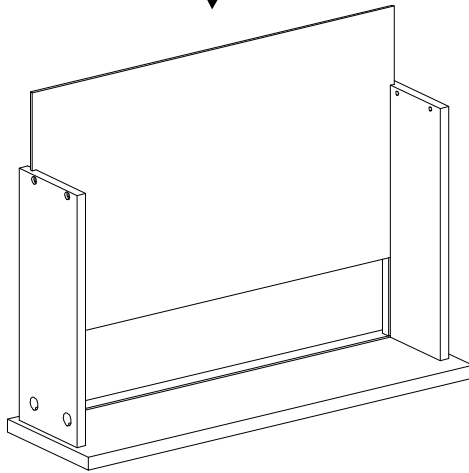
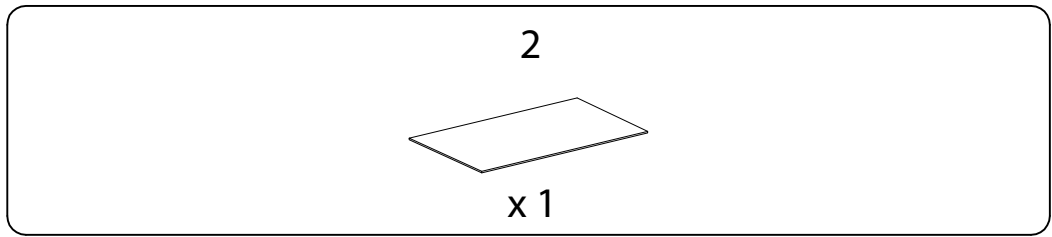
7



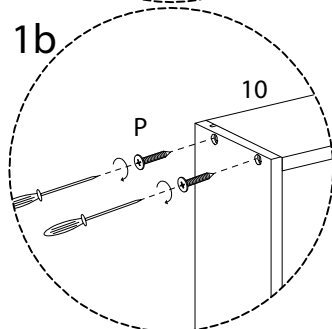
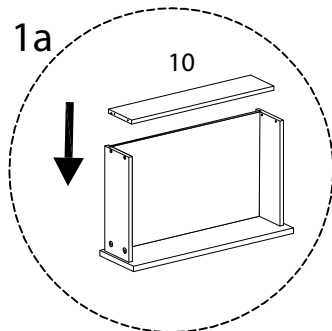
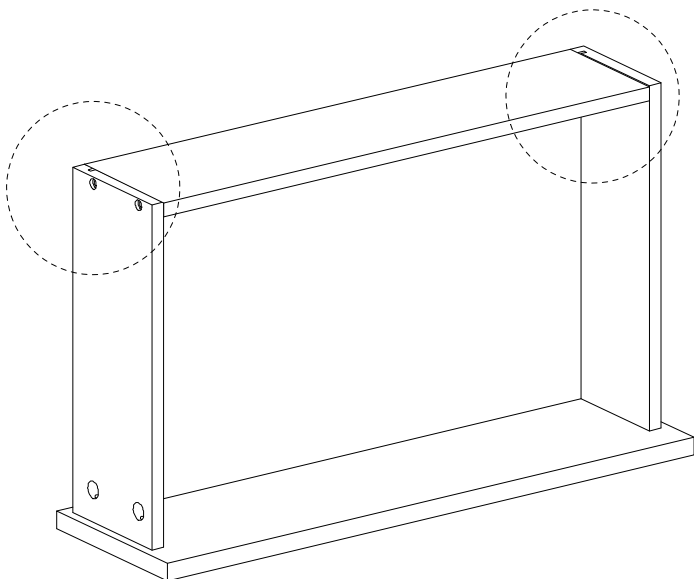
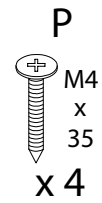
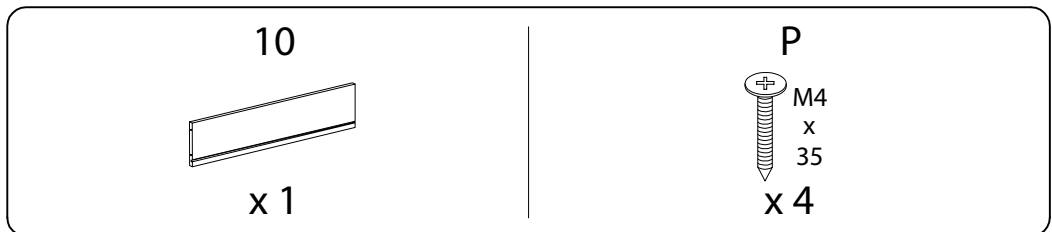
8



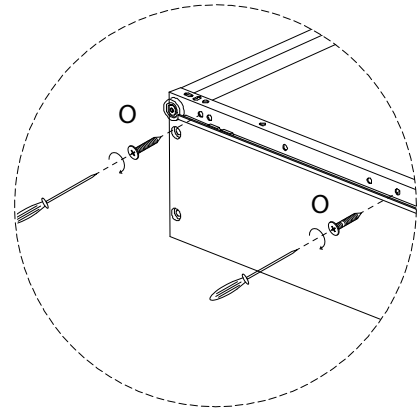
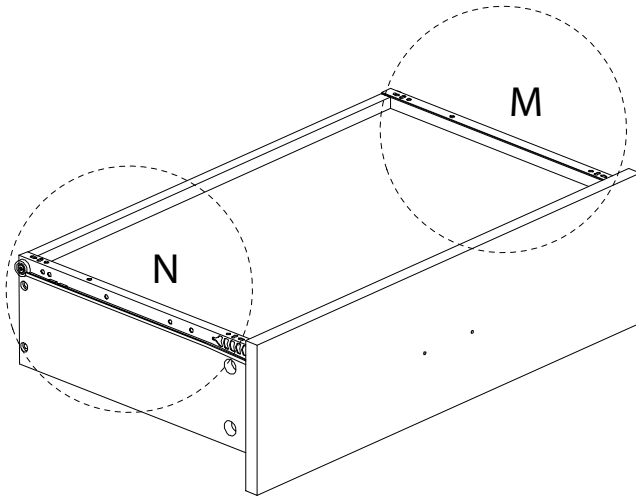
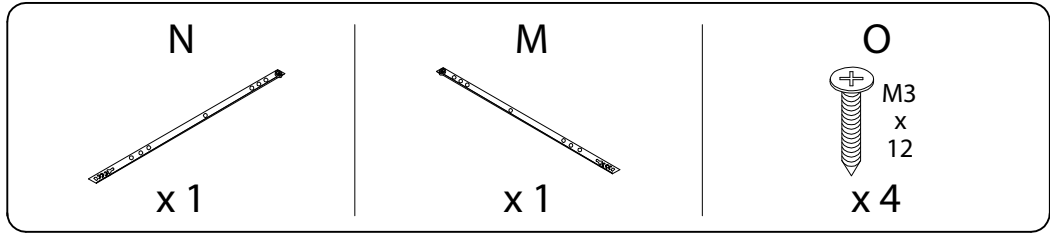
9



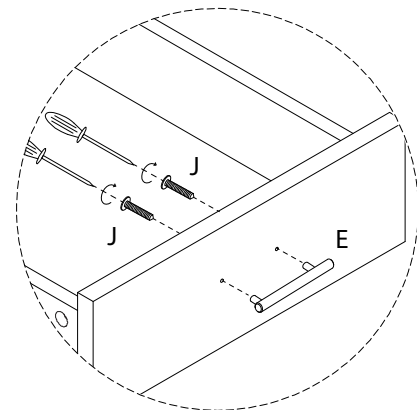
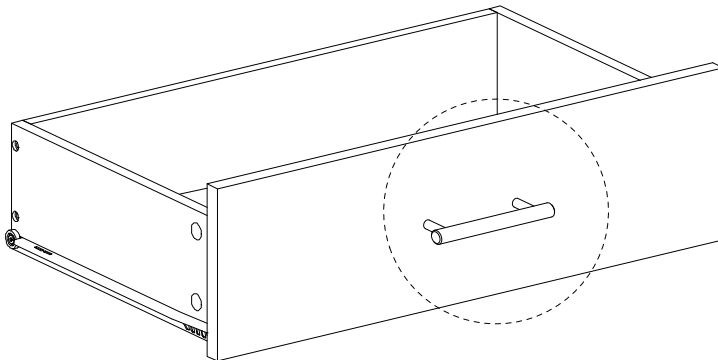
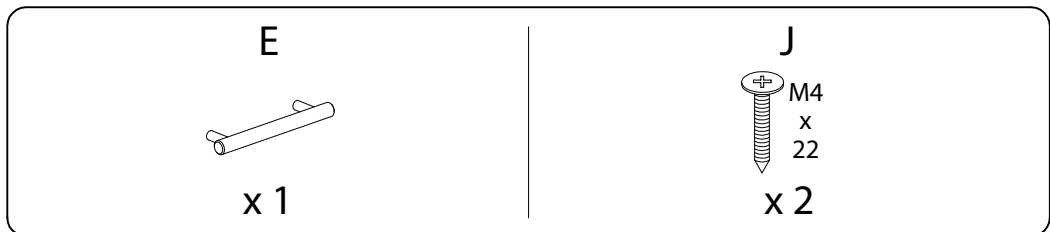
10



11



12

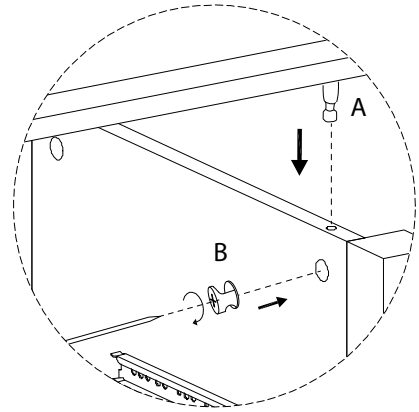
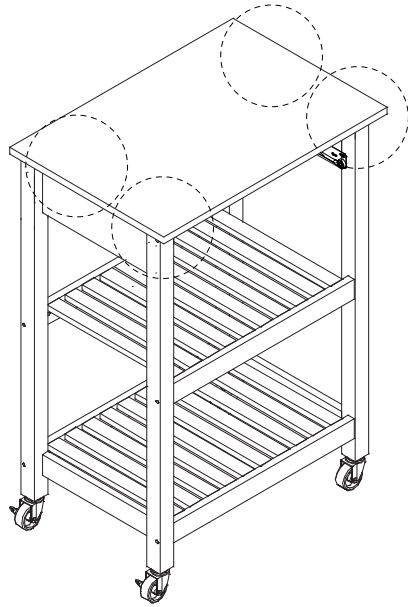


13

A



x 4



14

