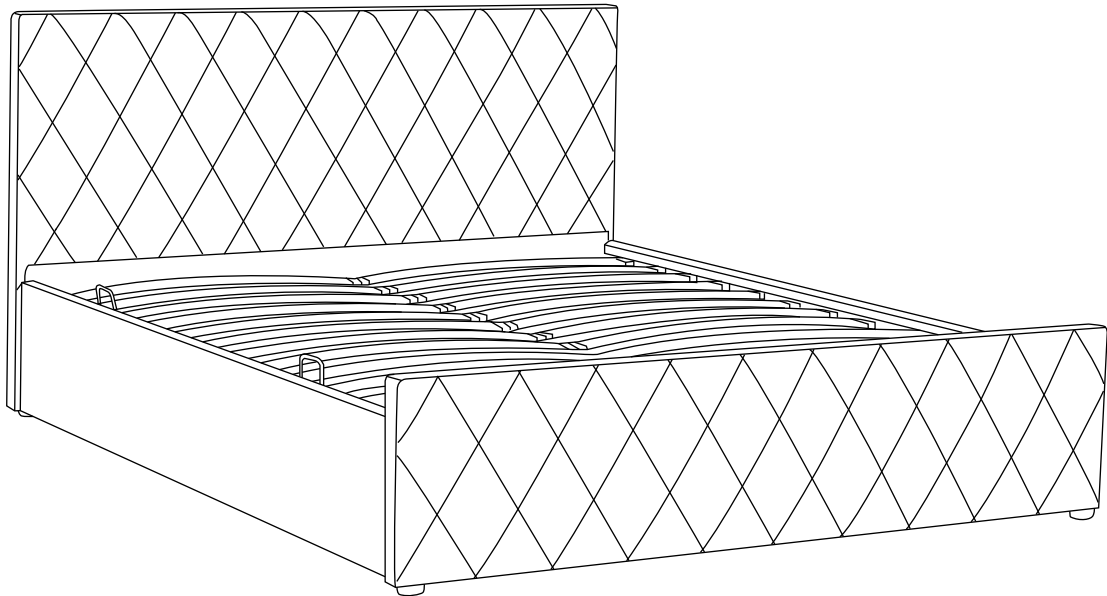
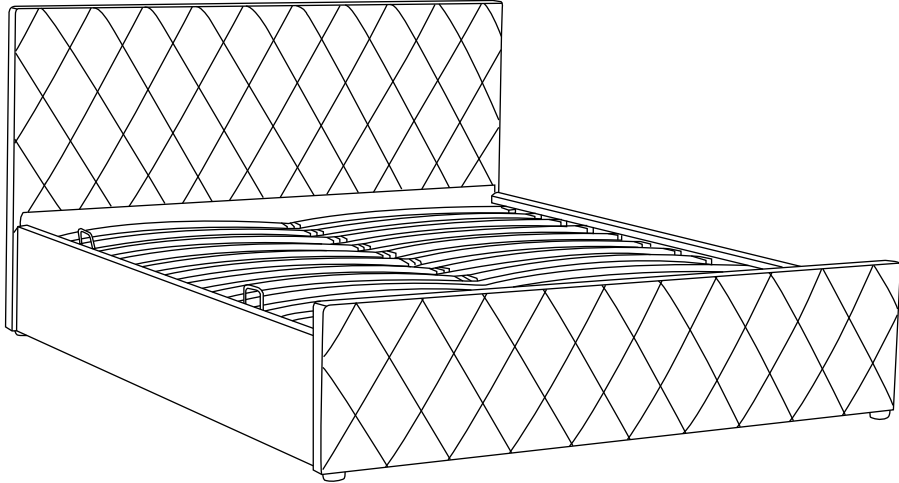
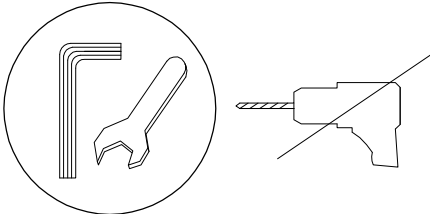

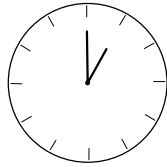
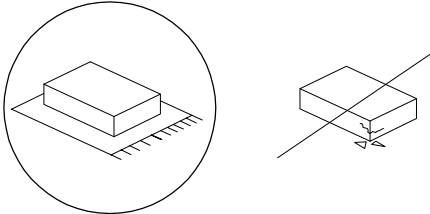

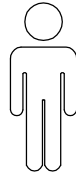
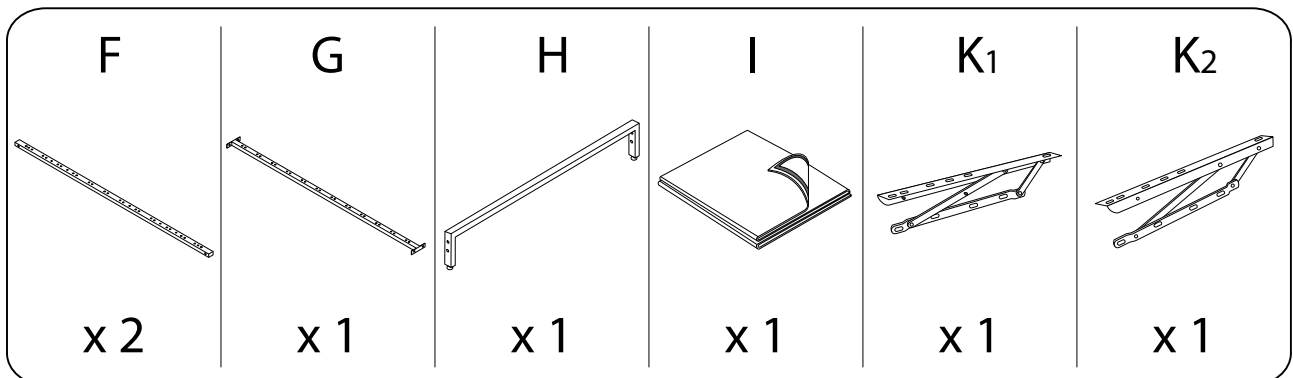
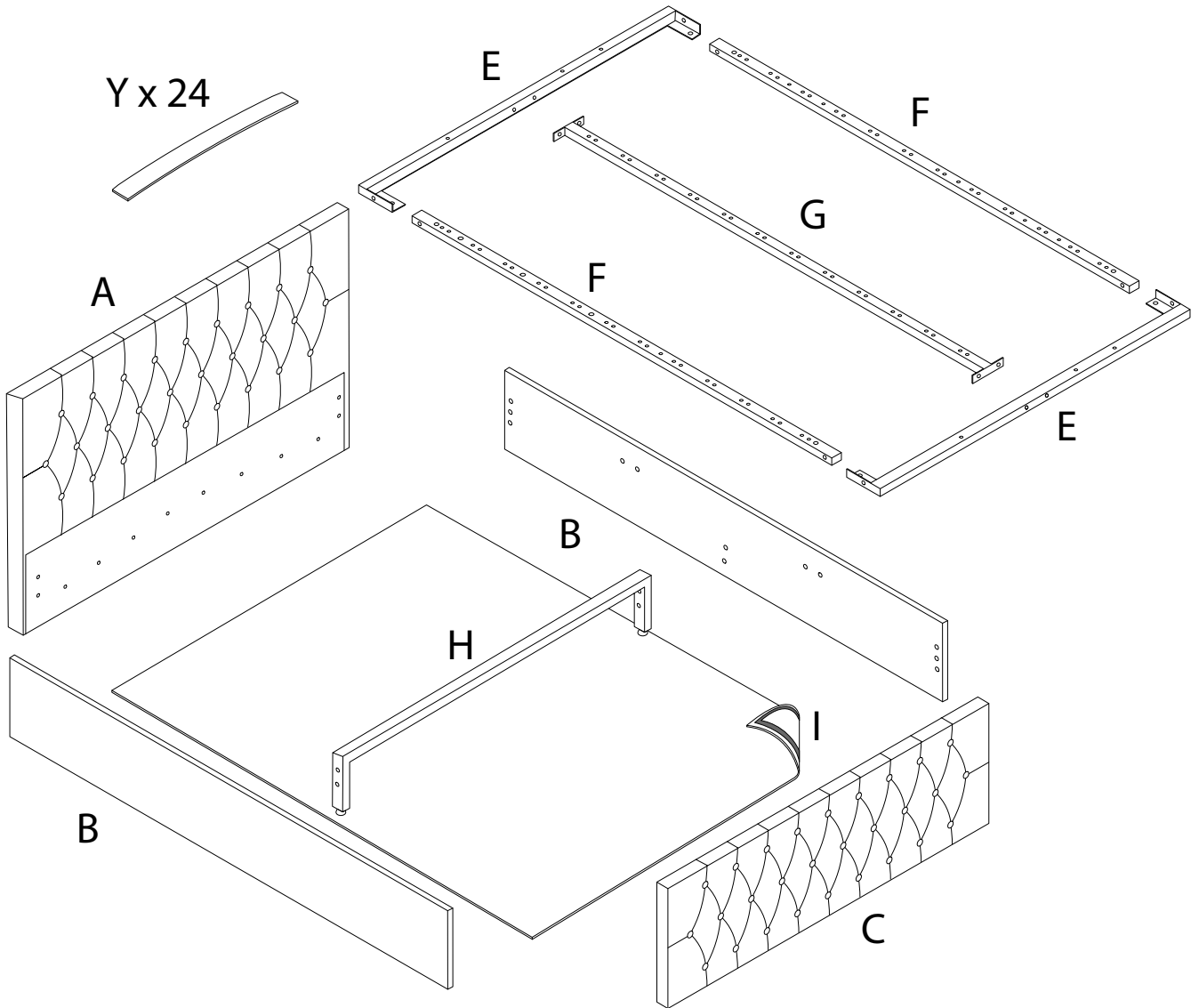
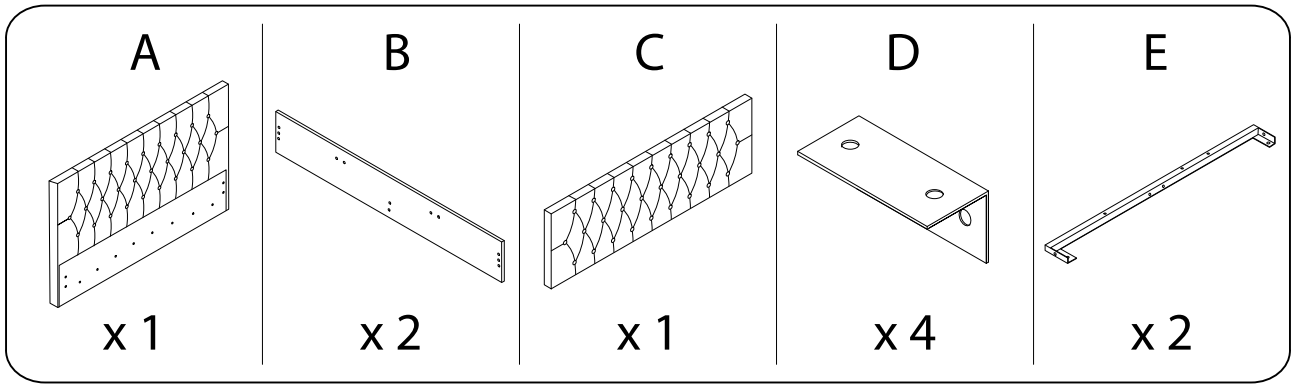


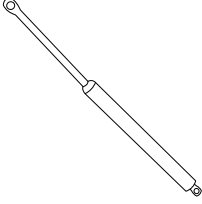
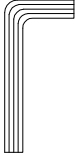
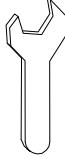
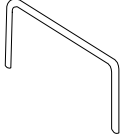
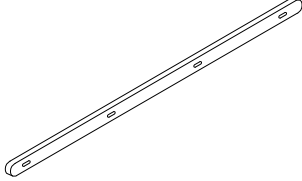
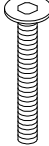
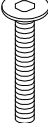
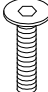
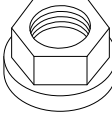
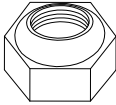
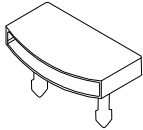
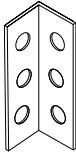
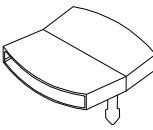
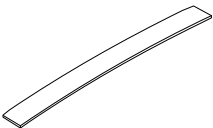
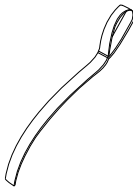
# ROCHEFORT



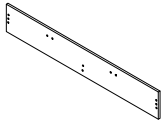


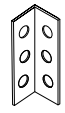


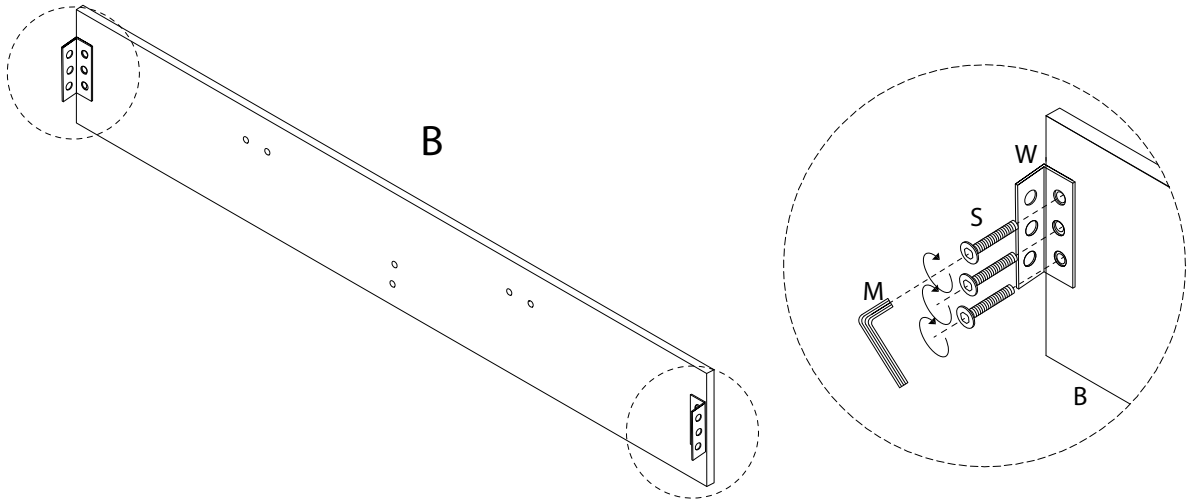
		
		<b>60'</b>
		
		<b>2</b>



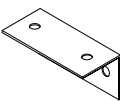

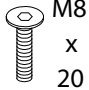
<p>L</p>  <p>x 2</p>	<p>M</p>  <p>x 1</p>	<p>N</p>  <p>x 1</p>
<p>O</p>  <p>x 2</p>	<p>P</p>  <p>x 2</p>	<p>Q</p>  <p>M8 x 50</p> <p>x 4</p>
<p>R</p>  <p>M8 x 40</p> <p>x 26</p>	<p>S</p>  <p>M8 x 20</p> <p>x 32</p>	<p>T</p>  <p>x 18</p>
<p>U</p>  <p>x 4</p>	<p>V</p>  <p>x 24</p>	<p>W</p>  <p>x 4</p>
<p>X</p>  <p>x 12</p>	<p>Y</p>  <p>x 24</p>	<p>Z</p>  <p>x 1</p>

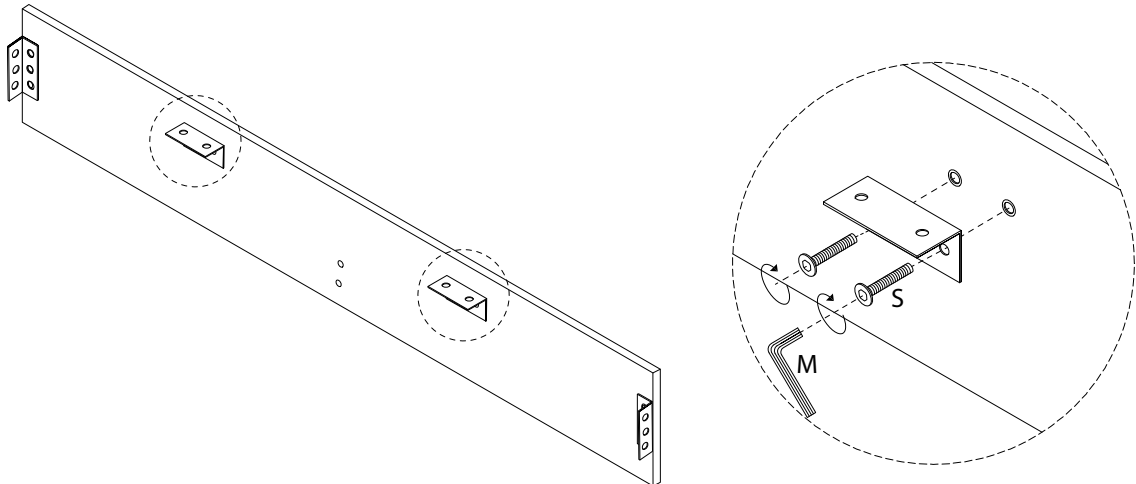
1 x 2

<p><b>B</b></p>  <p>x 1</p>	<p><b>M</b></p>  <p>x 1</p>	<p><b>S</b></p>  <p>M8 x 20</p> <p>x 6</p>	<p><b>W</b></p>  <p>x 2</p>
--	--	--	--

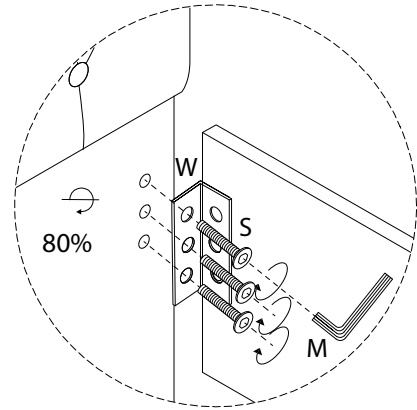
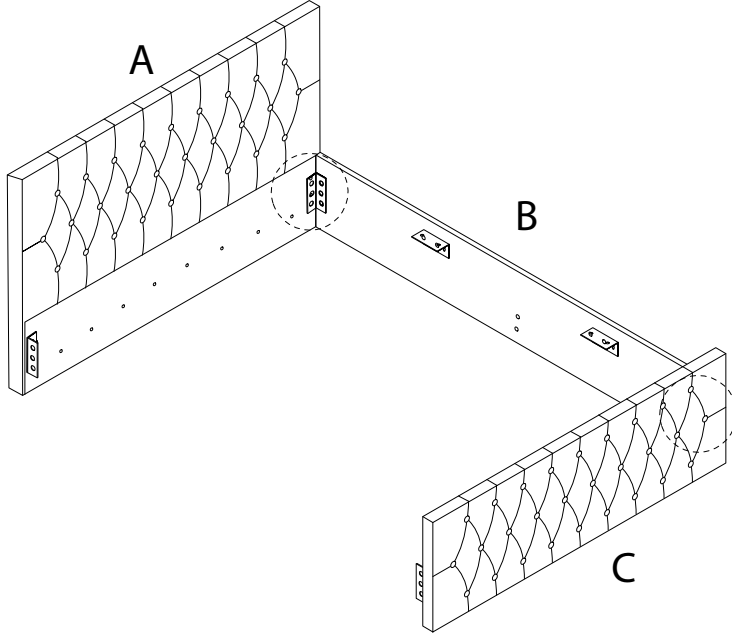
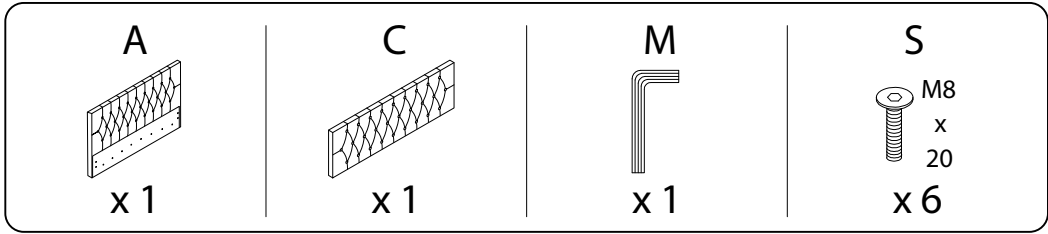


2 x 2

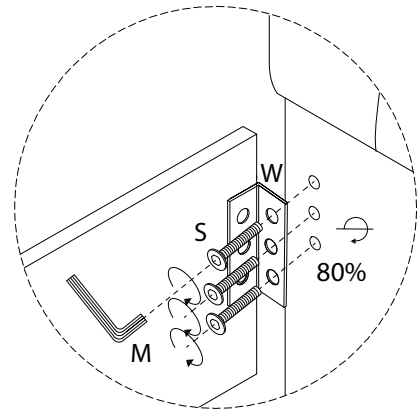
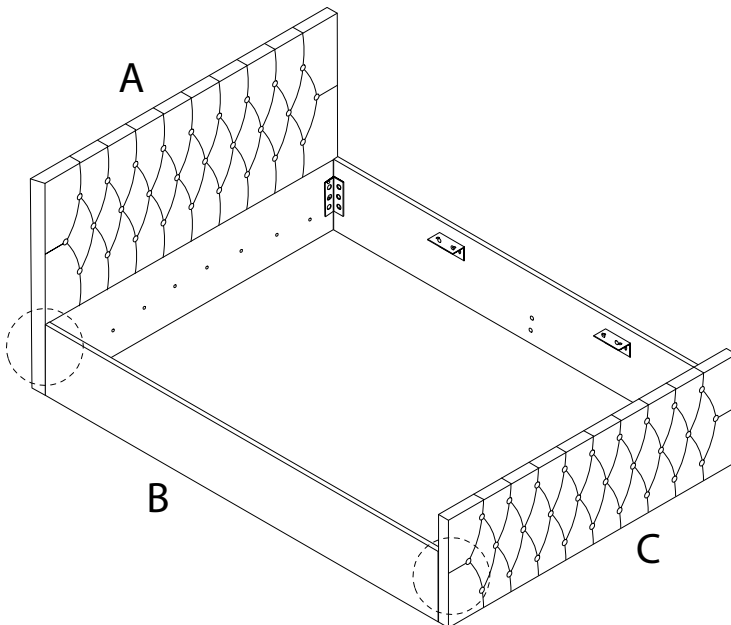
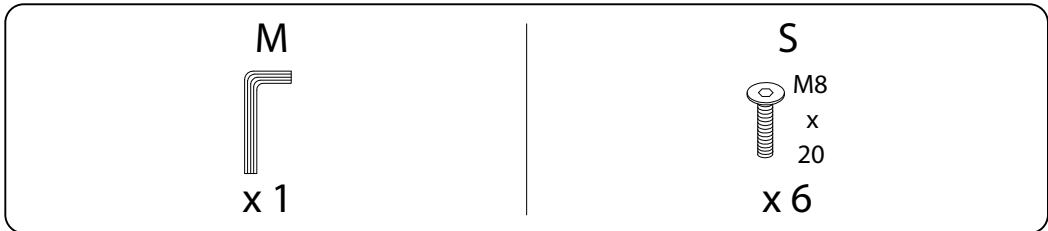
<p><b>D</b></p>  <p>x 2</p>	<p><b>M</b></p>  <p>x 1</p>	<p><b>S</b></p>  <p>M8 x 20</p> <p>x 4</p>
--	--	---



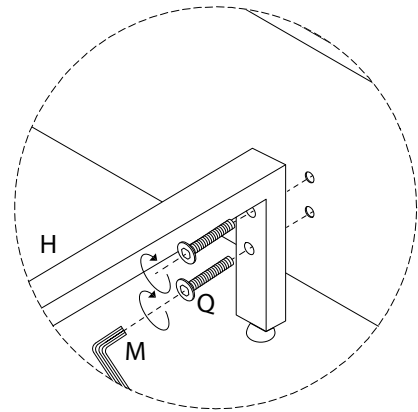
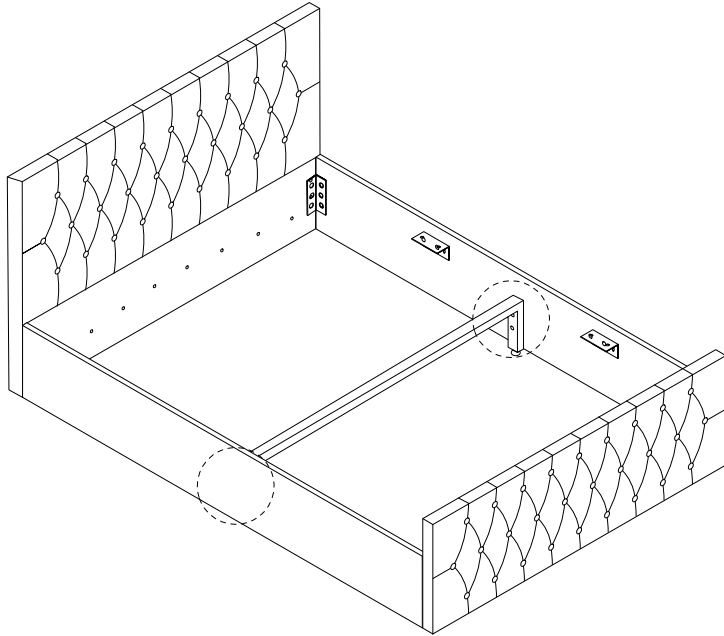
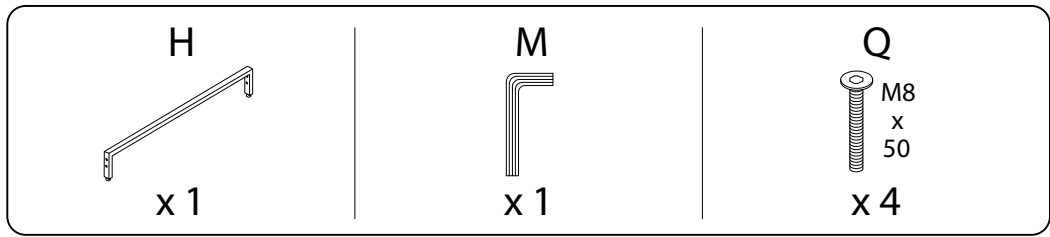
3



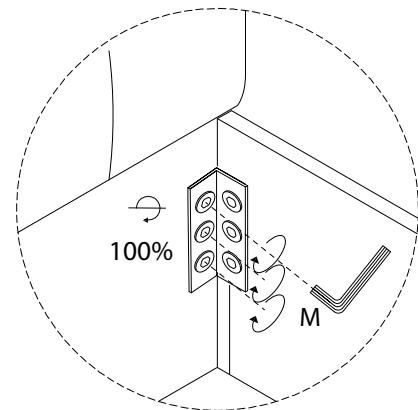
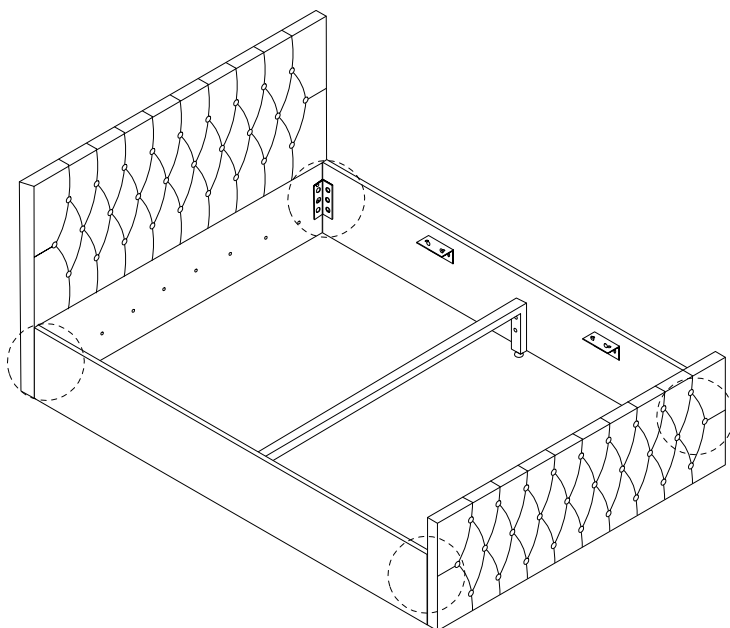
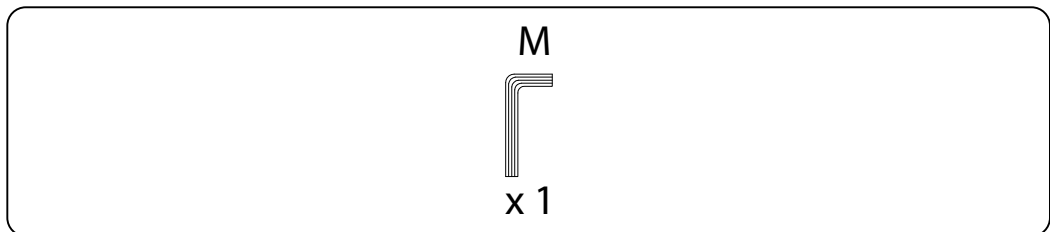
4



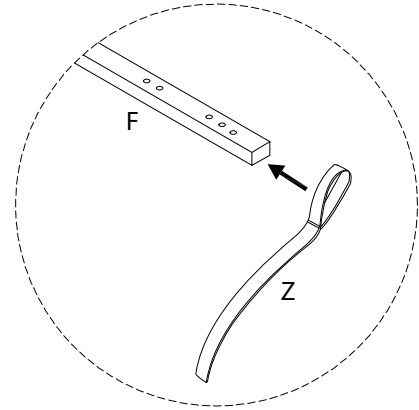
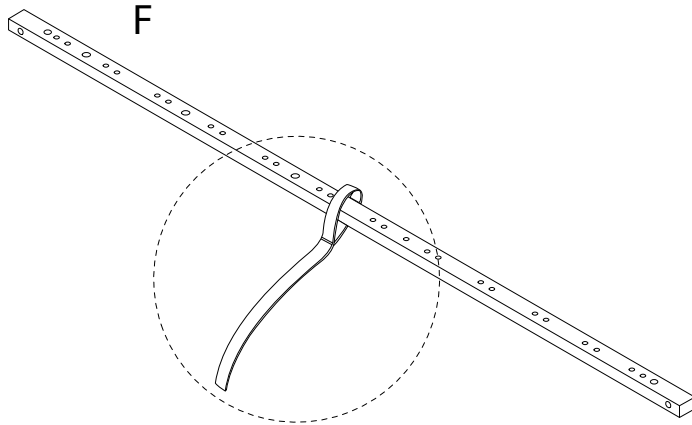
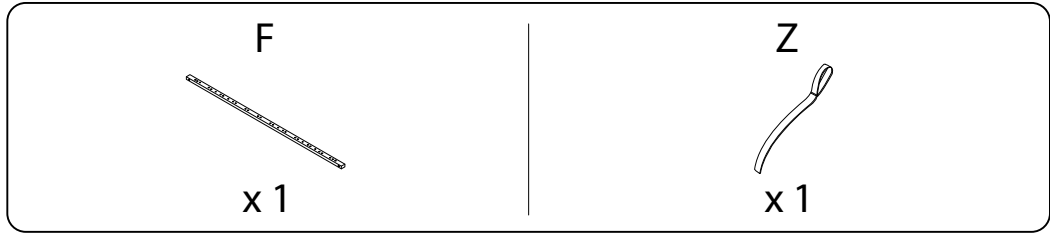
5



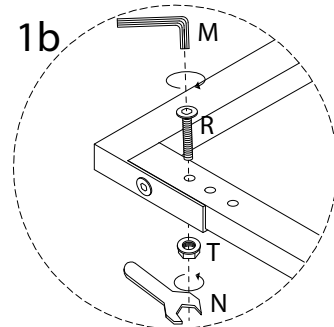
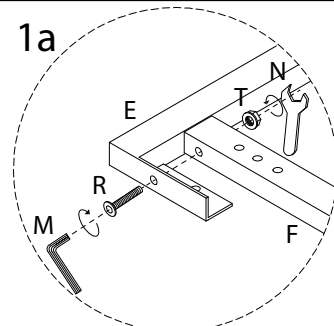
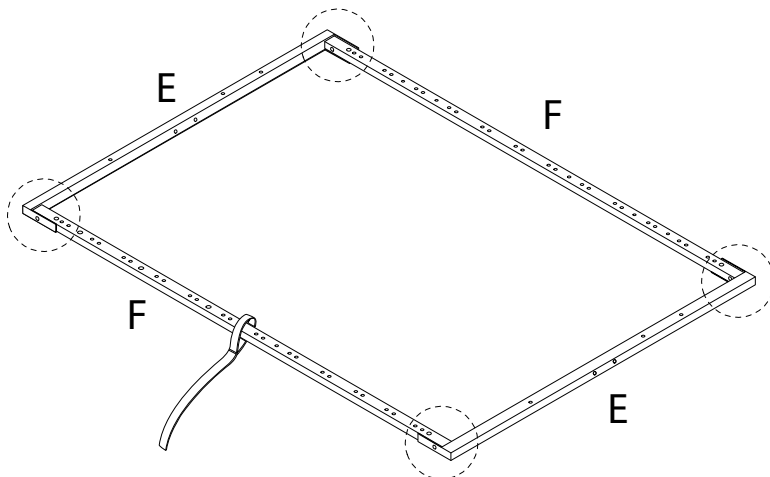
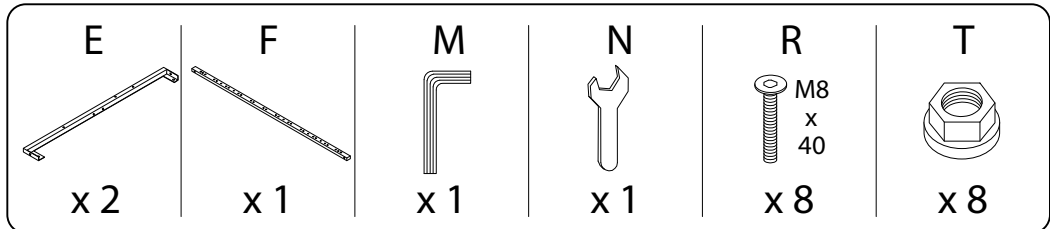
6



7

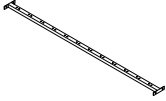
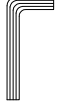

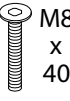



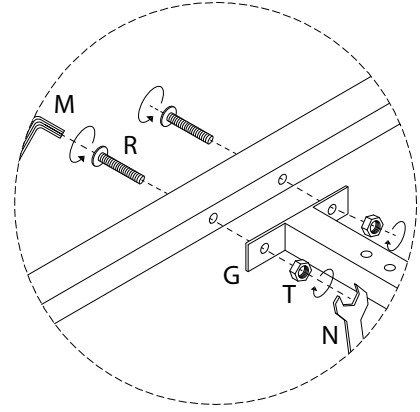
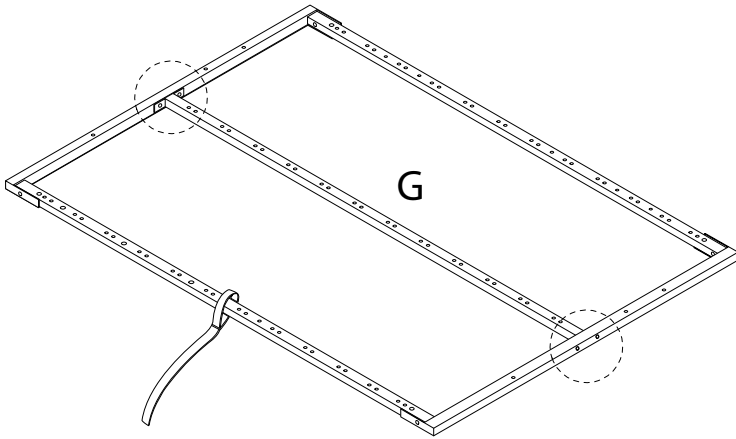
8



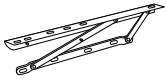
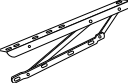


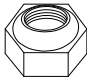


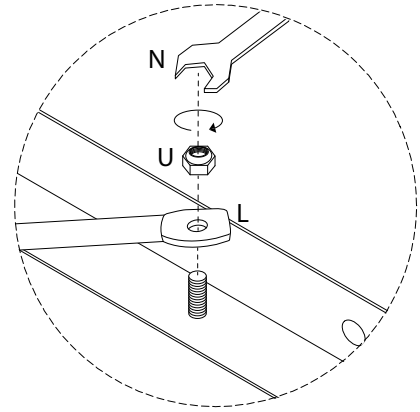
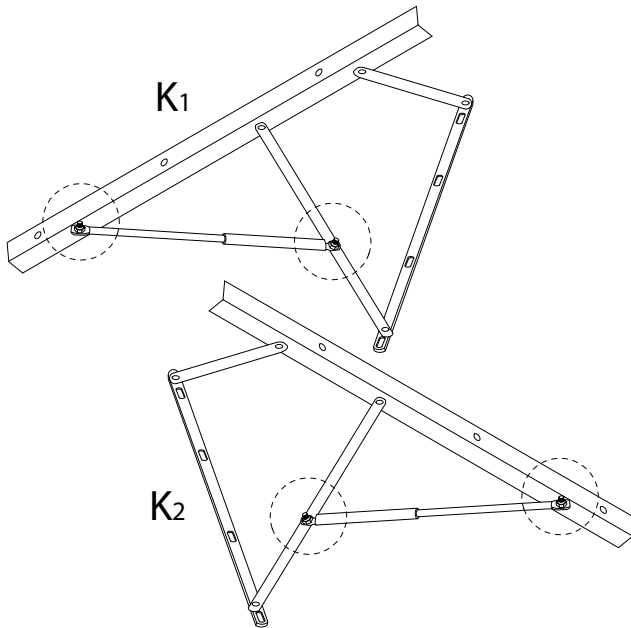
9

 x 1	 x 1	 x 1	 x 4	 x 4
--	--	--	--	--



10

 x 1	 x 1	 x 2	 x 1	 x 4
--	--	--	--	--



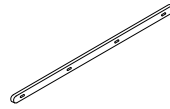
11

M



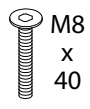
x 1

P

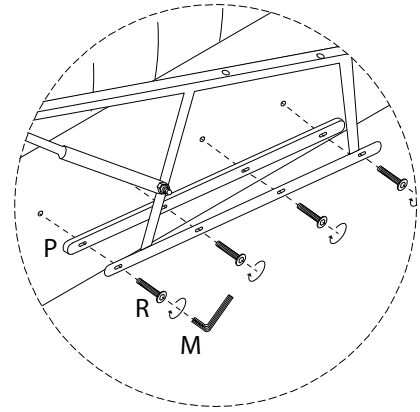
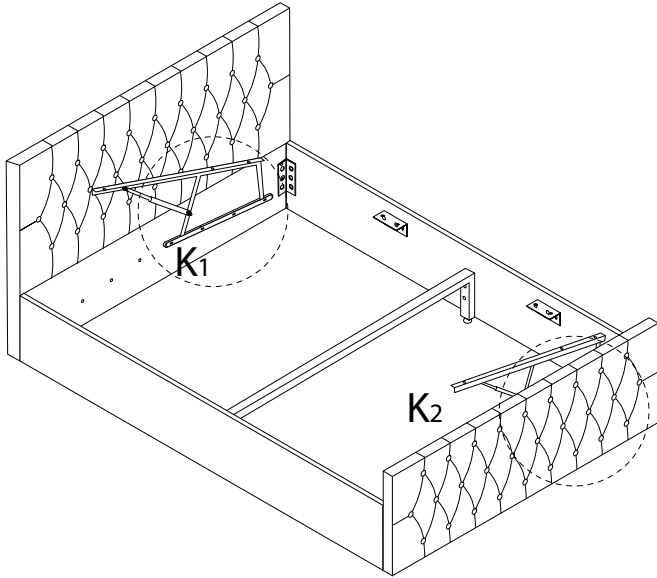


x 2

R

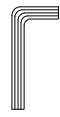


x 8



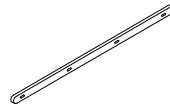
!

M



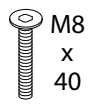
x 1

P

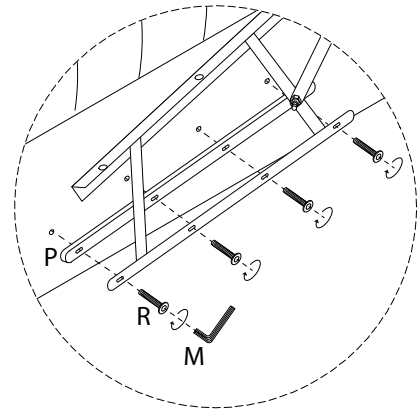
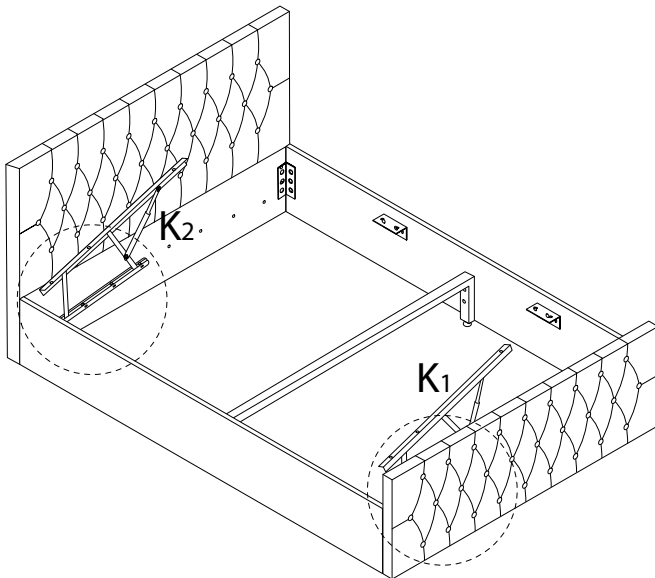


x 2

R

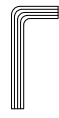


x 8



12

M



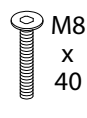
x 1

N



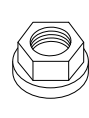
x 1

R

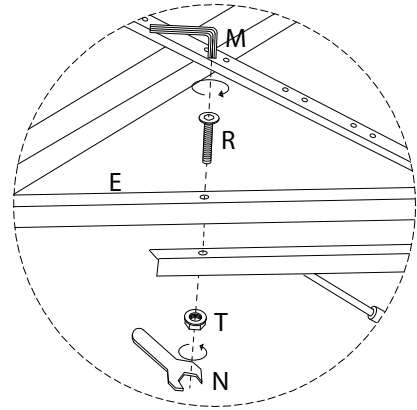
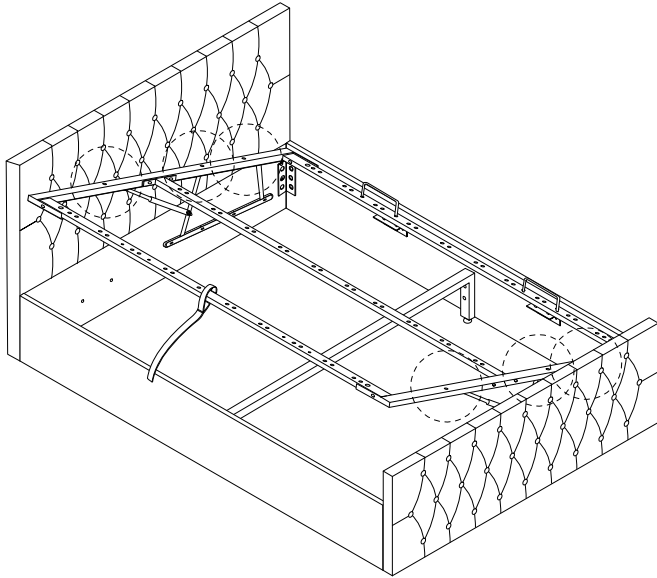


x 6

T



x 6

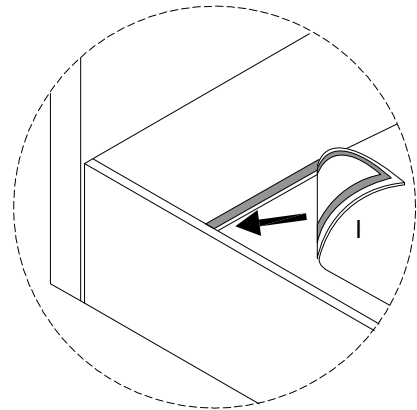
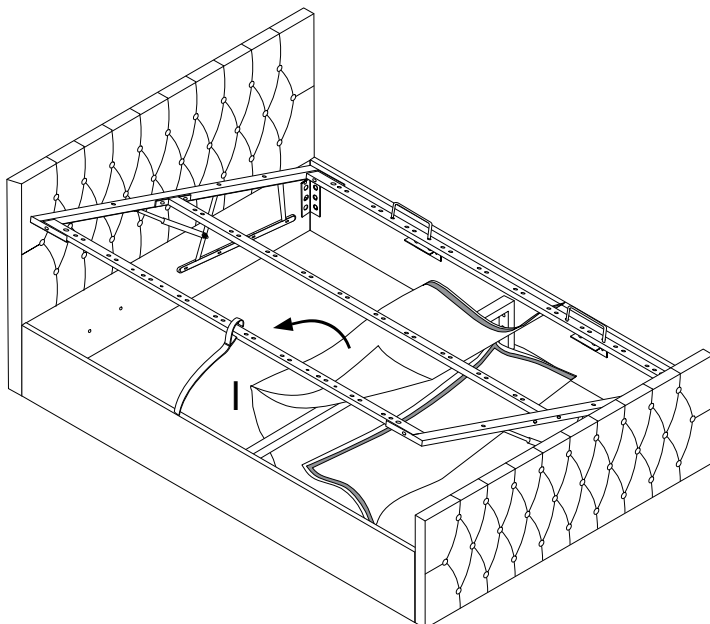


13


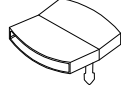
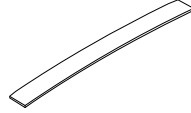
I

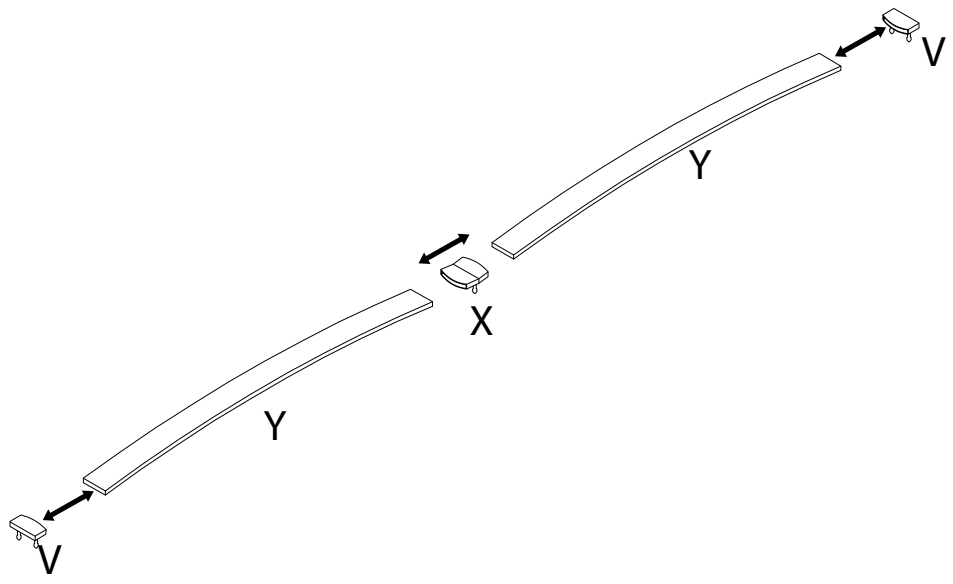


x 1

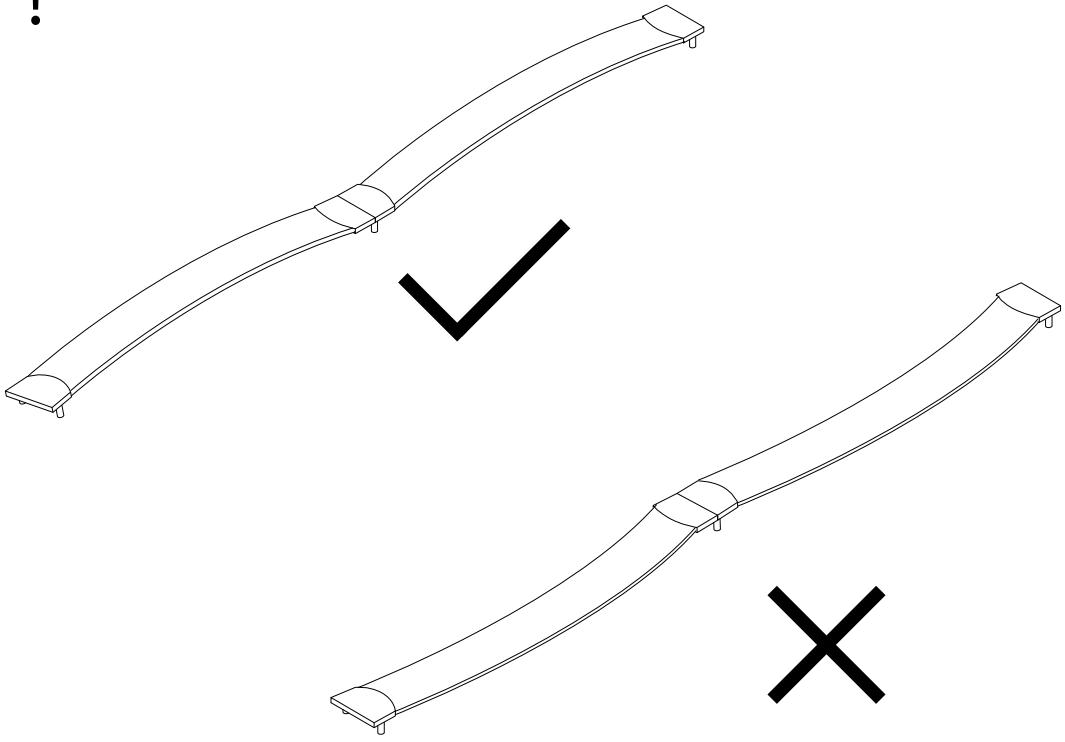


14 x 12

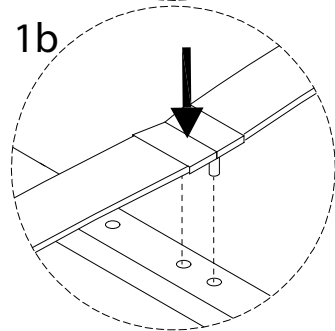
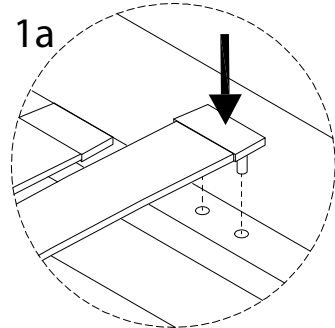
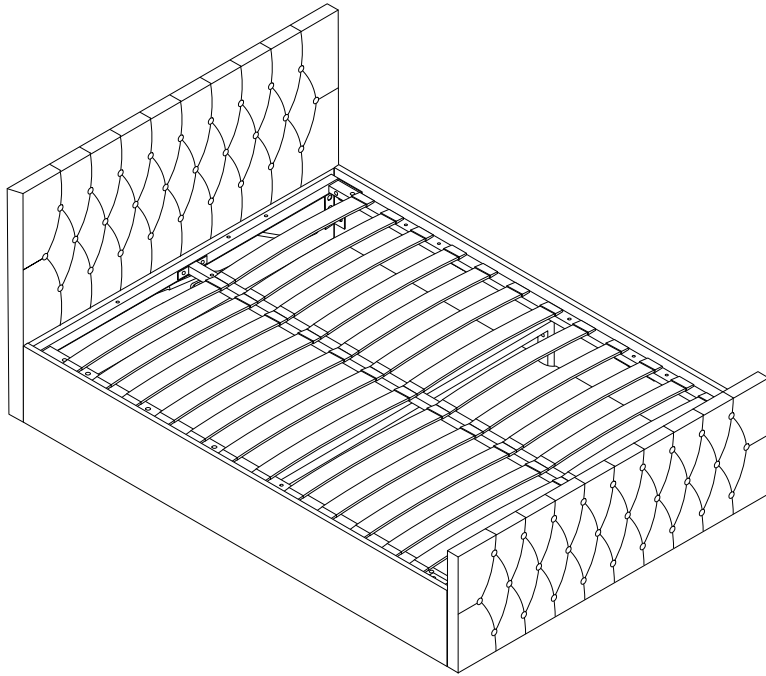
V  x2	X  x1	Y  x2
--	--	--



!



15



16

