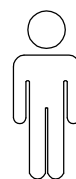
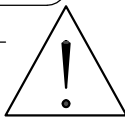
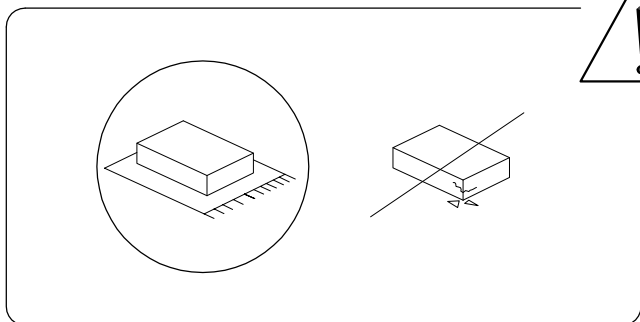
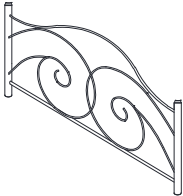
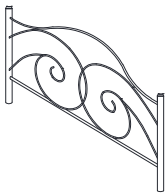

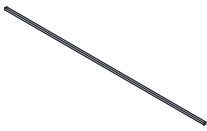
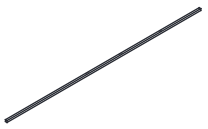
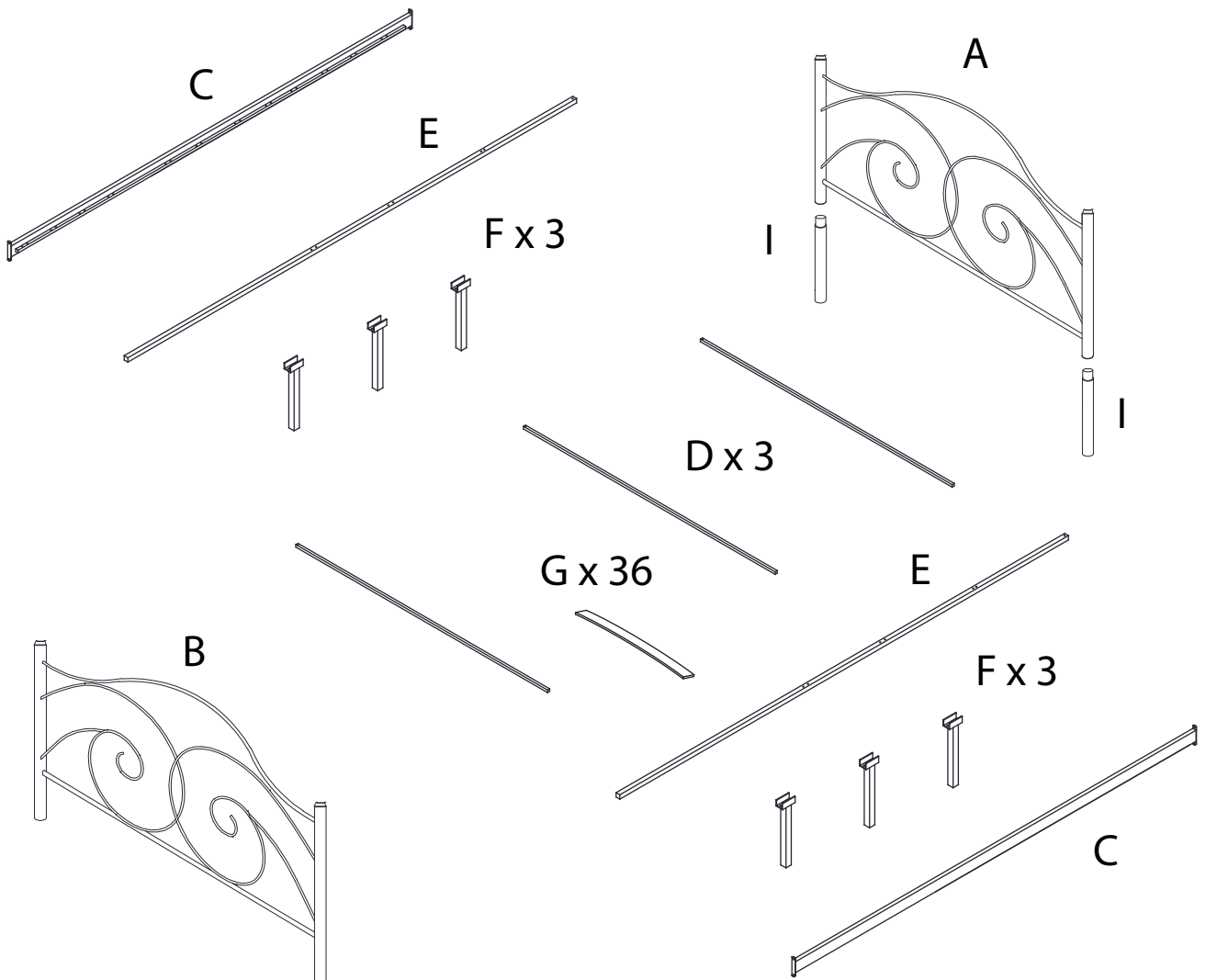


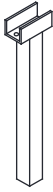
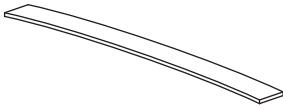
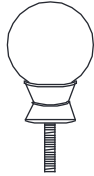

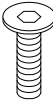
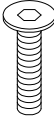
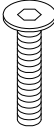
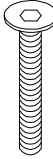
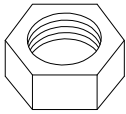
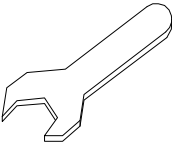
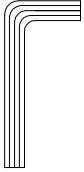
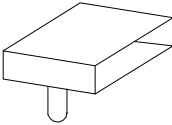
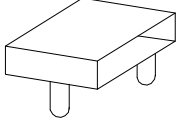
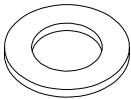
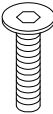
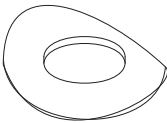
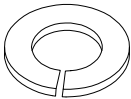
45'



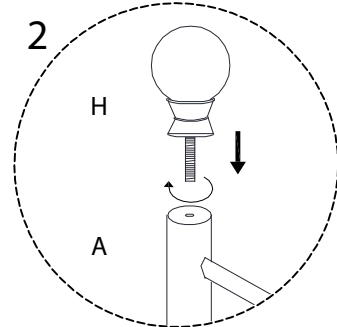
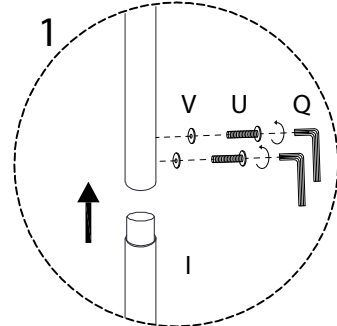
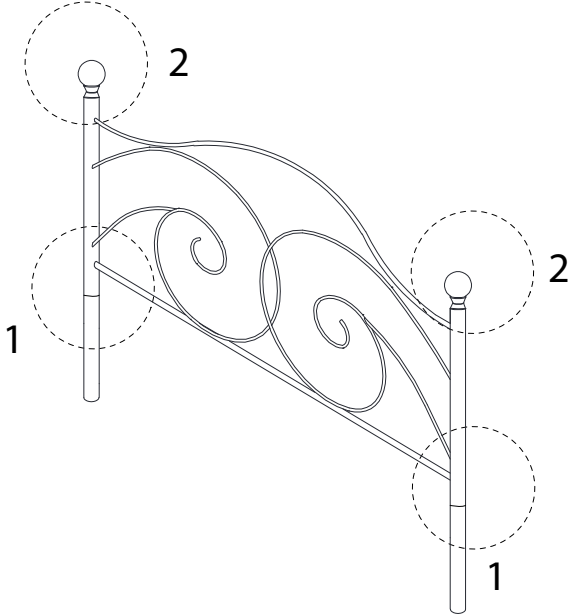
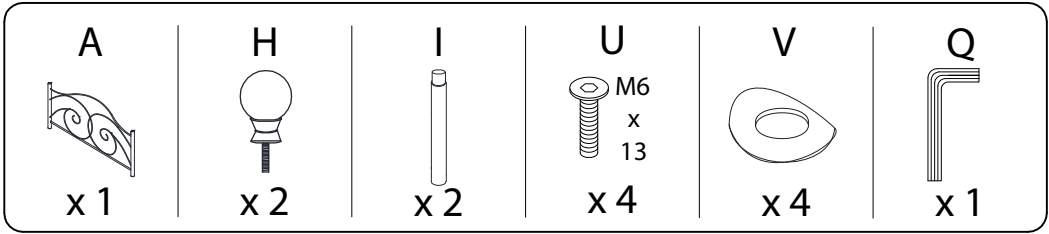
2

A	B	C	D	E
				
x 1	x 1	x 2	x 3	x 2

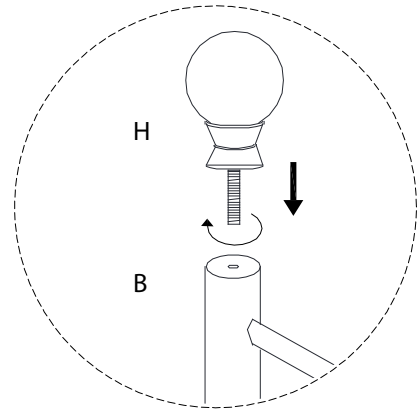
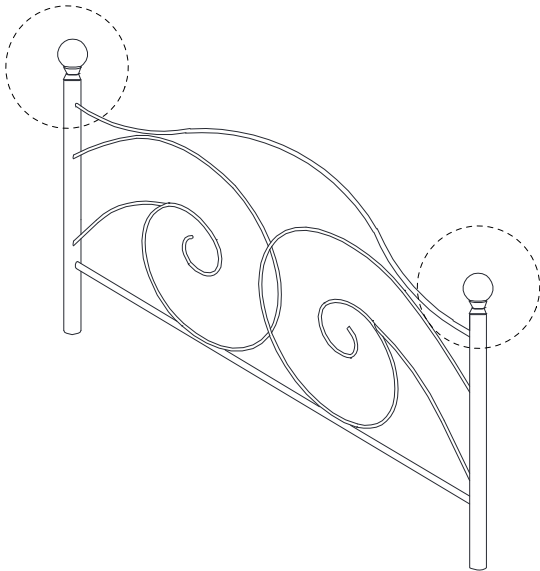
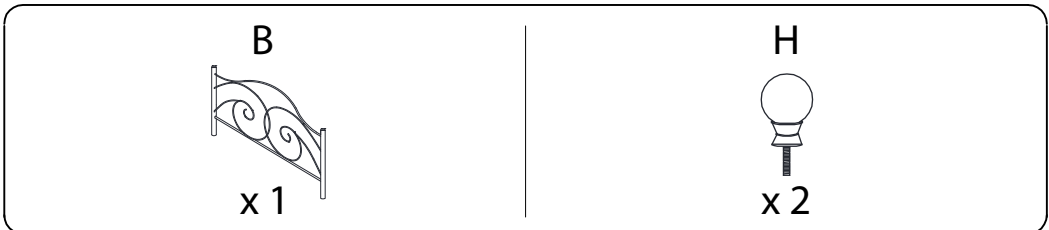


<p>F</p>  <p>x 6</p>	<p>G</p>  <p>x 36</p>	<p>H</p>  <p>x 4</p>	
<p>I</p>  <p>x 2</p>	<p>J</p>  <p>M6 x 20</p> <p>x 8</p>	<p>K</p>  <p>M6 x 35</p> <p>x 10</p>	
<p>L</p>  <p>M6 x 40</p> <p>x 6</p>	<p>M</p>  <p>M6 x 55</p> <p>x 6</p>	<p>O</p>  <p>x 22</p>	
<p>P</p>  <p>x 1</p>	<p>Q</p>  <p>x 1</p>	<p>R</p>  <p>x 24</p>	<p>S</p>  <p>x 24</p>
<p>T</p>  <p>x 24</p>	<p>U</p>  <p>M6 x 13</p> <p>x 4</p>	<p>V</p>  <p>x 4</p>	<p>W</p>  <p>x 8</p>

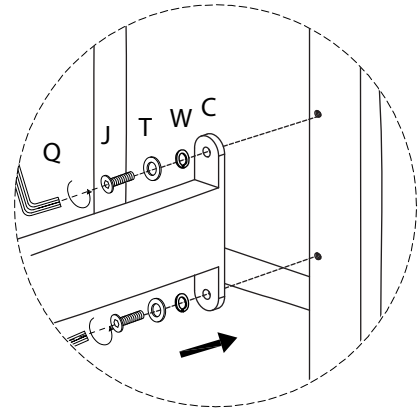
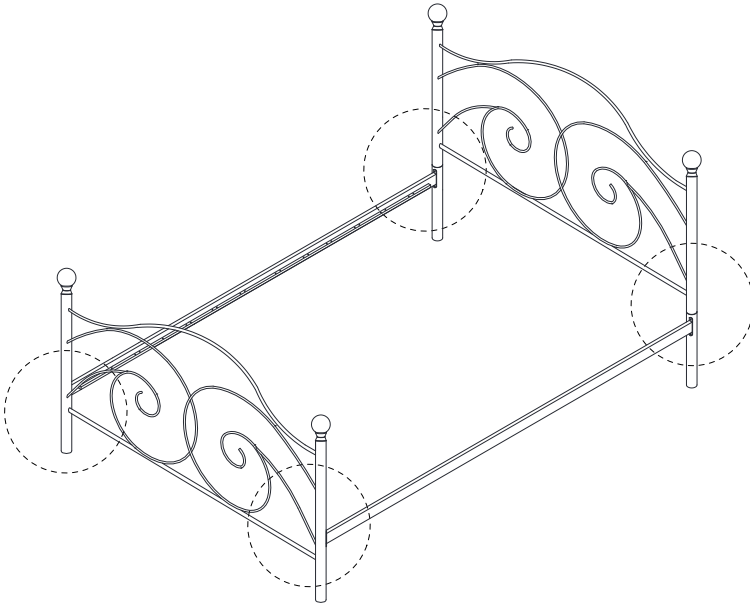
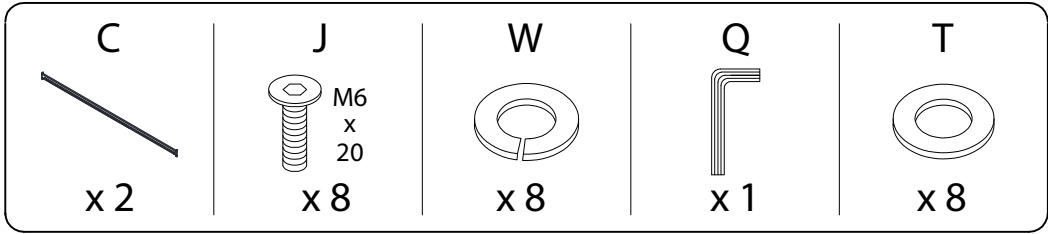
1



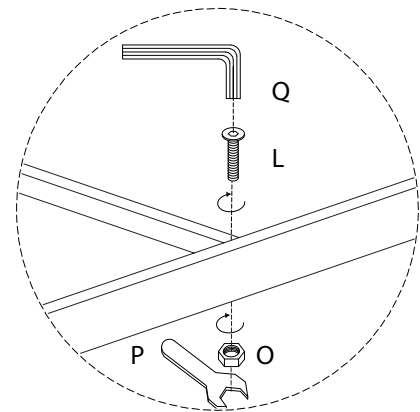
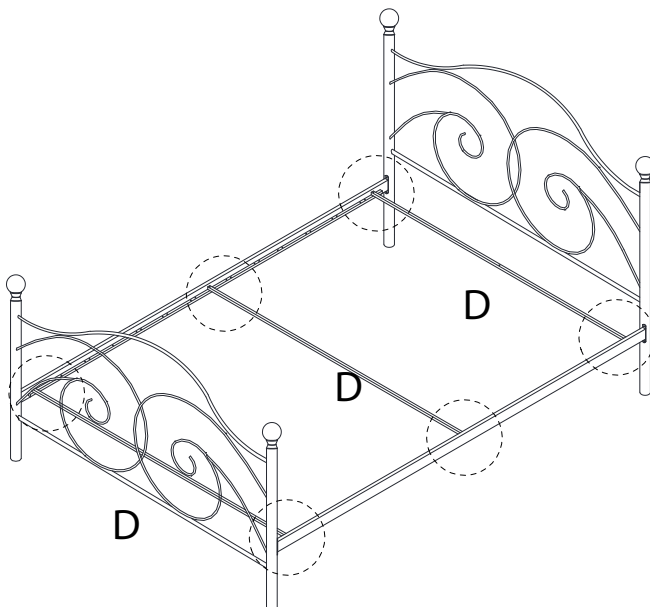
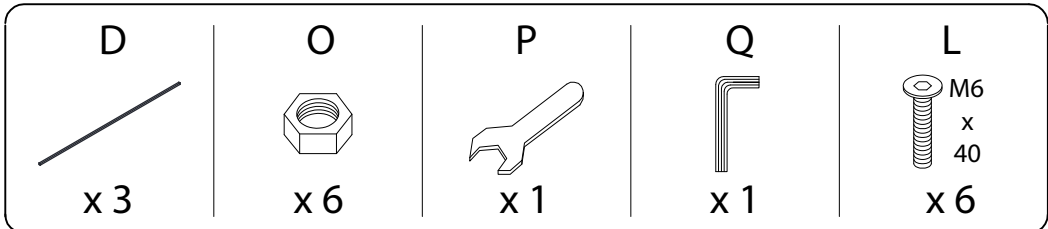
2




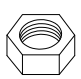
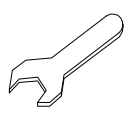
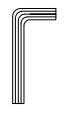
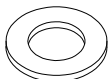
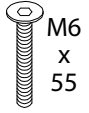
3

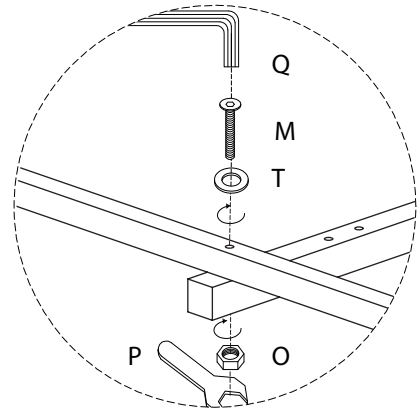
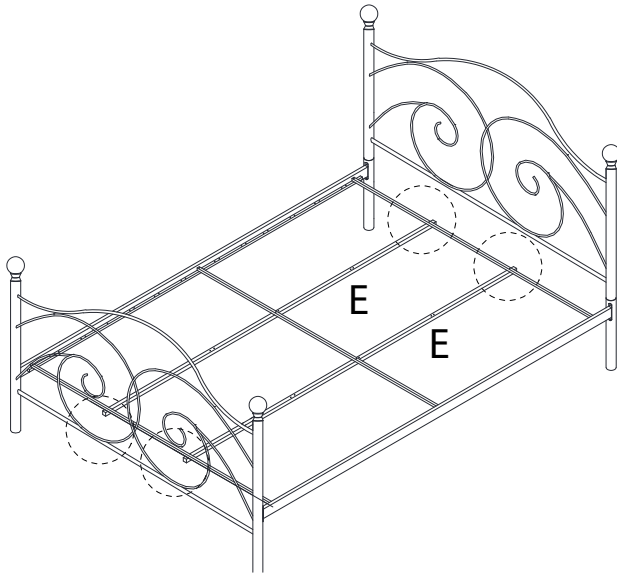


4


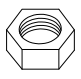
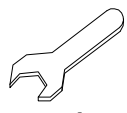
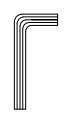

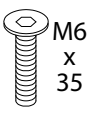
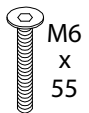


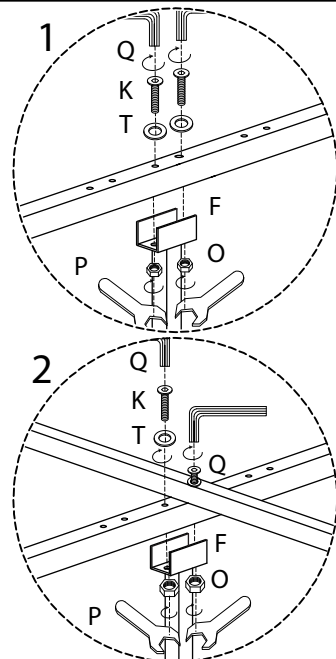
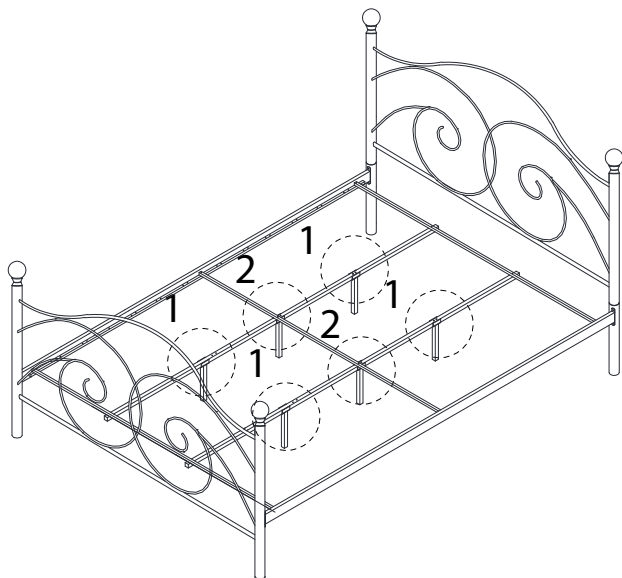
5

E	O	P	Q	T	M
					
x 2	x 4	x 1	x 1	x 4	x 4

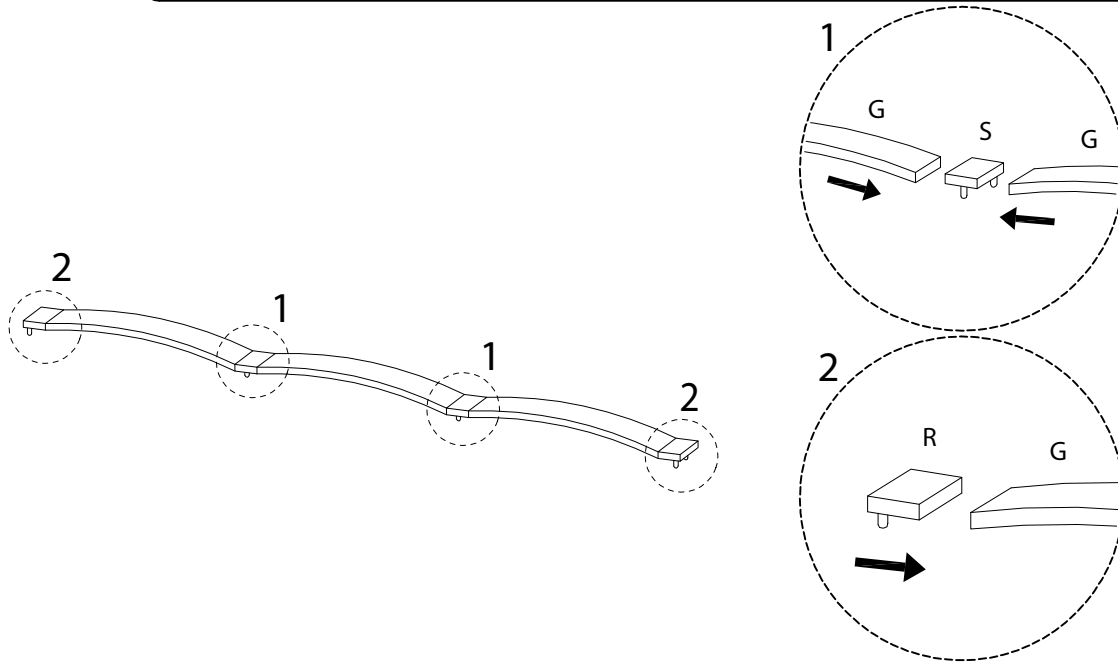
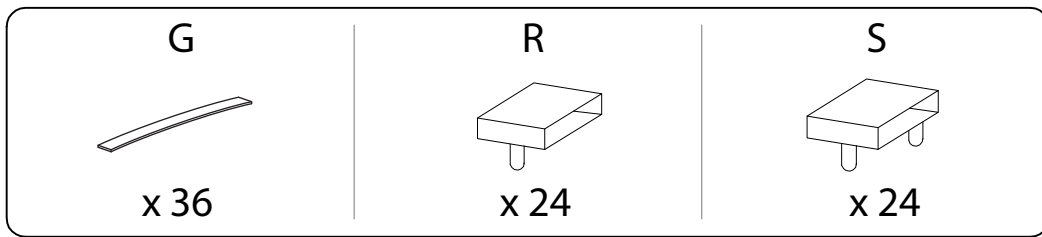


6

F	O	P	Q	T	K	M
						
x 6	x 12	x 1	x 1	x 12	x 10	x 2



7



8 x 12

