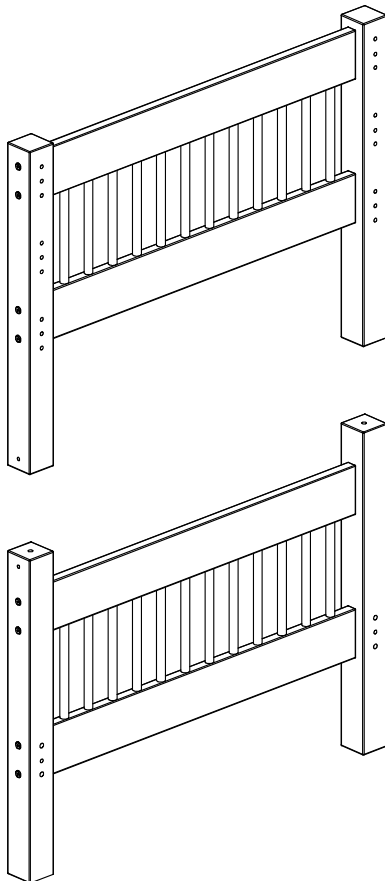


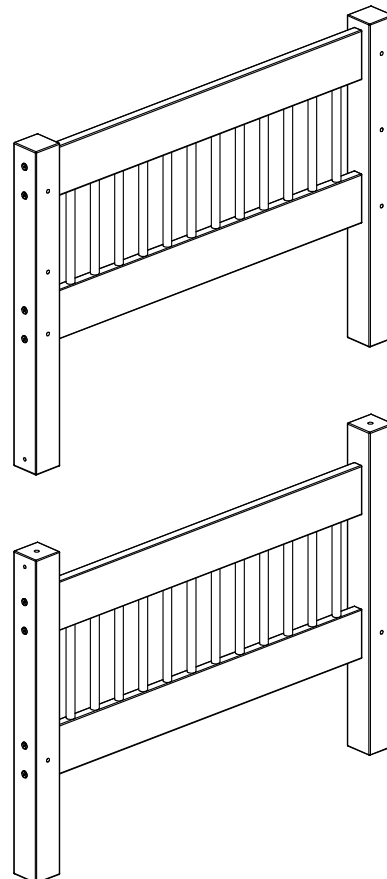
Montageanleitung für die Bettkopfteile



Warnhinweis:

Kinder können zwischen dem Bett und der Wand eingeklemmt werden.

Um ernsthafte Verletzungsgefahr zu vermeiden, darf der Abstand zwischen der Oberkante der Absturzsicherung und der Wand höchstens 75mm betragen oder der Abstand muss größer sein als 230mm



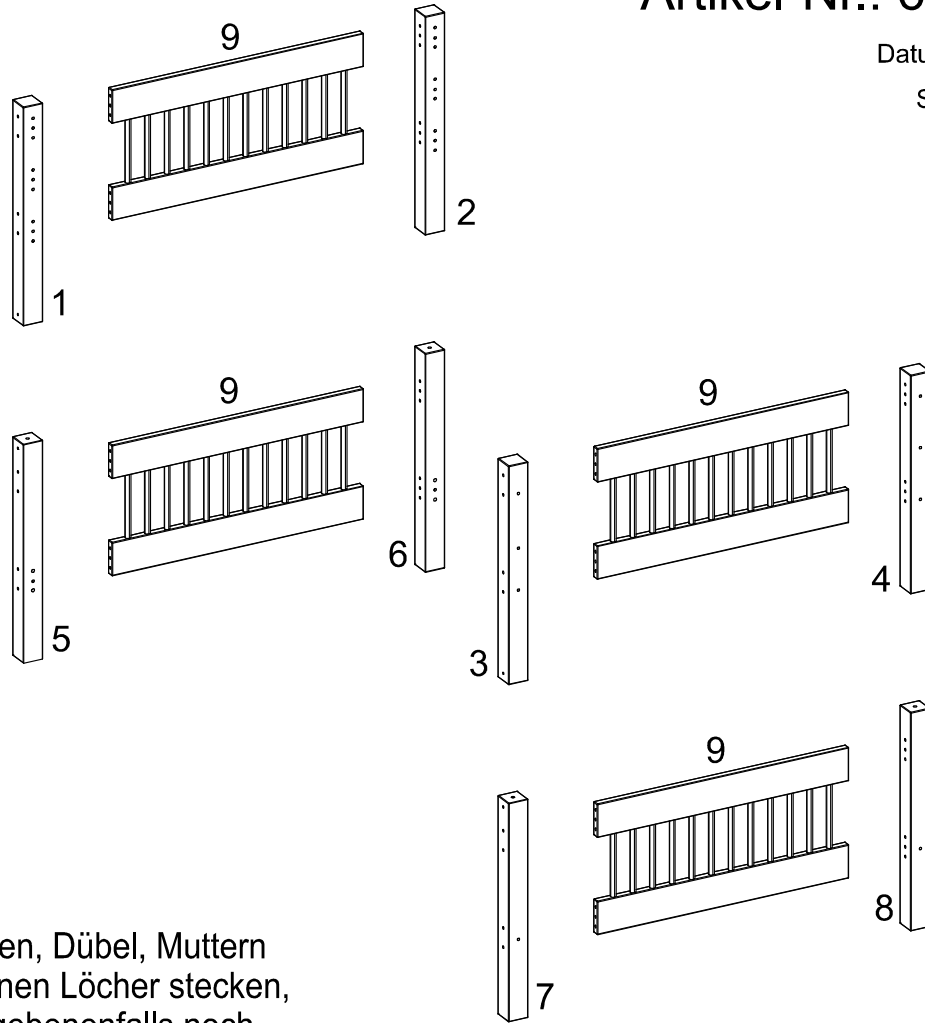
Achtung!

Hochbetten und das obere Bett von Etagenbetten ist für Kinder unter 6 Jahren aufgrund der Verletzungsgefahr beim Herausfallen aus dem Bett nicht geeignet. Kinder dürfen das Bett nicht zum Spielen verwenden.

Das Etagenbett oder Hochbett darf nicht benutzt werden, wenn irgendein Bauteil gebrochen ist oder fehlt.

Die Verbindungen und Schrauben müssen regelmäßig auf festen Sitz kontrolliert werden.

Kinder können sich mit Gegenständen, z.B. Stricken, Schnüren, Kordeln, Gurten, Bändern, die an einem Etagenbett/Hochbett befestigt oder abgehängt sind, strangulieren. Die Leiter ist wahlweise links oder rechts zu montieren.



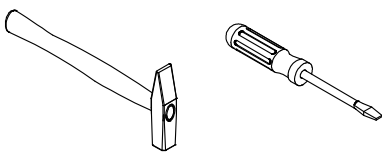
Achtung!

Bevor Sie die Schrauben, Dübel, Muttern in die dafür vorgesehenen Löcher stecken, prüfen Sie, ob sich gegebenenfalls noch Holzspäne in den Löchern befinden.

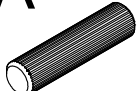
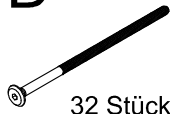
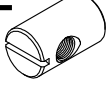
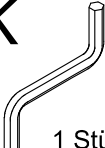

Der Rollrost soll so eingelegt werden, dass die Gurte mit denen die Leisten fixiert sind nach oben weisen. Es empfiehlt sich auch die Leisten gegebenenfalls zu befestigen (Schrauben sind nicht im Lieferumfang).

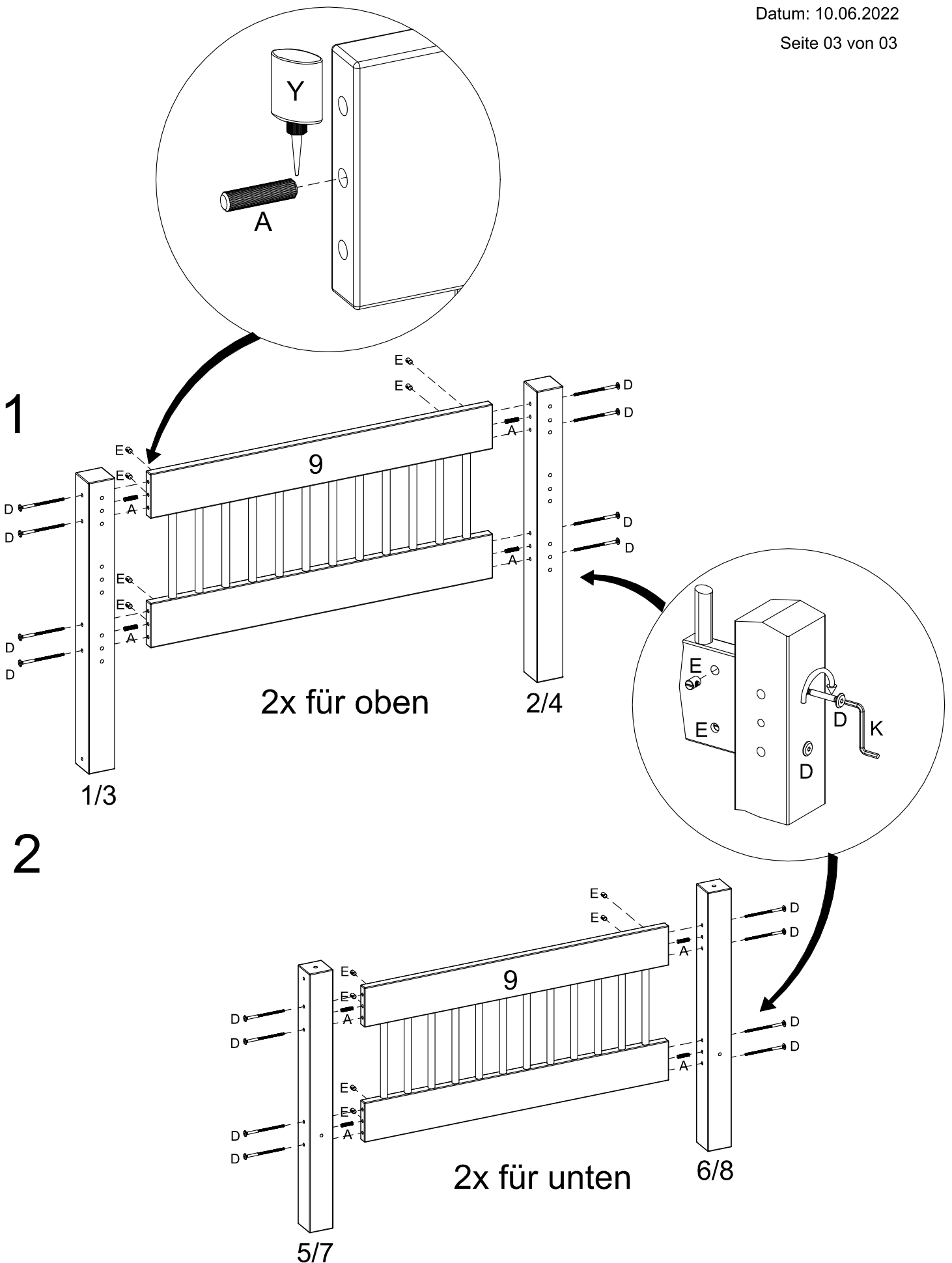


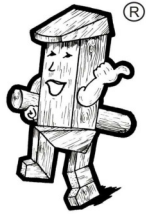
Sie benötigen zum Aufbau:



Teile-Nr.	Bezeichnung	Anzahl
1	Pfosten Kopfteil oben vorne	1
2	Pfosten Kopfteil oben hinten	1
3	Pfosten Fußteil oben vorne	1
4	Pfosten Fußteil oben hinten	1
5	Pfosten Kopfteil unten vorne	1
6	Pfosten Kopfteil unten hinten	1
7	Pfosten Fußteil unten vorne	1
8	Pfosten Fußteil unten hinten	1
9	Füllung	4

A Ø10x40mm  16 Stück	D M6x110  32 Stück	E  32 Stück	K  1 Stück	Y Leim  1 Stück
---	--	---	--	---





ERST-HOLZ®

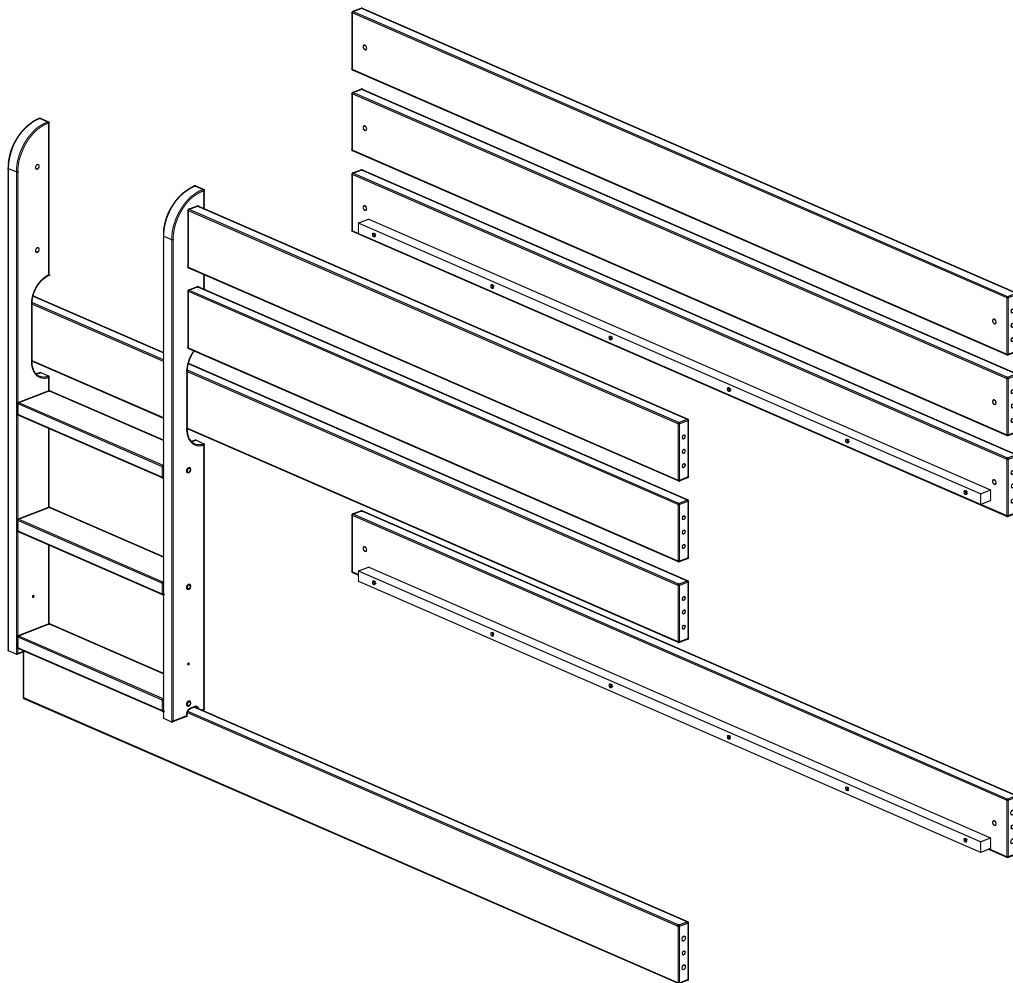
WWW.ERST-HOLZ.DE

Artikel-Nr.: 60.Nische 70

Datum: 10.06.2022

Seite 01 von 04

Montageanleitung für das Bett Nische 70



ERST-HOLZ® - die Marke für gute Holzprodukte

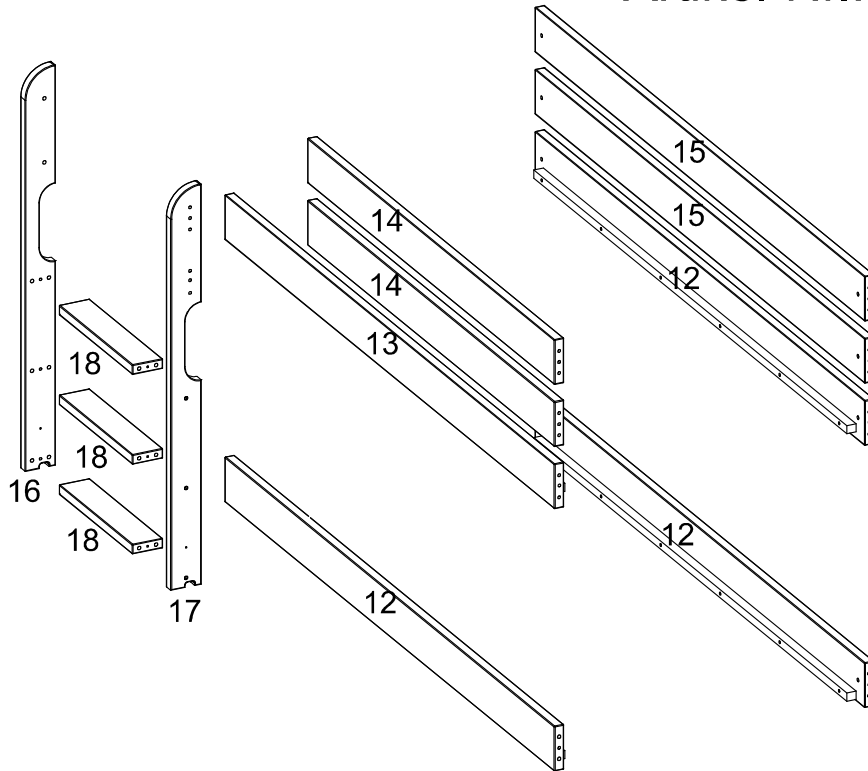
Steinhaus Handelsgesellschaft mbH & Co KG - Schauerödstr. 21 - 94152 Neuhaus - Tel.: 0 8503 924540

E-Mail: auftrag@erst-holz.de

Artikel-Nr.: 60.Nische 70

Datum: 10.06.2022

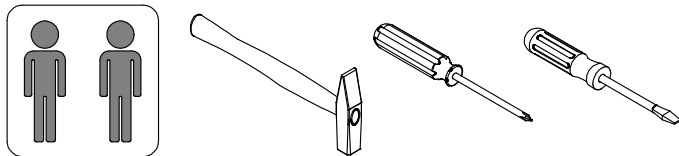
Seite 02 von 04



Achtung!
 Bevor Sie die Schrauben, Dübel, Muttern in die dafür vorgesehenen Löcher stecken, prüfen Sie, ob sich gegebenenfalls noch Holzspäne in den Löchern befinden.



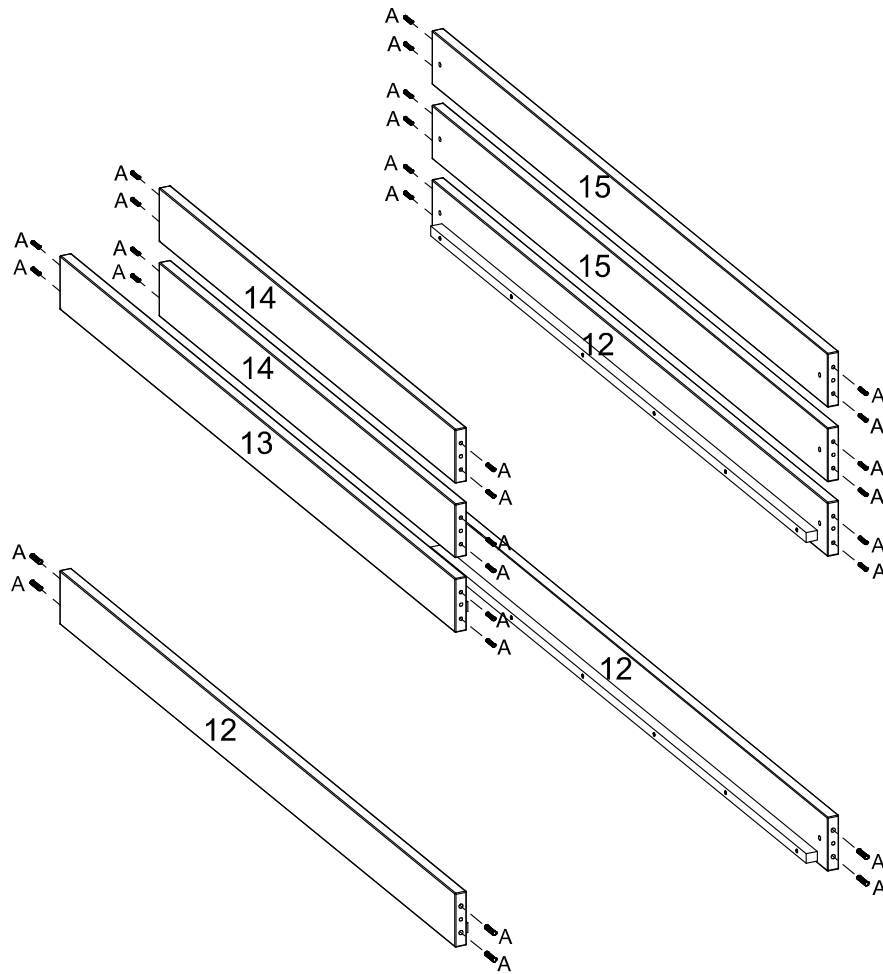
Sie benötigen zum Aufbau:



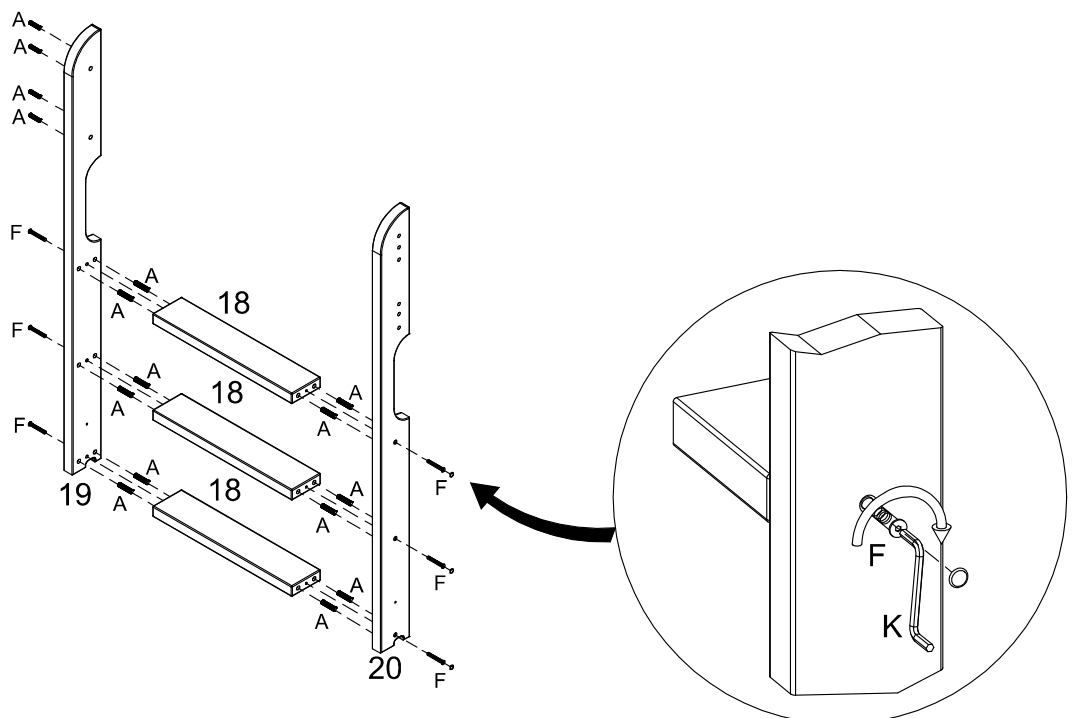
Teile-Nr	Bezeichnung	Anzahl
12	Auflageleisten	3
13	Auflageleiste mit 2 Markierungen innen für Leiterwange	1
14	Sicherungsleisten vorne	2
15	Sicherungsleisten hinten	2
16	Leiterwange links	1
17	Leiterwange rechts	1
18	Leiterstufen	3

A Ø10x40mm 48 Stück	B 2 Stück	C M6x80 4 Stück	D M6x110 14 Stück	E 16 Stück	F Ø7x50mm Abdeckkappen für die sichtbare Seite: 3 Stück 6 Stück	G Ø10x80mm 4 Stück	H M6x50 8 Stück
I Ø3,5x40mm 3 Stück	J für das Teil B 1 Stück	K 1 Stück					

1



2

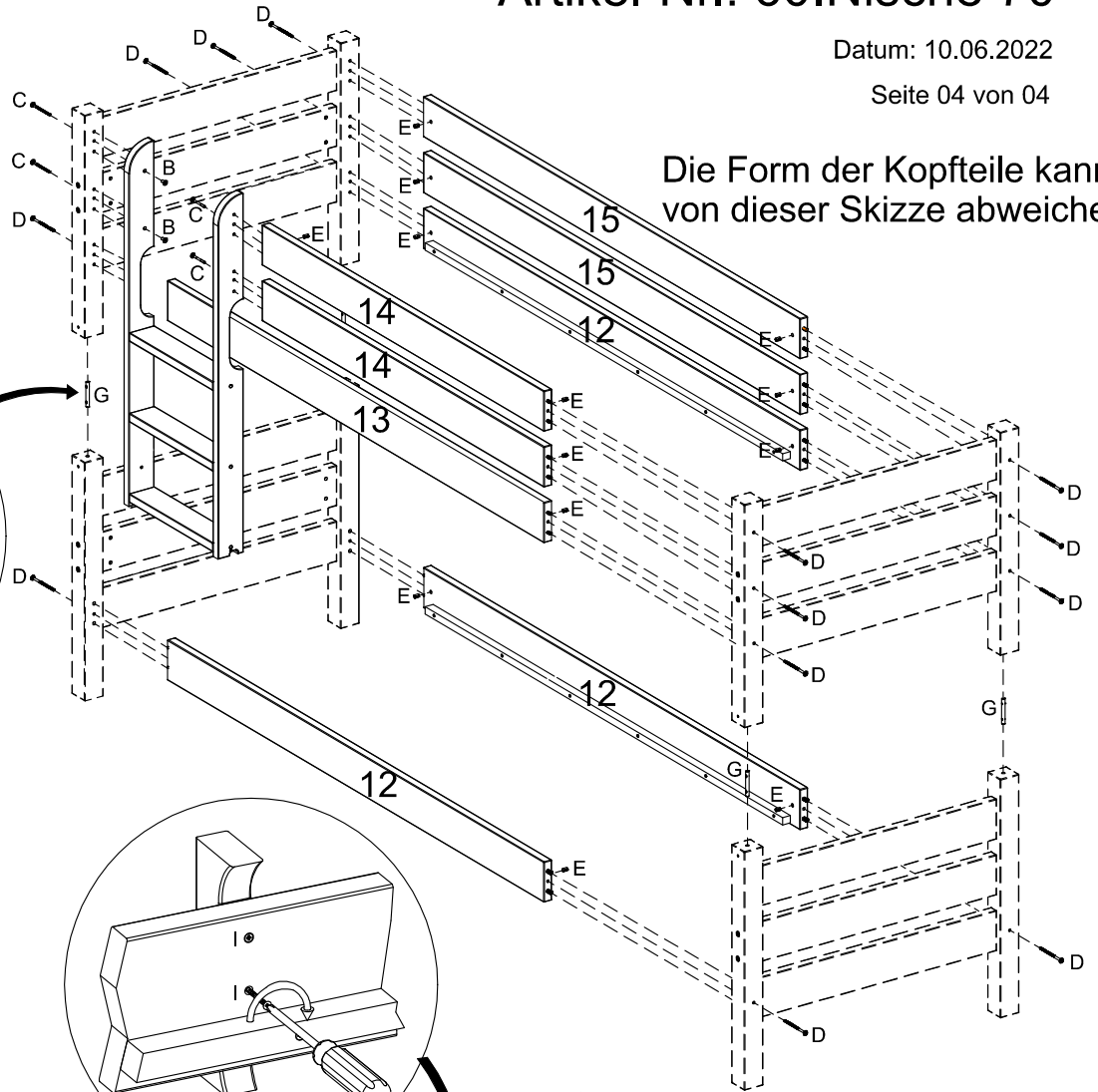


Artikel-Nr.: 60.Nische 70

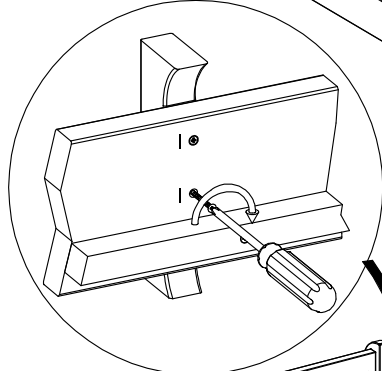
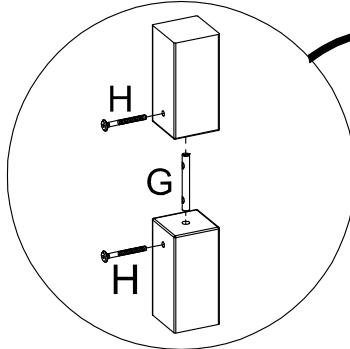
Datum: 10.06.2022

Seite 04 von 04

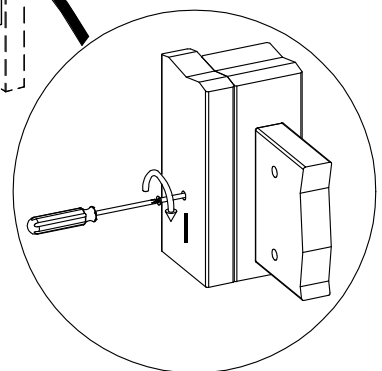
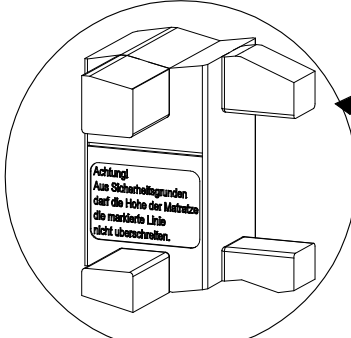
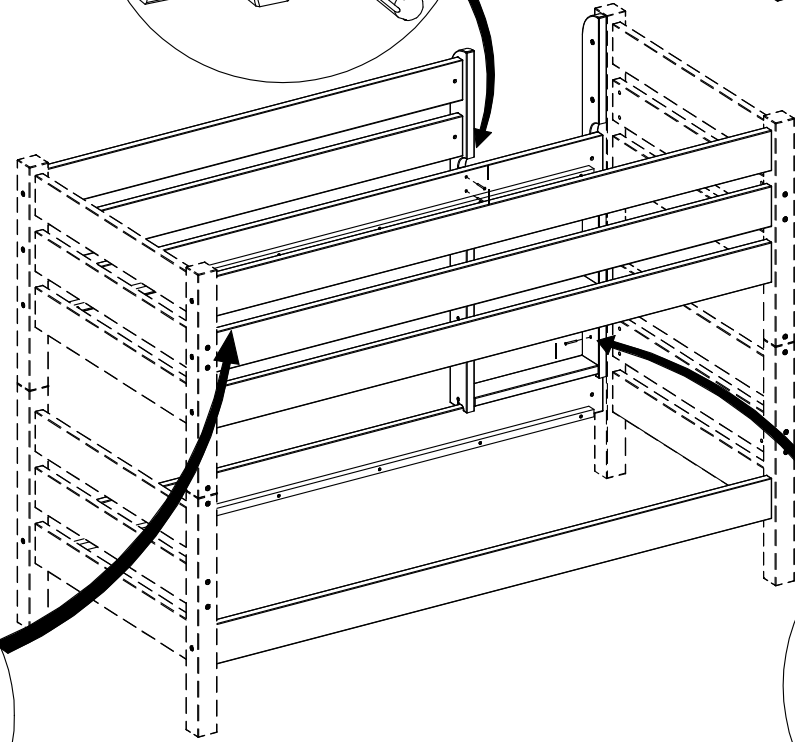
3



Die Form der Kopfteile kann von dieser Skizze abweichen



4





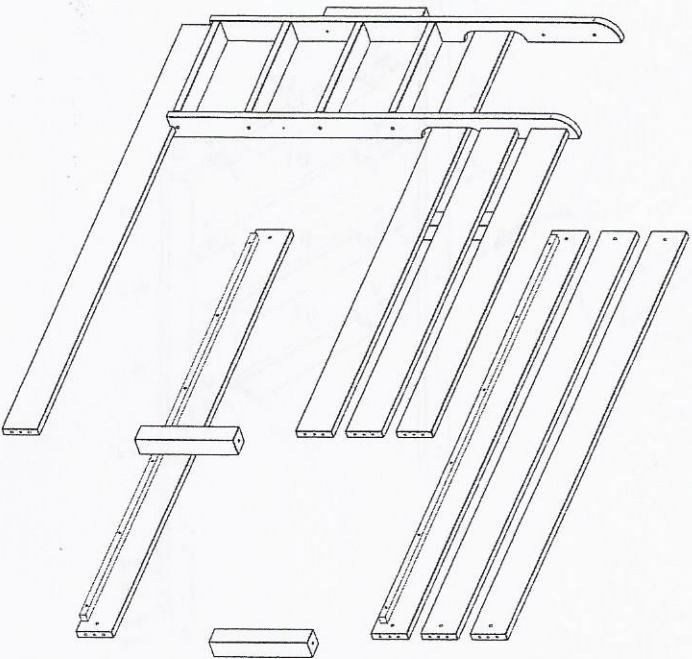
ERST-HOLZ®

www.ERST-HOLZ.DE

Artikel-Nr.: 60.Klötze 100

Datum: 07.05.2015
Seite 01 von 05

Montageanleitung für das Bett Nische 100

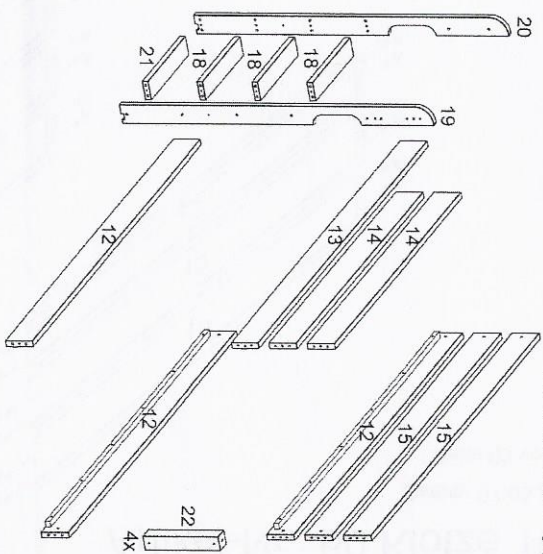


ERST-HOLZ® - die Marke für gute Holzprodukte
Steinhaus Handelsgesellschaft mbH & Co KG - Schauerödstr. 21 - 94152 Neunhaus - Tel.: 0 8503 924540
E-Mail: auftrag@erst-holz.de

www.ERST-HOLZ.DE

Artikel-Nr.: 60.Klötze 100

Datum: 07.05.2015
Seite 02 von 05



Achtung!

Bevor Sie die Schrauben, Dübel, Muttern in die dafür vorgesehenen Löcher stecken, prüfen Sie, ob sich gegebenenfalls noch Holzspäne in den Löchern befinden.

Achtung!

Verwenden Sie bitte für dieses Bett die langen Leiterwangen mit Nr. 19 und 20 plus die zusätzliche Stufe Nr. 21 (die kurzen Wangen bitte entsorgen).

Sie benötigen zum Aufbau:



Die restlichen Beschläge finden Sie im Karton des Grundmodells: 60 Nische 70.

Teile-Nr.	Bezeichnung	Anzahl
12	Auflageleisten	3
13	Auflageleiste mit 2 Markierungen innen für Leiterwange	1
14	Sicherungsleisten vorne	2
15	Sicherungsleisten hinten	2
19	Leiterwange links	1
20	Leiterwange rechts	1
18+21	Leiterstufen	4
22	Klötze	4

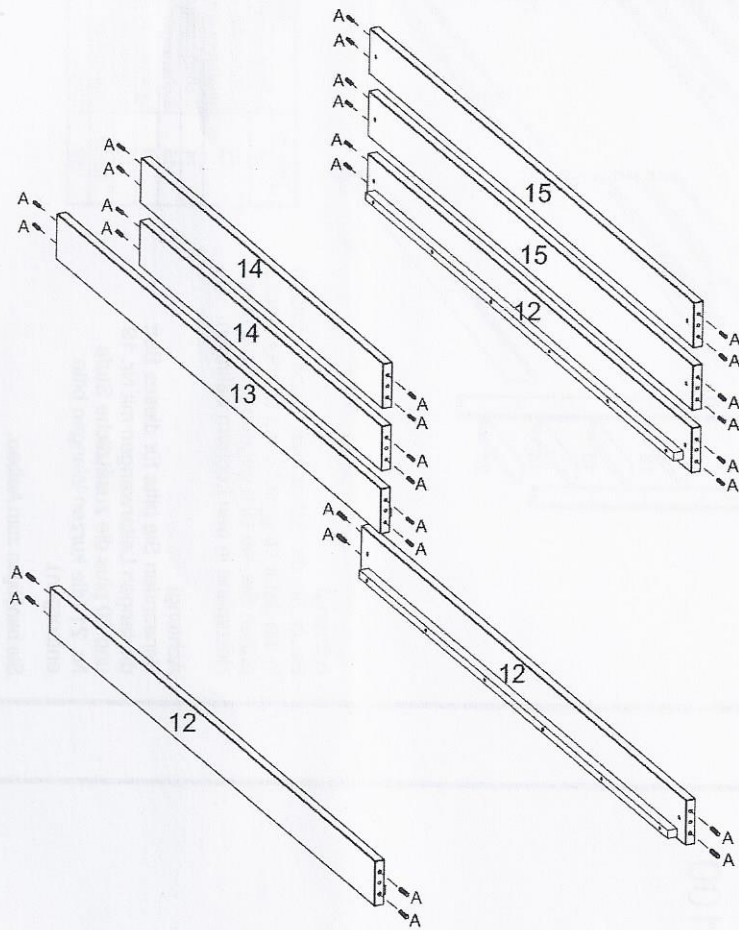
A Ø10x40mm
4 Stück

F Ø7x50mm
2 Stück
Klebefuge für die Kiste

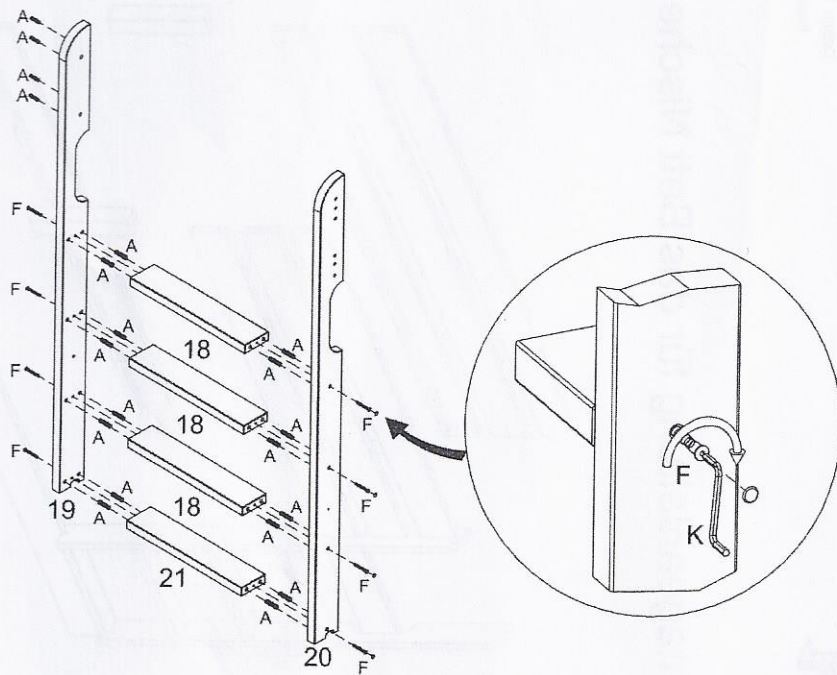
G Ø10x80mm
4 Stück

H M6x50
8 Stück

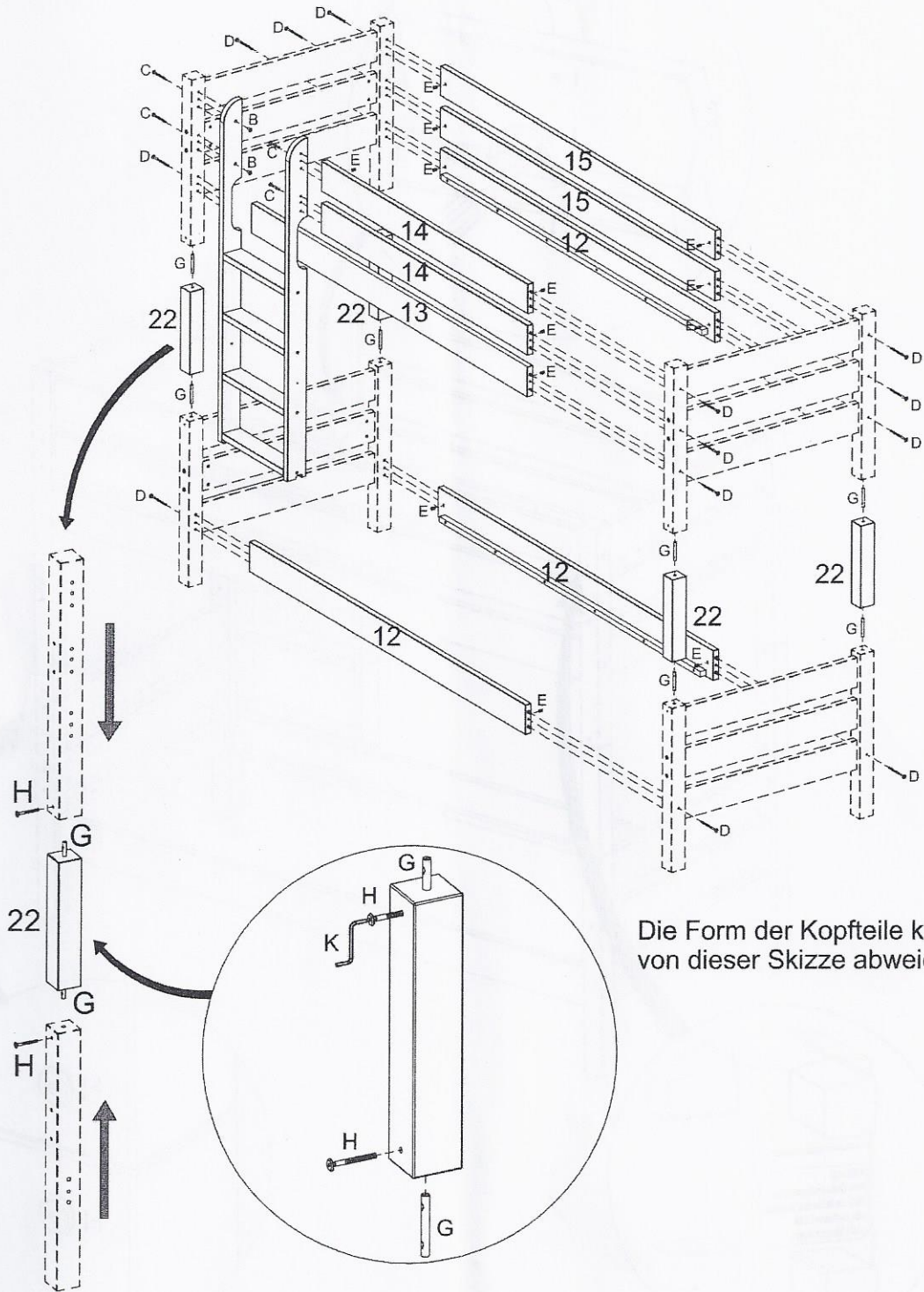
1



2



3



Die Form der Kopfteile kann von dieser Skizze abweichen

4

