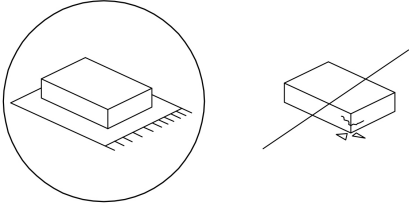

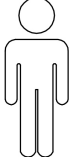




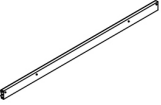
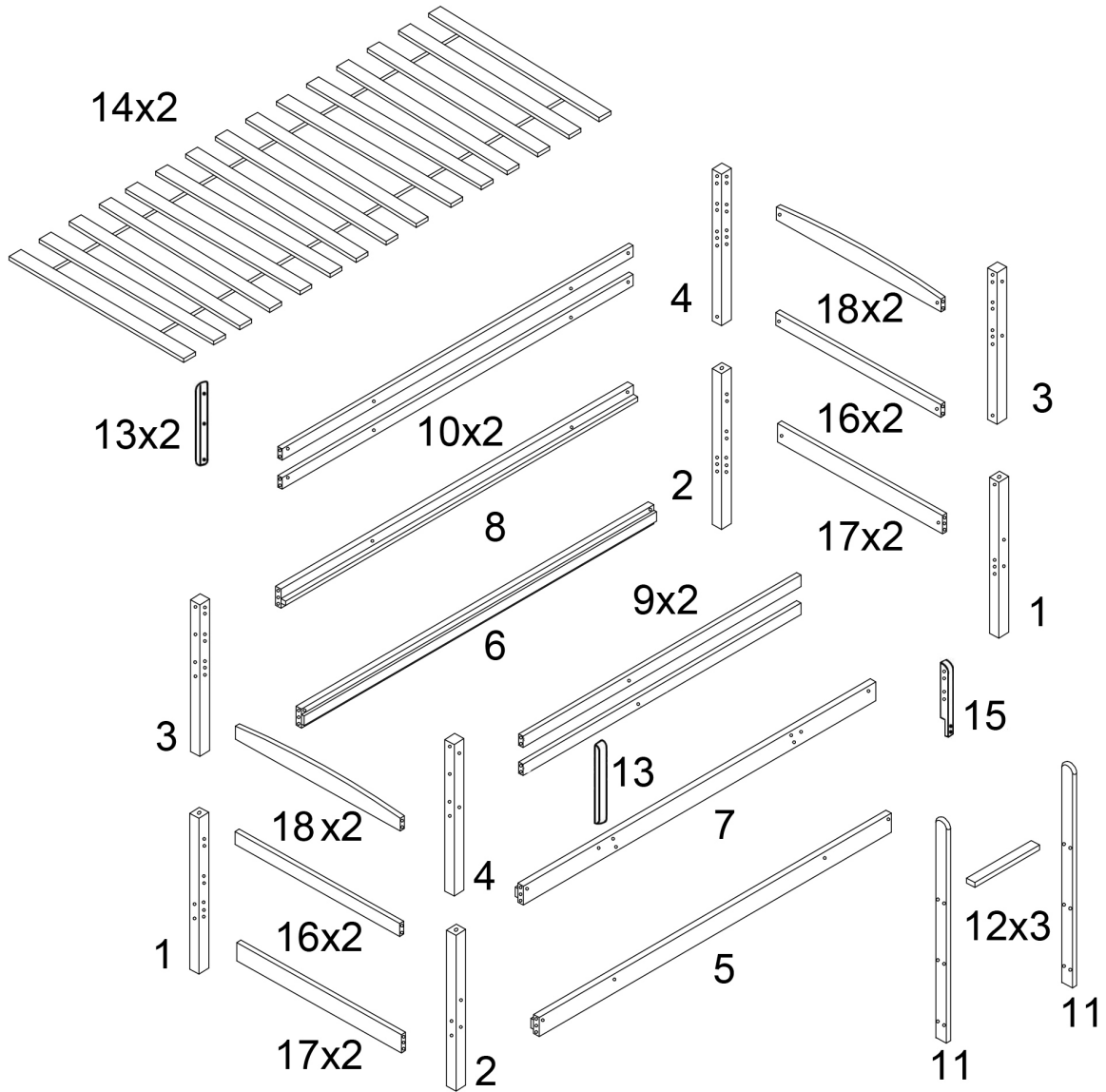

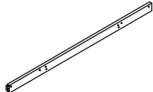
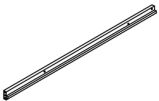
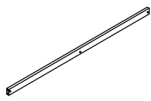


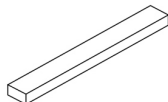

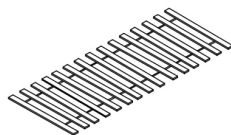

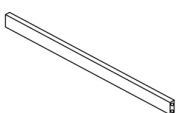
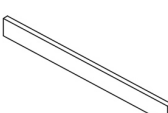
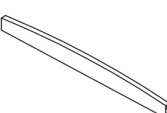

















		120'
		
		2

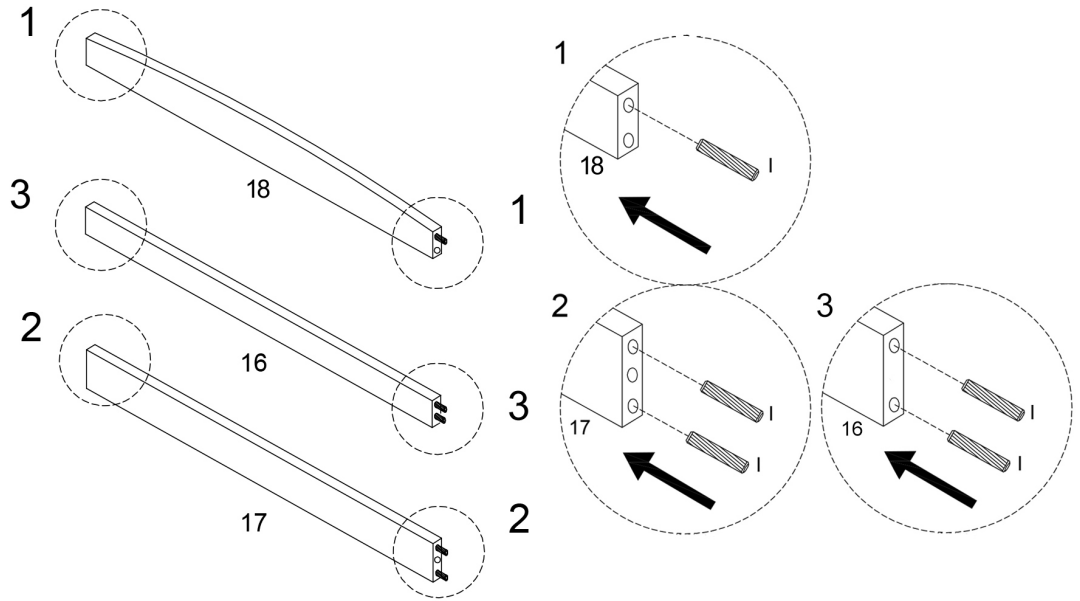
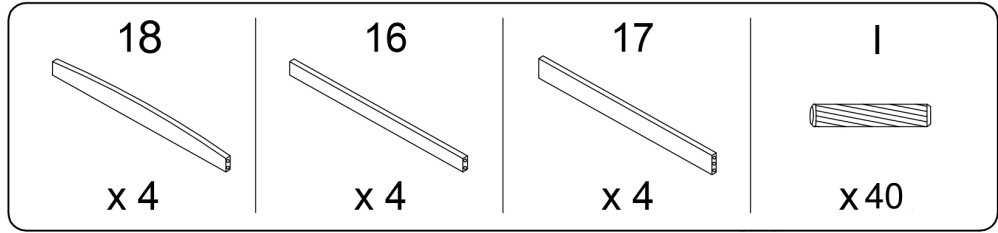
1  x 2	2  x 2	3  x 2	4  x 2	5  x 1
---	---	---	---	---



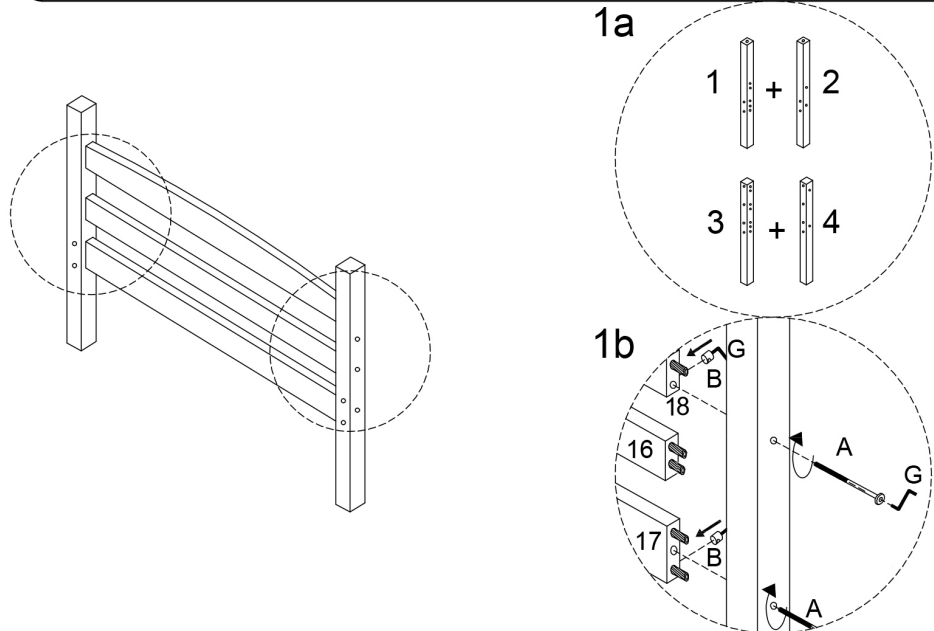
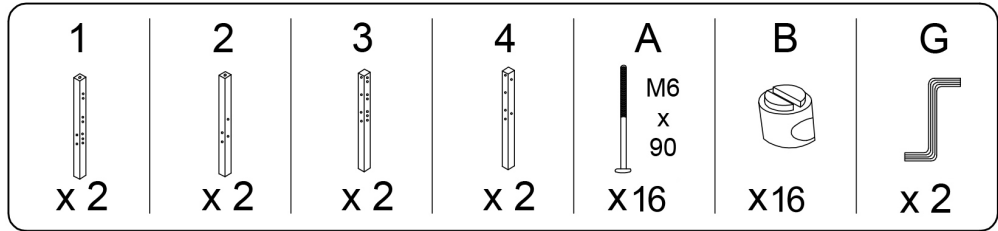
6  x 1	7  x 1	8  x 1	9  x 2	10  x 2
---	---	---	--	--

<p>11</p>  <p>x 2</p>	<p>12</p>  <p>x 3</p>	<p>13</p>  <p>x 3</p>	<p>14</p>  <p>x 2</p>
<p>15</p>  <p>x 1</p>	<p>16</p>  <p>x 4</p>	<p>17</p>  <p>x 4</p>	<p>18</p>  <p>x 4</p>
<p>A</p>  <p>M6 x 90</p> <p>x 38</p>	<p>B</p>  <p>x 40</p>	<p>C</p>  <p>M6 x 70</p> <p>x 2</p>	<p>D</p>  <p>M6 x 30</p> <p>x 9</p>
<p>E</p>  <p>x 2</p>	<p>F</p>  <p>Ø7 x 60</p> <p>x 12</p>	<p>G</p>  <p>x 2</p>	<p>H</p>  <p>Ø12 x 60</p> <p>x 4</p>
<p>I</p>  <p>Ø8 x 30</p> <p>x 56</p>	<p>J</p>  <p>Ø4 x 30</p> <p>x 72</p>	<p>K</p>  <p>Ø8</p> <p>x 14</p>	<p>L</p>  <p>x 2</p>
<p>M</p>  <p>x 4</p>	<p>N</p>  <p>M6 x 50</p> <p>x 2</p>	<p>O</p>  <p>M6 x 70</p> <p>x 4</p>	<p>Q</p>  <p>Ø10</p> <p>x 2</p>

1

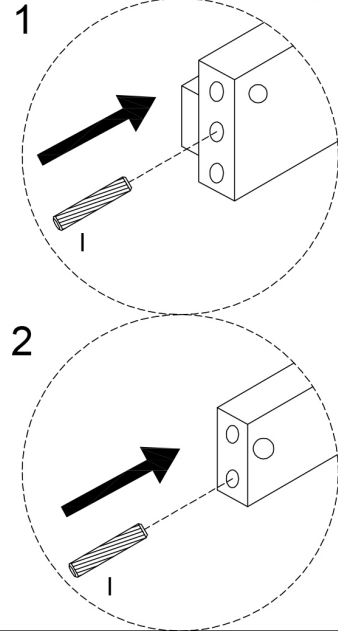
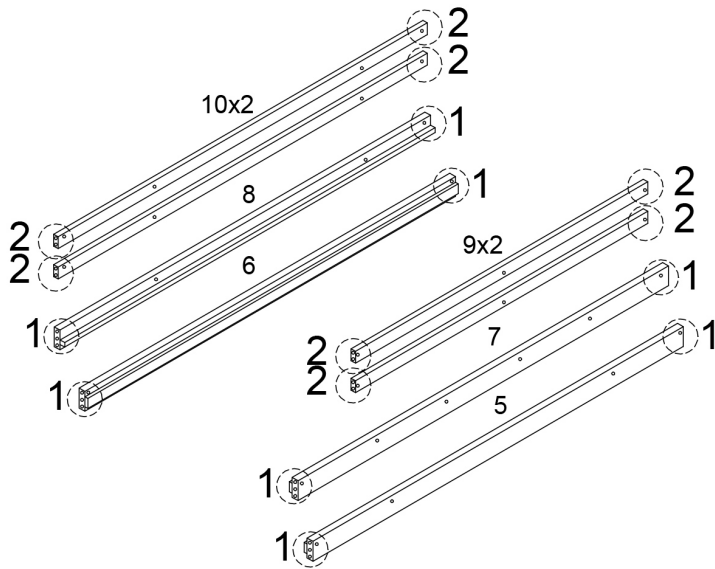


2



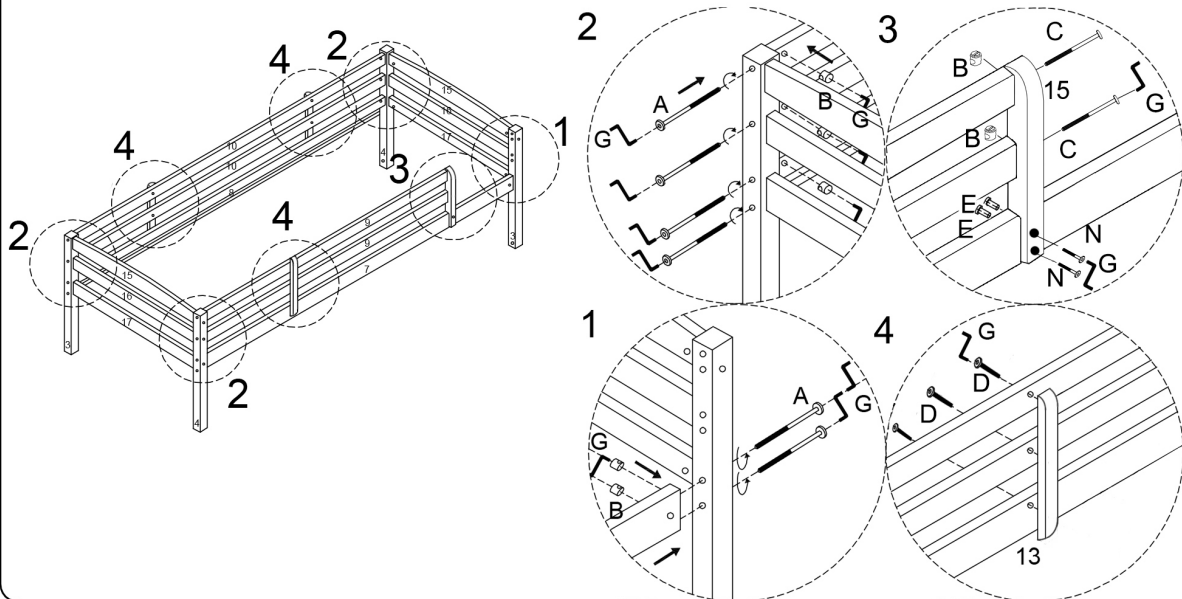
3

5	6	7	8	9	10	I
x 1	x 1	x 1	x 1	x 2	x 2	x 16



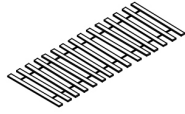
4

13	15	A	B	C	D	E	G	N
x 3	x 1	M6 x 90	x 16	M6 x 70	M6 x 30	x 2	x 2	M6 x 50



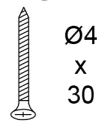
5

14

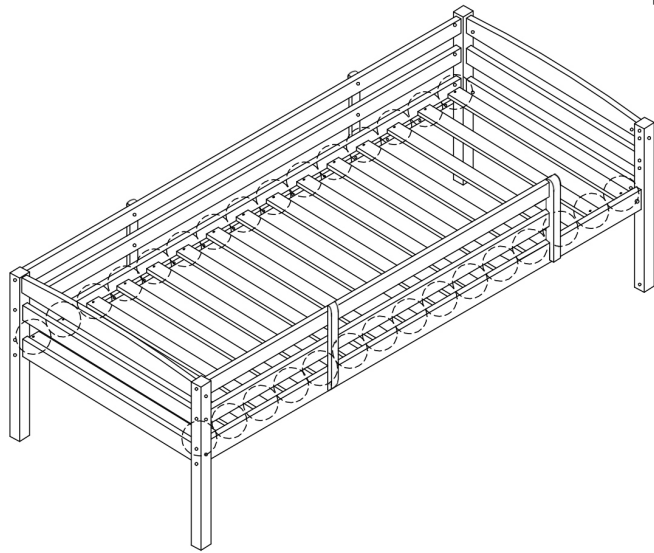


x 1

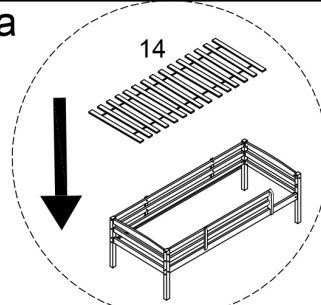
J



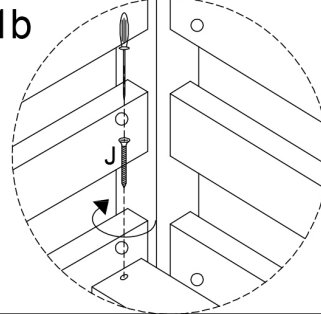
x 30



1a

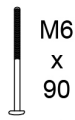


1b



6

A



x 8

B

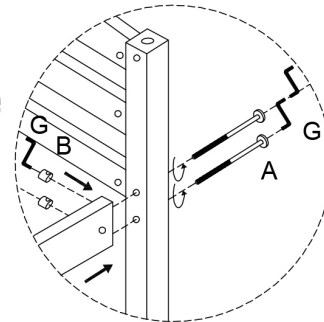
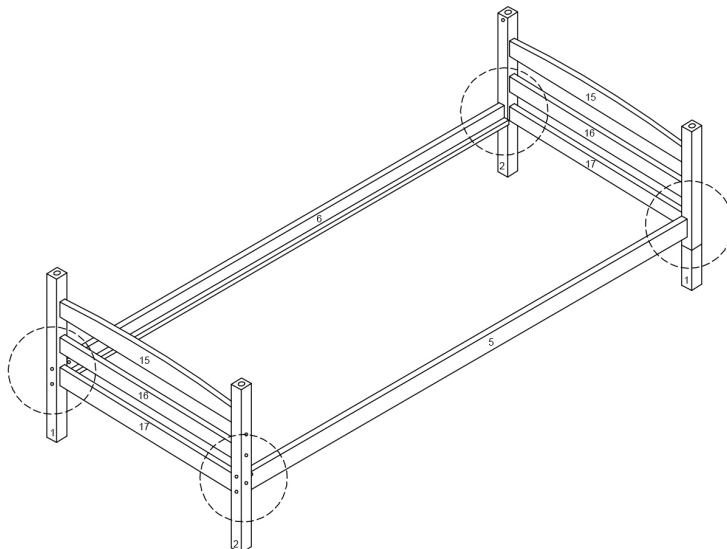


x 8

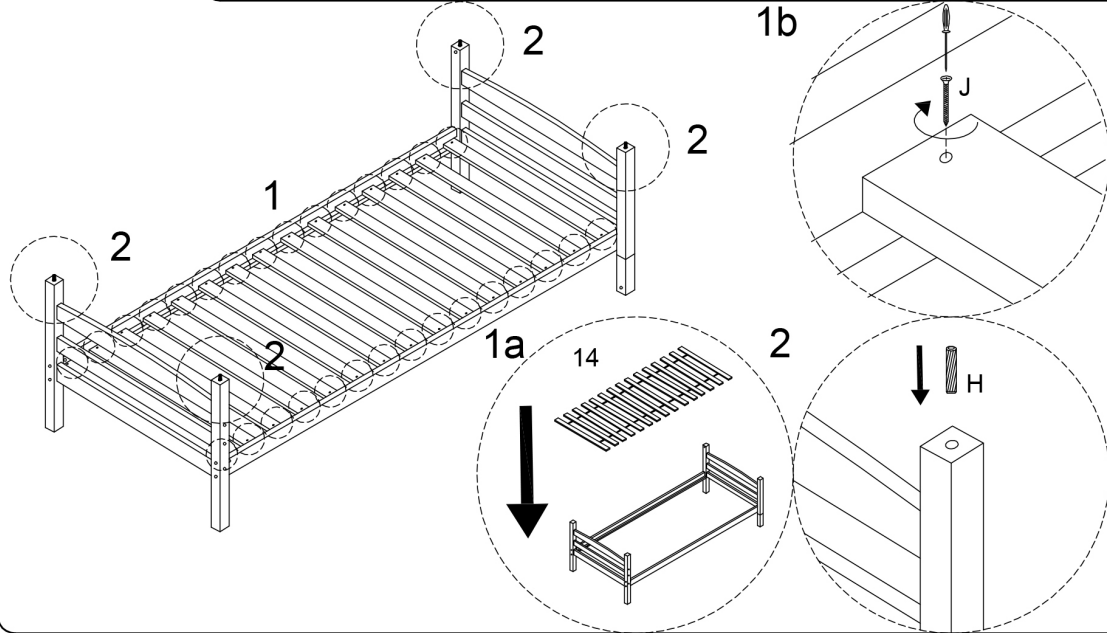
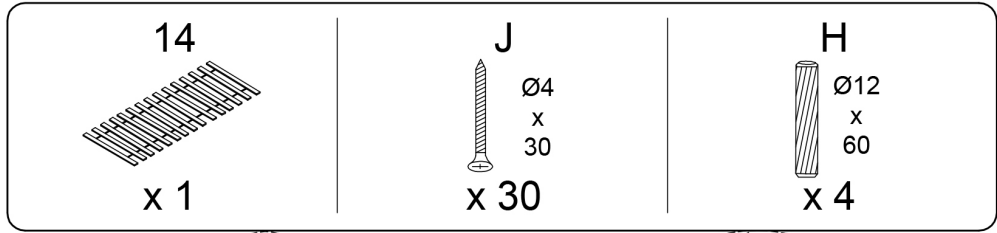
G



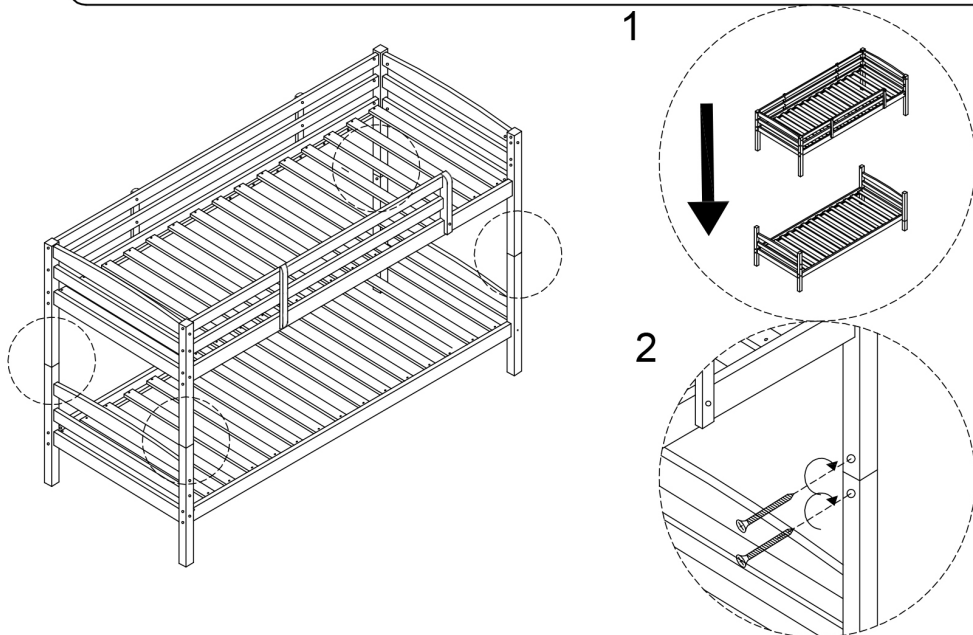
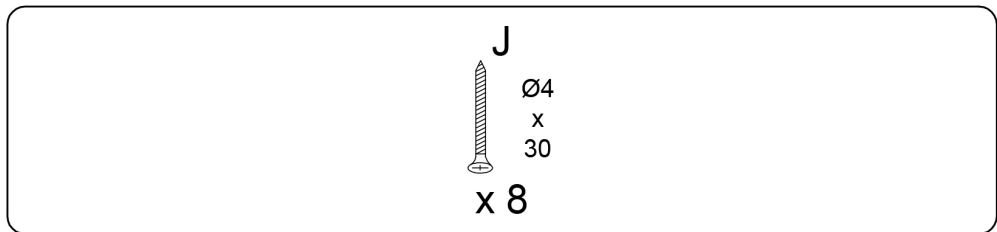
x 2



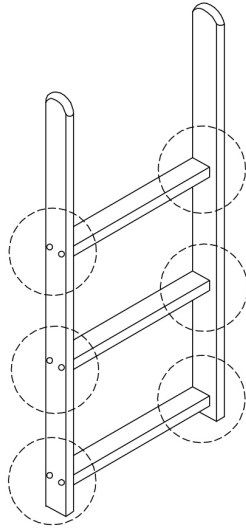
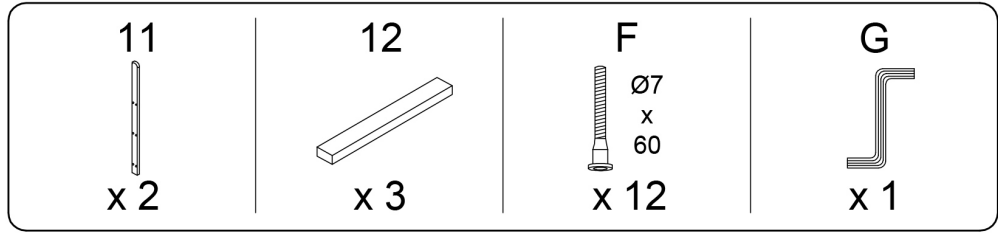
7



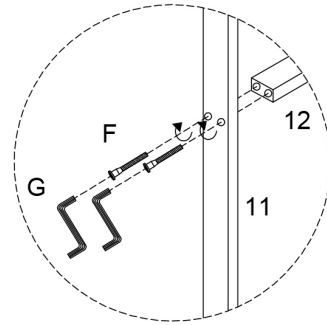
8



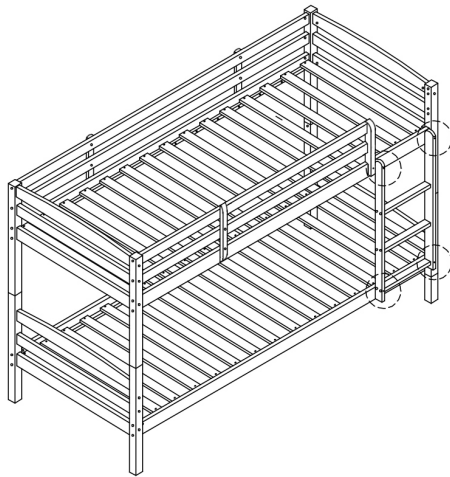
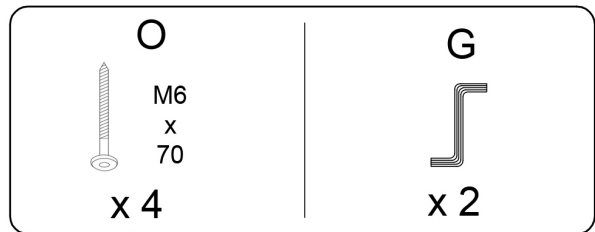
9



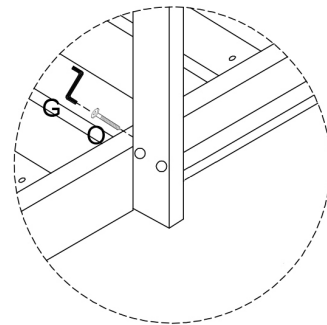
1



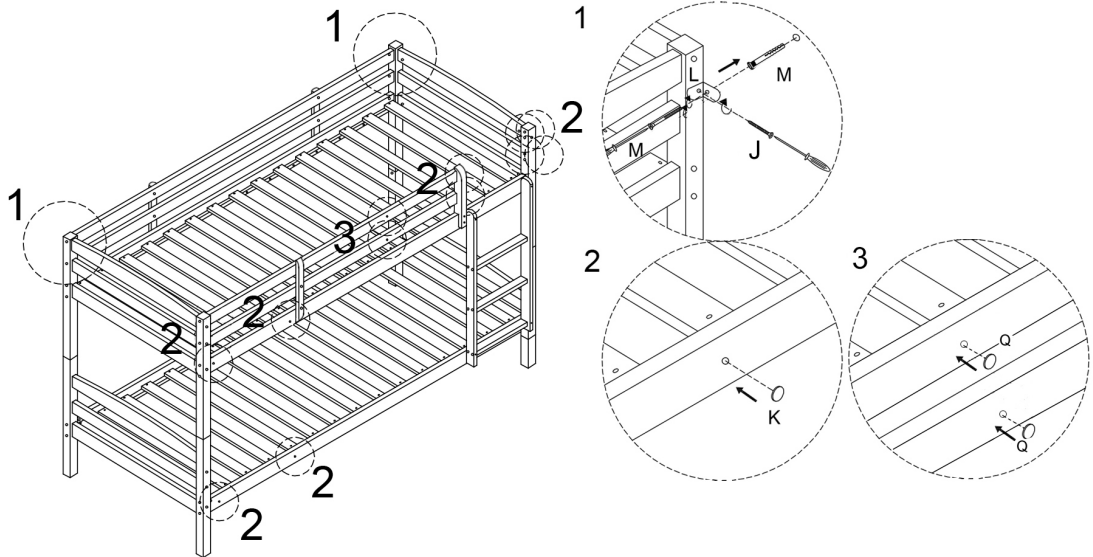
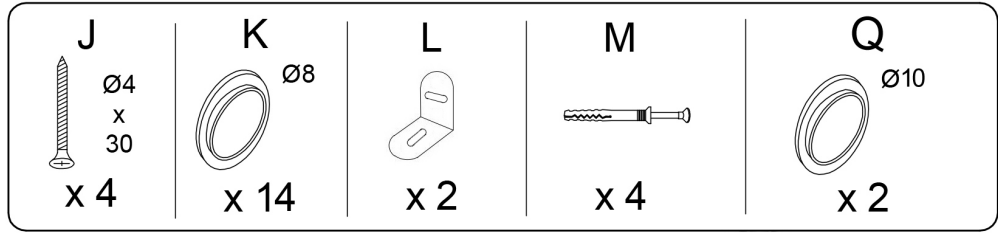
10



1



11



!

