

Bedienungsanleitung / Instruction manual /  
Mode d'emploi / Navodila za uporabo /  
Istruzioni per l'uso / Manual de utilizare /  
Návod k obsluze / Upute za uporabu /  
Kezelési útmutató / Návod na použitie /  
Ръководство за експлоатация / Kullanim kılavuzu /  
Instrukcja obsługi / Manual de instrucciones

# Steinbach

## Stahlwandpool Styria oval

Art. Nr.:

012345, 012345SA, 012350, 012355, 012360, 012370, 012370SA, 012375, 012375SA,  
012380, 012380SA, 012245, 012250, 012255, 012260, 012270, 012275, 012280



**poolzubehör**



## Sicherheitshinweise

Lesen Sie diese Bedienungsanleitung genau durch, bevor Sie den Pool aufbauen.

**Vorsicht:** Wenn Sie unsere Bedienungsanleitung oder Sicherheitshinweise nicht genau befolgen, kann dies zu Schäden am Pool führen oder es können Personen verletzt werden.

- Lesen Sie die Bedienungsanleitung und alle angeführten Hinweise.
- Klettern, stehen oder sitzen Sie nicht auf einer Poolkonstruktion oder dem Filtersystem. Filtrationssysteme, Pumpen und div. Anlagen sind so zu positionieren, dass sie von kleinen Kindern nicht als Zugang zum Pool verwendet werden können.
- Gehen Sie nicht bei Gewitter oder starkem Regen in den Pool.
- Kinder sind dauerhaft zu beobachten.
- Springen Sie nicht hinein! - Spielen Sie nicht zu wild! - Rennen oder schubsen Sie nicht!

## 1 Allgemeine Informationen

### 1.1.1 Einführung

Im Folgenden erhalten Sie einige hilfreiche Hinweise, die Sie vor dem Aufbau Ihres Pools beachten sollten.

1) Lesen Sie vor Beginn bereits die gesamte Anleitung. So können Sie schon vor Montagebeginn herausfinden, was genau zum Aufbau Ihres Swimmingpools dazu gehört.

2) **BAUEN SIE DEN POOL NICHT BEI WINDIGEM ODER STÜRMISCHEM WETTER AUF.** Dies erschwert nicht nur den Aufbau, sondern kann auch zu Schäden Ihres Pools führen, bevor dieser überhaupt komplett aufgebaut ist.

3) Bitte überprüfen Sie das gesamte Sicherheitsmaterial und die lokalen Gesetze, bevor Sie mit dem Aufbau beginnen.

In dem Poolpaket finden Sie einen gelben Sicherheitsumschlag. Dieser Umschlag enthält das Sicherheitsmaterial und die an Ihren Pool anzubringenden Warnklebeschilder. Fehlt einer dieser Artikel, kontaktieren Sie bitte Ihren Händler, um ihn zu erhalten. Die Garantie verfällt, wenn nicht alle Sicherheitsmaßnahmen ergriffen werden.

4) Bei Erhebung eines Garantieanspruches ist die Angabe der Größe und des Modells Ihres Swimmingpools wichtig, um die Bearbeitung Ihres Anspruchs zu beschleunigen.

All diese Informationen können Sie auf den Etiketten der Kartons, in denen Ihr Pool verpackt ist, finden bzw. anhand des Lieferscheins kontrollieren.

5) Stellen Sie sicher, dass Sie vor der Montage die nötigen Werkzeuge und Materialien zur Verfügung haben. Nachfolgend finden Sie eine Liste der nötigen Werkzeuge und Materialien.

6) **ACHTUNG!** Stahlwandpools sind nicht salzwassergeeignet! Alle wichtigen Fragen wie z.B. Anforderungen an die Installation oder baurechtliche Anforderungen beantwortet Ihnen Ihr Fachmann vor Ort.

### 1.1.2 Benötigtes Werkzeug und Zubehör

Diese Werkzeuge werden zum Aufbau benötigt, sind jedoch nicht im Set enthalten:

- Kreuzschraubenzieher
- Schlitzschraubenzieher
- Isolierband
- Maßband
- Stanleymesser
- Schwimmbadvlies

- Sicherheits-Handschuhe
- Wasserwaage

### 1.1.3 Der ideale Standort für ihren Pool

Positionieren Sie den Pool nicht auf unterirdischen Leitungen, Abwassertanks, unter elektrischen Leitungen, nahe gefährlicher Konstruktionen.

Vergewissern Sie sich, dass Sie alle lokalen Bauvorschriften einhalten und alle nötigen Baugenehmigungen für Ihren Bereich erhalten haben.

**Beachten Sie bitte, dass ovale Styria Pools aus statischen Gründen komplett eingebaut werden müssen!**

**Zusätzlich ist eine Betonfundamentplatte mit Eisenarmierung und die Errichtung seitlicher Stützmauern zwingend erforderlich!**

## 2 Vorbereitung

### 2.1.1 Schritt 1-Erichtung der Betonplatte und der seitlichen Stützmauern:

Die folgenden Angaben sind nur als Richtwerte zu verstehen!

**Über die Stärke des Fundaments und der Stützmauern und der zu verwendeten Materialien muss ein Baumeister bzw. Statiker entscheiden. Für Schäden durch unzureichende Planung und Ausführung bauträgerseitiger Arbeiten übernehmen wir keinerlei Haftung.**

Bei Hangwassergefahr empfehlen wir zusätzlich eine ca. 20 cm starke Rollierung mit Drainage. Die Fundamentplatte sollte etwa 30 cm größer sein, als die Hauptabmessungen des Schwimmbeckens und natürlich waagrecht angelegt werden.

Mit einer Baustahlmatte armiert, ist eine Dicke von 15-20 cm ausreichend. Darauf steht das Becken sicher und der Rand kann nicht einsinken und der Boden ist immer glatt zur Reinigung.

Die seitlichen Stützmauern sind mit der Bodenplatte durch Eisenarmierungen zu verbinden.

Zusätzlich zur Stabilisierung bei den Rundungen muss eine Hinterfüllung mit Magerbeton erfolgen. Siehe Pkt. 4.1.4 und **Abb.1**

Bei Planung eines Technikraumes (Filteranlage) sollte dieser eine Größe von 2,50 m x 2,00 m aufweisen. Eine Be- und Entlüftung des Technikraumes ist erforderlich.

Die Baugrubentiefe lässt sich wie folgt berechnen:  
Rollierung + Betonsohle + Isolierung + Pooltiefe

Nach dem Ausheben und Entwässern (eventuell Drainage/ Rollierung verlegen) der Baugrube wird zunächst eine mindestens 15 cm dicke Betonsohle erstellt. Baustahlmatte einlegen. In die Betonsohle müssen auf der Mitte der späteren Wände Armierungen eingebracht werden.

Die Größe der Betonsohle entspricht den Maßen der Baugrube.

Die Armierungseisen sind abgewinkelt, etwa 25x25 cm. Der Abstand zwischen den beiden Reihen Armierungseisen beträgt (bei Verwendung von 24 cm breiten Hohlblocksteinen für die Wände) 3,24 m, 3,48 m, 3,78 m, 4,44 m bzw. 5,28 m.

Die Betonsohle ist glatt abziehen. Das maximale Gefälle über die Länge und Breite darf 1 cm nicht überschreiten.

Sollten Sie einen Bodenablauf verwenden, so müssen Sie diesen bereits vorab in der Fundamentplatte integrieren.

Anhand der Skizzen sehen Sie die zu benötigten Aushubmaße. **Abb.2**

Nach Begebarkeit der Betonsohle werden die beiden seitlichen Stützmauern errichtet.

Bitte verwenden Sie Montagewandsteine oder Betonsteine mit 24 cm Breite. Jede Hohlblocksteinreihe wird mit Beton gefüllt und vertikal sowie horizontal mit Baustahl armiert.

Achten Sie beim Mauern auf die versetzten Fugen und die exakte Einhaltung der Senkrechten und Waagerechten.

Auf genaue Parallelität beider Stützmauern achten.

Die Innenwände der Stützmauern werden mit 2 cm dicken Styroporplatten verkleidet. Punktförmig an der Mauer mittels Ansatzbinder befestigen (Styroporkleber).

Am Mauersockel bleibt ein Spalt von 2 cm Höhe frei von Styropor. Hier liegt später die Bodenschiene.

Die Stützmauer sollte bis zur Stahlwandhöhe errichtet werden.

Die Stahlwand darf maximal 10 cm über der Stützmauer enden. **Abb.3**

### 2.1.2 Schritt 2-Entpacken des Pools:

An diesem Punkt sollten Sie alle Kartons vorsichtig öffnen, die zusammen mit Ihrem Pool geliefert wurden. Ordnen Sie alle Teile und machen Sie sich mit ihnen vertraut, indem Sie sie mit der Auflistung der einzelnen Teile aus der Stückliste im Anhang vergleichen. Zählen Sie die Menge der Teile und vergleichen Sie diese ebenfalls mit der Packliste. Fehlt etwas, so können Sie auf diese Weise die Personen, von denen Sie den Pool gekauft haben, kontaktieren, bevor Sie mit der Montage des Pools beginnen.

Sobald Sie festgestellt haben, dass Sie alle für Ihren Pool benötigten Teile besitzen, fahren Sie mit den Anweisungen fort. **Abb.4**

## 3 Aufbau und Montageanleitung

### 3.1.1 Zusammenbau der unteren Umrandung

Stecken Sie zuerst die geraden Teilstücke der Bodenschiene mit Hilfe der Verbindungsrohre zusammen.

Legen Sie die Geraden der Bodenschiene direkt vor die Mauer in den Styroporspalt und vermitteln Sie gegenüber der Mauerlänge.

Die Mauer ist geringfügig länger. Fügen Sie dann die gebogenen Teilstücke der Bodenschiene aneinander und ergänzen Sie damit die Rundungen der Stirnseiten.

Bitte die Symmetrie genau überprüfen. Für das Schließen der Beckenwand kann es möglich sein, dass ein Bodensegment gekürzt werden muss. Dieses Segment bitte entgraten und wieder zusammenstecken.

### 3.1.2 Montage der Stahlwand

**WICHTIG: FÜHREN SIE DIESEN SCHRITT NICHT BEI WIND DURCH. DIE WAND IST SEHR SCHWER UND NUR SCHWIERIG AN EINEM WINDIGEN TAG ZU KONTROLLIEREN. WIRD DIE WAND WÄHREND DES AUFBAUS VOM WIND MITGENOMMEN, SO KÖNNEN GEFÄHRLICHE SITUATIONEN ENTSTEHEN UND/ODER DER POOL BESCHÄDIGT WERDEN.**

Wir empfehlen, als erstes die Leiter zusammenzubauen, da man diese beim weiteren Aufbau benötigt, um in den Pool zu steigen. Bringen Sie außerdem vor der Beckenwandmontage den Packsack mit der Auskleidung in den Innenraum des Schwimmbeckens.

Stellen Sie die Beckenwand an die Stelle, an der später der Skimmer montiert wird. Wir empfehlen Sicherheitshandschuhe zu tragen.

Hier beginnen Sie mit dem Abwickeln. Achten Sie bitte auch darauf, dass sich der Skimmerausschnitt im oberen Bereich der Stahlwand befindet. **Abb.6**

Die weiß beschichtete Seite der Beckenwand ist außen. An einem Ende der Beckenwand ist ein Steckprofil aufgesteckt. Ziehen Sie dieses Steckprofil ab. Jetzt können Sie den aufgerollten Stahlmantel an der Innenseite des vorgegebenen Umrisses langsam abwickeln (Verletzungsgefahr! Beim Aufschneiden der Spannbänder Vorspannung beachten) und gleichzeitig in den Schlitz des Bodenprofils stecken.

Stellen Sie den Stahlmantel mit mehreren Personen auf, damit keine Knicke in dem Mantel entstehen.

Stellen Sie die beiden Mantelenden dicht voreinander, nehmen Sie das Steckprofil und stecken es über die gefalteten Enden des Stahlmantels entsprechend.

Die angeschrägte Seite des Steckprofils muss sich oben befinden. Achten Sie bitte darauf, dass der Falz in richtiger Position im Steckprofil sitzt. Das Steckprofil muss sich leichtgängig über den Falz schieben lassen. Durch leichtes Hin- und Herbewegen der beiden Stahlmantelenden können Sie die Gängigkeit des Steckprofils verbessern.

Falsches Aufstecken und gewaltsames Aufschlagen des Steckprofils führt zur Beschädigung des Stahlmantels und beeinträchtigt die Standsicherheit des Schwimmbeckens.

**Im Bereich der geraden Mauern muss die Beckenwand mit den beigefügten Metallwinkeln befestigt werden. Die dafür notwendigen Löcher müssen gebohrt und wieder rostgeschützt werden. Überkleben Sie anschließend die Schraubenköpfe mit Doppelklebeband und polstern Sie darüber noch einmal mit einem Folienflicken ab. Abb.7**

### 4.1.1 Montage bzw. Anbringung der Folie

Bauen Sie die Auskleidung weder bei zu niedrigen noch bei zu hohen Temperaturen ein. Die Folie ist ein thermoplastisches Material.

Sie sollten daher nur bei mind. 15° C und nicht bei über 25° C montieren. Breiten Sie die Auskleidung im Becken zunächst so aus, dass die Bodenschweißnaht der Form des Beckens entsprechend im Bereich der Bodenschiene liegt.

Bitte achten Sie darauf, dass sich die senkrechte Schweißnaht nicht im Bereich des Skimmers oder der Einlaufdüsen befindet, da ansonsten die Dichtigkeit nicht gewährleistet ist.

Gehen Sie auf der Auskleidung nur barfuß oder mit Socken, um Beschädigungen zu vermeiden.

Das Wandteil der Beckeninnenhülle gleichmäßig anheben und mit der Einhängebiese am Stahlmantel einhängen. Damit der Stahlmantel in Position bleibt und die Einhängebiese gesichert wird, stecken Sie nach dem Einhängen jeweils ein Stück Handlaufprofil auf.

Auftretende Schrägfalten am Wandteil der Auskleidung können durch Verschieben ausgeglichen werden. Falten im Bodenteil der Auskleidung schieben Sie von der Beckenmitte gleichmäßig nach außen. Füllen Sie nun das Becken mit Wasser bis zu einer Höhe von ca. 2 cm und glätten Sie die restlichen Falten aus.

Bitte achten Sie darauf, dass bei einem Wasserstand ab ca. 5 cm die Innenhülle durch den großen Wasserdruck nicht mehr geglättet werden kann.

Jetzt können Sie das Becken weiter füllen bis etwa 10 cm unter den ersten Einbauteilen.

### 4.1.2 Montage der Handlaufschienen

Verbinden Sie zwei Handlauf-Teilstücke mit den Verbindungsrohren und drücken Sie den Handlauf über das Einhängeprofil mit der Rille auf die Beckenwand auf.

Stecken Sie jedoch jeweils, bevor Sie ein Handlaufsegment völlig auf die Beckenwand aufgedrückt haben, ein zweites Handlaufsegment davor, und vollenden Sie so nach und nach den gesamten Handlauf.

Sind zwischen den Teilstücken Zwischenräume entstanden, so sollten Sie den Handlauf nochmals lösen und ihn eng zusammenschieben.

An der Stelle, an der das erste und letzte Handlaufsegment zusammentreffen, kann jetzt u. U. das letzte Handlaufsegment zu lang sein. Ist das Handlaufsegment zu lang, so schneiden Sie es an einer Seite mit einer Metallsäge auf die genaue Länge ab. Ziehen Sie zum Verschluss der letzten Handlaufsegmente die Enden beider Segmente von der Schwimmbadwand ab, führen Sie die Verbindungsrohre in das letzte Teilstück ein und drücken Sie dann den kompletten Handlauf wieder auf.

Durch Temperaturschwankungen können zwischen den einzelnen Handlaufsegmenten Zwischenräume auftreten, die jedoch ganz

normal sind. Hier kann ggf. ein abgesägtes Teilstückchen eingefügt werden. **Abb.8**

#### 4.1.3 Montage der Einbauteile ( Skimmer und Düse )

In jedem Fall sollte die Montage der Einbauteile immer erst vorgenommen werden, wenn der Wasserstand ca. 10 cm unter der Einbauhöhe des jeweiligen Einbauteiles erreicht hat, damit die Folie an der Seitenwand glatt anliegt.

Es gibt verschiedene Möglichkeiten der Montage, wobei unsere Schwimmbecken werksseitig eine Durchstanzung für den Standardskimmer sowie eine Durchstanzung für die Einlaufdüse haben.

Bitte beachten Sie die Windrichtung (beim Ausrichten der Stahlwand). Sie sollten den Skimmer so platzieren, dass der Oberflächenschmutz bereits durch den Wind zum Skimmer getrieben wird.

Weitere Informationen zur Montage des Skimmers entnehmen Sie bitte der speziellen Montageanleitung des Skimmers.

#### 4.1.4 Beckenhinterfüllung

Das Becken sollte mit einer ca. 20 cm starken Magerbetonschicht hinterfüllt werden. **Abb.**

Wir empfehlen, zur Wärmeisolierung und zum Schutz der Stahlwand von außen 2 cm dicke Styroporplatten zwischen die Beckenwand und den Beton zu stellen. Dabei ist jedoch darauf zu achten, dass die Wand durch den Druck des Betons nicht verformt wird.

Die Hinterfüllung muss schichtweise ( Wasser und Beton ) mit ca. 30 cm Höhe erfolgen. Dabei sollte die untere Schicht jeweils schon abgebunden haben, bevor die nächste Schicht eingebracht wird.

Der Beton darf nicht zu nass sein und auch nicht gerüttelt oder gestampft werden. Die Beckenwand beult sich sonst nach innen ein.

#### 5.1.1 Wichtige Poolwartung

Halten Sie die Poolwand und den Rahmen sauber. Waschen Sie immer alle Rückstände an Poolprodukten vom Poolrahmen ab. Waschen Sie ihn regelmäßig mit einer milden Seifenlösung (kein Schmiermittel) ab.

Wenden Sie mindestens ein Mal pro Jahr ein klares vergilbungsfreies Haushaltswachs auf allen Metallkomponenten an.

Ihr Pool und die Folie sind regelmäßig auf Löcher, Brüche, Kratzer und kleine Löcher zu überprüfen. Bei jeglichen Problemen SIND SOFORTIGE KORREKTURMASSNAHMEN ZU ERGREIFEN.

Kleine Schäden und Löcher in der Folie können leicht unter Anwendung des Reparatur-Kits, das Sie von Ihrem Händler vor Ort erhalten, repariert werden. Kratzer an Poolwand & -rahmen sind mit rostfreiem Emaillelack auszubessern. Bürsten Sie mit einer Drahtbürste jeglichen Rost ab und streichen Sie eine Emailleschicht und anschließend eine Schicht der passenden Farbe auf.

Das Poolwasser ist voll verschiedener Chemikalien, welche die Metallteile auf Dauer angreifen können.

Kann ein Teil weiter rosten, so wird die Poolkonstruktion beschädigt, was einen übermäßigen Sachschaden oder sogar Verletzungen zur Folge haben könnte.

Im und unter dem Skimmerbereich gibt es bestimmte Stellen, die sorgfältig und regelmäßig zu untersuchen sind. Ist dieser Bereich nass und bleibt für längere Zeit nass, bedeutet dies normalerweise, dass es ein Leck gibt.

Der Skimmer/ die Skimmer-Rückdichtungen sind, wenn fehlerhaft, zu ersetzen.

Werden der Skimmer/ die Skimmer- Rückdichtungen nicht richtig gepflegt, verfällt Ihre Garantie!

#### 5.1.2 Den Pool winterfest machen

Im Winter wird Ihr Pool mehr Druck ausgesetzt als im Sommer; dieses Unternehmen haftet für keine Beschädigungen, die durch falsche Wintermaßnahmen ausgelöst worden sind.

Unsere Pools und Folien sind so gestaltet, dass sie den ganzen Winter über stehen gelassen werden können, aber unterliegen dennoch der Garantie der gekauften Folie.

Chloren und filtern Sie weiter, bis der Pool außer Betrieb gesetzt wird.

Bevor Sie Ihren Pool für den Winter außer Betrieb setzen, ist eine komplette Untersuchung des Pools durchzuführen.

- Prüfen Sie alle Anschlüsse um sicherzustellen, dass alles fest gezogen und in gutem Zustand sind.

- Prüfen Sie alle Anzeichen auf Rost oder Verschlechterung aller beliebigen Teile.

Senken Sie den Wasserpegel auf etwa 2cm unter den Skimmereinfluss ( bei Verwendung von Winterstopplern für die Düse ) bzw. 2cm unter die Einströmdüse. Im Winter ist dieser Pegel ständig zu überprüfen, da er während des ganzen Winters die Skimmer bzw. Düsenöffnungen nicht erreichen darf.

Wir empfehlen sogenannte Eisdruckpolster im Beckenwasser zu versenken, da diese die Bildung einer vollflächigen Eisschicht verhindern, welche die Folie beschädigen könnte.

Die Beigabe eines Winterschuttmittels für das restliche Poolwasser erleichtert es, Ihren Pool für die nächste Saison bereit zu machen.

Außerdem wird eine winterspezifische Abdeckung (Winterabdeckplane) empfohlen, um einerseits den Pool vor Verschmutzungen zu schützen und andererseits um das Eindringen bzw. Erhöhen des Wasserpegels zu verhindern. Bitte beachten Sie, dass diese Plane direkt auf der Wasseroberfläche aufliegt und nicht spannt. Dies könnte zur Beschädigung der Poolumrandung führen.

Achten Sie darauf überschüssigen Schnee und Eis von der Winterabdeckung zu entfernen, um den Druck zu mindern.

## 6 Abbildungen

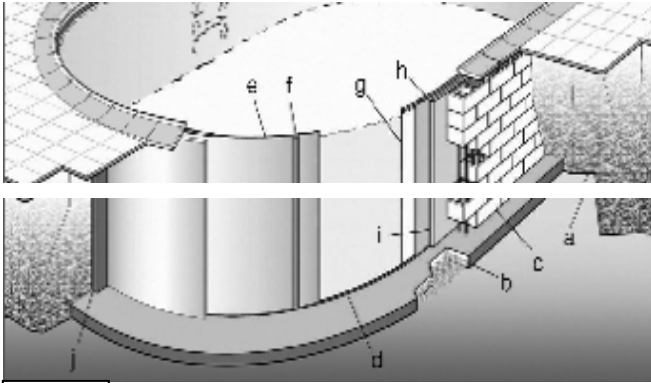


Abb. 1

Beispiel - Ovalformbecken

- a. Erdreich
- b. Bodenplatte (armiert)
- c. Stützmauer (armiert)
- d. Bodenschiene
- e. Stahlmantel
- f. Steckprofil
- g. Folienauskleidung
- h. Handlauf
- i. Isolierung (wasserfester Styropor)
- j. Magerbeton

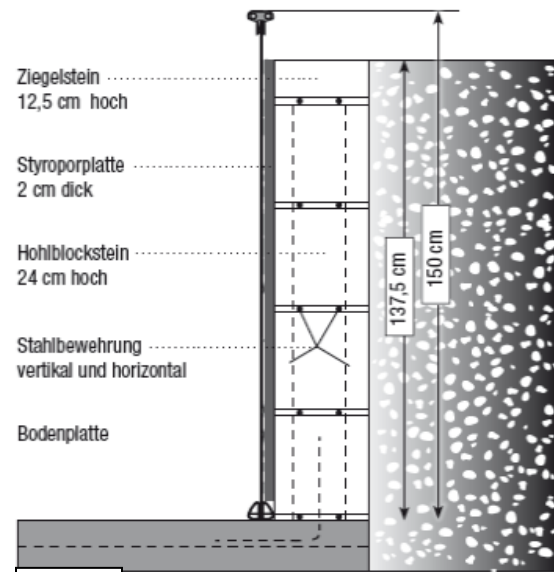


Abb. 3

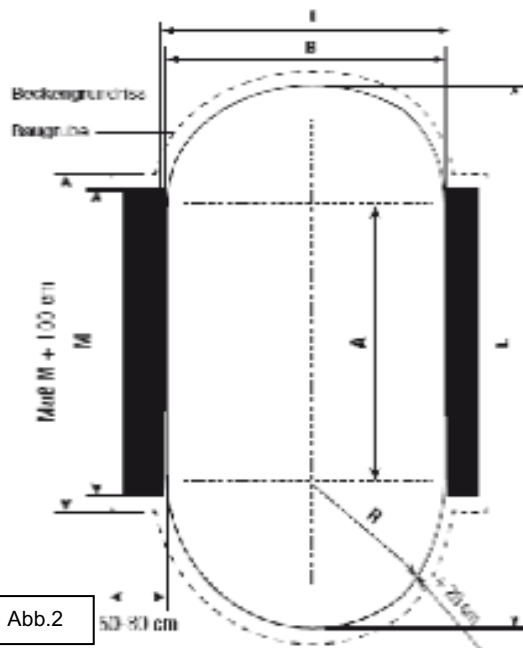


Abb. 2

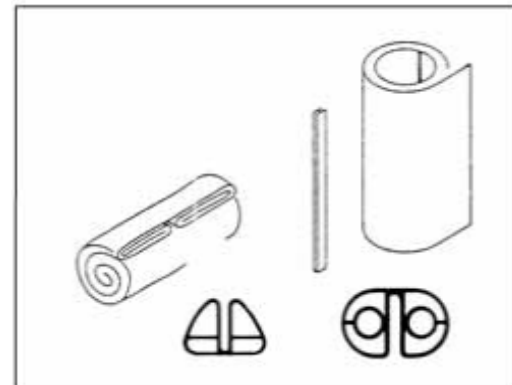


Abb. 4

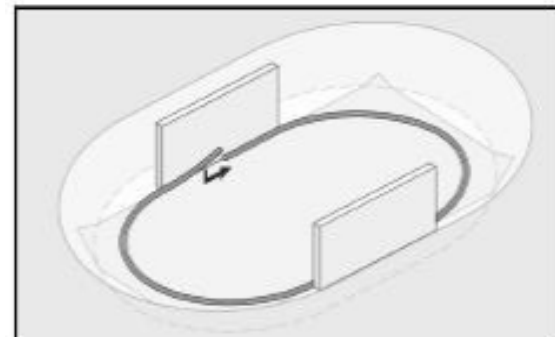


Abb. 5

Becken m	Mauer m			
B x L	A	R	i	M
3,00 x 4,90	1,90	1,50	3,04	2,10
3,60 x 6,25	2,63	1,80	3,64	2,82
3,60 x 7,37	3,77	1,80	3,64	4,00
4,00 x 8,00	4,00	2,00	4,04	4,20

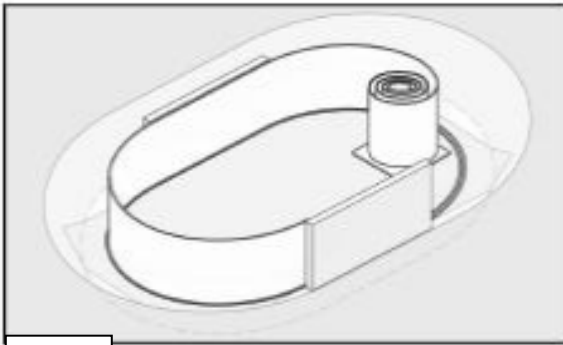


Abb.6

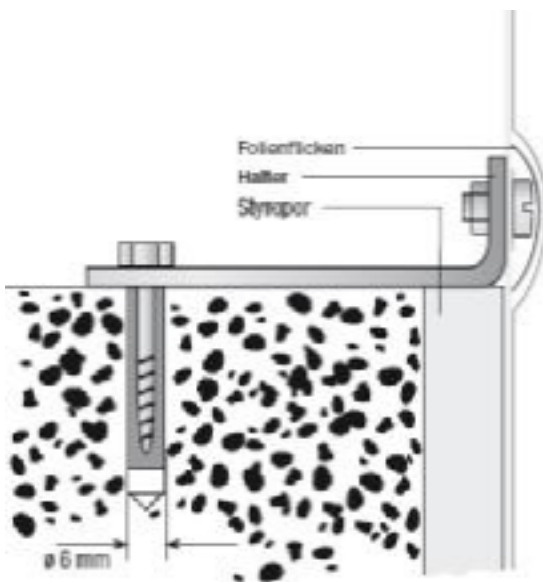


Abb.7

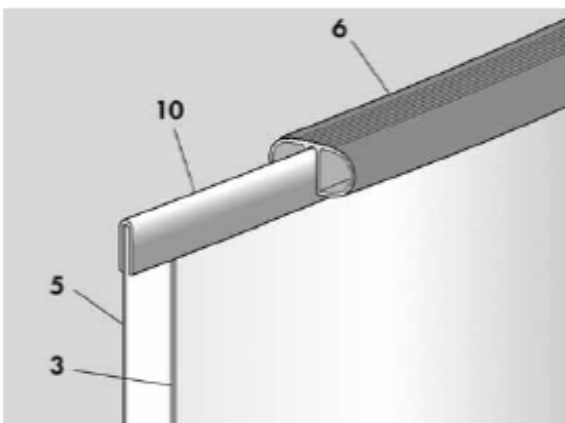


Abb.8



## Steinbach International GmbH

L. Steinbach Platz 1

4311 Schwertberg, Austria

[steinbach-group.com](http://steinbach-group.com)



Produktinformationen/ Product information/ Informations relatives au produit/ Informazioni sul prodotto/ Informacije o izdelku/ Informații despre produs/ Informace o výrobku/ Informacije o proizvodu/ Termékinformáció/Informácie o výrobku/ Продуктова інформація/ Ürün bilgileri/ Informacije o produkcije/ Información sobre el producto



Wasserpflege APP/ Water care app/ Application pour le traitement de l'eau/ App per la cura dell'acqua/ Aplikacija za nego vode/ Aplicații întreținere apă/ Mobilní aplikace pro péči o vodu/ Aplikacija za održavanje vode/ Vízkezelő alkalmazás/ Aplikácia pre starostlivosť o vodu/ Приложение Грижа за водата/ Su bakımı uygulaması/ Aplikacja do prawidłowego utrzymywania stanu wody/ App de cuidado del agua



Ersatzteile/ Spare parts/ Pièces de rechange/ Parti di ricambio/ Nadomestni deli/ Piese de schimb/ Náhradní díly/ Zamjenski dijelovi/ Pótalkatrészek/ Náhradné diely/ Резервни части/ Yedek parçalar/ Części zamienne/ Piezas de recambio

© Copyright

Nachdruck oder Vervielfältigung (auch auszugsweise) nur mit Genehmigung der Steinbach International GmbH.

Diese Druckschrift, einschließlich aller ihrer Teile, ist urheberrechtlich geschützt.

Jede Verwertung außerhalb der engen Grenzen des Urheberrechts ist ohne Zustimmung der Steinbach VertriebsgmbH unzulässig und strafbar.

Das gilt insbesondere für Vervielfältigungen, Übersetzungen, Mikroverfilmungen und die Einspeisung und Verarbeitung in elektronischen Systemen.

# Steinbach