



ERST-HOLZ®

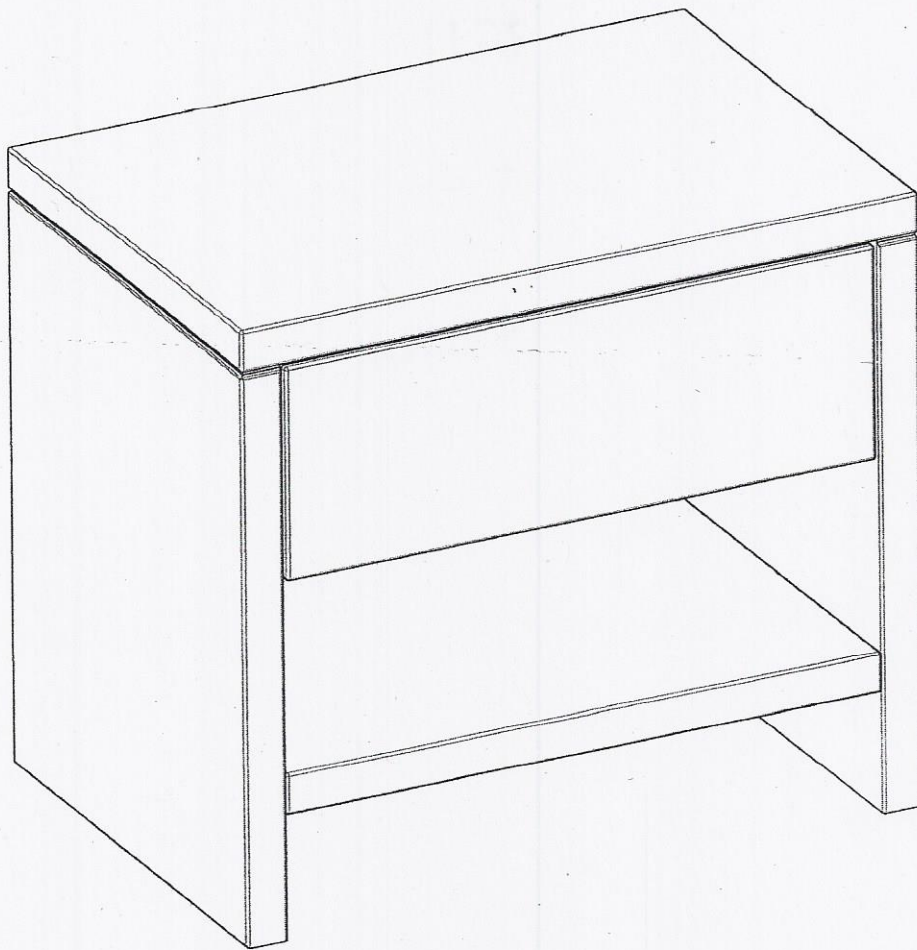
WWW.ERST-HOLZ.DE

Artikel-Nr.: 90.20-K39

Datum: 30.10.2019

Seite 01 von 04

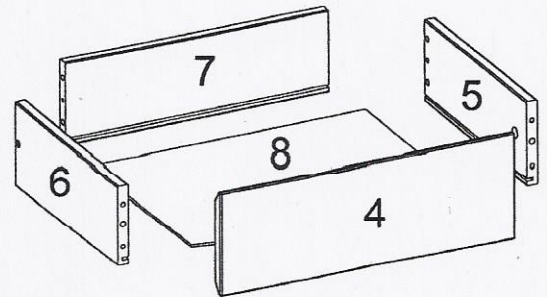
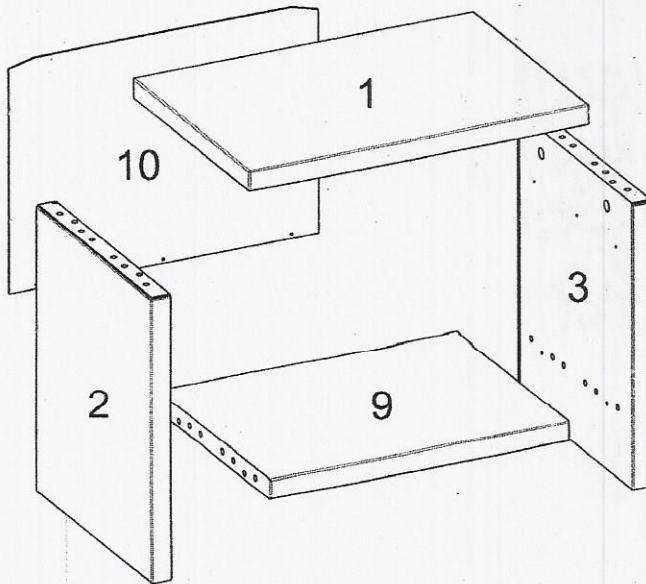
Montageanleitung



ERST-HOLZ® - die Marke für gute Holzprodukte

Steinhaus Handelsgesellschaft mbH & Co KG - Schauerödstr. 21 - 94152 Neuhaus - Tel.: 0 8503 924540

E-Mail: auftrag@erst-holz.de

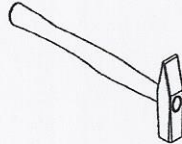
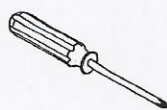


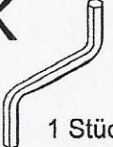








Achtung!

Bevor Sie die Schrauben, Dübel, Muttern in die dafür vorgesehenen Löcher stecken, prüfen Sie, ob sich gegebenenfalls noch Holzspäne in den Löchern befinden.

Teile-Nr	Bezeichnung	Anzahl
1	Deckel	1
2	linke Seitenwand	1
3	rechte Seitenwand	1
4	Schublade: Front	1
5	Schublade: rechtes Seitenteil	1
6	Schublade: linkes Seitenteil	1
7	Schublade: Hinterteil	1
8	Schublade: Boden	1
9	Ablage	1
10	Rückwand	1

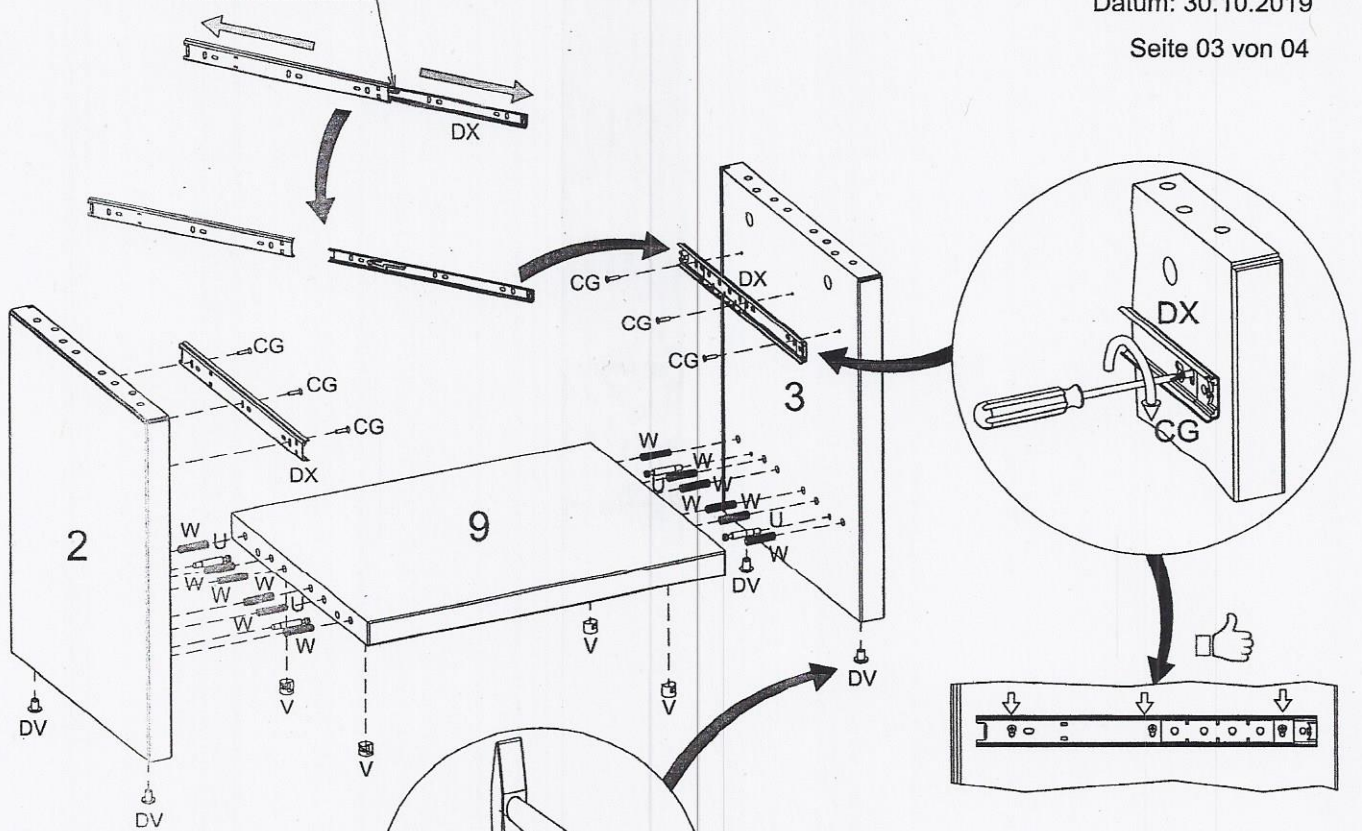
Sie benötigen zum Aufbau:



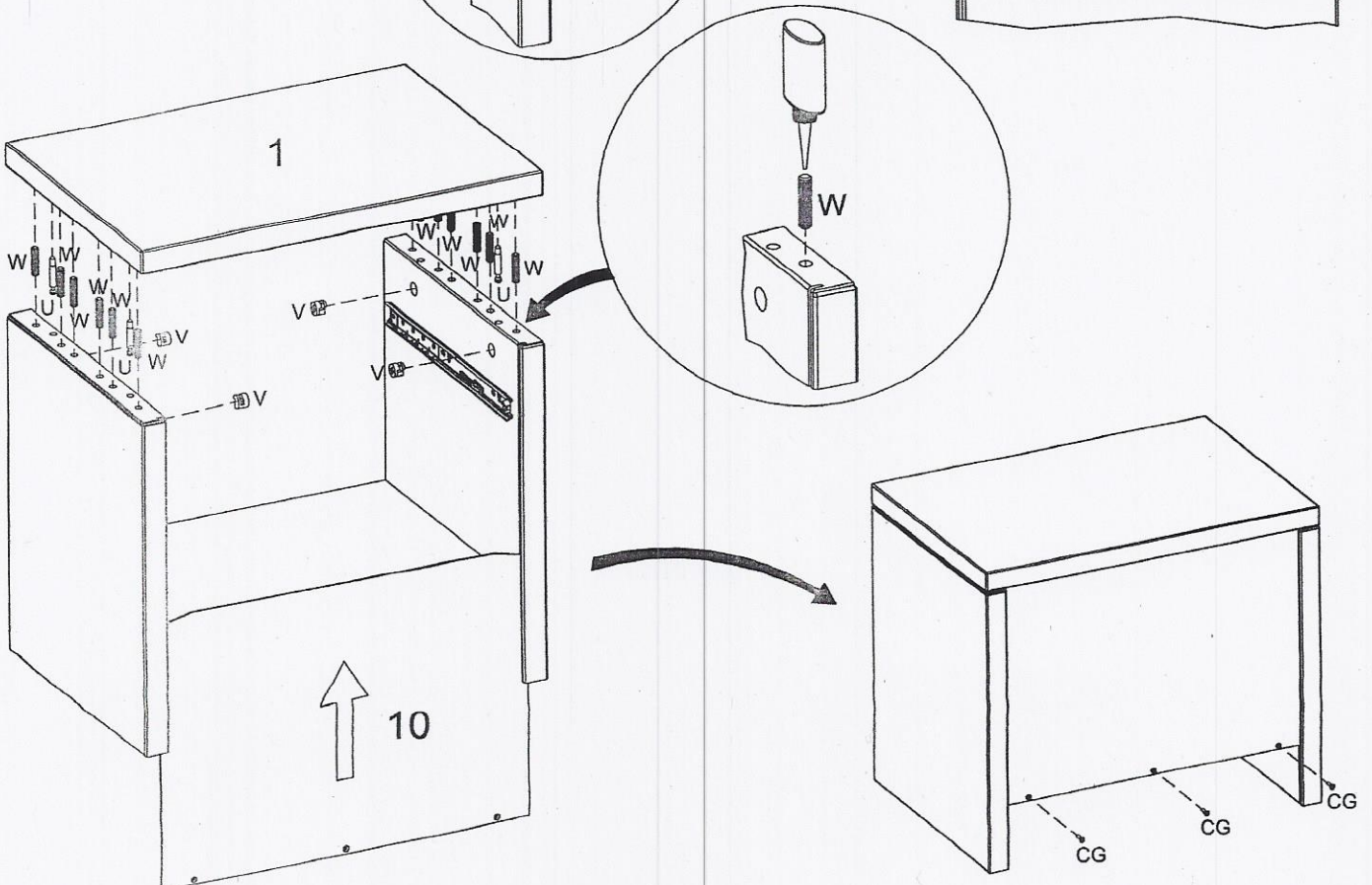
K  1 Stück	U  10 Stück	V Ø12x15mm  10 Stück	W Ø8x35mm  32 Stück	Y  1 Stück	AN Ø7x50mm  2 Stück	CG Ø3,5x16  13 Stück	DV  4 Stück
DX  2 Stück							

1

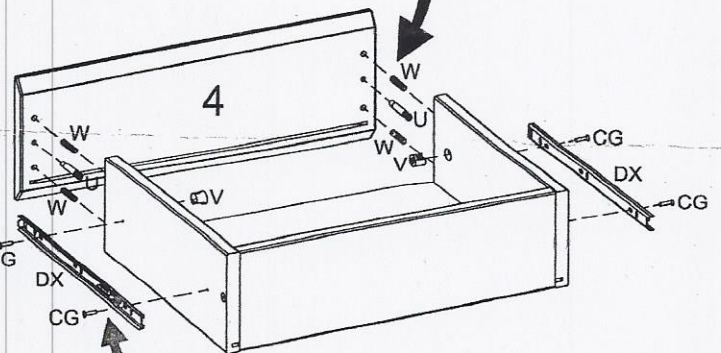
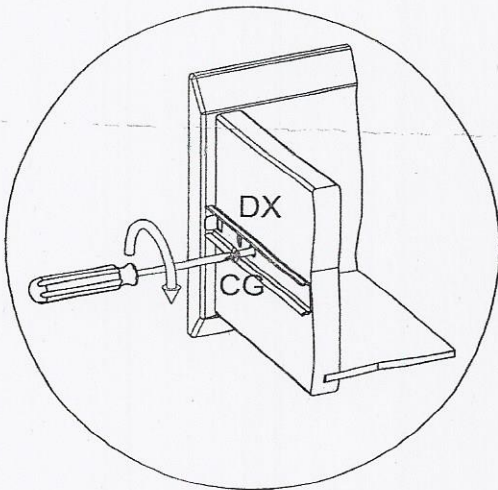
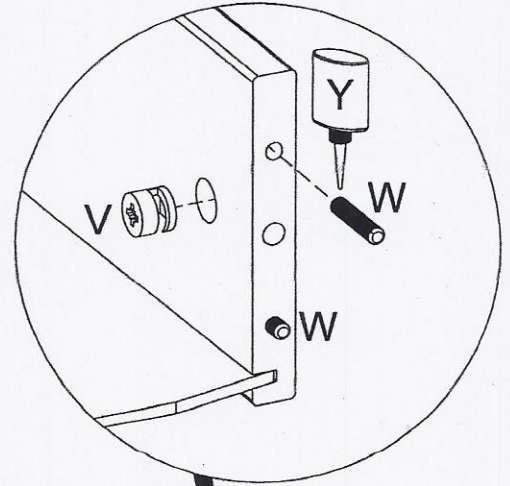
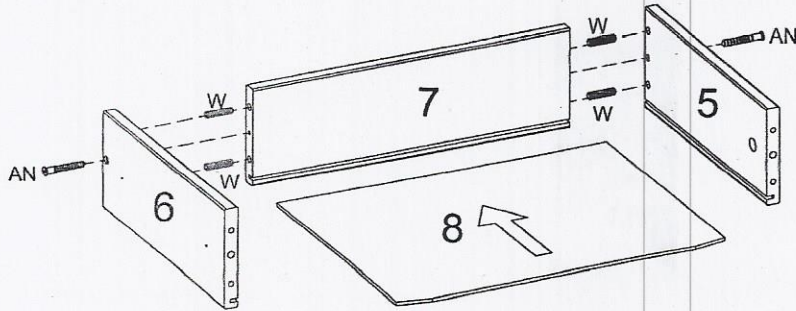
hier drücken



2



3



4

