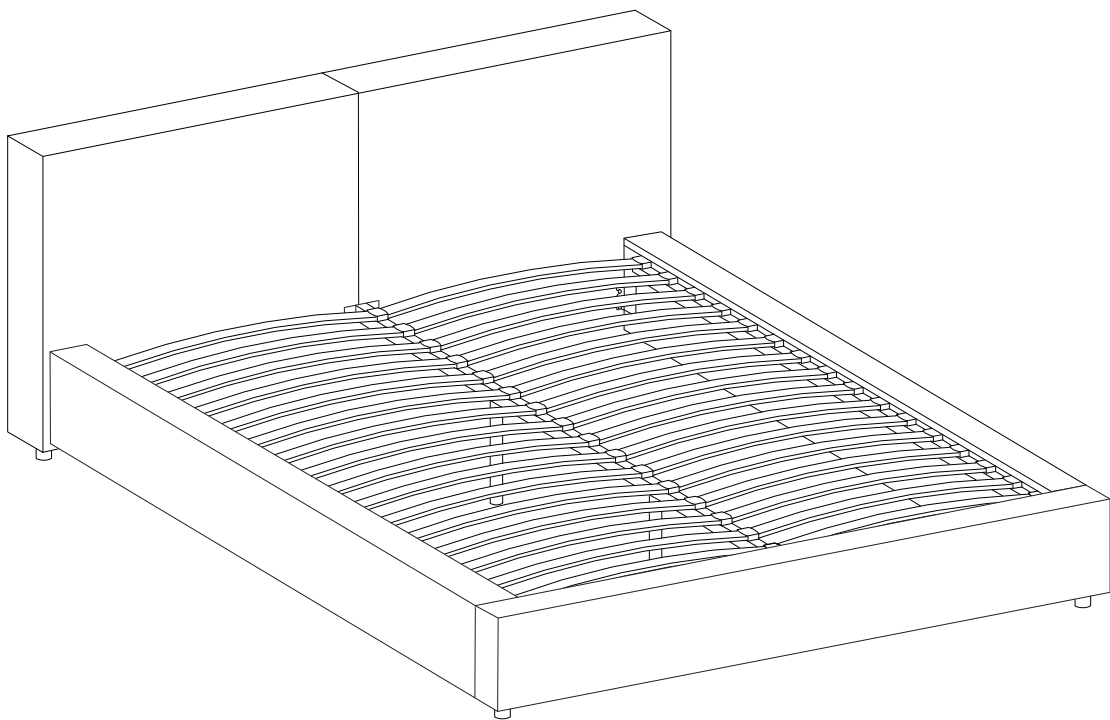
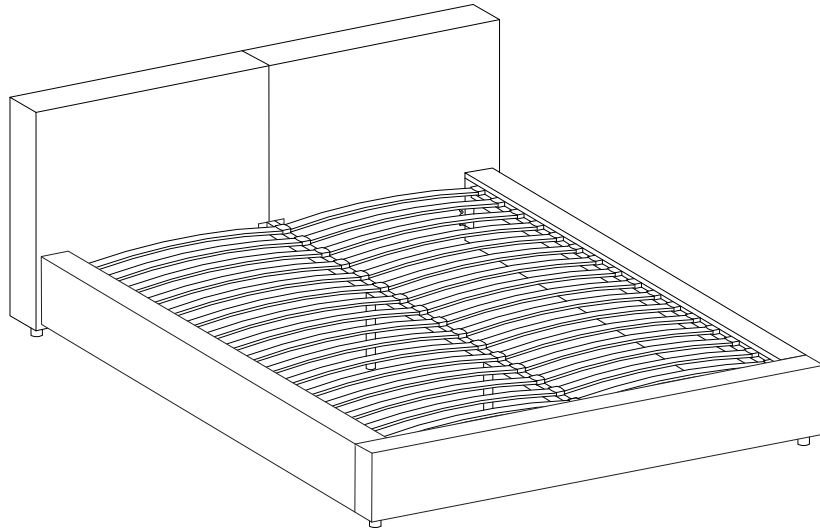
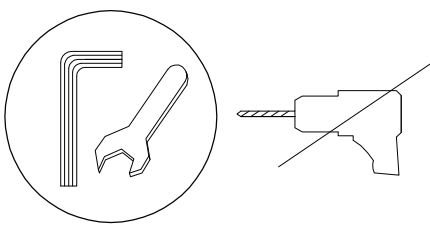

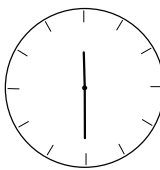
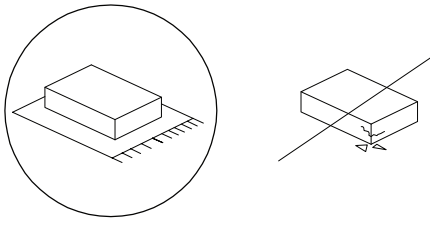


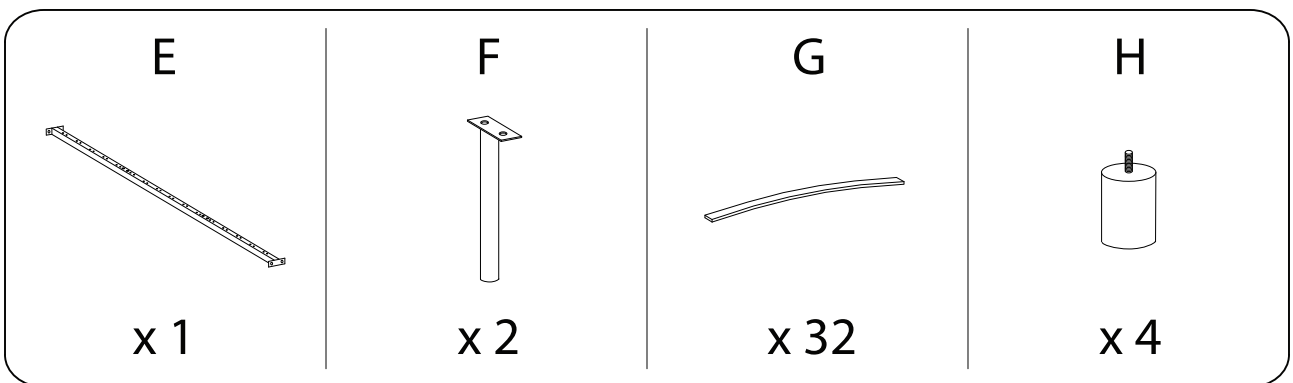
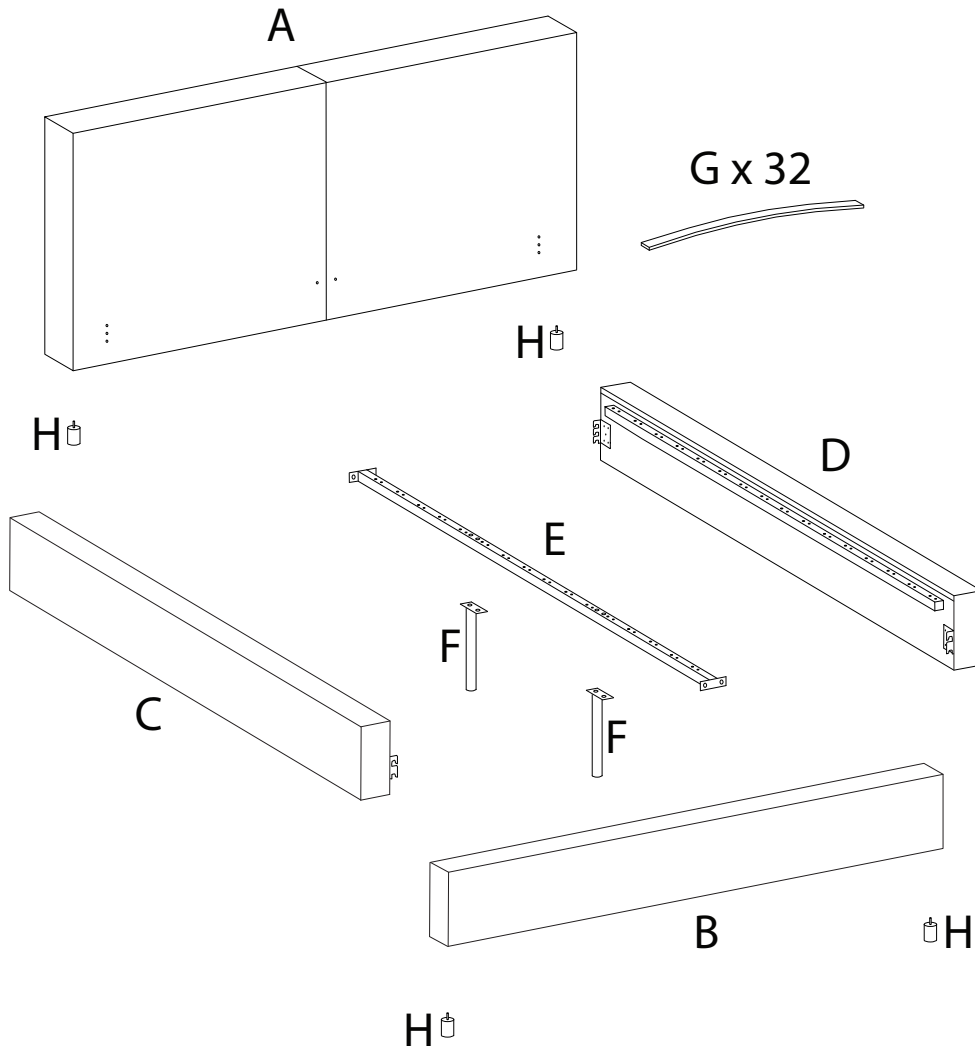
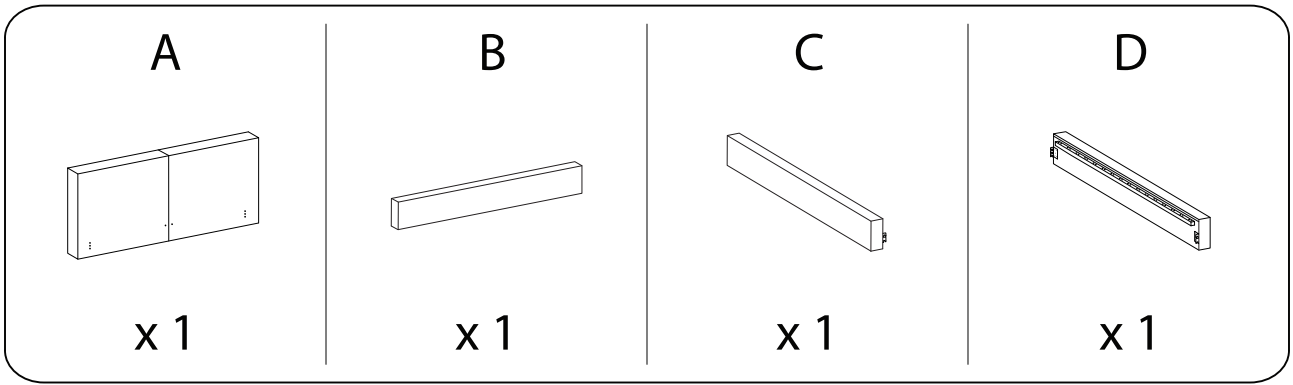


LINARDS

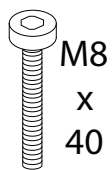




		
		<p>30'</p>
		
		<p>2</p>

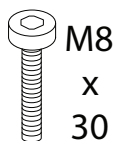


1



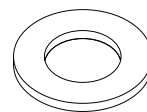
x 4

2



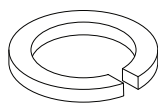
x 14

3



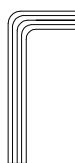
x 18

4



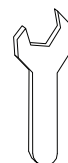
x 18

5



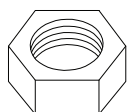
x 1

6



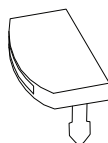
x 1

7



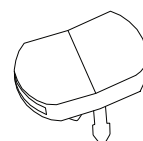
x 4

8






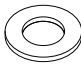
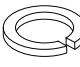


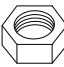
x 32

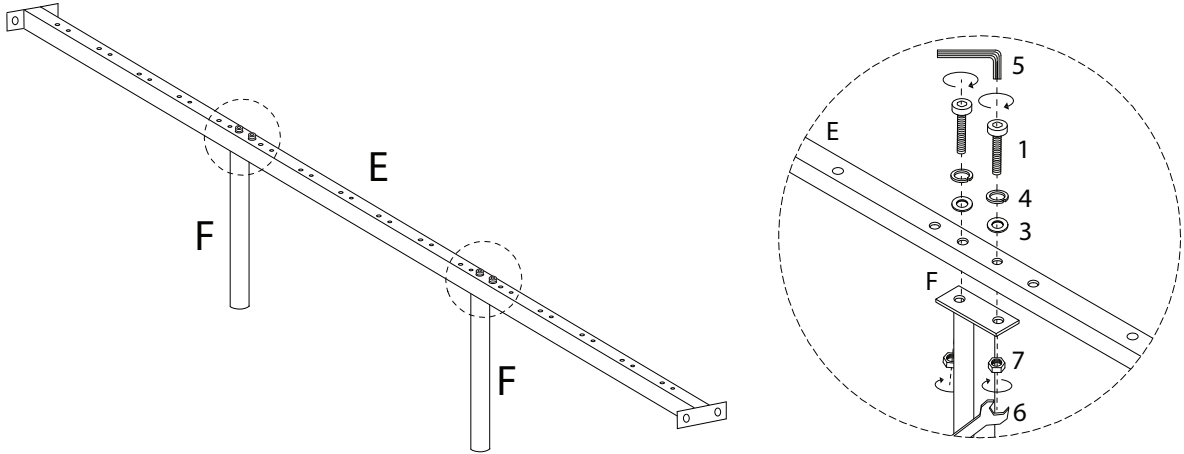
9



x 16

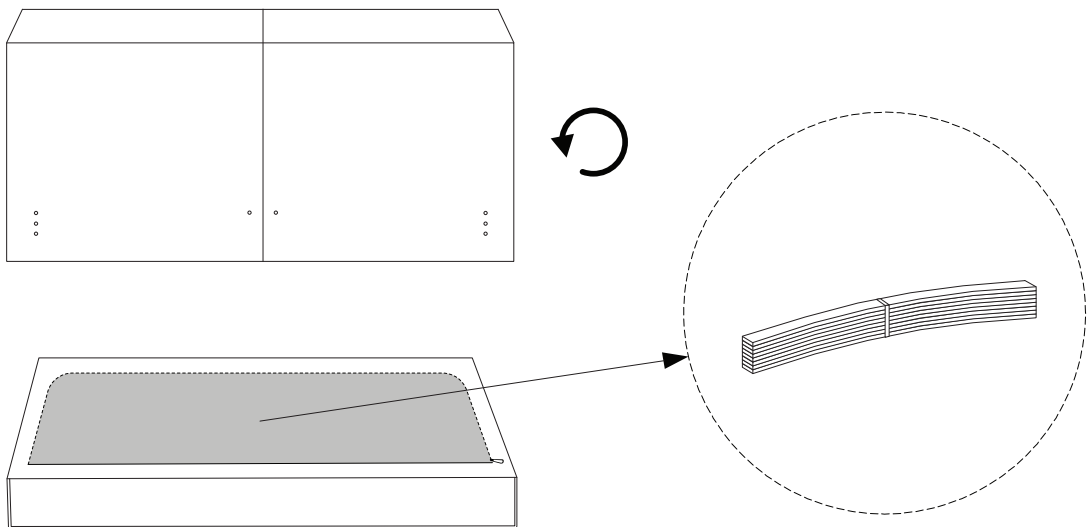
1

E  x 1	F  x 2	1  M8 x 40 x 4	3  x 4	4  x 4	5  x 1	6  x 1	7  x 4
--	--	--	--	--	--	--	--

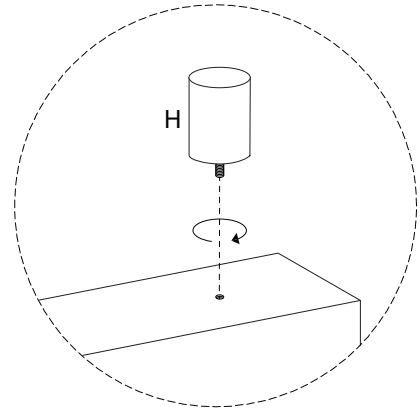
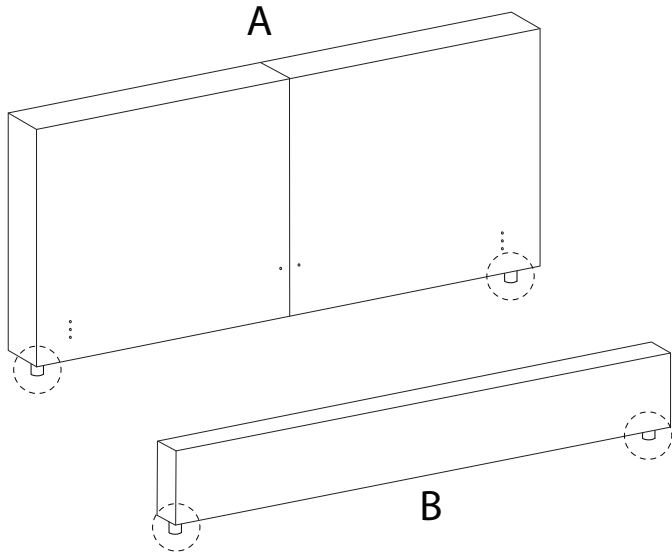
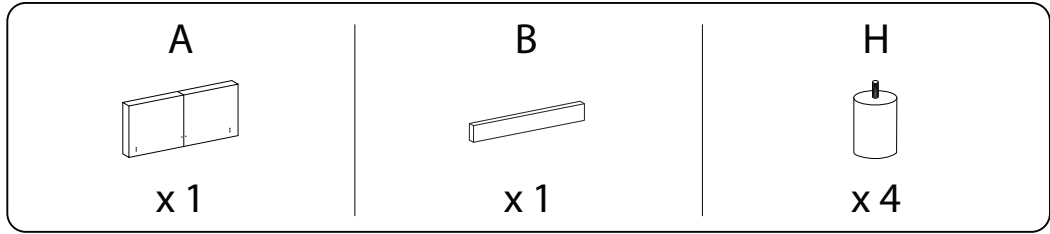


!

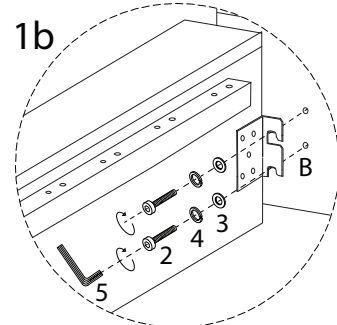
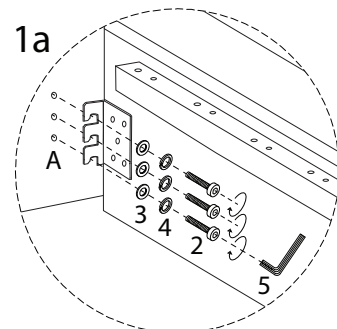
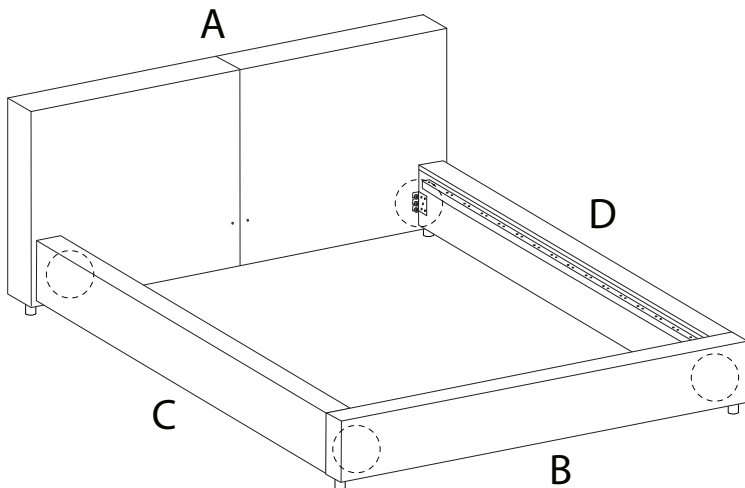
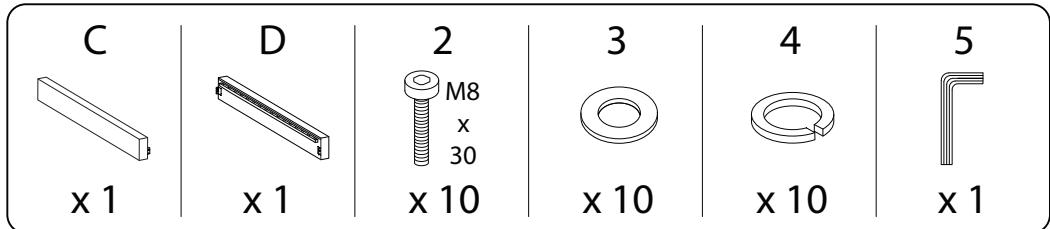
A



2



3



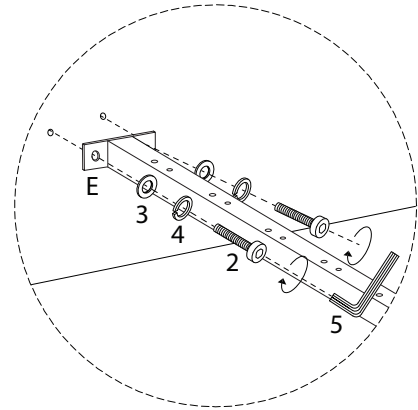
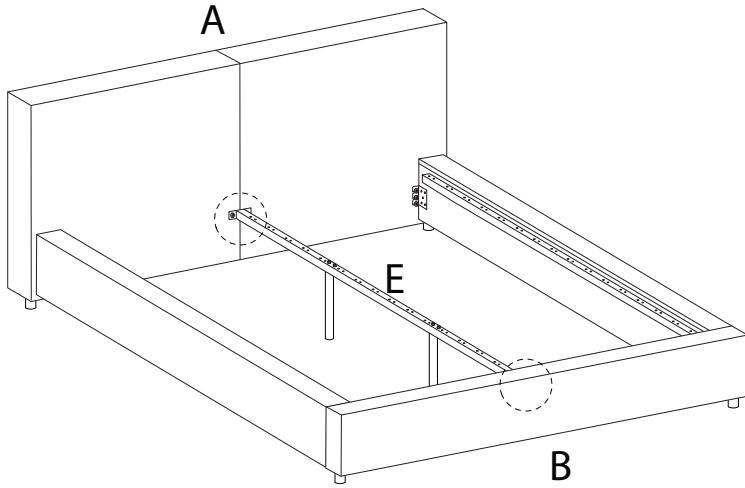
4

2
M8
x
30
x 4

3
x 4

4
x 4

5
x 1



5 x 16

G
x 2

8
x 2

9
x 1

