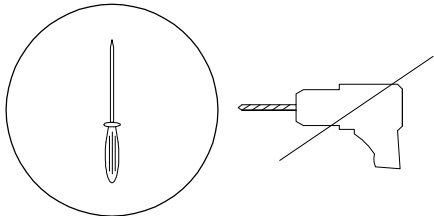

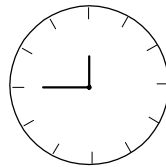
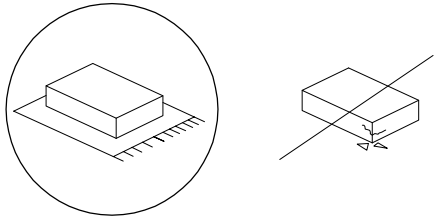
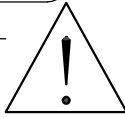
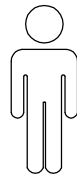
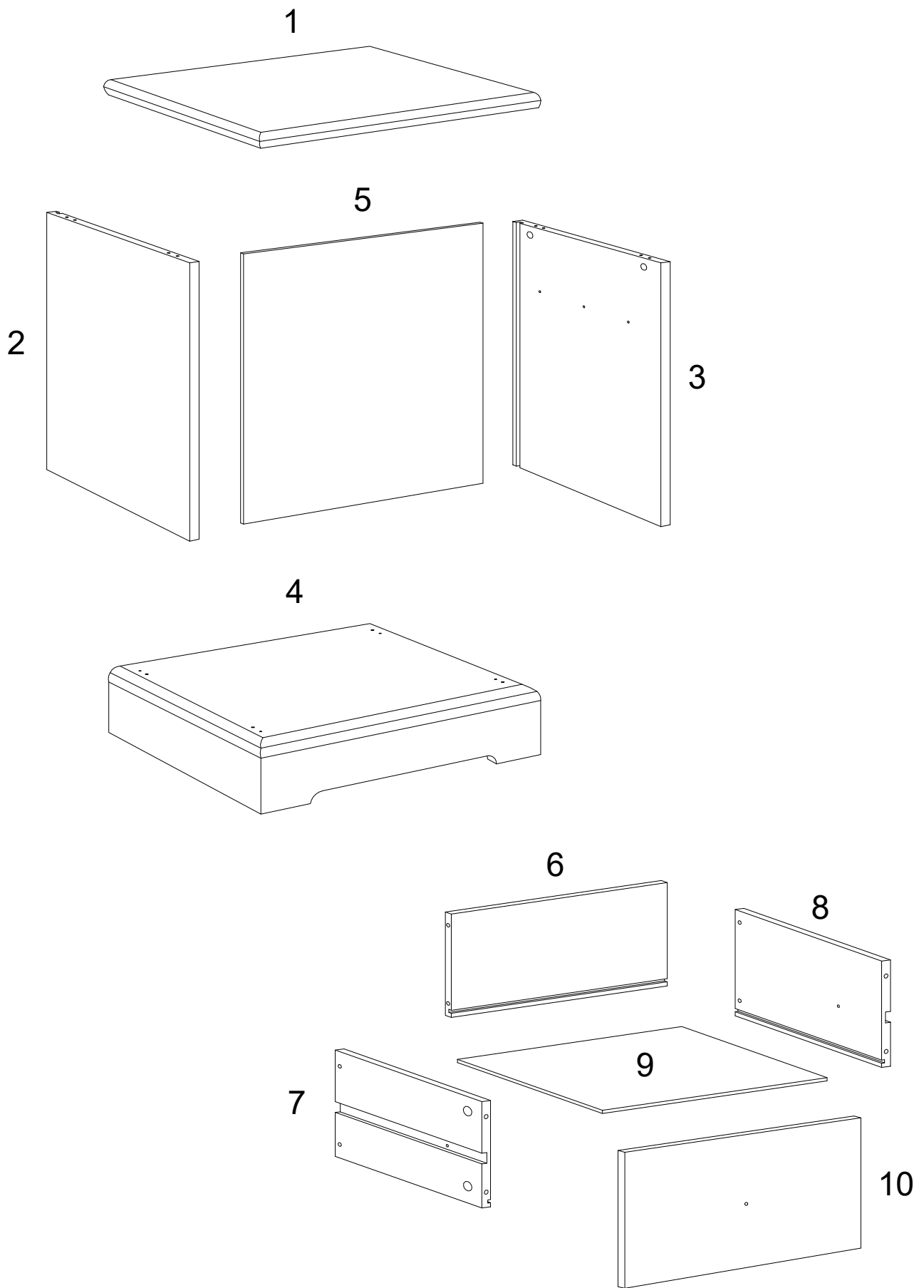

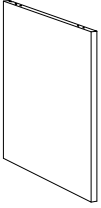
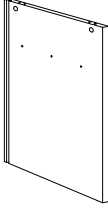
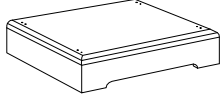
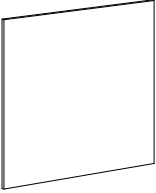
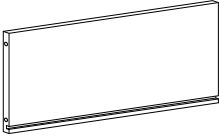
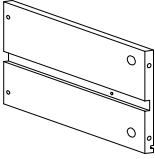
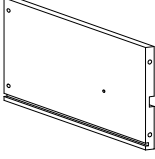

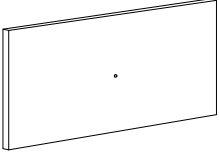
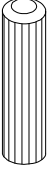


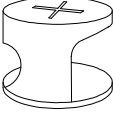
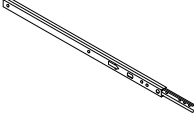

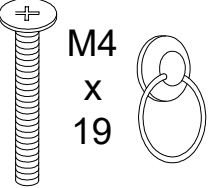
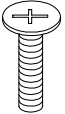
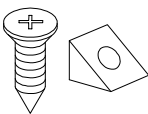
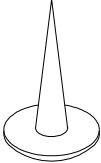
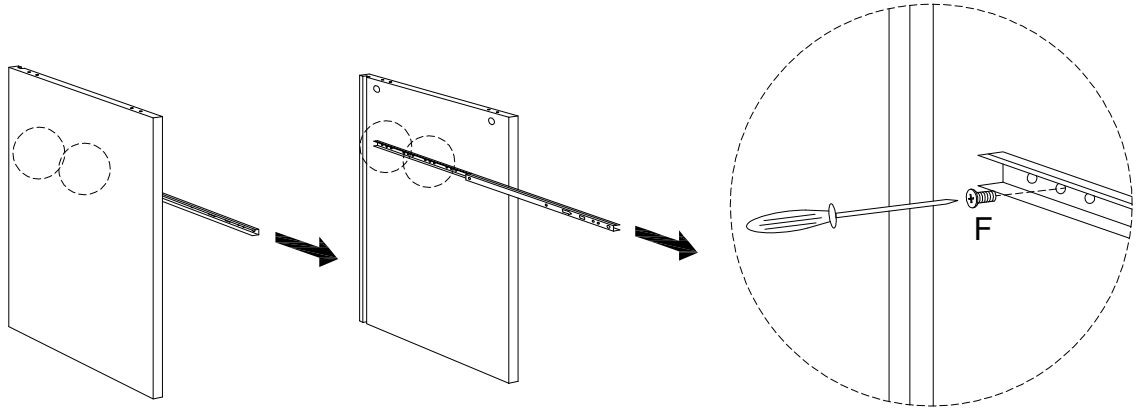
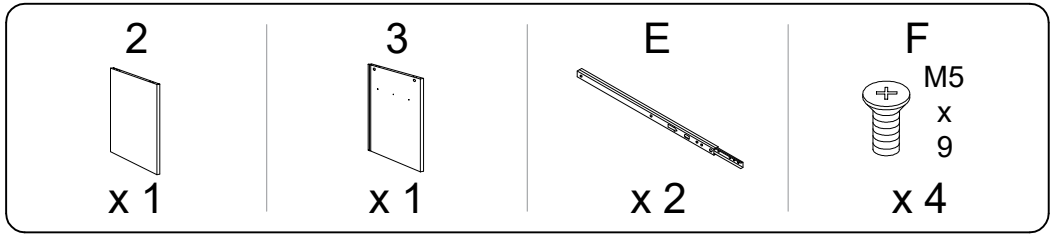


| | | |
|---|---|---|
|  |  |  |
| | | 45' |
|  |  |  |
| | | 2 |

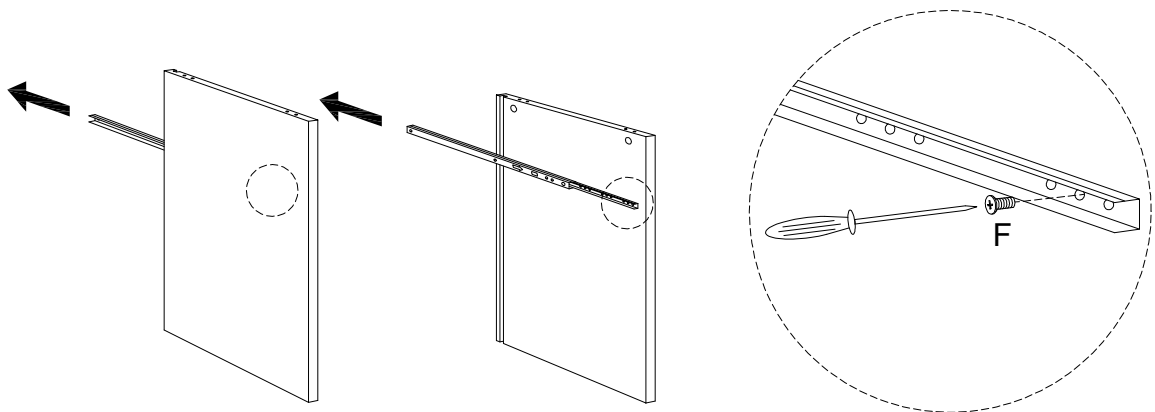
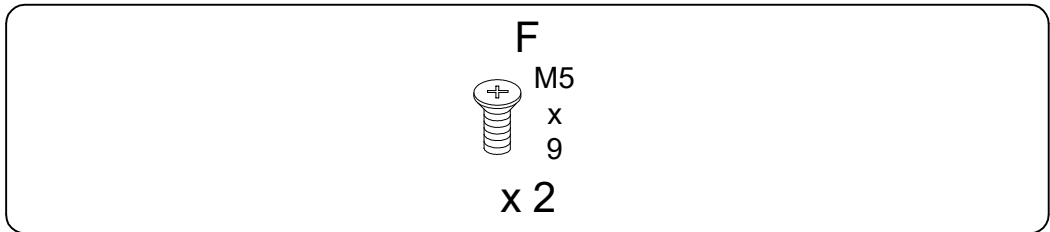


| | | | |
|--|--|--|---|
| <p>1</p>  <p>x 1</p> | <p>2</p>  <p>x 1</p> | <p>3</p>  <p>x 1</p> | <p>4</p>  <p>x 1</p> |
| <p>5</p>  <p>x 1</p> | <p>6</p>  <p>x 1</p> | <p>7</p>  <p>x 1</p> | <p>8</p>  <p>x 1</p> |
| <p>9</p>  <p>x 1</p> | <p>10</p>  <p>x 1</p> | <p>A</p>  <p>Ø8 x 30</p> <p>x 8</p> | <p>B</p>  <p>5 x 40</p> <p>x 8</p> |
| <p>C</p>  <p>x 8</p> | <p>D</p>  <p>x 8</p> | <p>E</p>  <p>x 2</p> | <p>F</p>  <p>M5 x 9</p> <p>x 6</p> |
| <p>G</p>  <p>M4 x 19</p> <p>x 1</p> | <p>H</p>  <p>M4 x 10</p> <p>x 2</p> | <p>I</p>  <p>3 x 18</p> <p>x 4</p> | <p>J</p>  <p>x 4</p> |

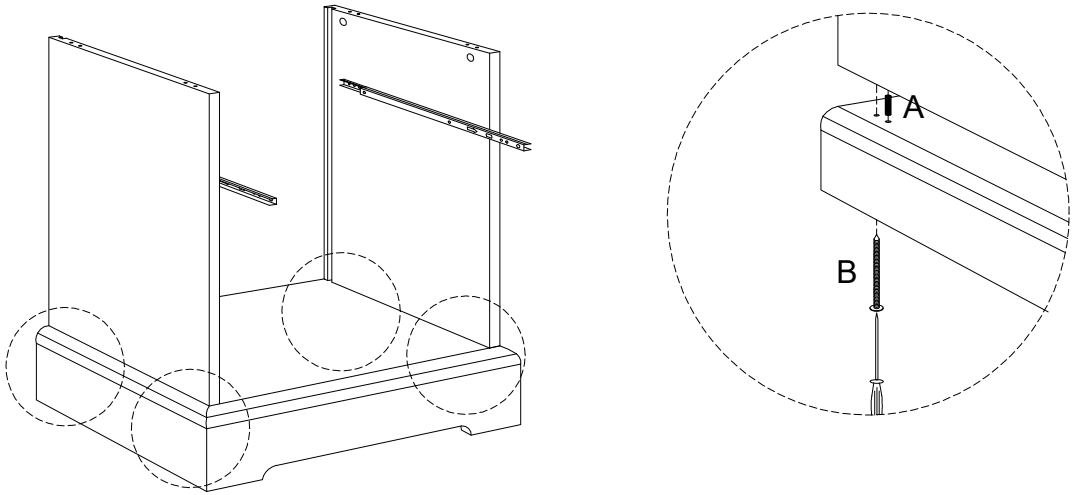
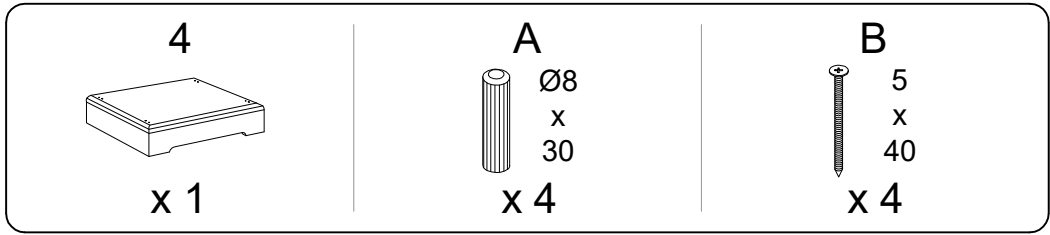
1



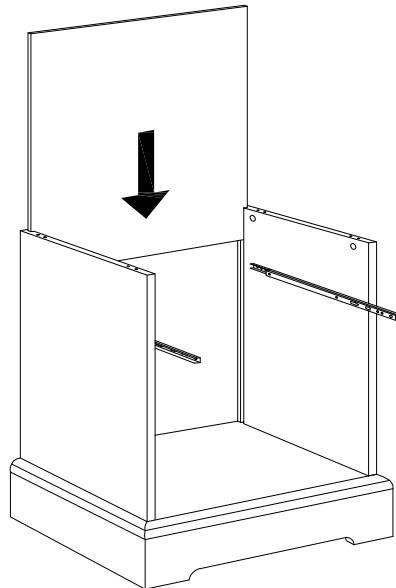
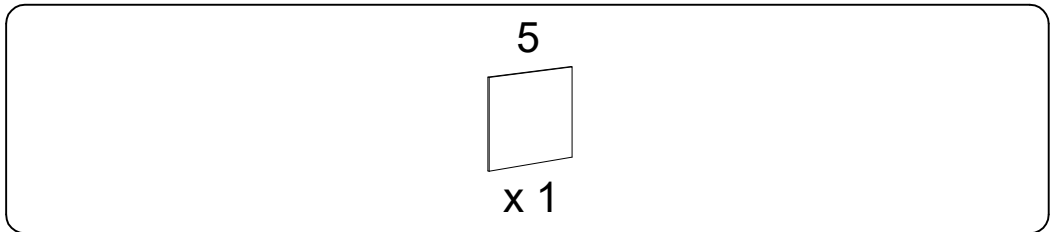
2



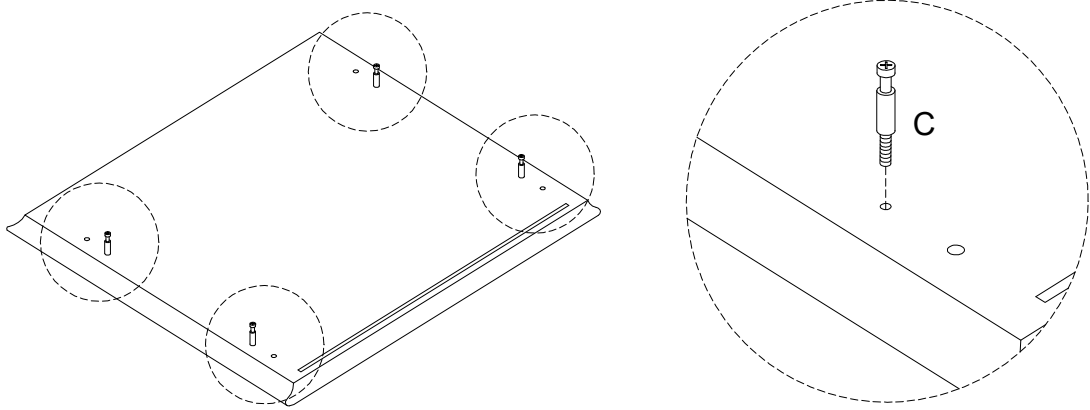
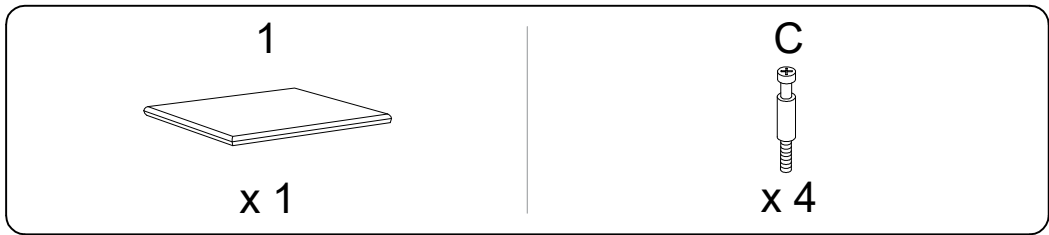
3



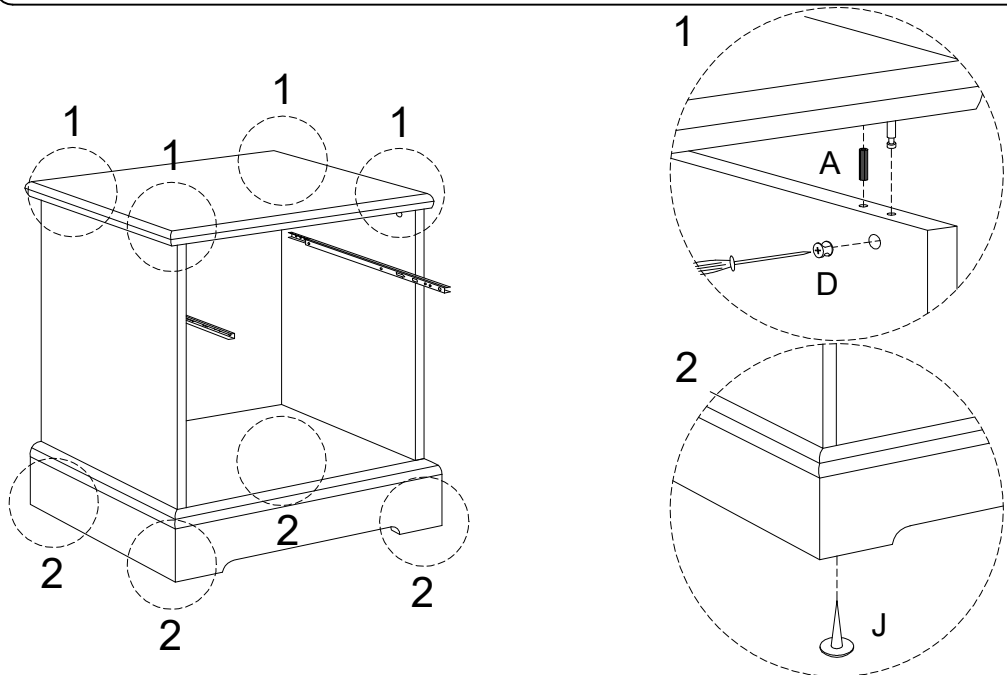
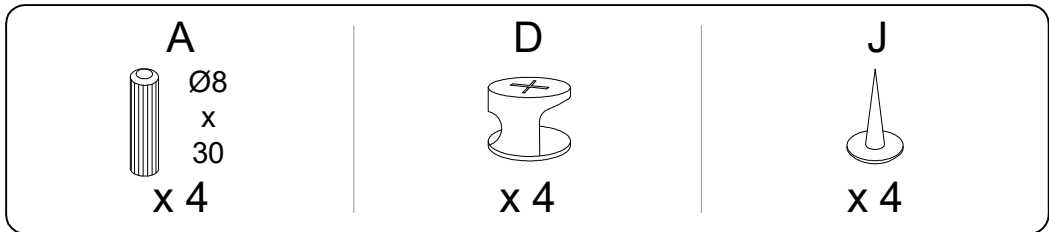
4



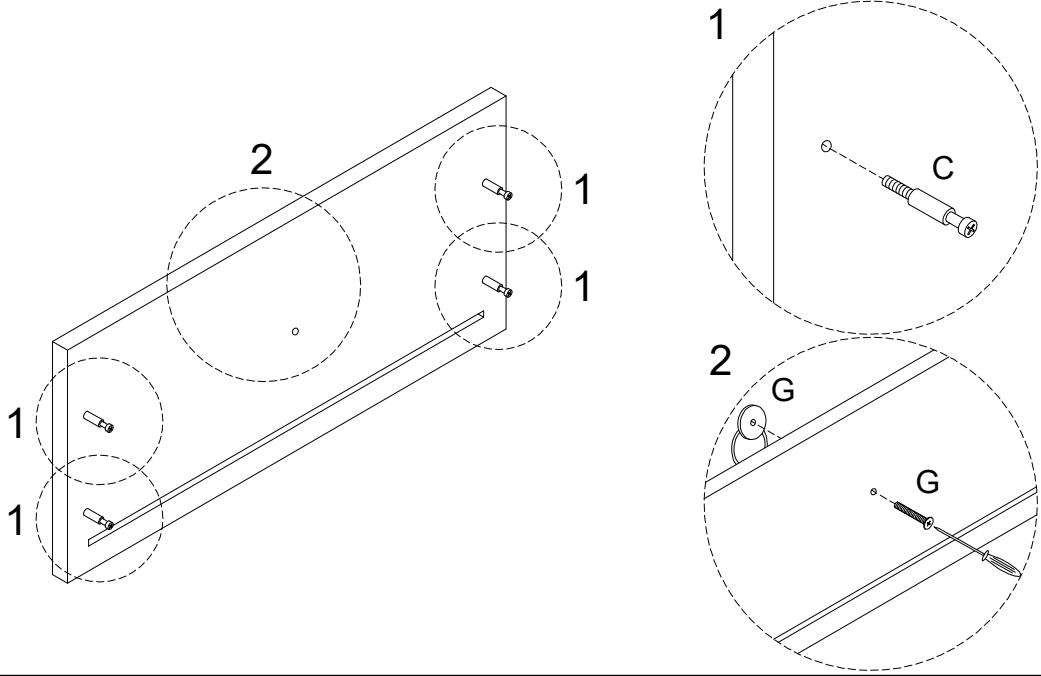
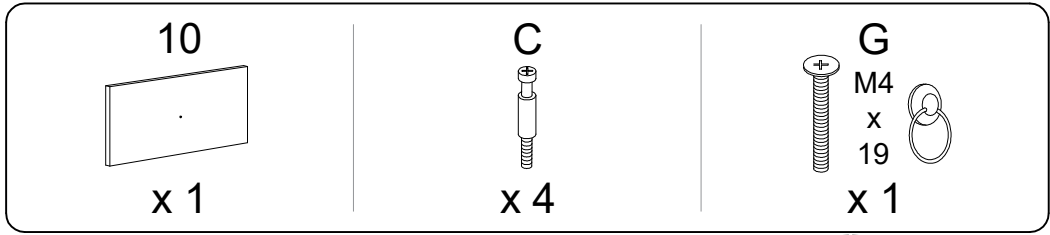
5



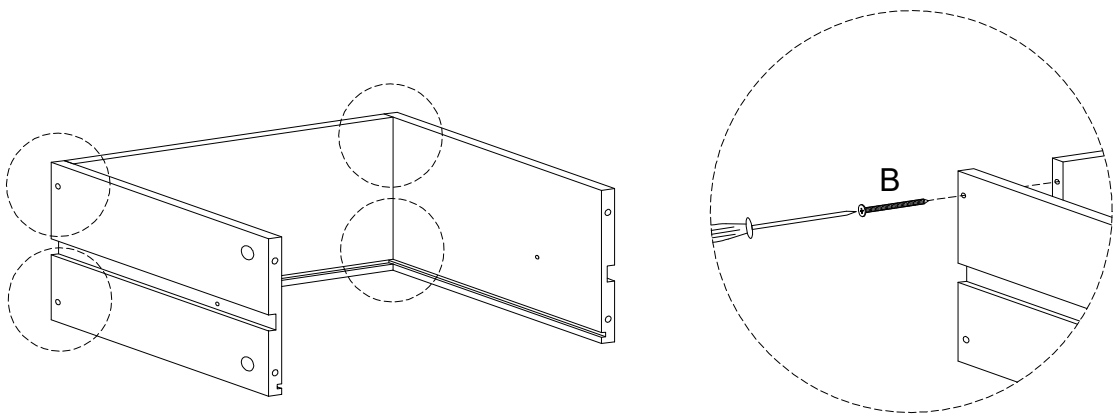
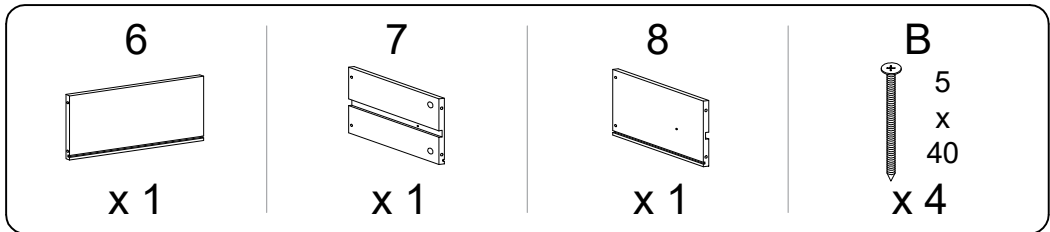
6



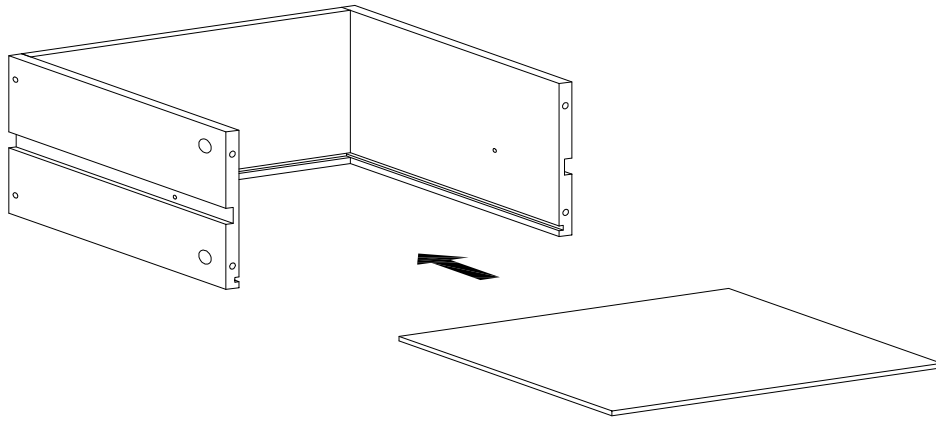
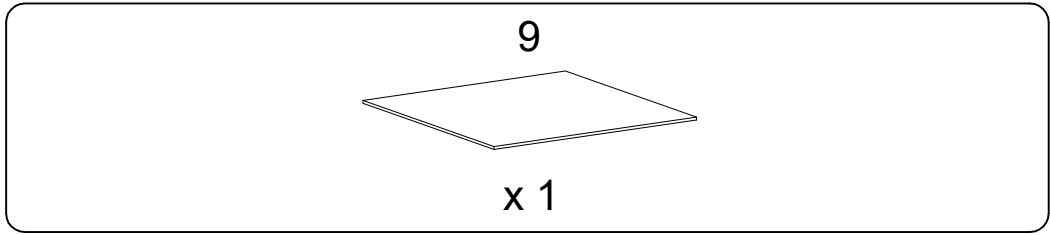
7



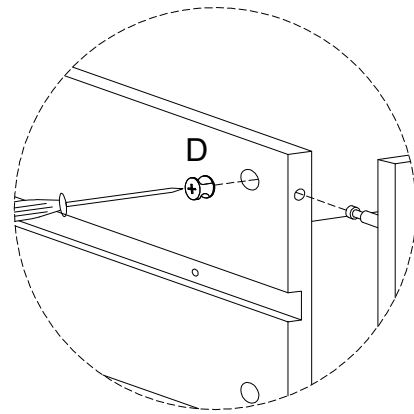
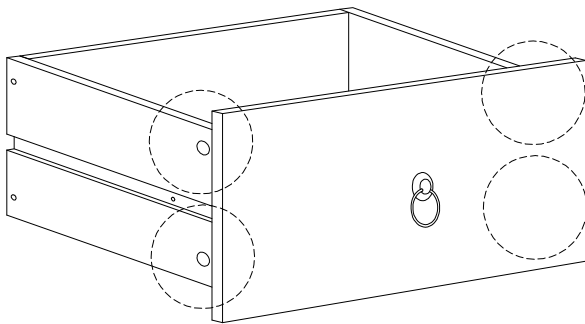
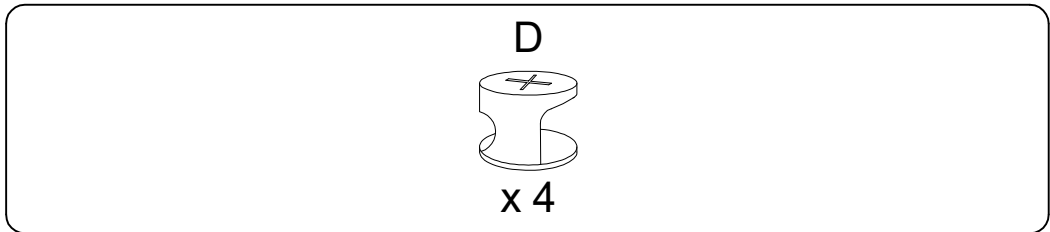
8



9

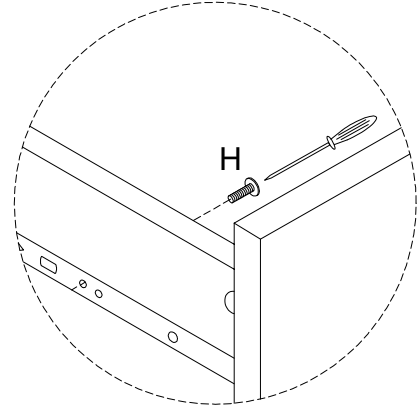
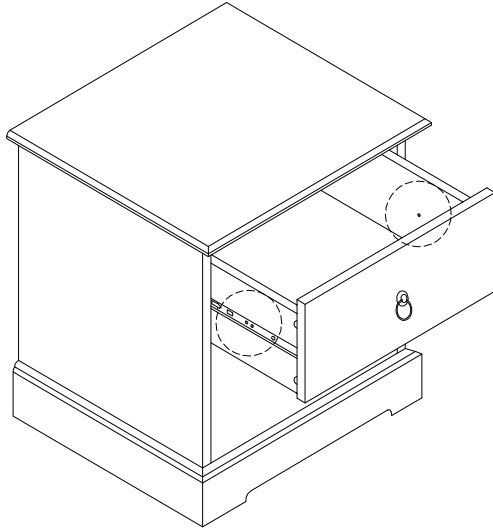


10



11

H
M4
x
10
x 2



12

I
3
x
18
x 4

