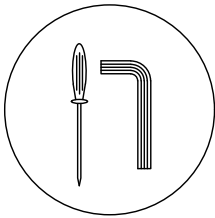
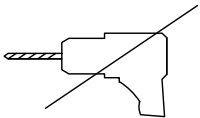
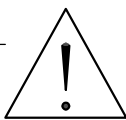
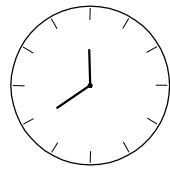
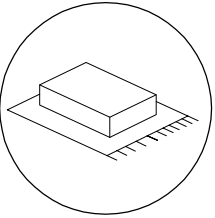
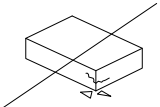
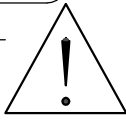
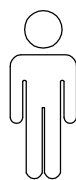
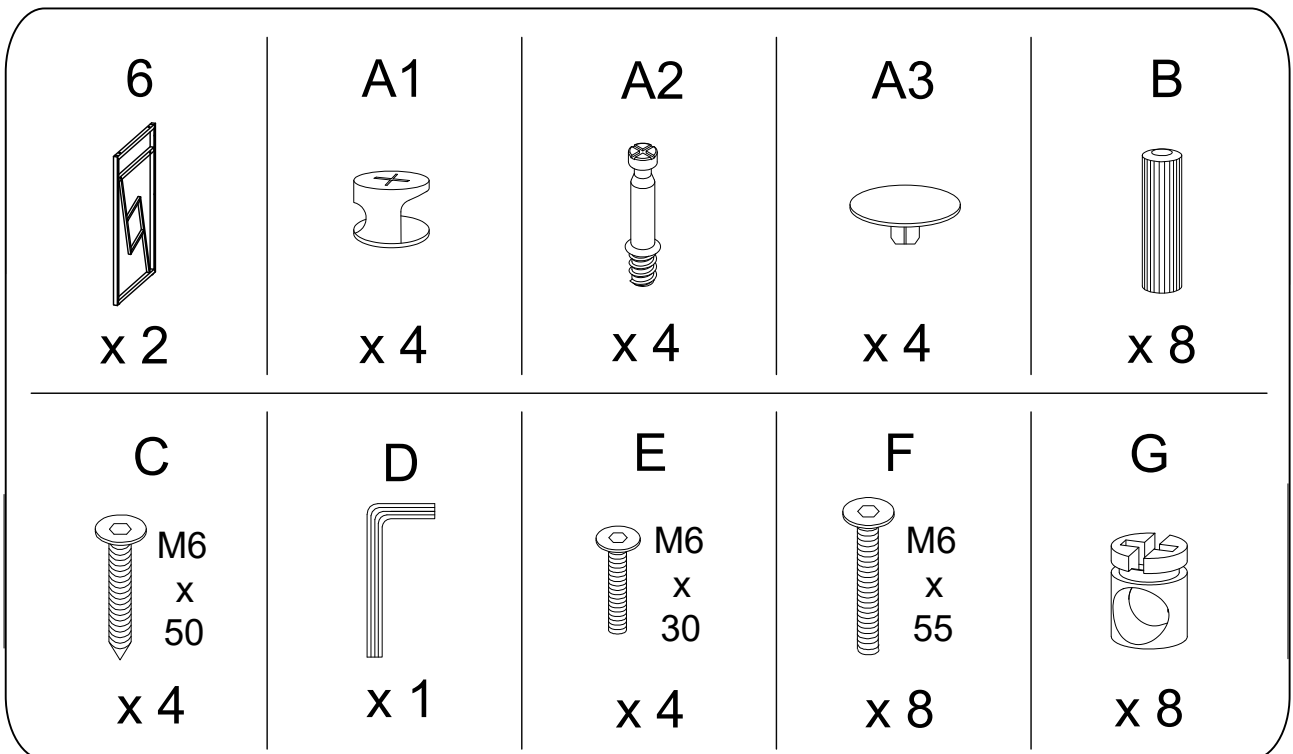
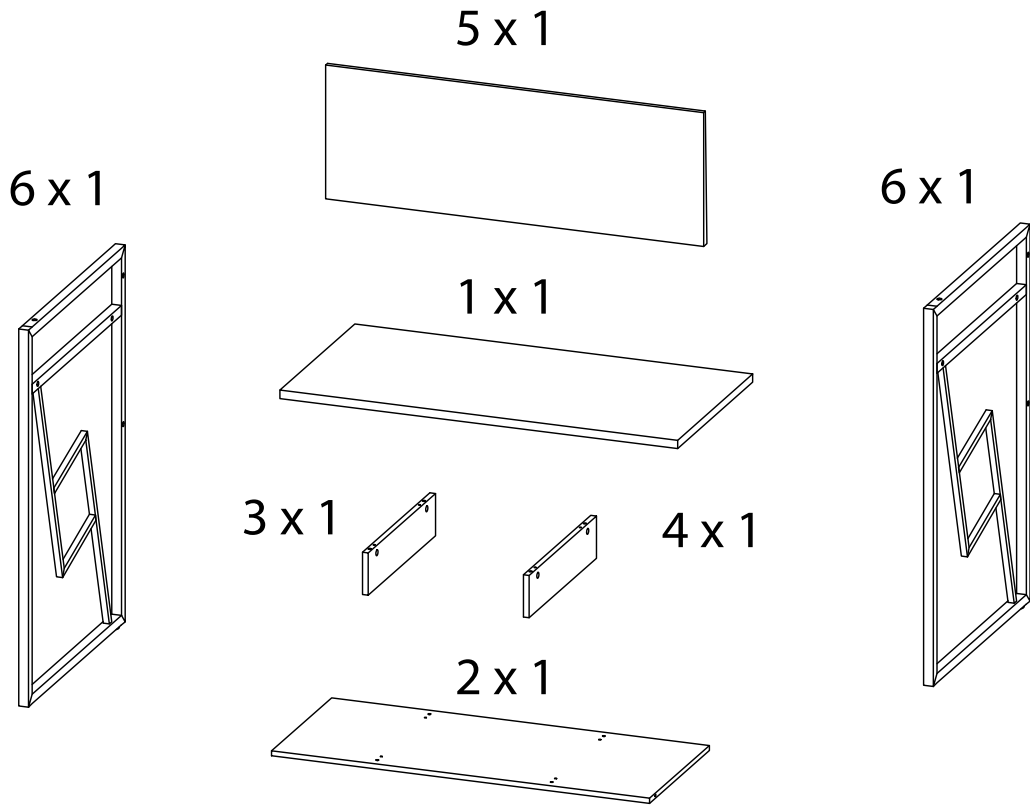
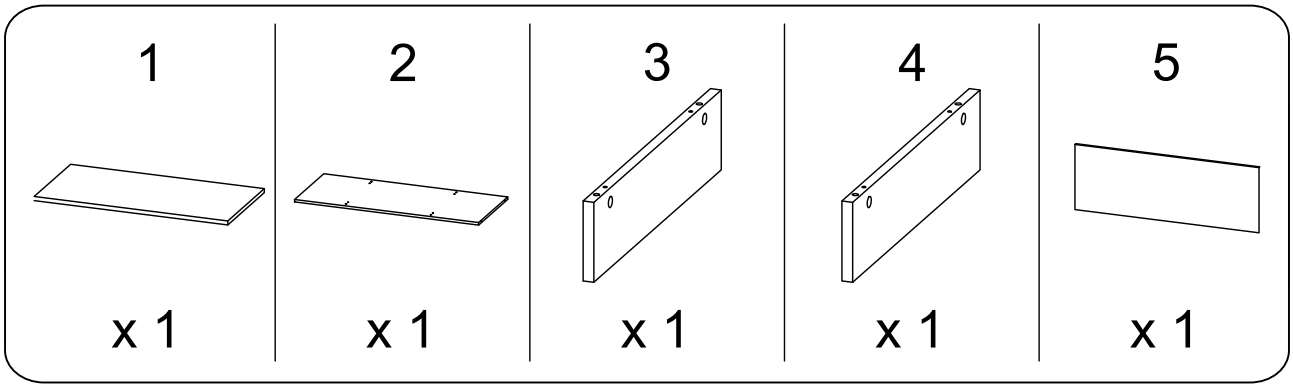


| | | |
|---|---|---|
|   |  |  |
| | | 40' |
|   |  |  |
| | | 1 |



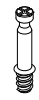
1

1

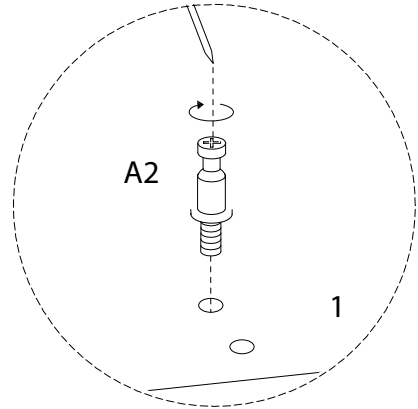
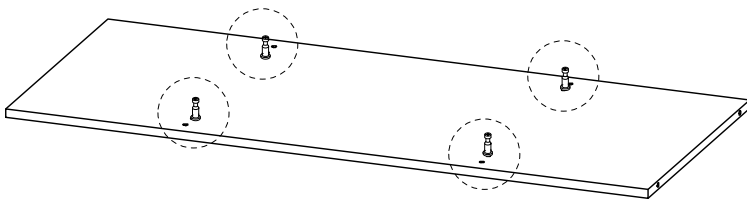


x 1

A2

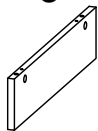


x 4



2

3



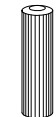
x 1

A1

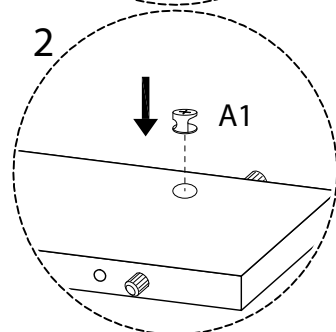
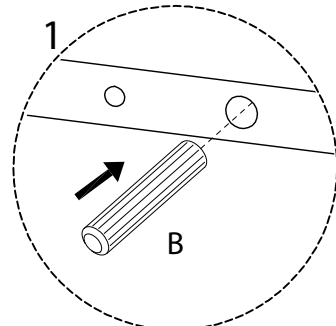
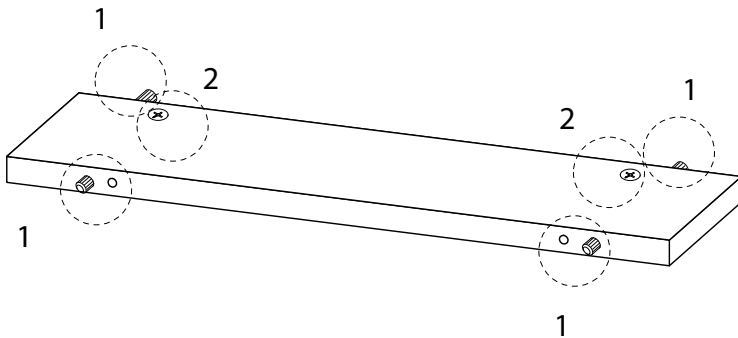


x 2

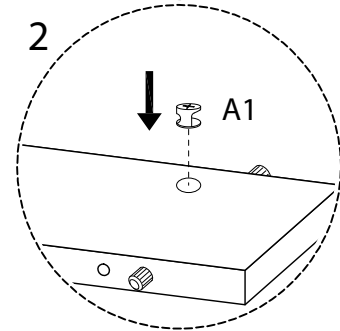
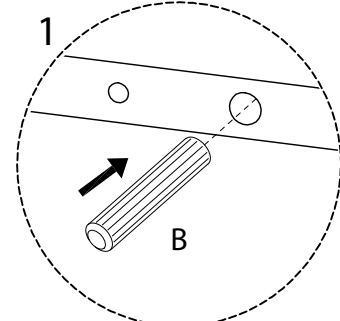
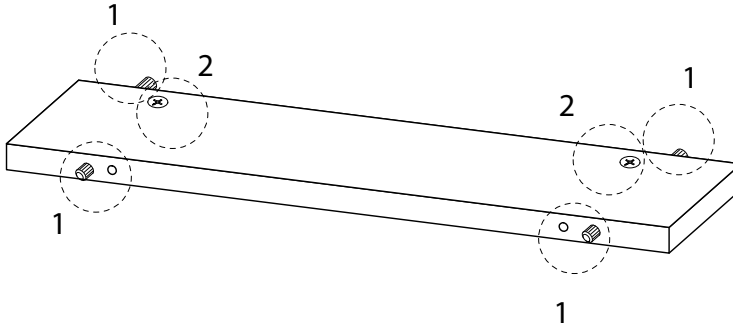
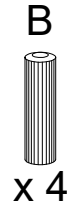
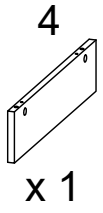
B



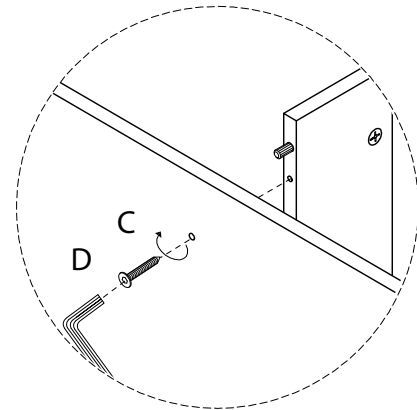
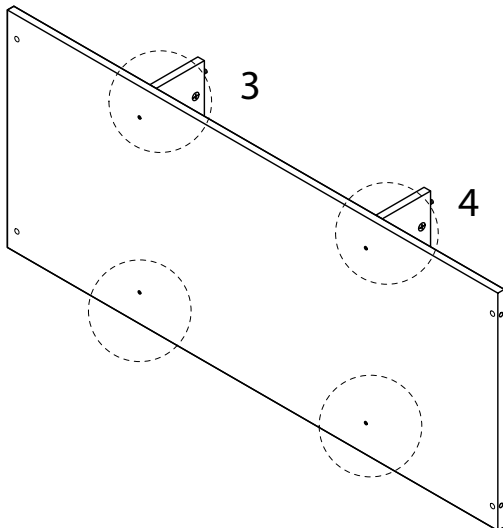
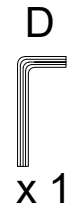
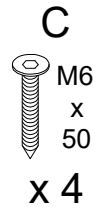
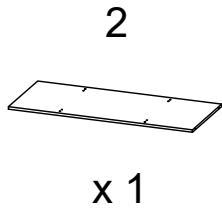
x 4



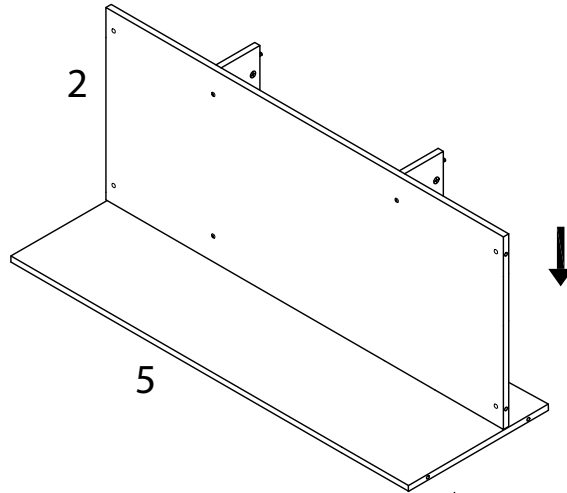
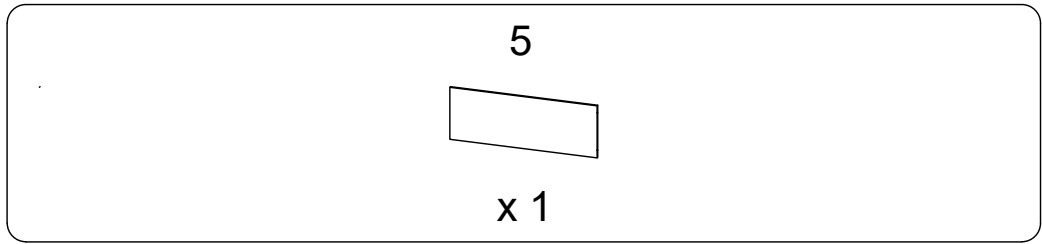
3



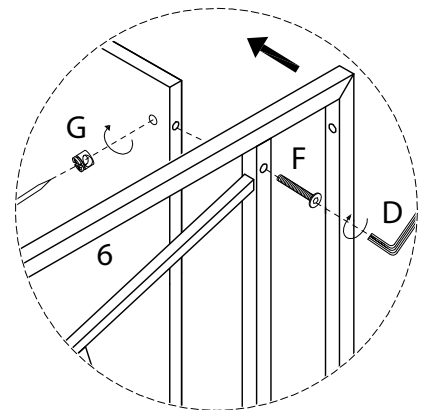
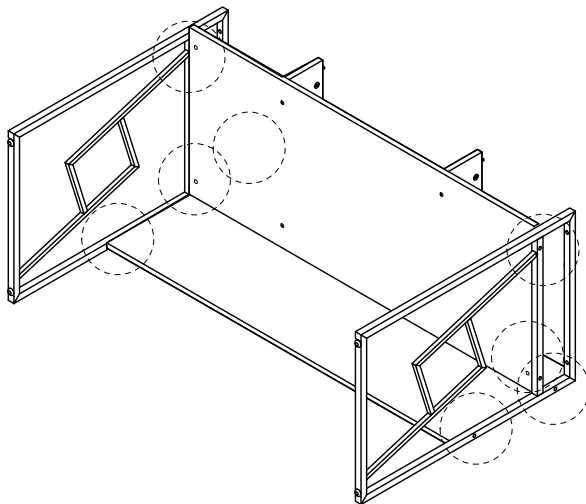
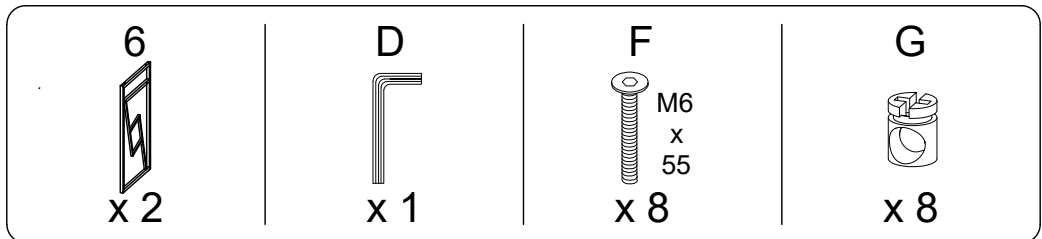
4



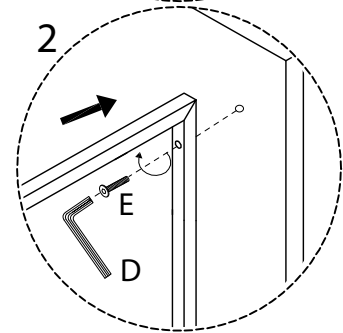
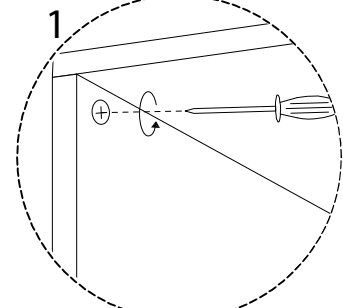
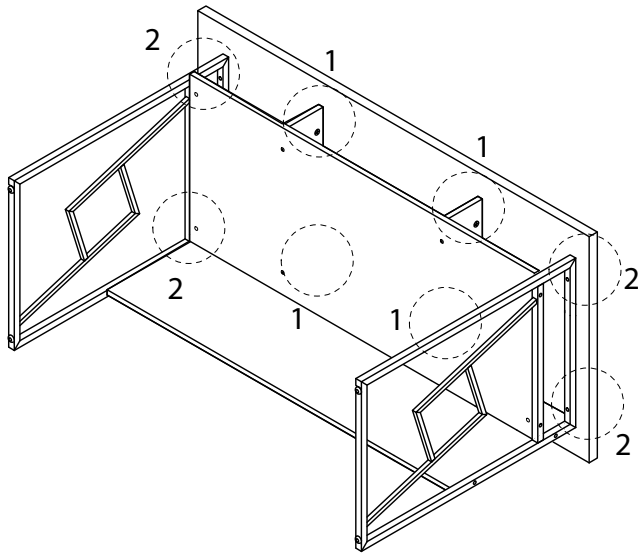
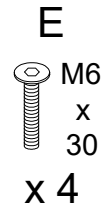
5



6



7



8

