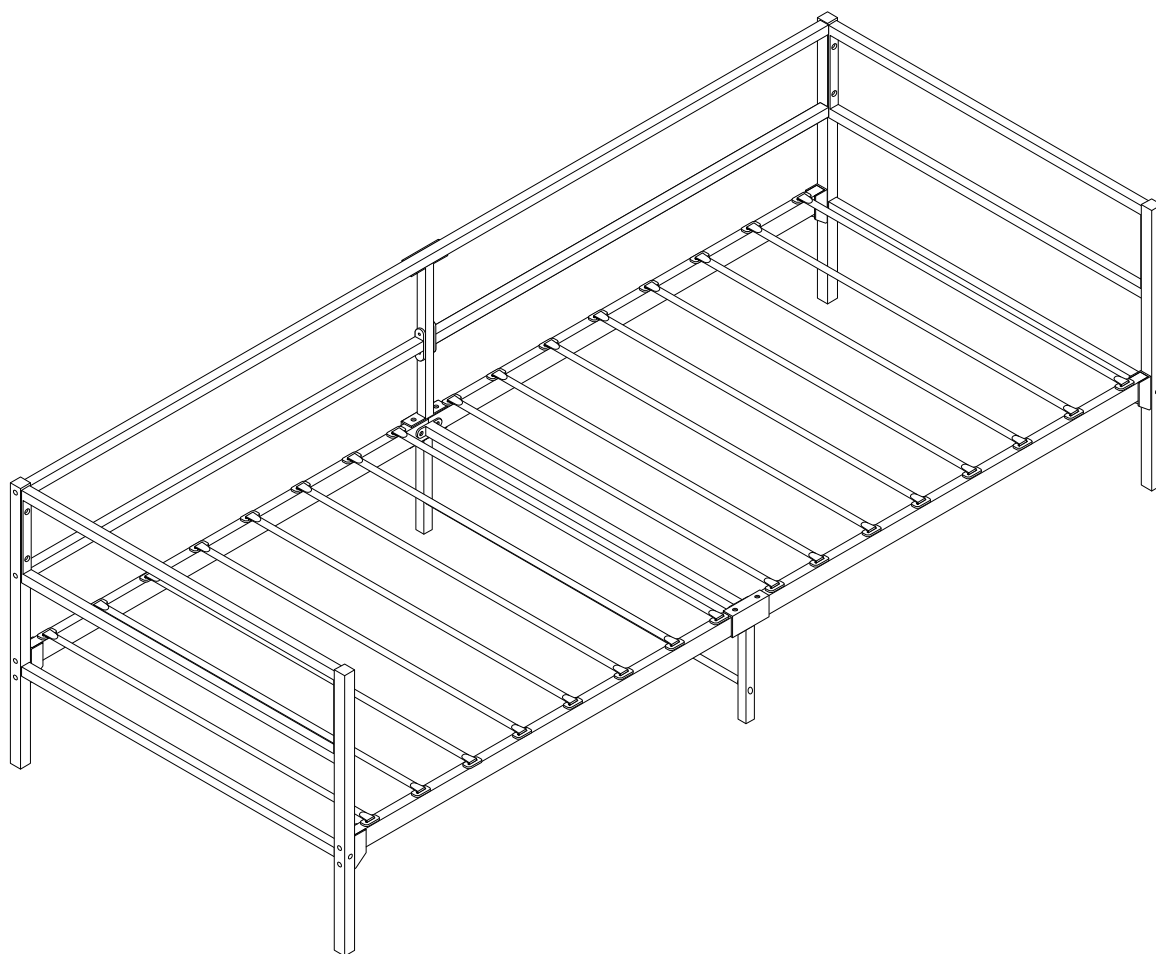
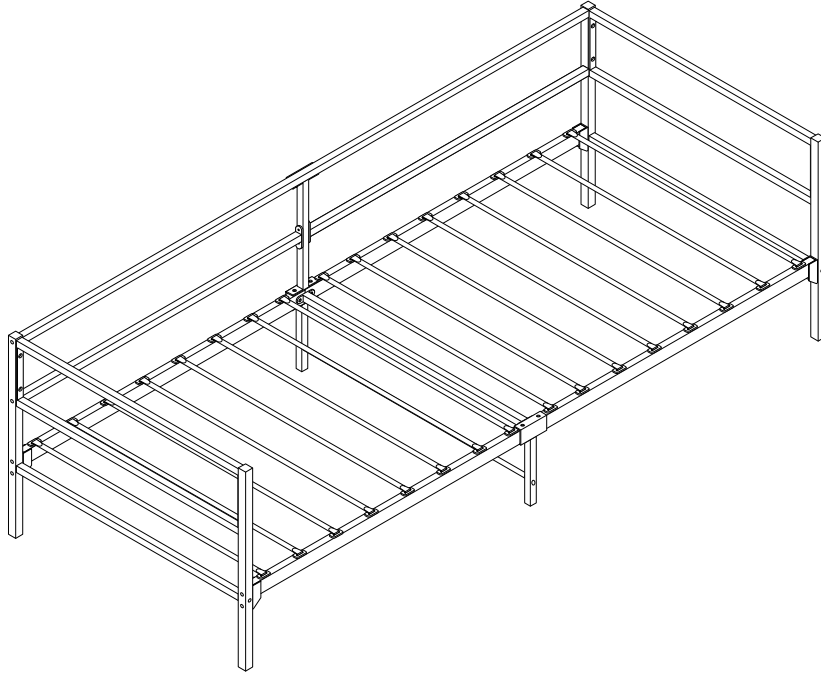
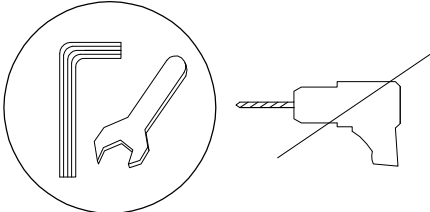

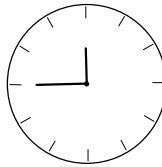
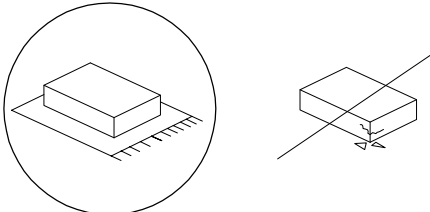


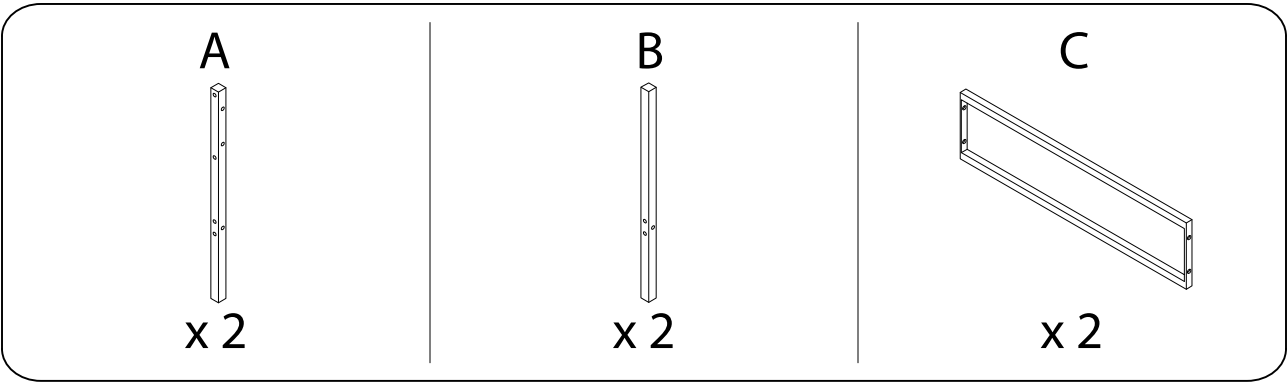
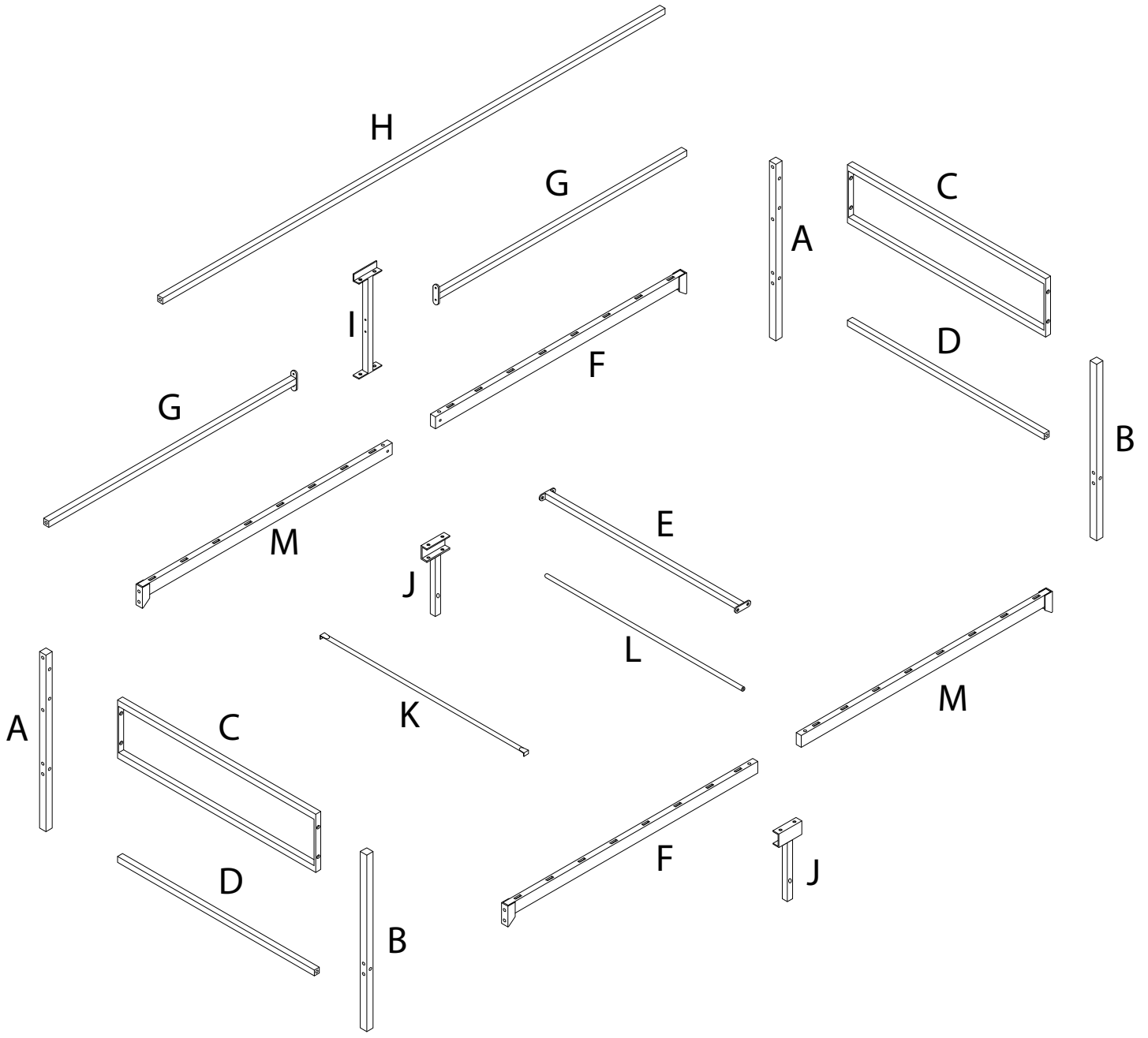


# BATTUT

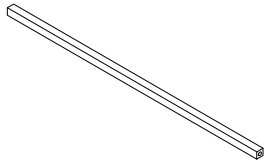




		
		<p>45'</p>
		
		<p>2</p>

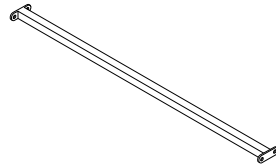


D



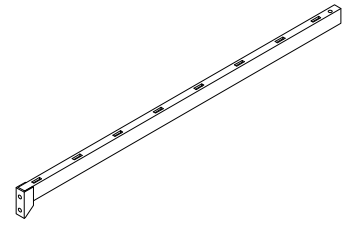
x 2

E



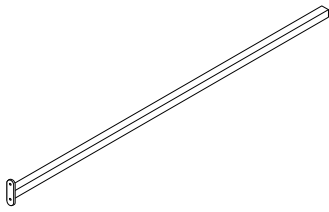
x 1

F



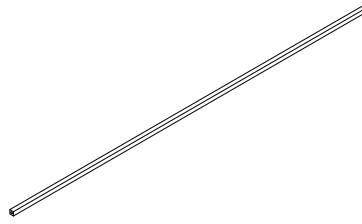
x 2

G



x 2

H



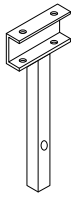
x 2

I



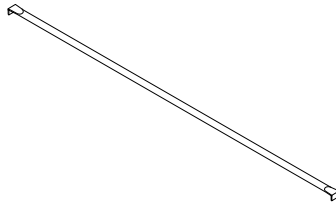
x 1

J



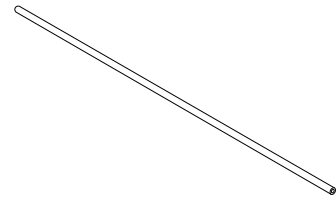
x 2

K



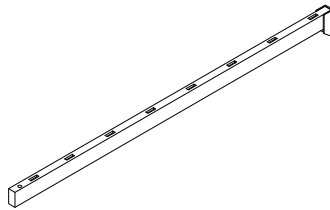
x 16

L



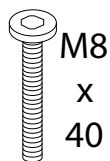
x 1

M



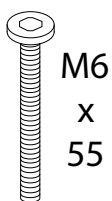
x 2

1



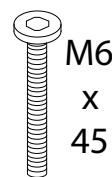
x 8

2



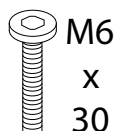
x 4

3



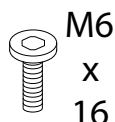
x 8

4



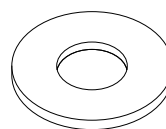
x 2

5



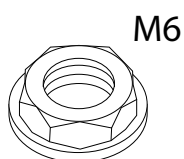
x 16

6



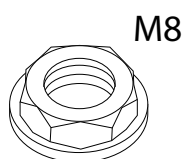
x 16

7



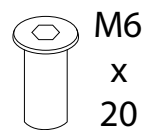
x 4

8



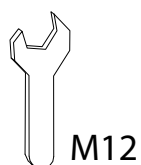
x 4

9



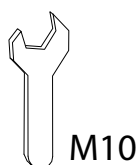
x 2

10



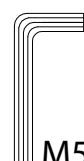
x 1

12



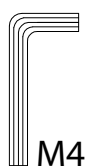
x 1

13



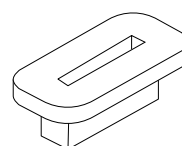
x 1

14





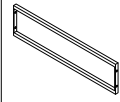

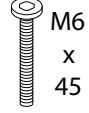

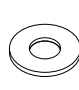

x 1

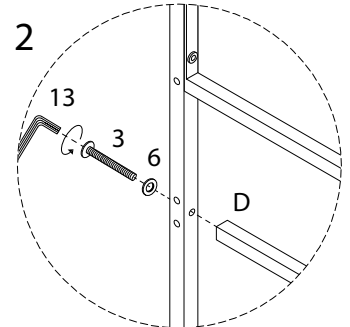
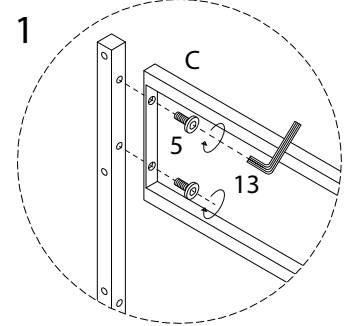
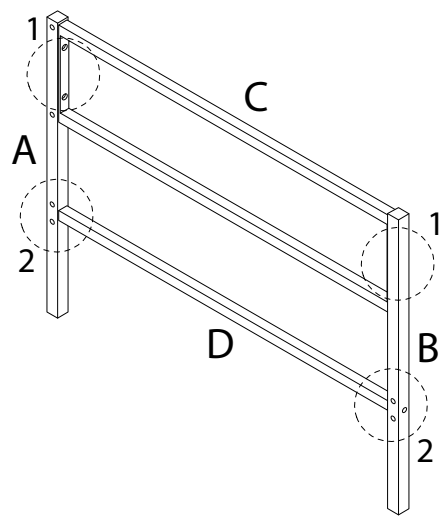
15





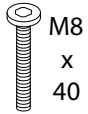
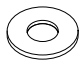



x 32

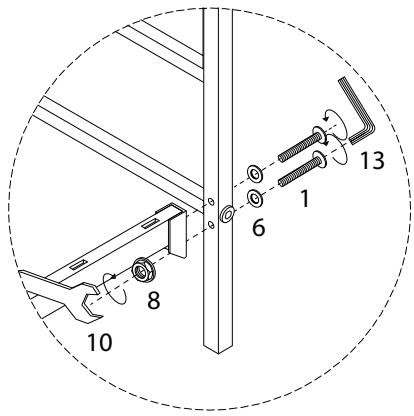
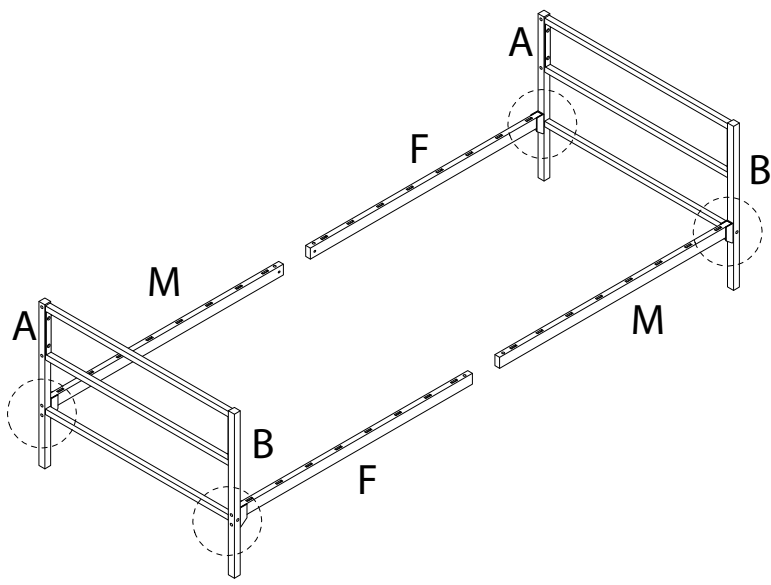
1 x 2

<b>A</b>  x 1	<b>B</b>  x 1	<b>C</b>  x 1	<b>D</b>  x 1	<b>3</b>  M6 x 45 x 2	<b>5</b>  M6 x 16 x 4	<b>6</b>  x 2	<b>13</b>  M5 x 1
--	--	--	--	--	--	--	---

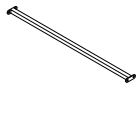

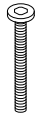


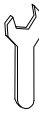
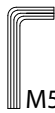


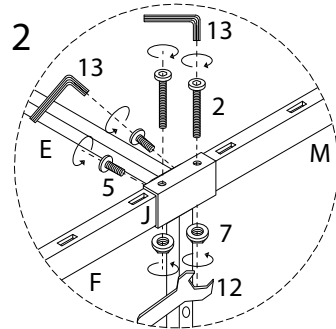
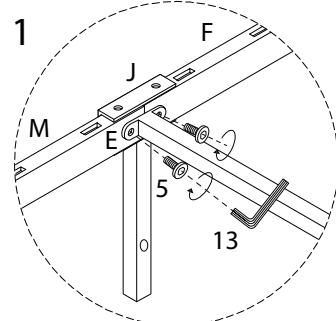
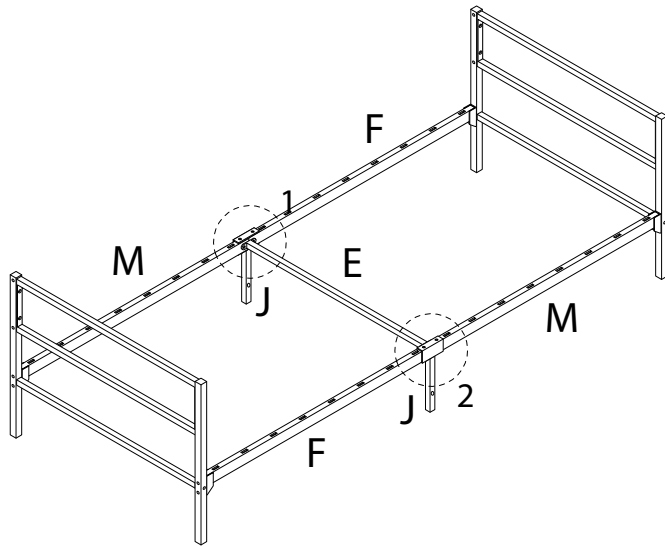
2

<b>F</b>  x 2	<b>M</b>  x 2	<b>1</b>  M8 x 40 x 8	<b>6</b>  x 8	<b>8</b>  M8 x 4	<b>10</b>  M12 x 1	<b>13</b>  M5 x 1
--	--	--	--	---	--	---




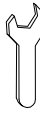
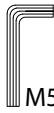


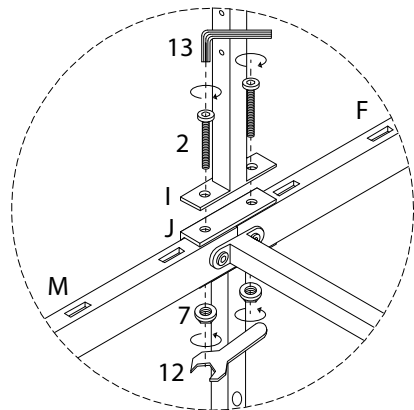
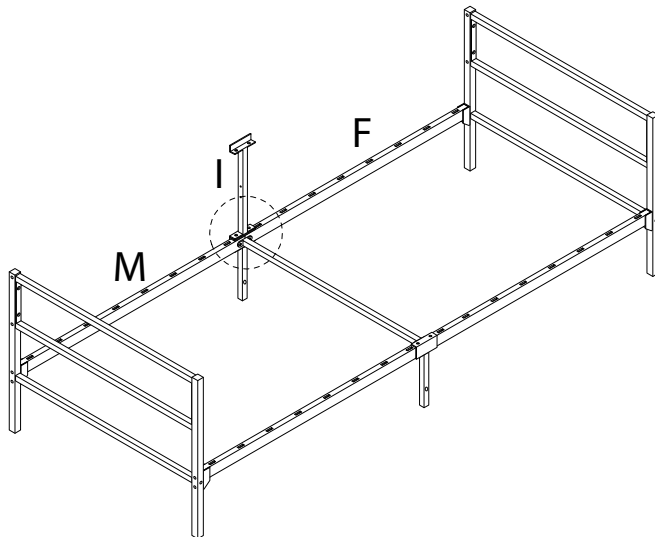
3

E  x 1	J  x 2	2 M6 x 55  x 2	5 M6 x 16  x 4	7 M6  x 2	12  M10 x 1	13  M5 x 1
---	---	--	--	--	---	--

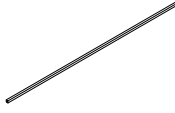
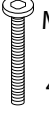
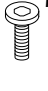




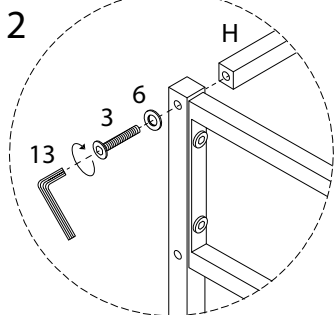
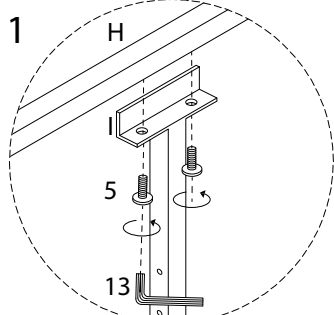
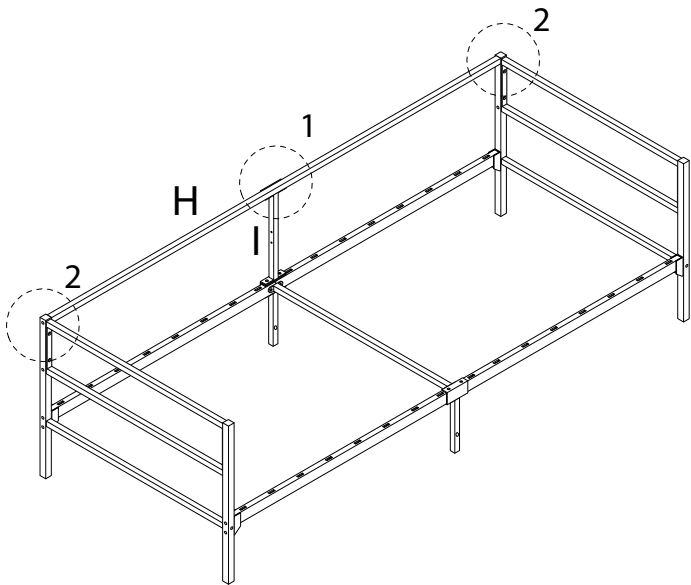
4

I  x 1	2 M6 x 55  x 2	7 M6  x 2	12  M10 x 1	13  M5 x 1
---	--	---	---	--

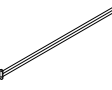
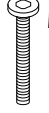

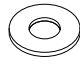
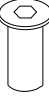




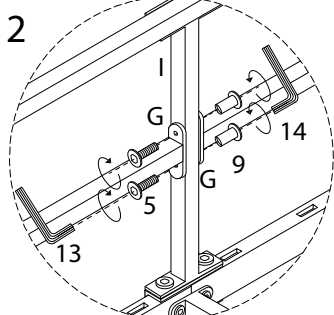
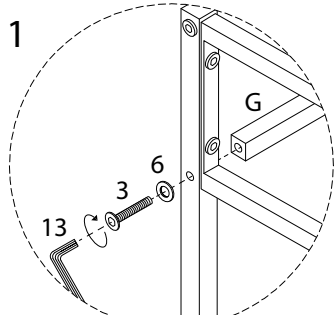
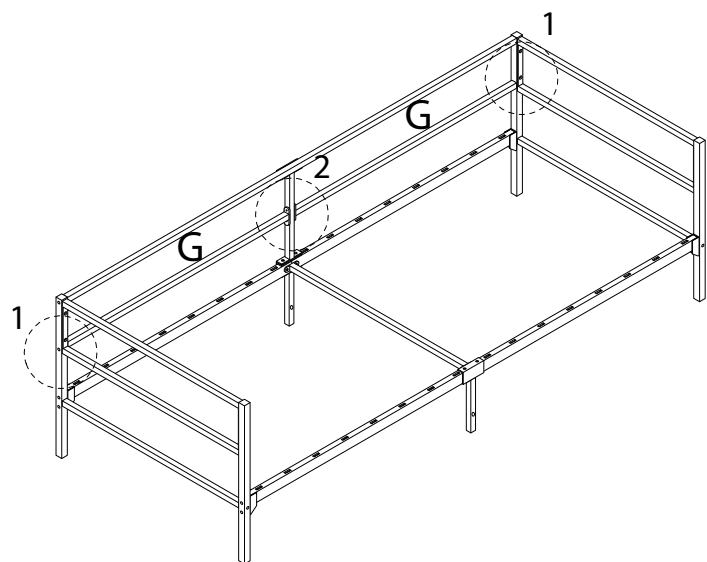
5

H	3	5	6	13
	 M6 x 45	 M6 x 16		 M5
x 1	x 2	x 2	x 2	x 1



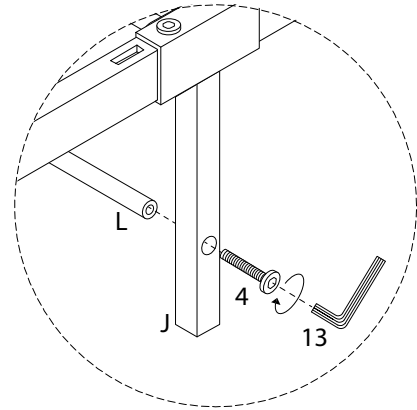
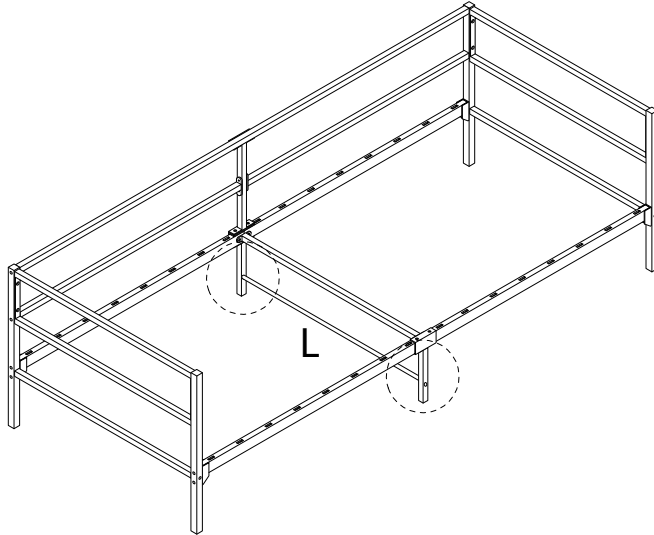
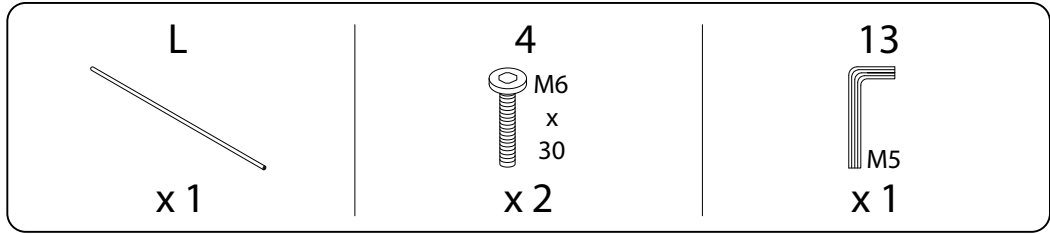
6

G	3	5	6	9	13	14
	 M6 x 45	 M6 x 16		 M6 x 20	 M5	 M4
x 1	x 2	x 2	x 2	x 2	x 1	x 1





7



8

