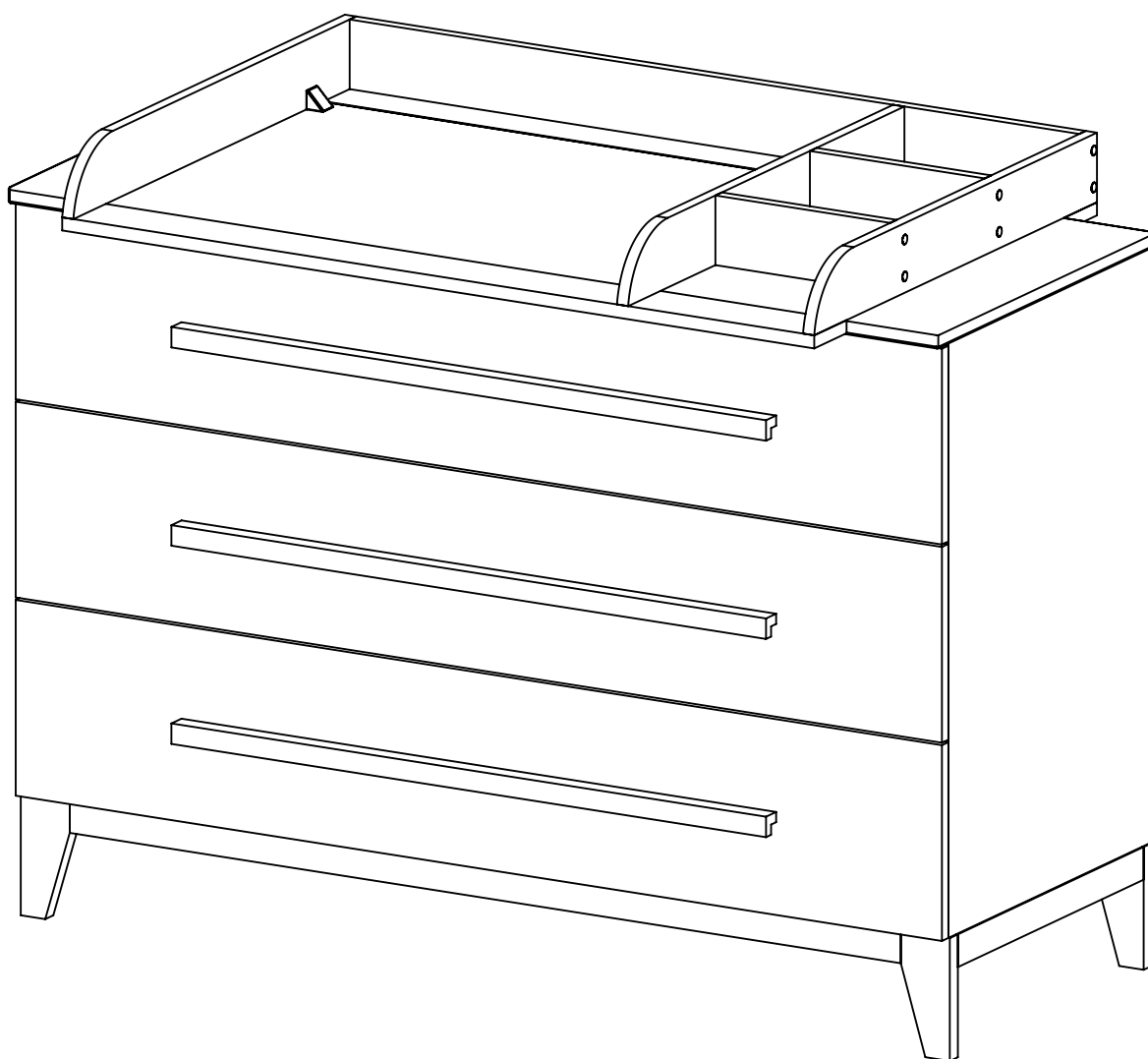


Möbel 5975/5976 Wickelkommode XL Malia

AUFBAUANLEITUNG



Hauptabmessungen:

Breite 133.0 cm

Tiefe 70.0 cm

Höhe 98.0 cm

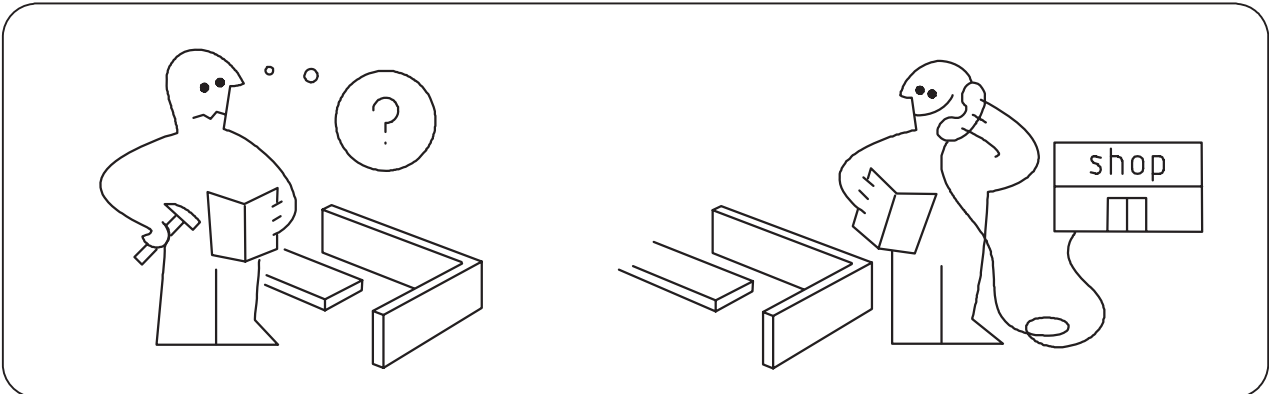
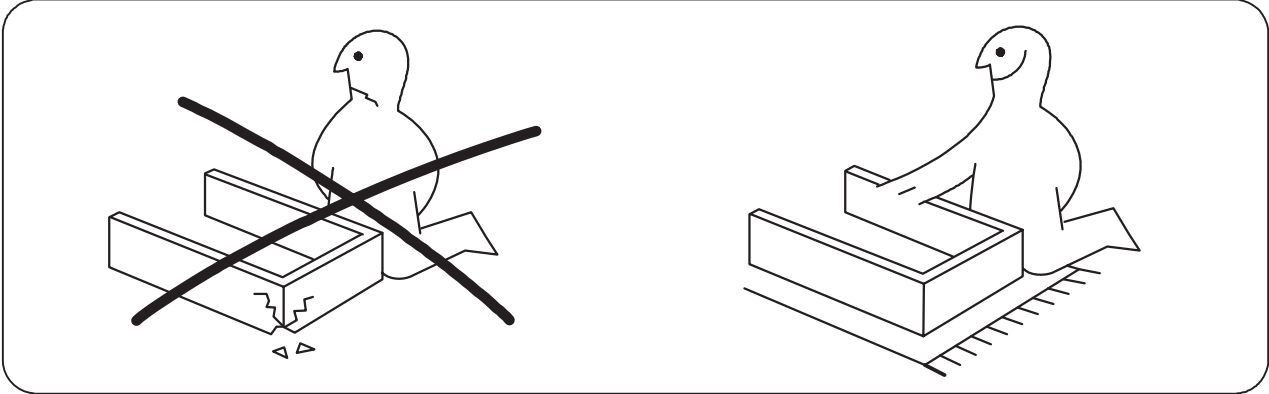
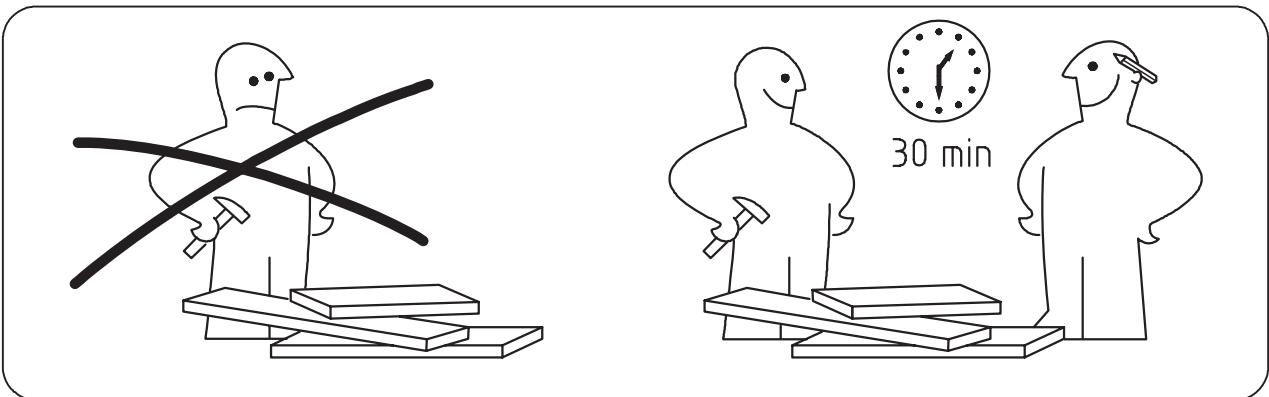
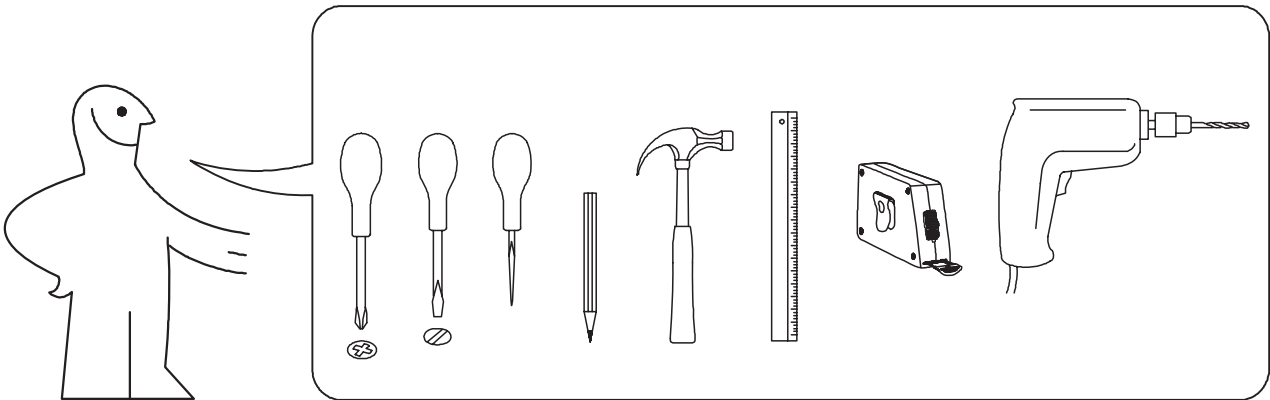


HINWEIS!

Mit allen diesbezüglichen Fragen und Reklamationen wenden Sie sich bitte an ihren Verkäufer.

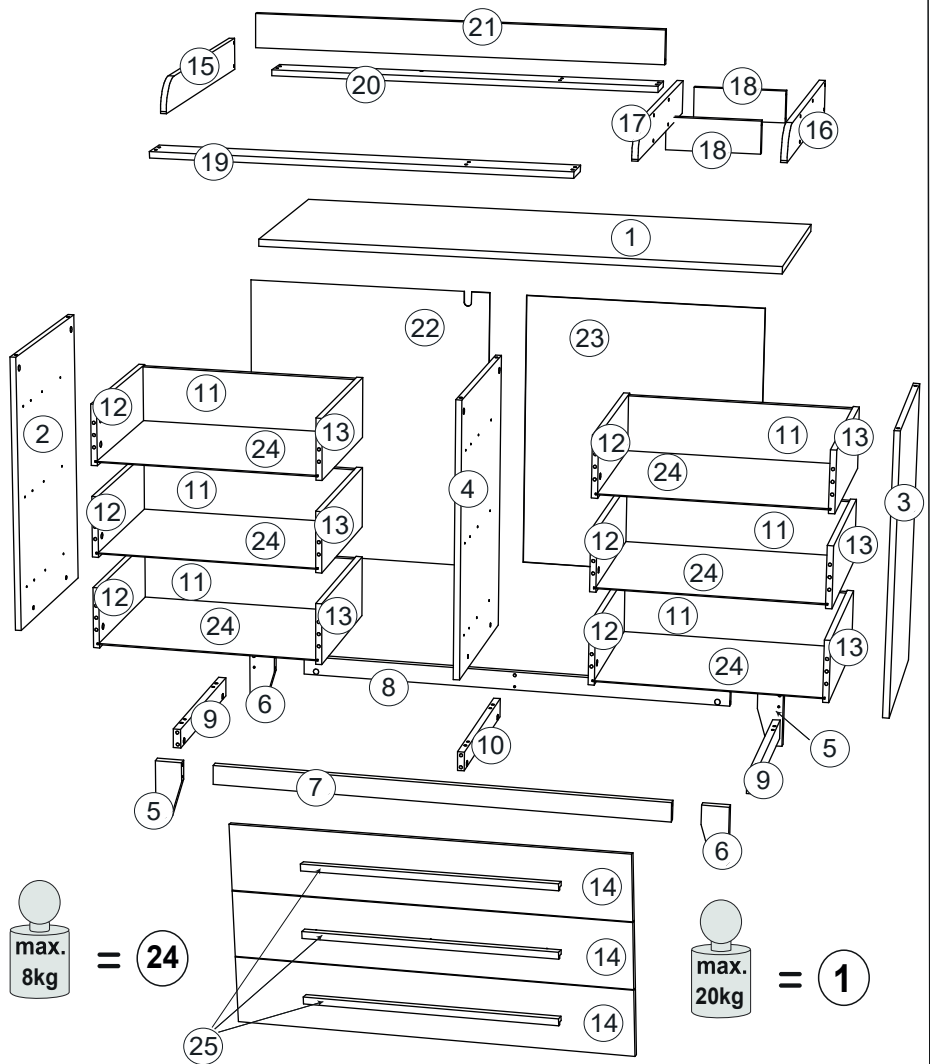
Vorsicht! Falls Sie irgendwelche beschädigte Teile bemerken verzichten Sie bitte auf die Montage.

Montage laut der Aufbauanleitung durchführen



Elemente:

Elemente- zeichen	Ausmaß		Paket	Anzahl
1	1330	520	3/3	1
2	726	500	1/3	1
3	726	500	1/3	1
4	726	498	1/3	1
5	150	70	2/3	2
6	150	70	2/3	2
7	1188	50	2/3	1
8	1188	50	2/3	1
9	460	50	2/3	2
10	460	50	2/3	1
11	583	157	2/3	6
12	450	160	1/3	6
13	450	160	1/3	6
14	1328	238	2/3	3
15	700	85	3/3	1
16	700	85	3/3	1
17	684	85	3/3	1
18	250	85	3/3	2
19	1076	88	3/3	1
20	1076	88	3/3	1
21	1043	85	3/3	1
22	750	663	1/3	1
23	750	663	1/3	1
24	593	444	3/3	6
25	850	25	2/3	3
Zubehör			1/3	1



Zubehör 1/3:

A0/1 8 x 30mm x28	J1 6 x 80 mm x6	C7 x40	C2 x40	M3 x3	C34 10 x 13 mm x6
C0/4 x30	P0 x1	D36 3,5 x 16mm x2	E0 5x50mm 8x50mm x1	N32 L=450 mm x6	D20 5 x 9 mm x72
T18 x32	D7 3,5 x 27 mm x9	M1 x24	D5 3,5 x 16mm x43	P20/1 x2	B0/3 x49
B1 6,4 x 50mm x49	K 4mm x1				

HINWEISE ZUR NUTZUNG UND PFLEGE DER MÖBEL

1. Die Möbel nur in trockenen, von den schädigenden atmosphärischen Einwirkungen geschützten Räumen nutzen.
2. Die Montage mit laut Aufbauanleitung geeigneten Werkzeugen durchführen.
3. Die Montagestelle soll sich möglichst nah der Nutzstelle befinden.
4. Die Möbel sollen waagrecht aufgestellt werden.
5. Beim Umstellen sollen die Möbel entladen werden.
Vorsicht: beim Verschieben können die Möbel beschädigt werden.
Beim Tragen nur vertikale Teile greifen. Waagerechte Elemente wie Blätter, Schubladen, können beschädigt werden.
6. Überlasten der Möbel kann zur Schädigungen führen.
7. Zeitweise außermittige Verbindungen kontrollieren.
8. Die Oberfläche der Möbel mit feuchtem Lappen oder Papierhandtuch reinigen.
Keine chemischen Reinigungsmittel gebrauchen.



Montage laut der Aufbauanleitung durchführen

1

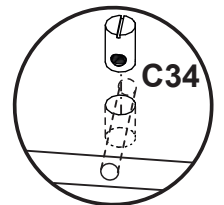
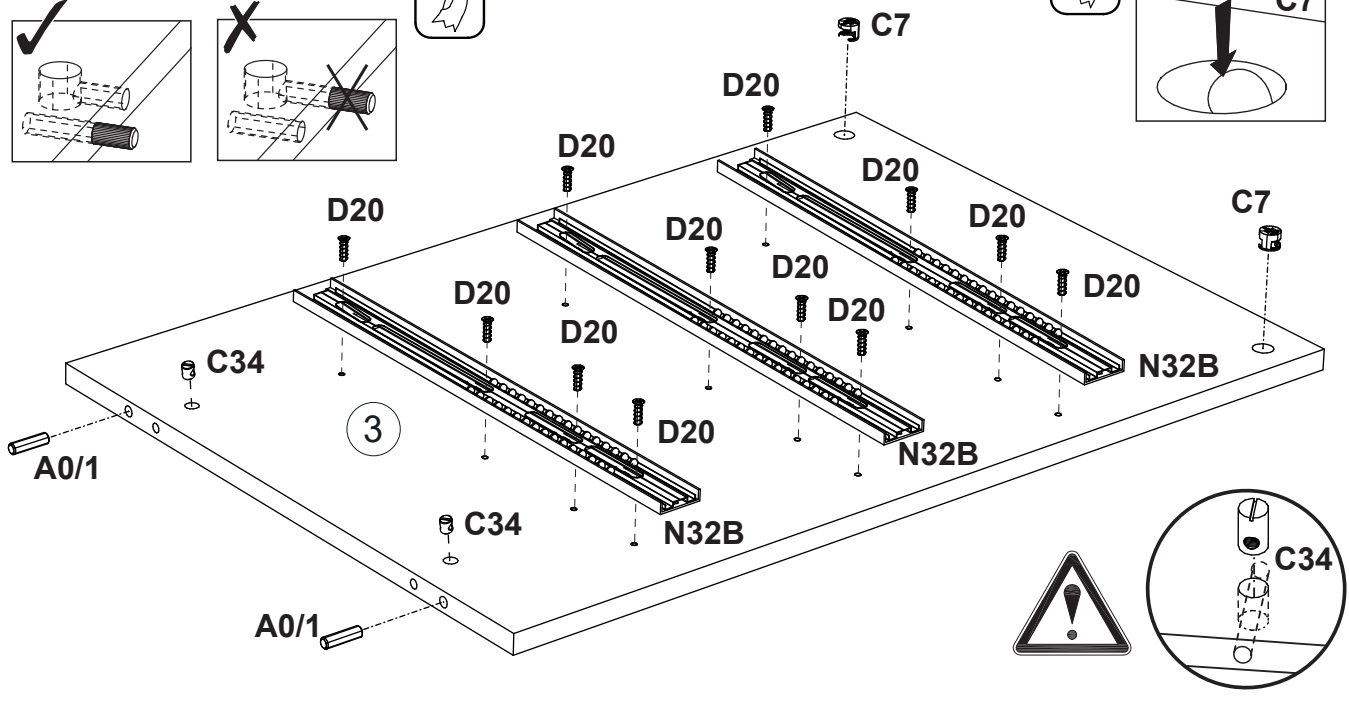
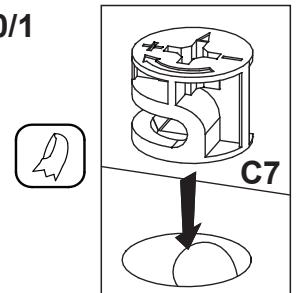
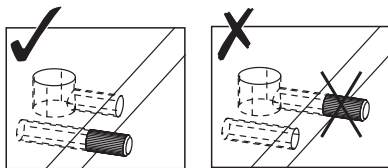
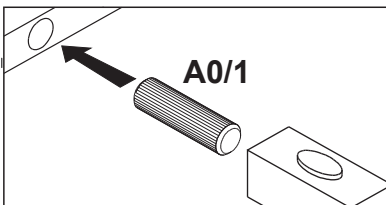
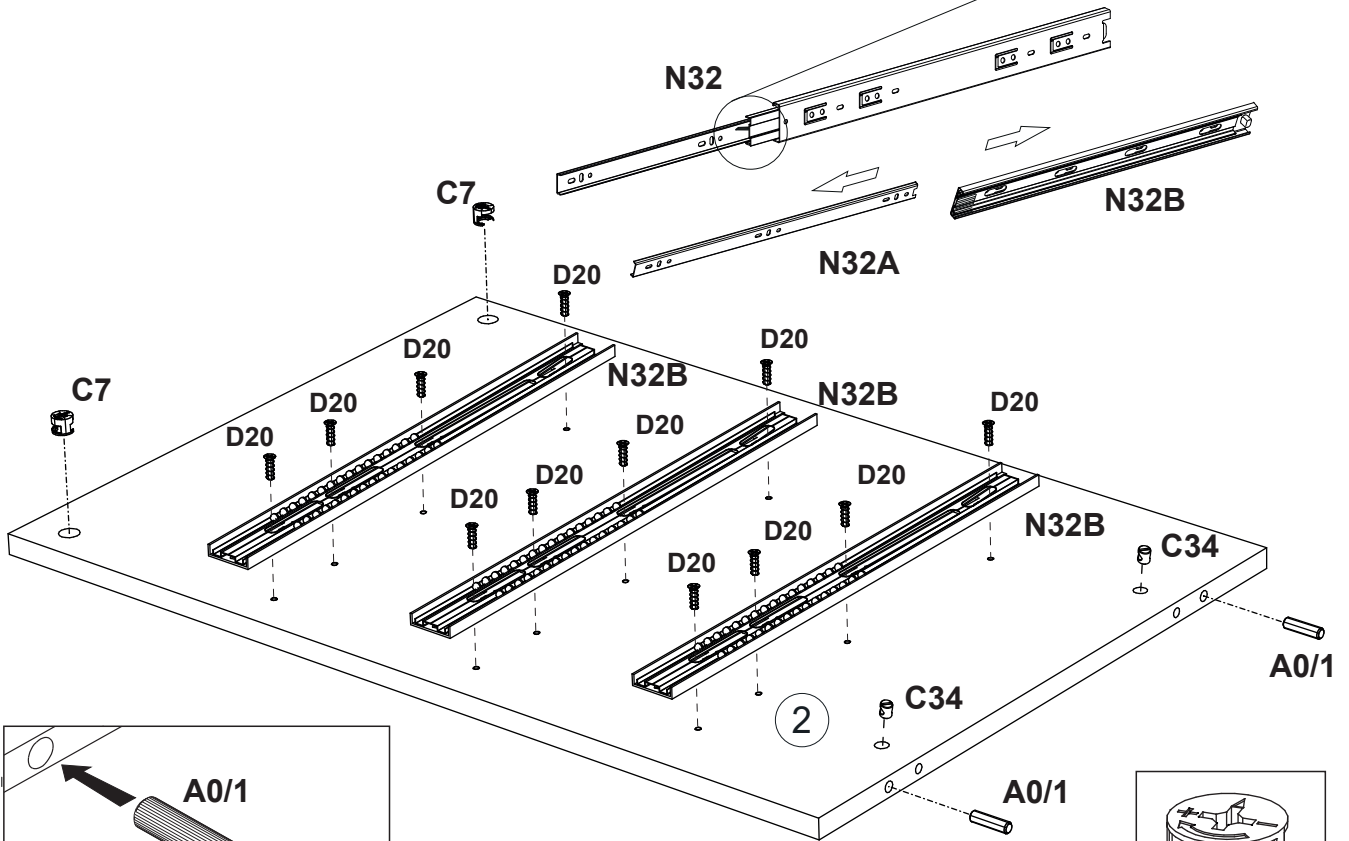
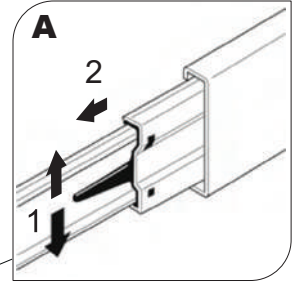
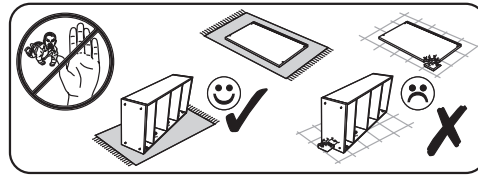
A0/1
8 x 30mm x4

C7 x4

C34 10 x 13 mm x4

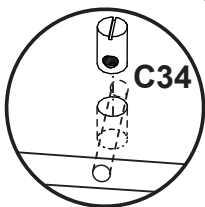
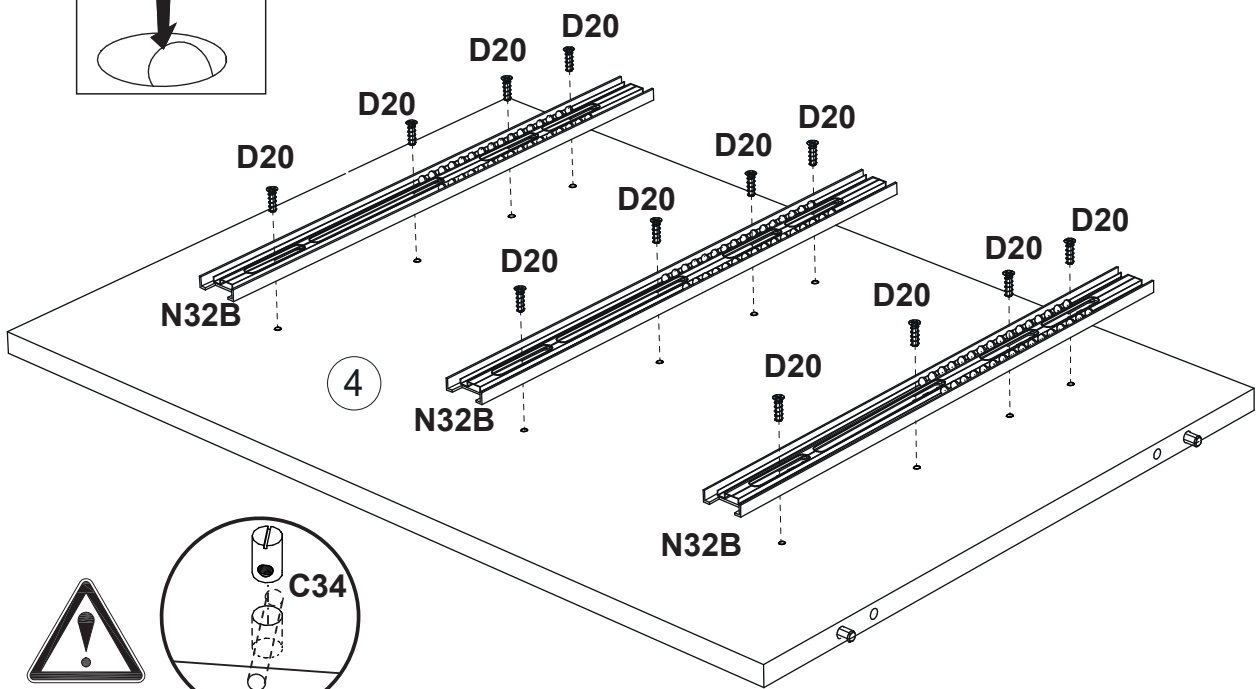
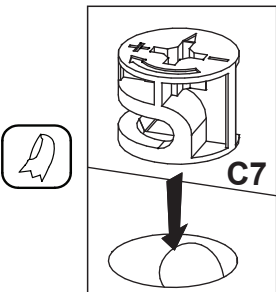
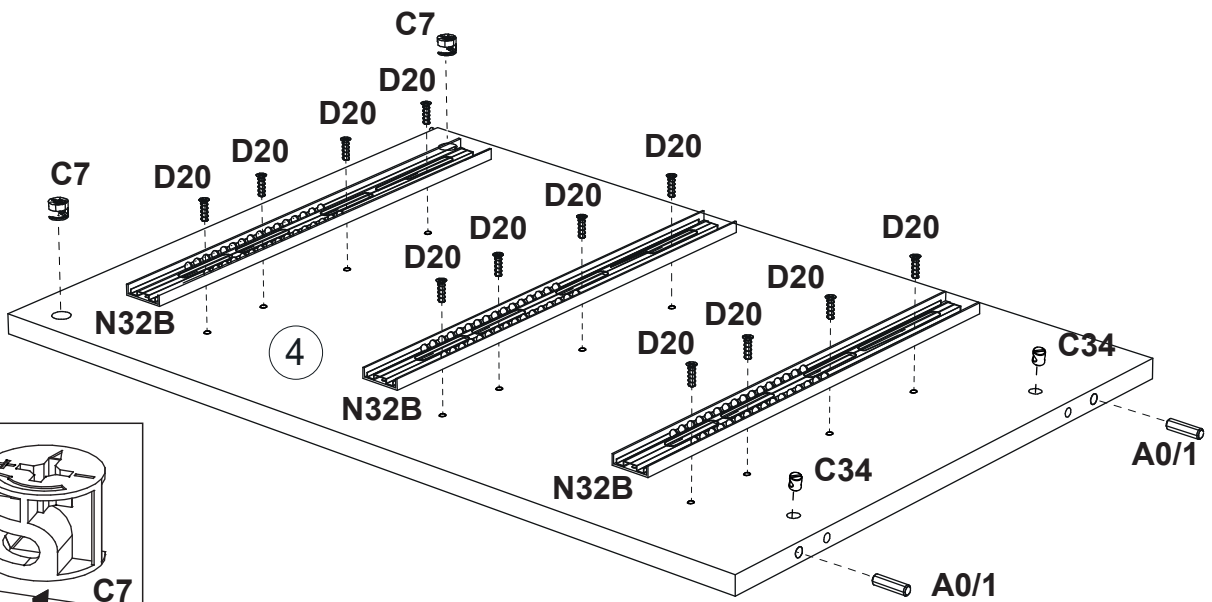
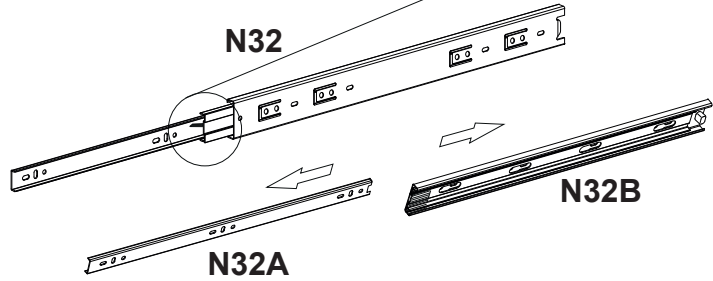
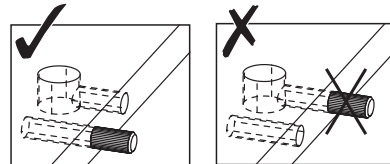
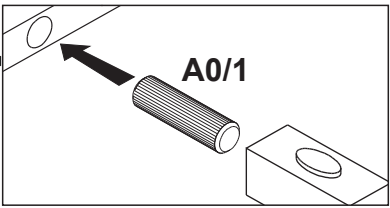
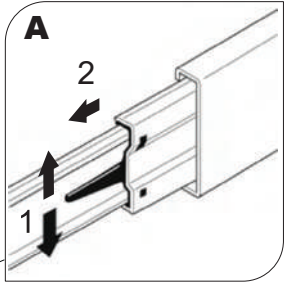
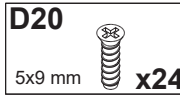
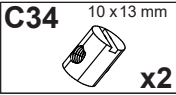
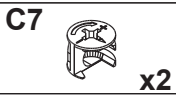
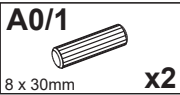
N32 L=450 mm x3

D20 5x9 mm x24



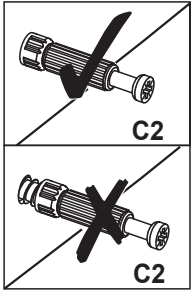
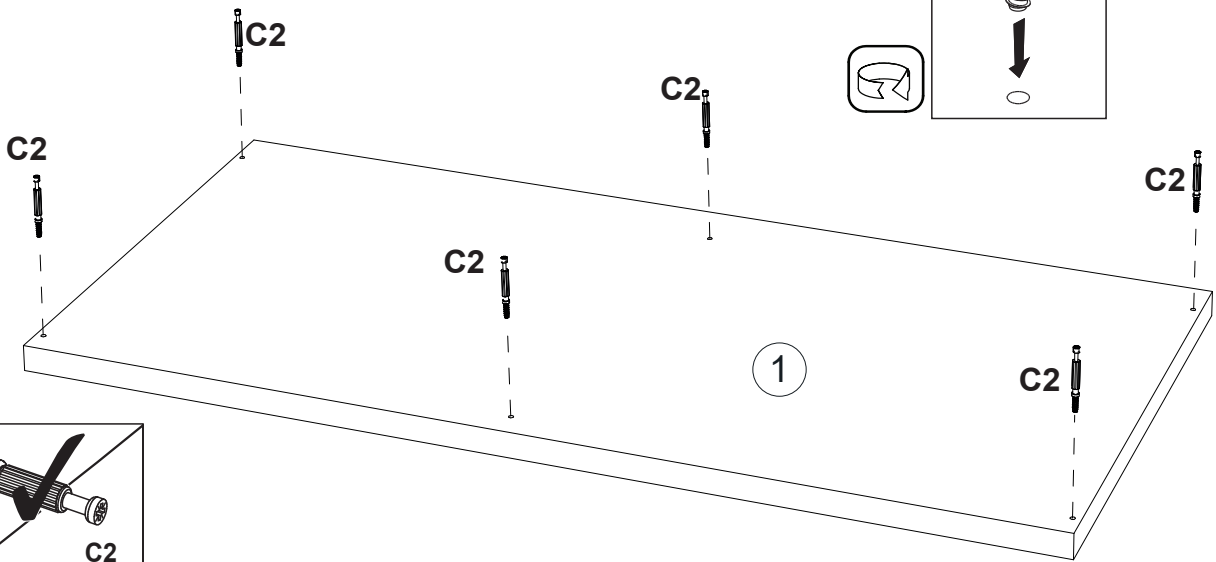
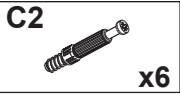
Montage laut der Aufbauanleitung durchführen

2

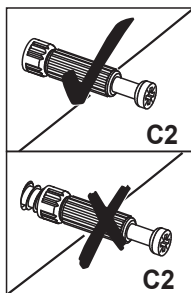
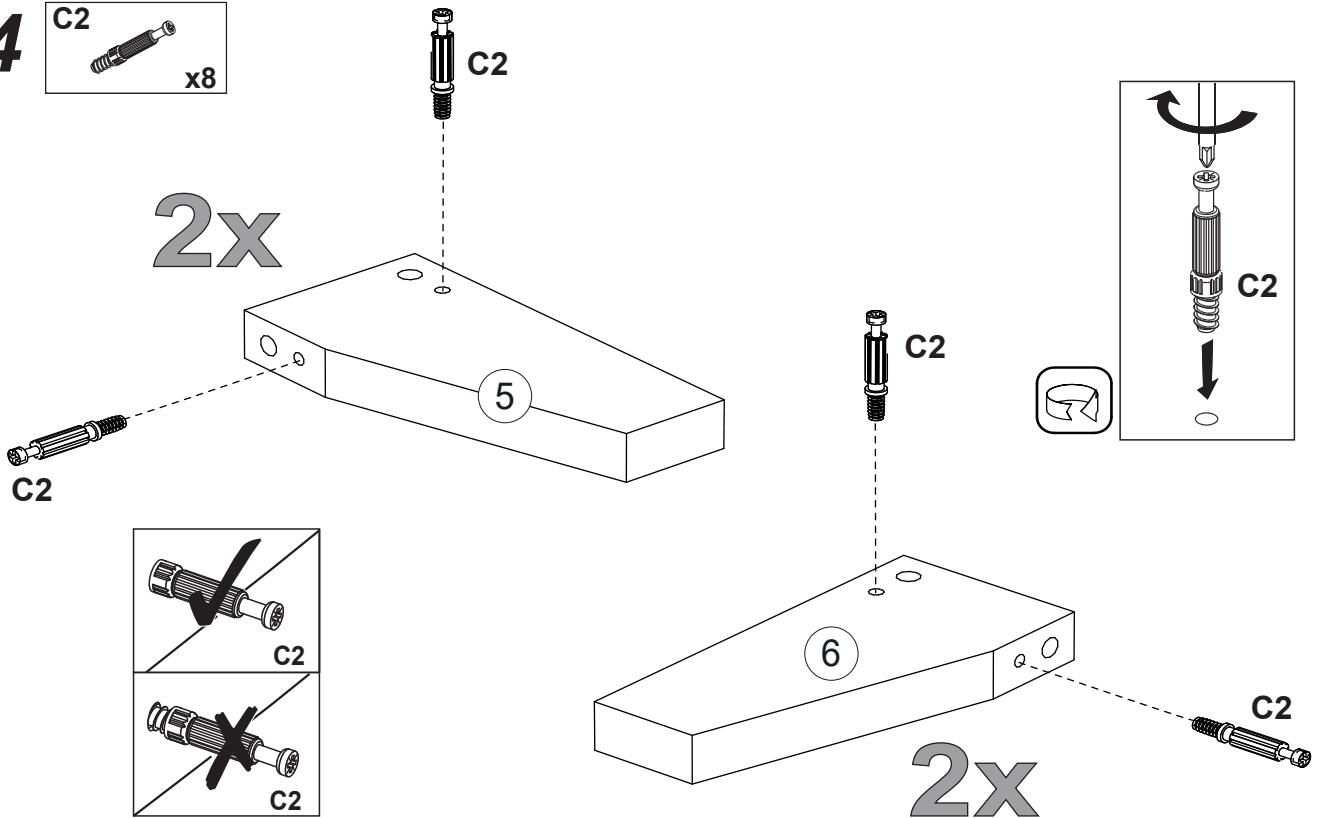
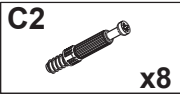


Montage laut der Aufbauanleitung durchführen

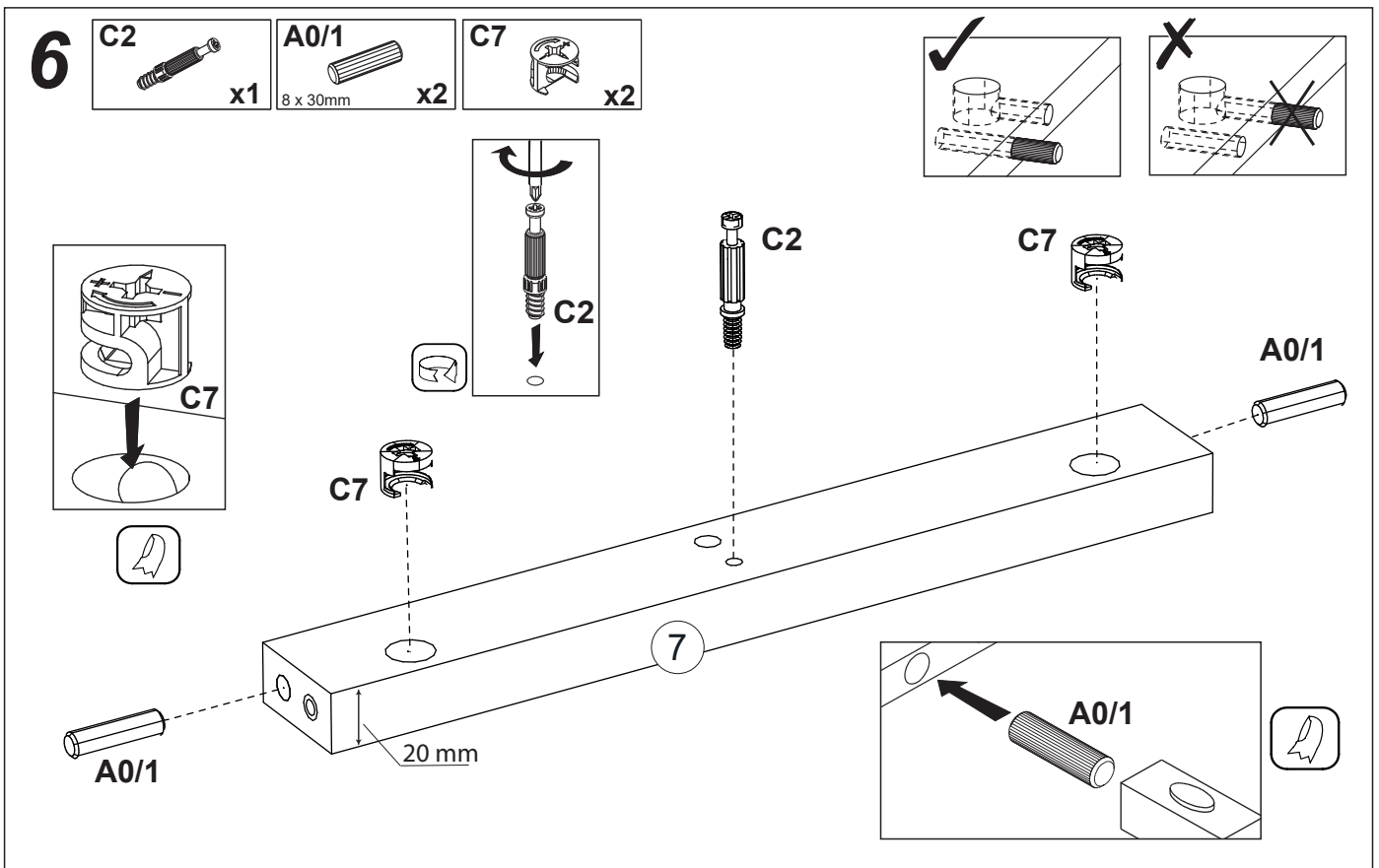
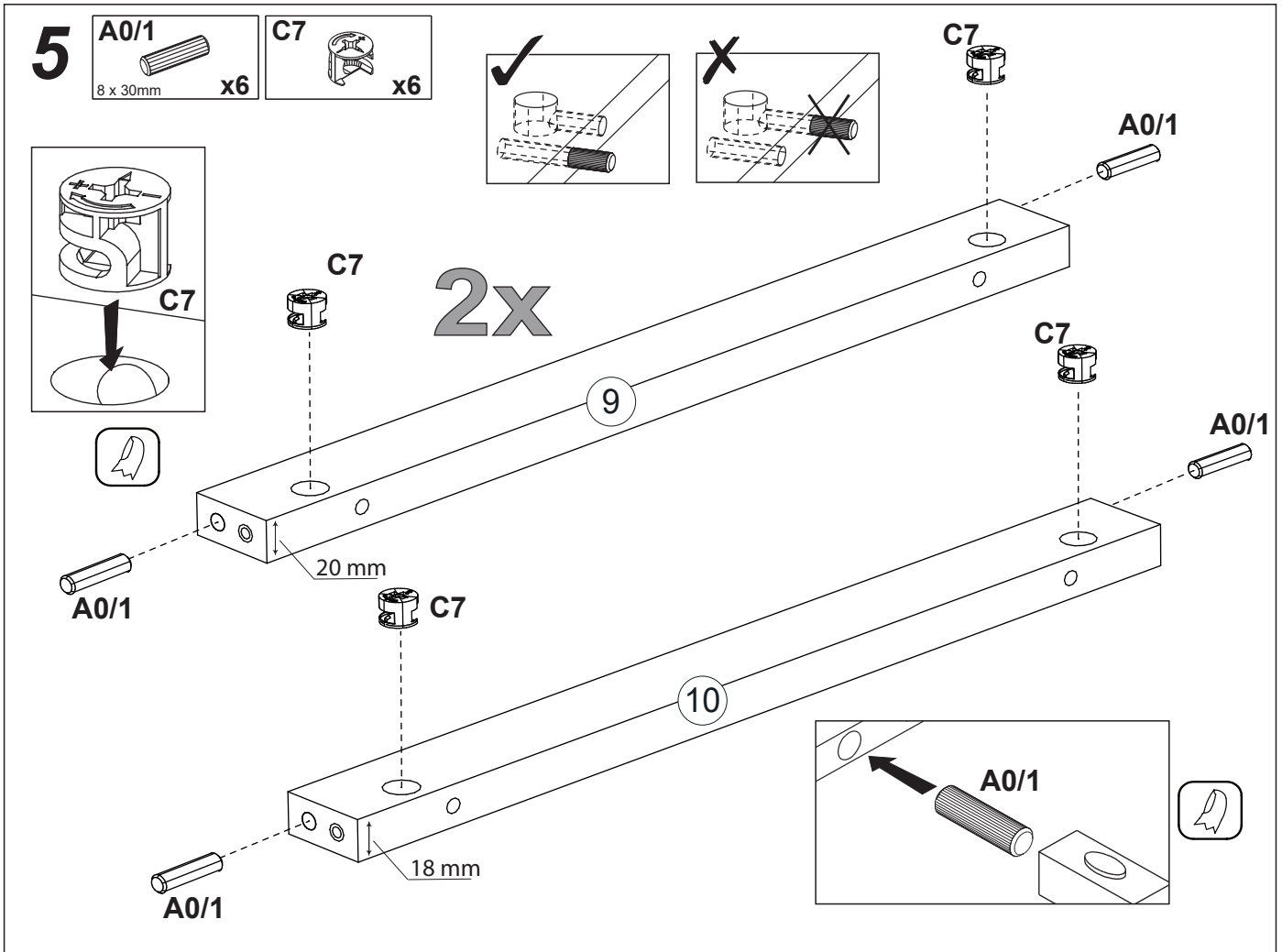
3



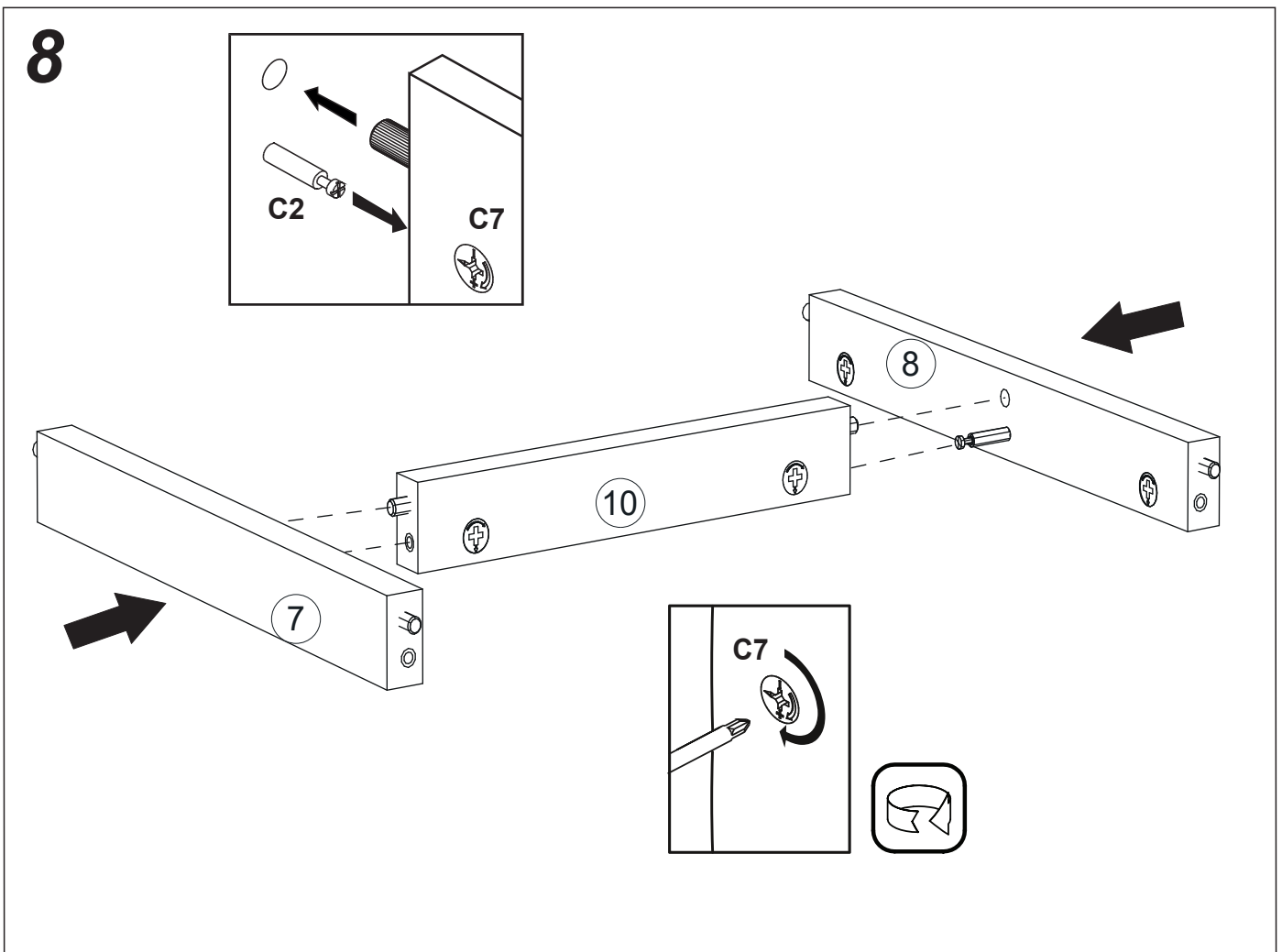
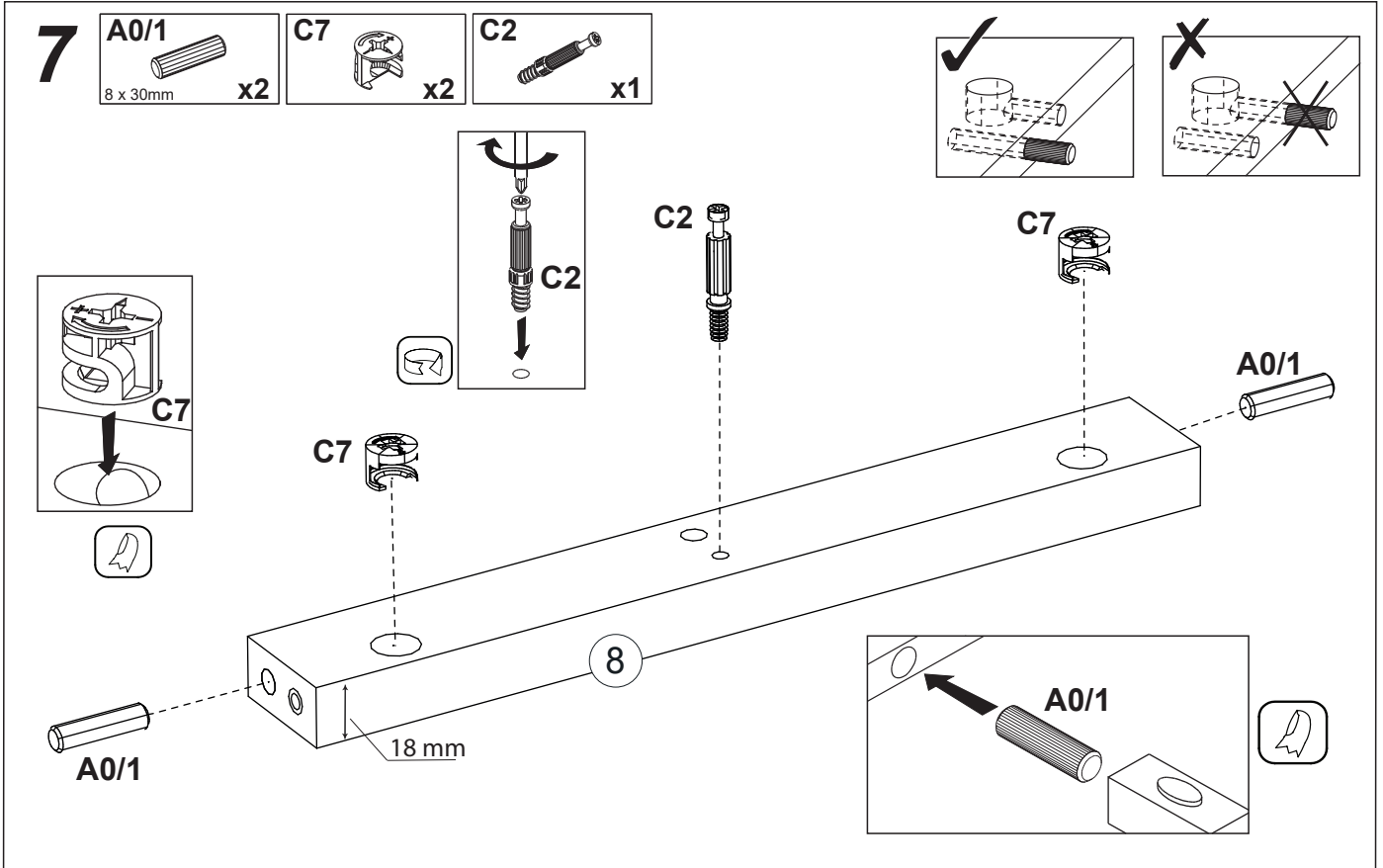
4



Montage laut der Aufbauanleitung durchführen

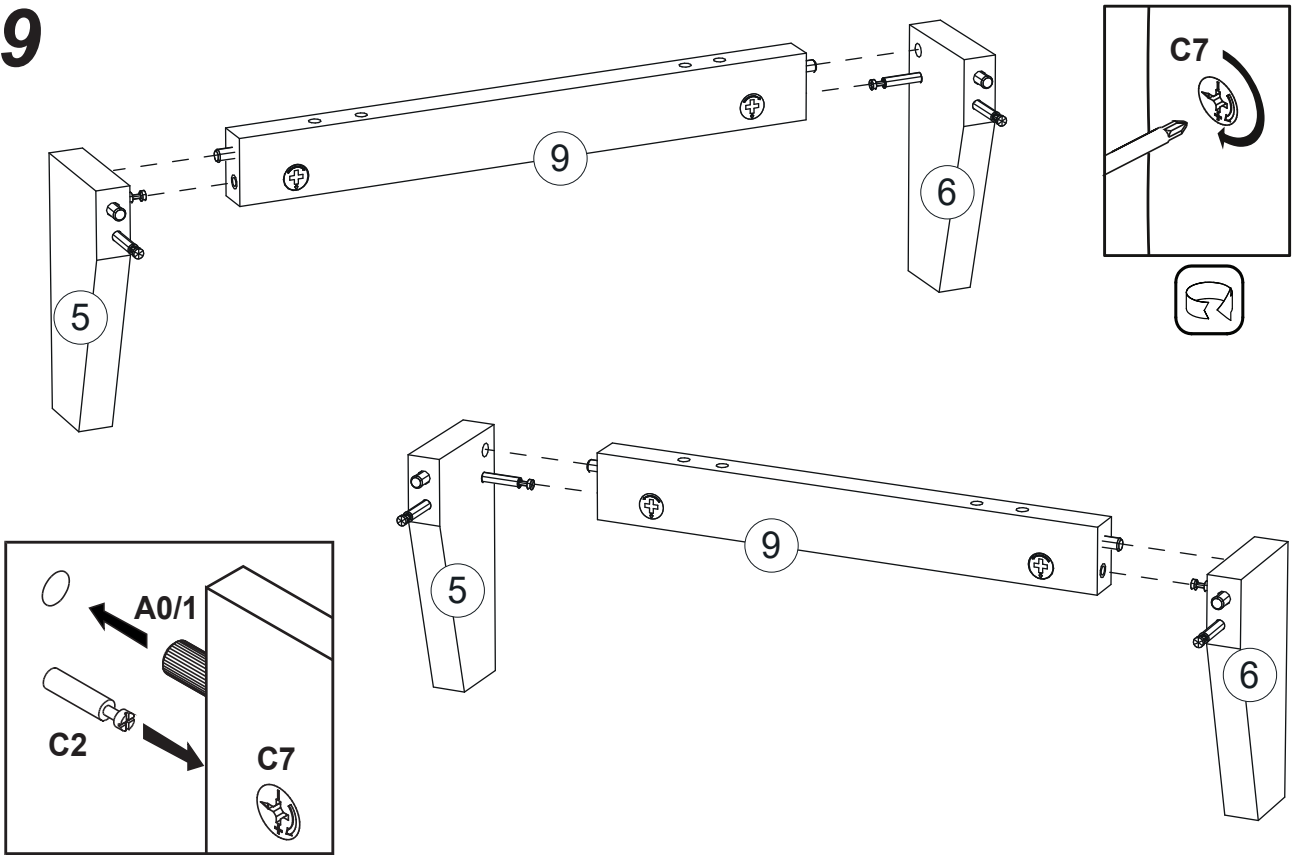


Montage laut der Aufbauanleitung durchführen

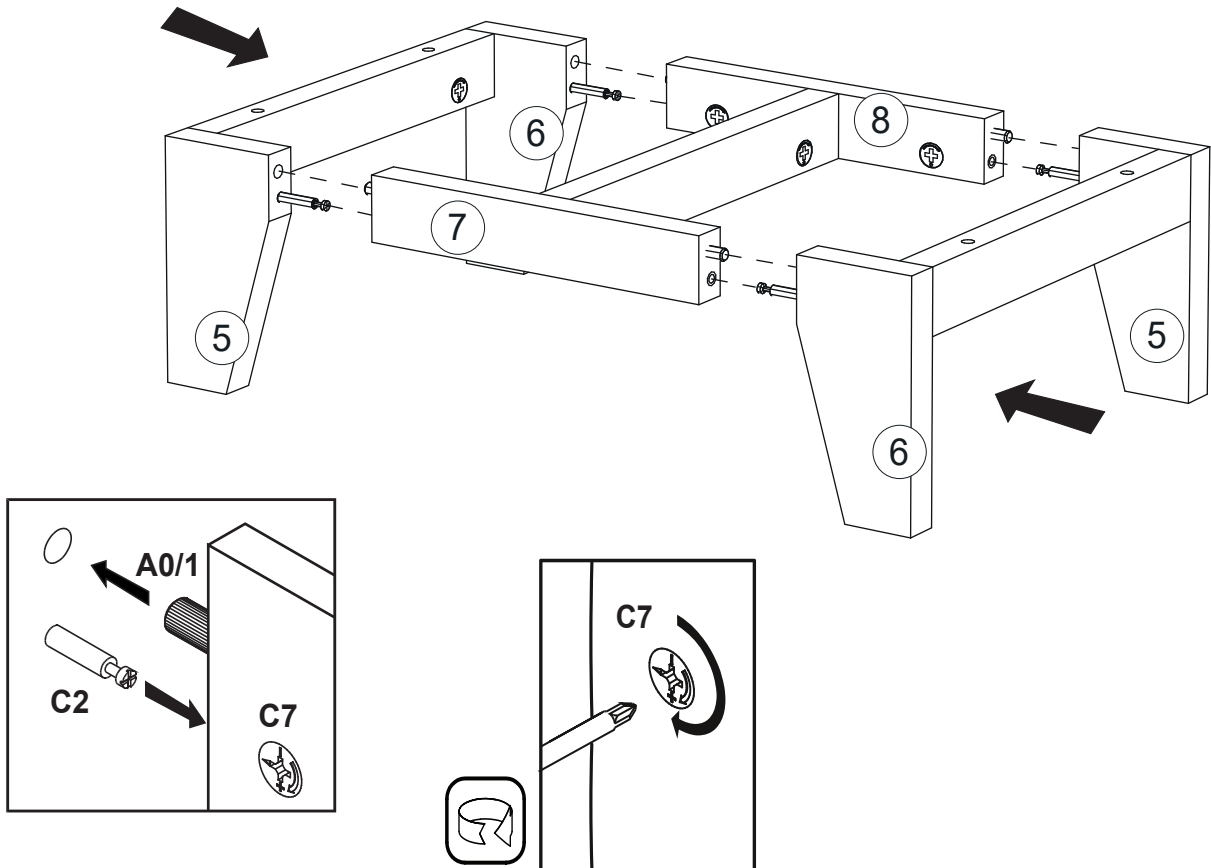


Montage laut der Aufbauanleitung durchführen

9

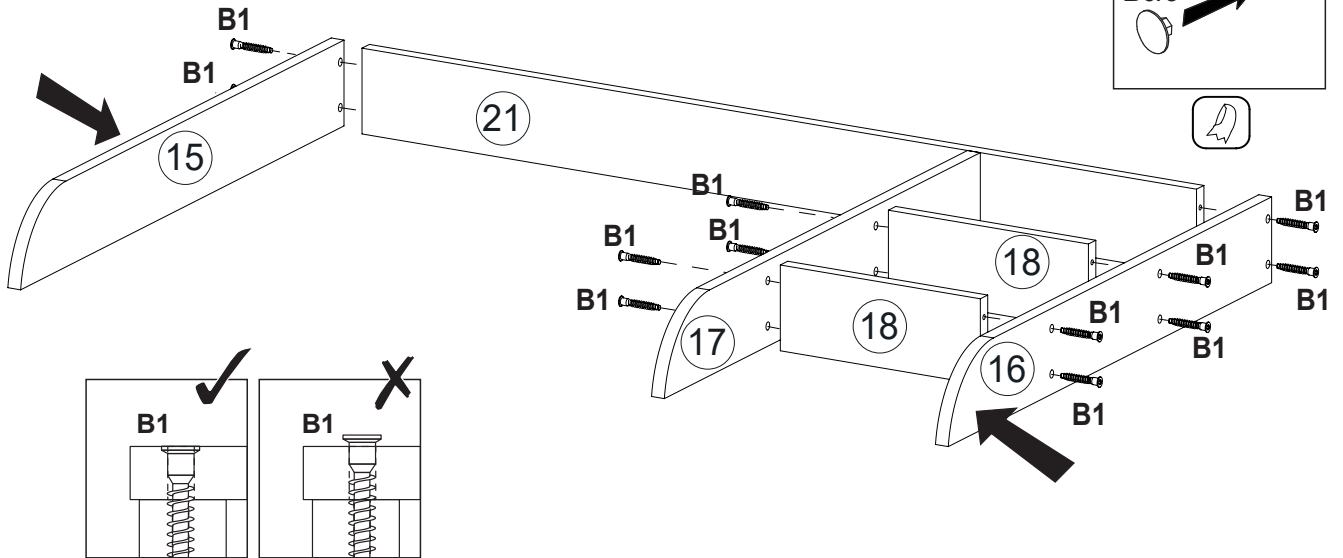
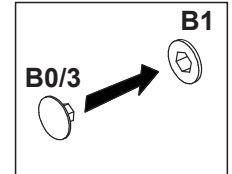
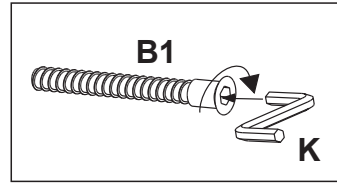
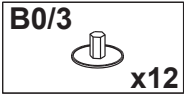
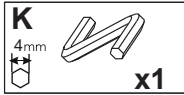
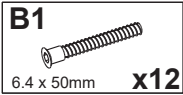


10

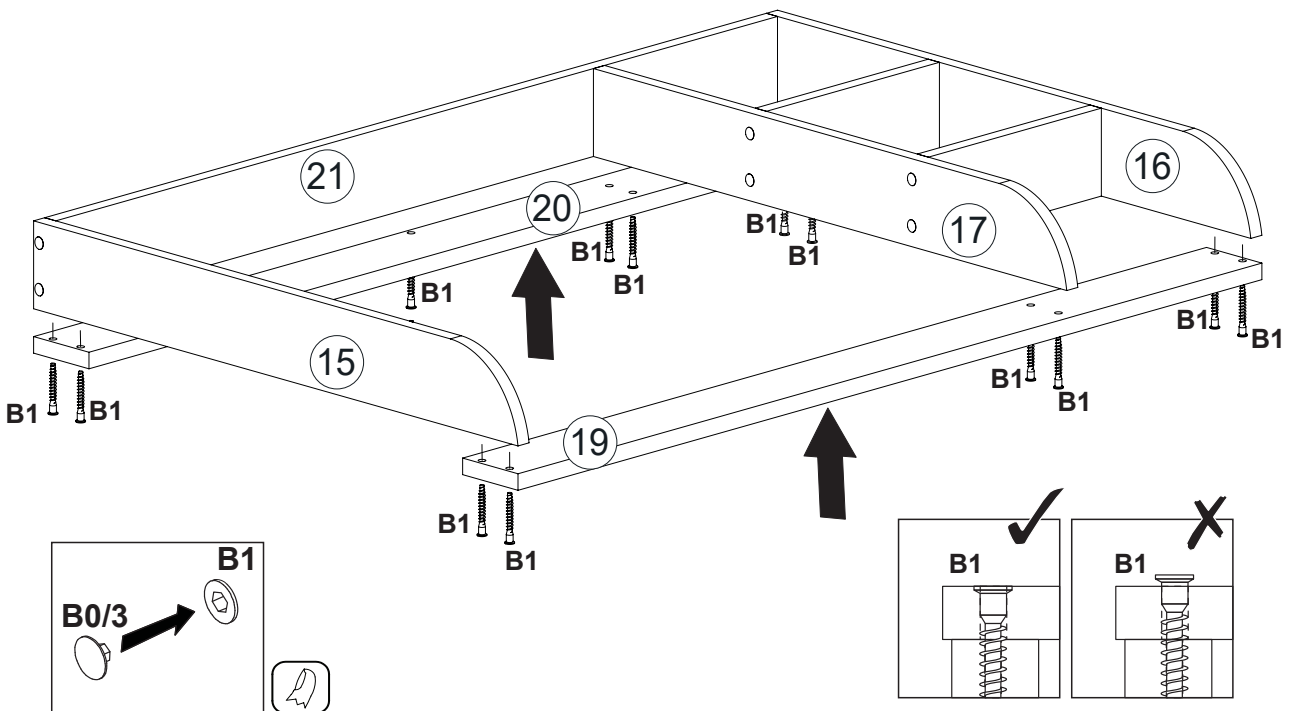
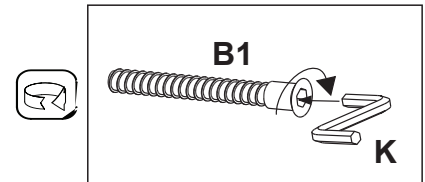
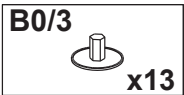
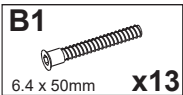


Montage laut der Aufbauanleitung durchführen

11



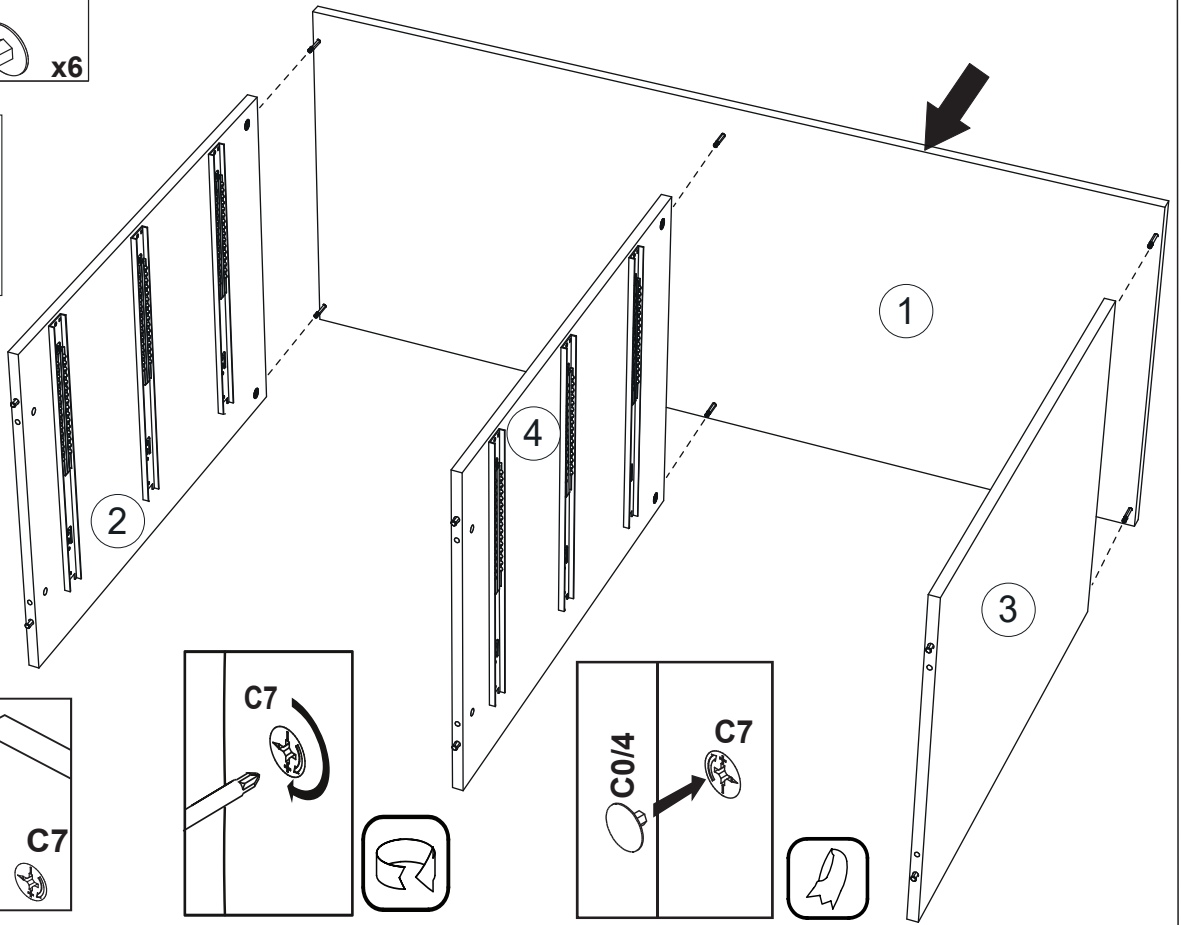
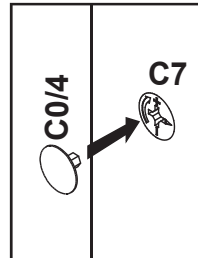
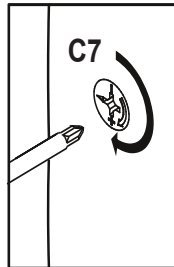
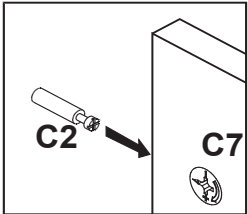
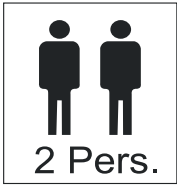
12



Montage laut der Aufbauanleitung durchführen

13

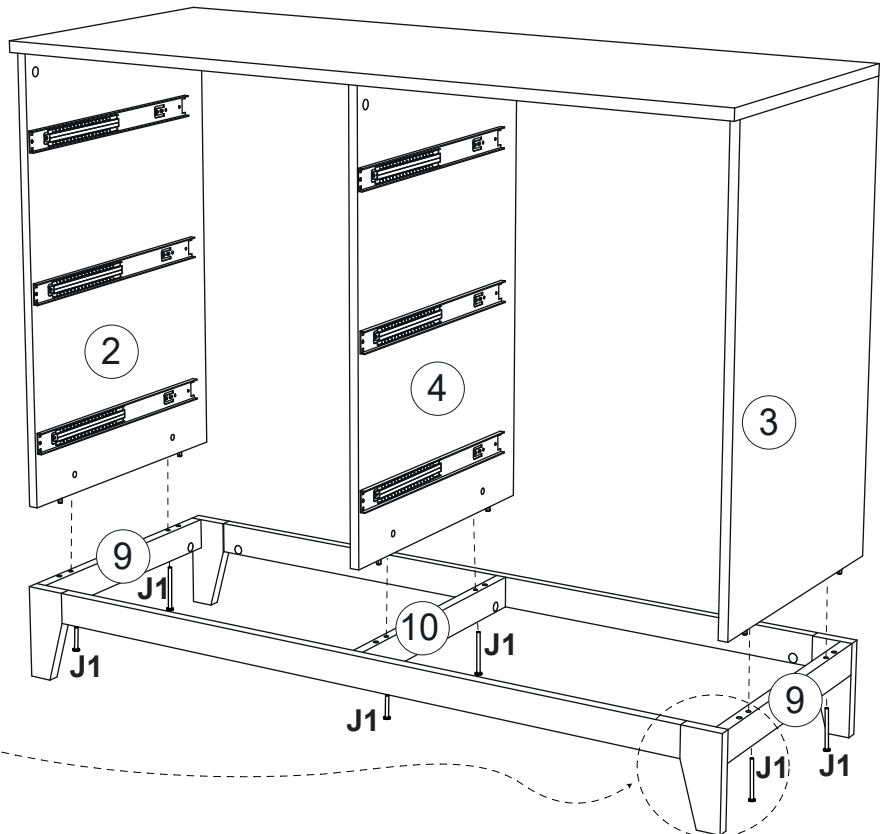
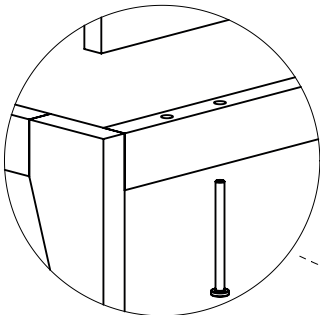
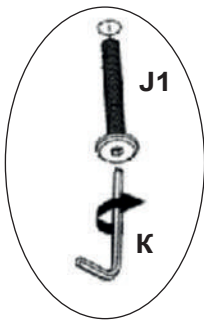
C0/4 x6



14

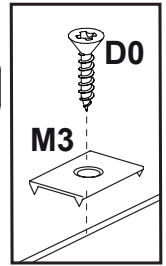
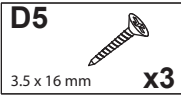
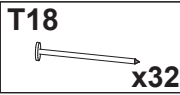
J1 6 x 80 mm x6

K 4mm x1

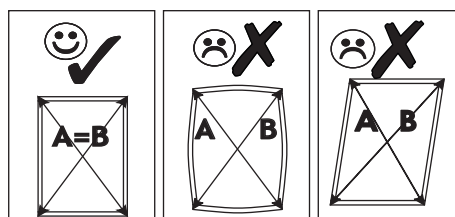
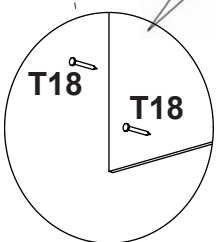
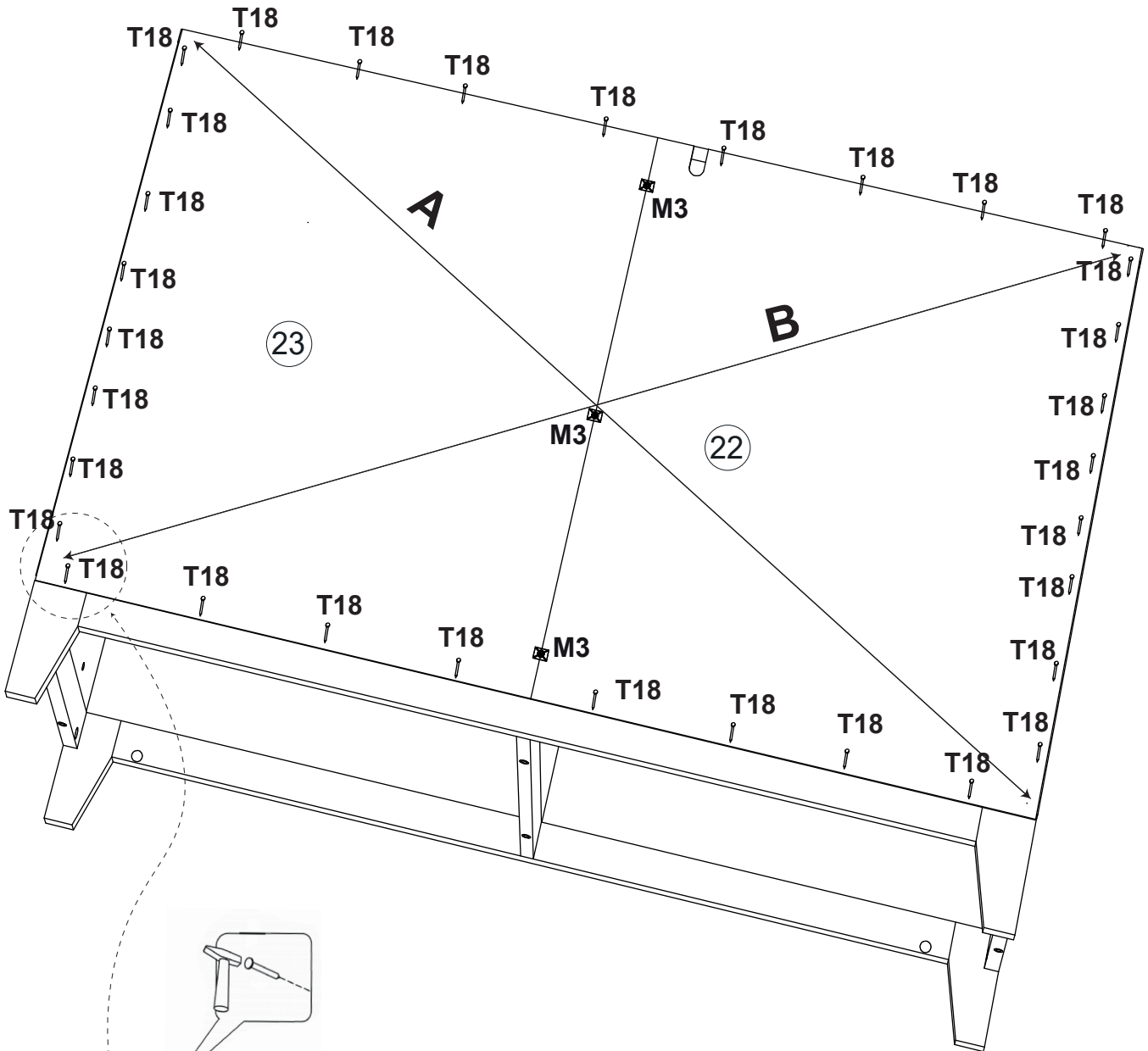


Montage laut der Aufbauanleitung durchführen

15



A=B



Montage laut der Aufbauanleitung durchführen

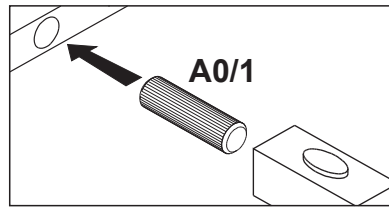
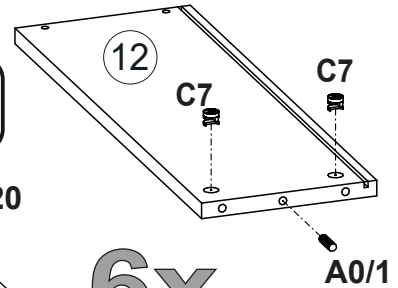
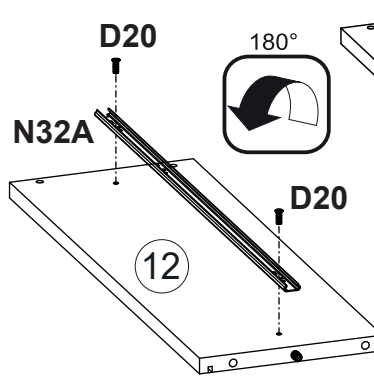
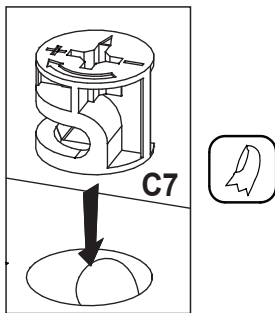
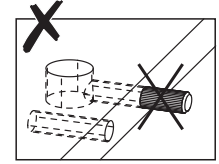
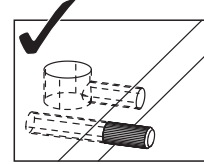
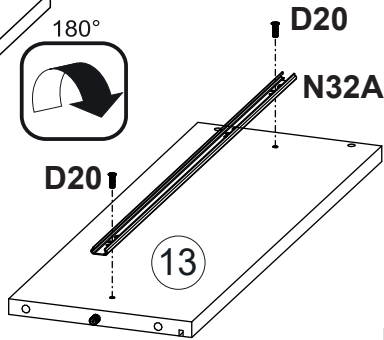
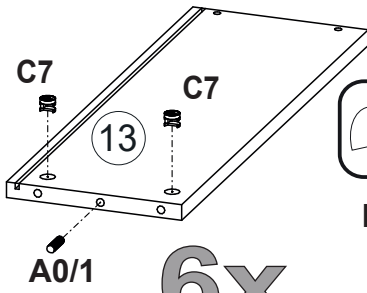
16

A0/1
8 x 30mm x12

C7
x24

D20
5 x 9mm x12

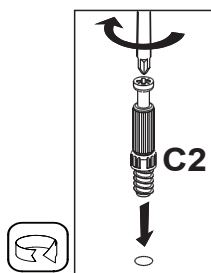
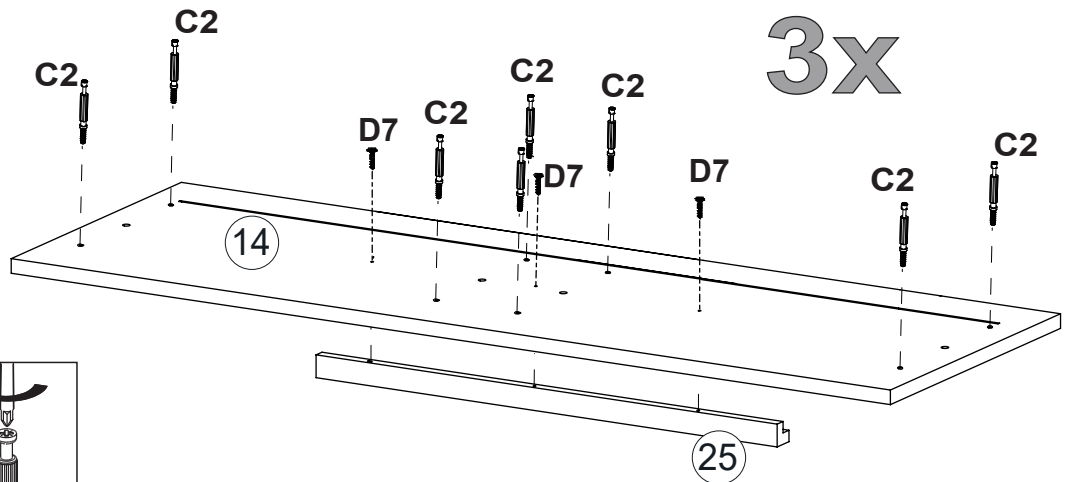
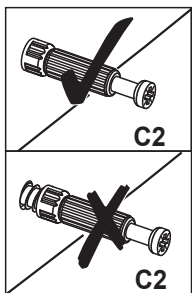
N32A
L=450 mm x6



17

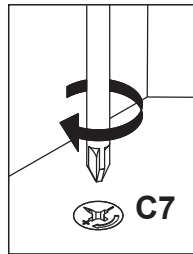
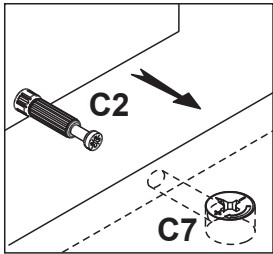
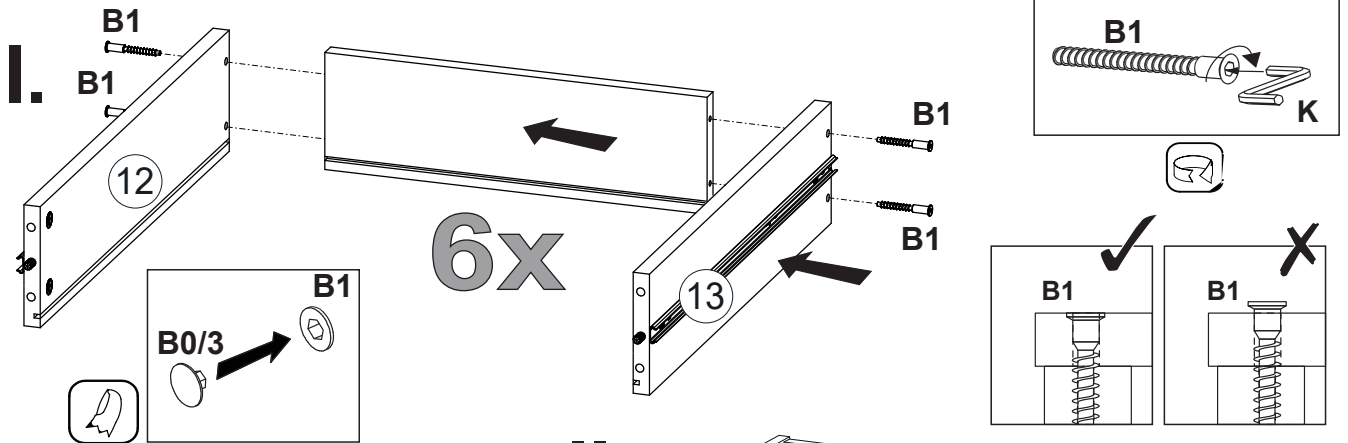
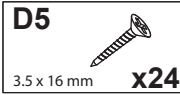
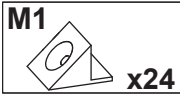
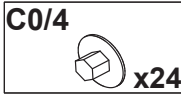
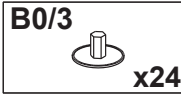
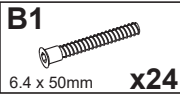
C2
x24

D7
3.5 x 27 mm x9

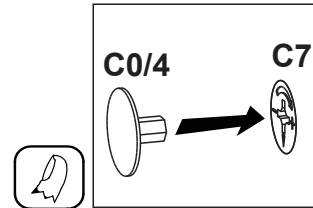
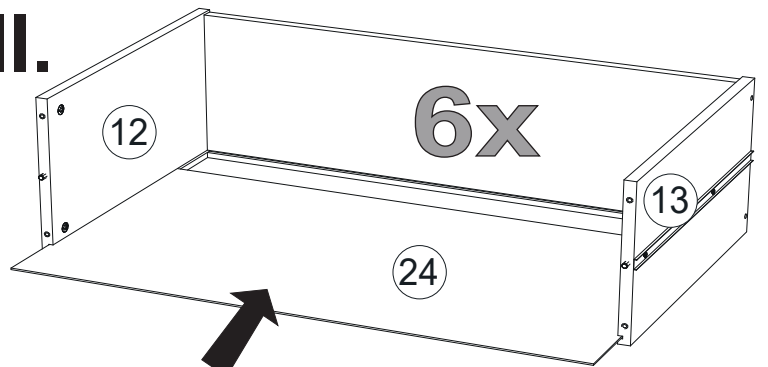


Montage laut der Aufbauanleitung durchführen

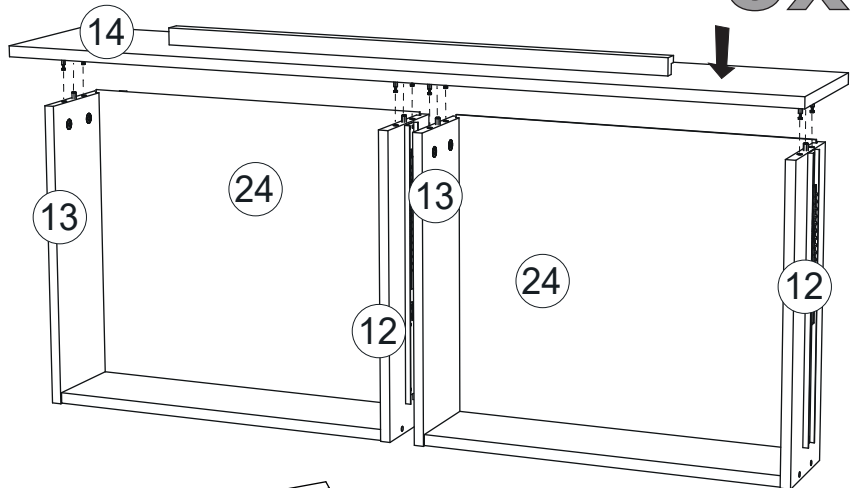
18



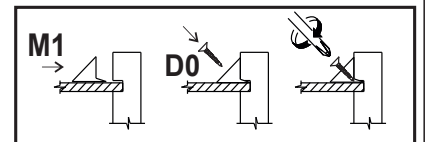
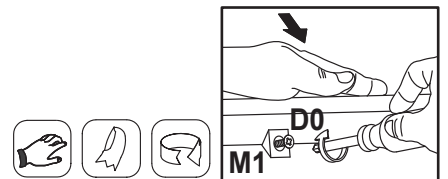
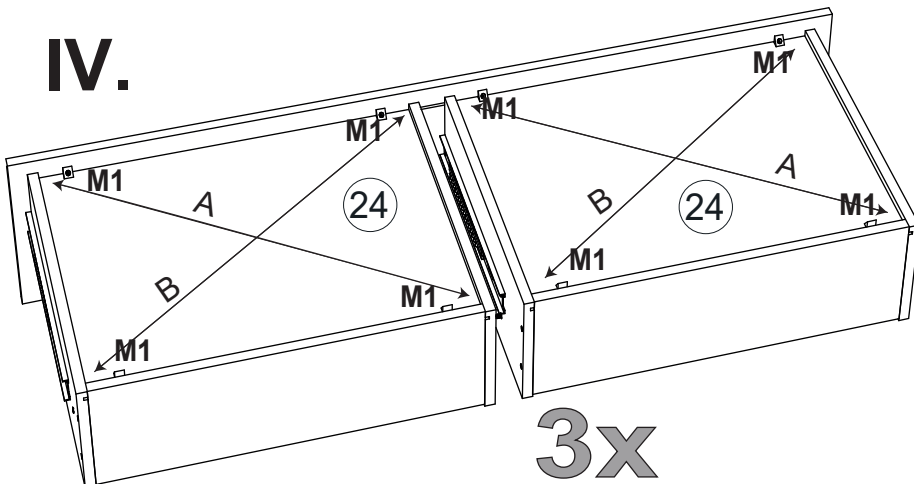
II.



III.



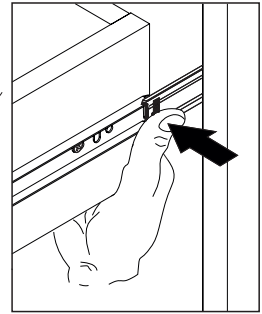
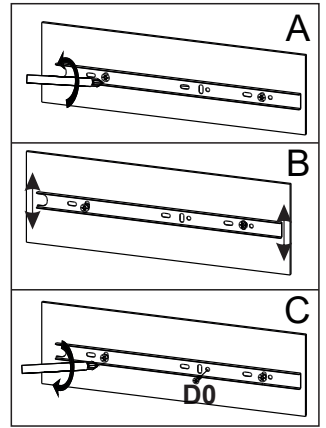
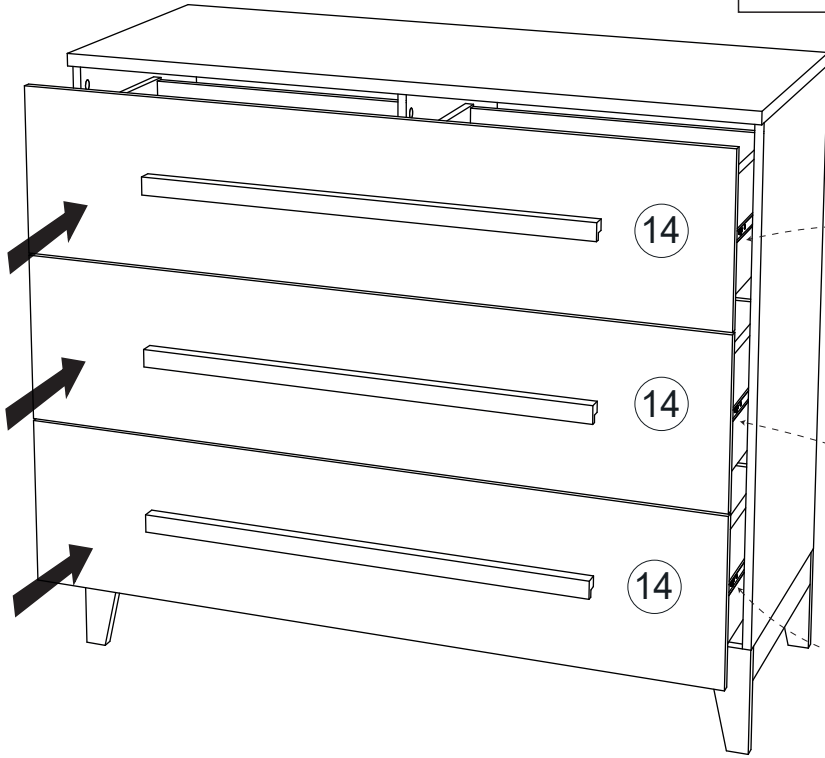
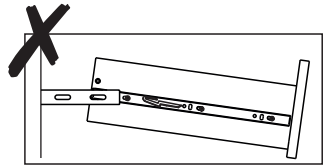
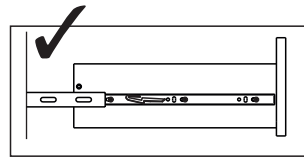
IV.



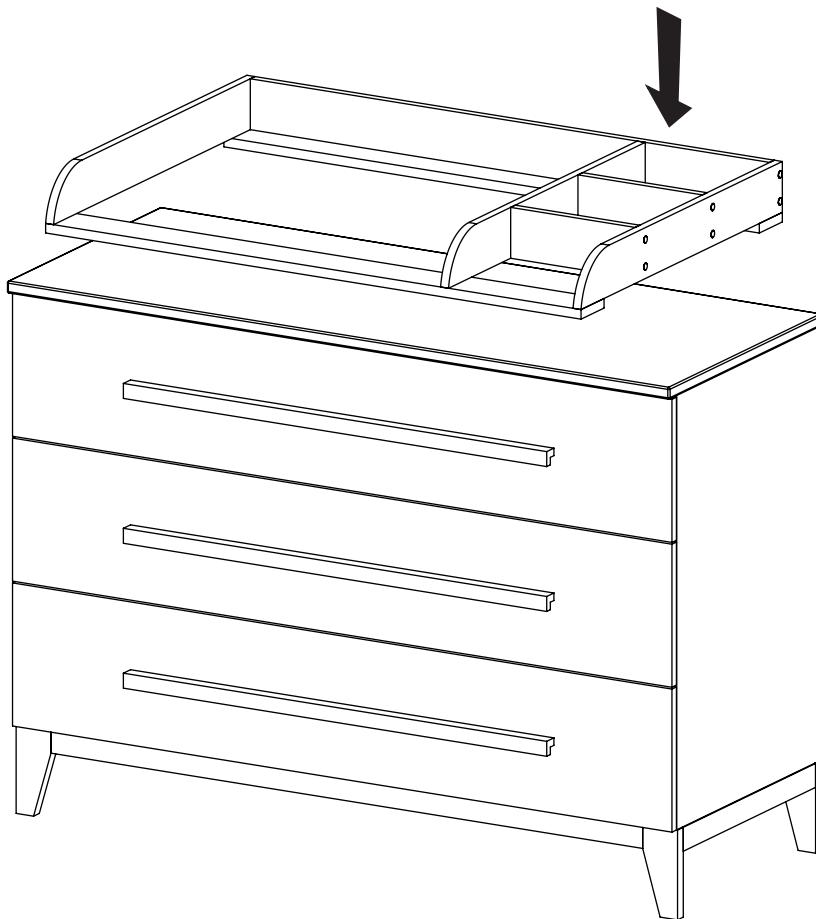
Montage laut der Aufbauanleitung durchführen

19

D5
3.5 x 16 mm x12

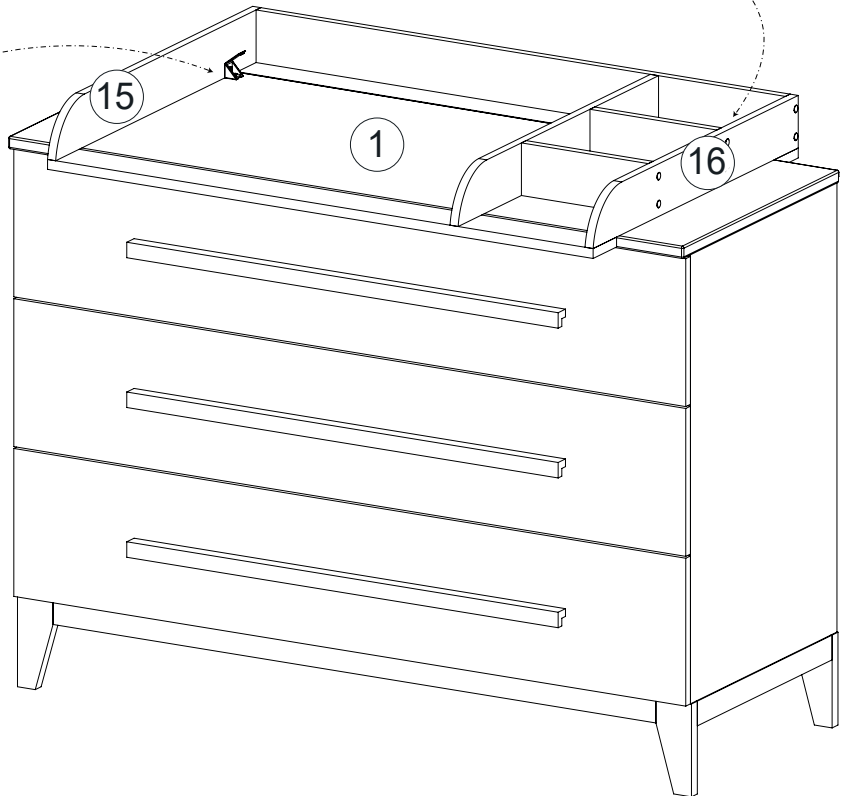
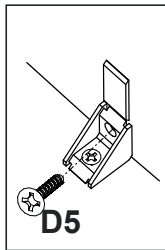
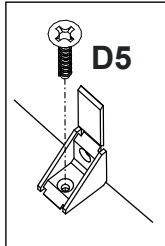


20

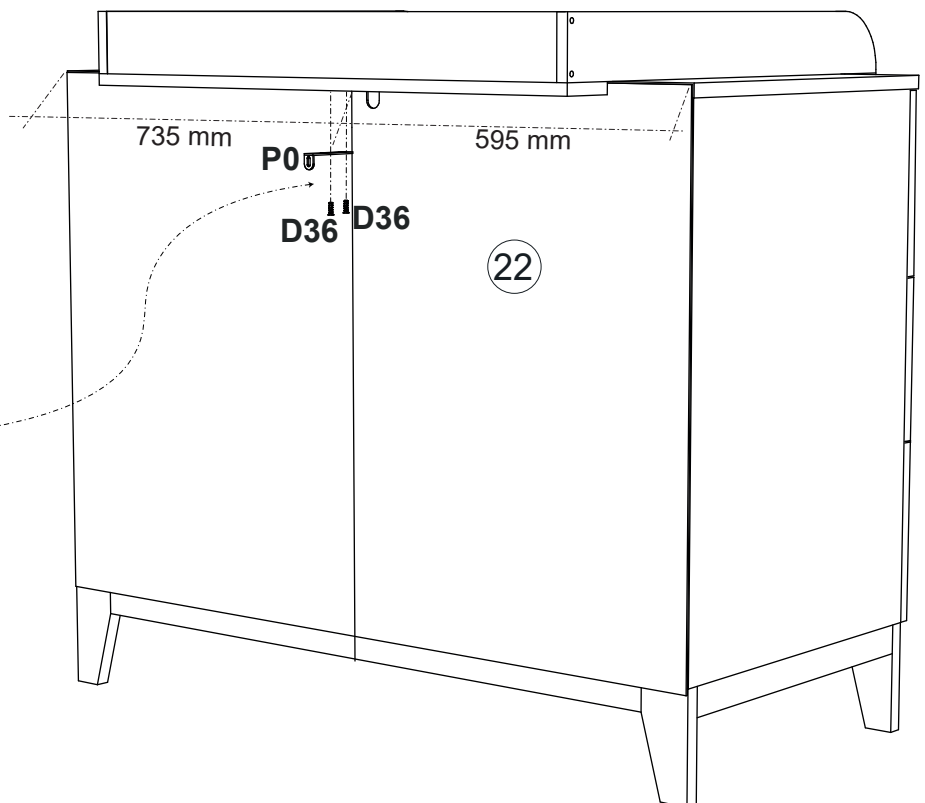
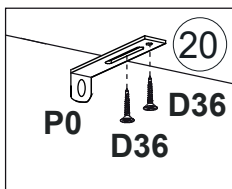
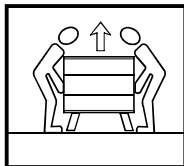
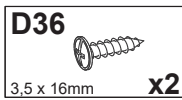
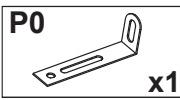


Montage laut der Aufbauanleitung durchführen

21



22



Montage laut der Aufbauanleitung durchführen

23

E0 5x50mm
8x50mm
x1

