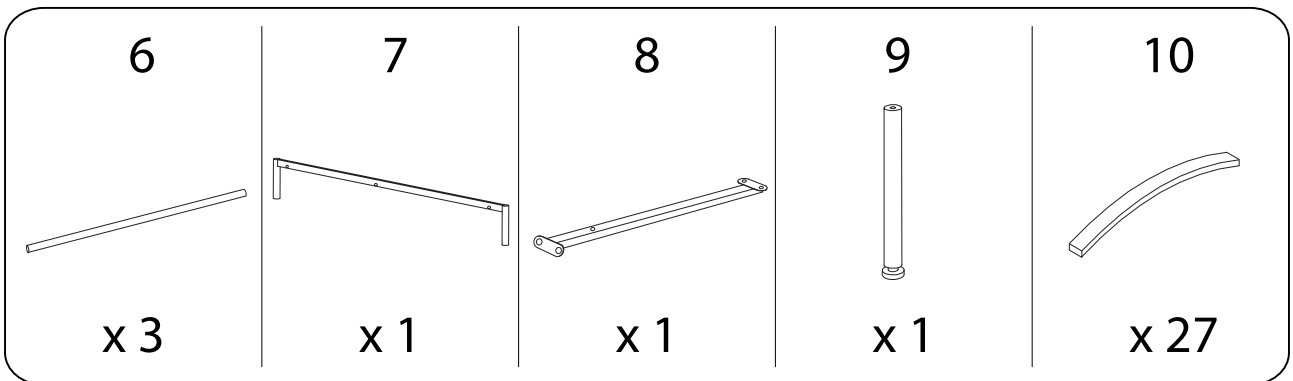
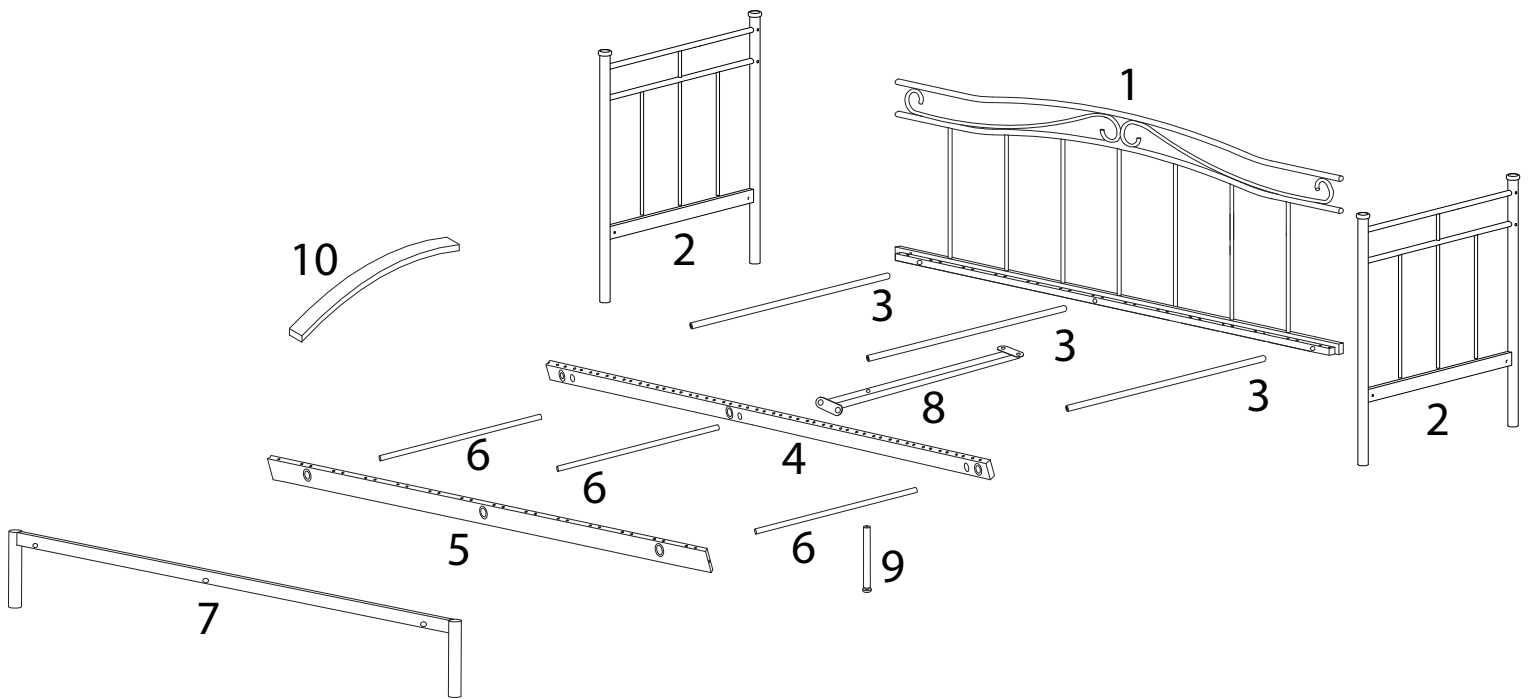
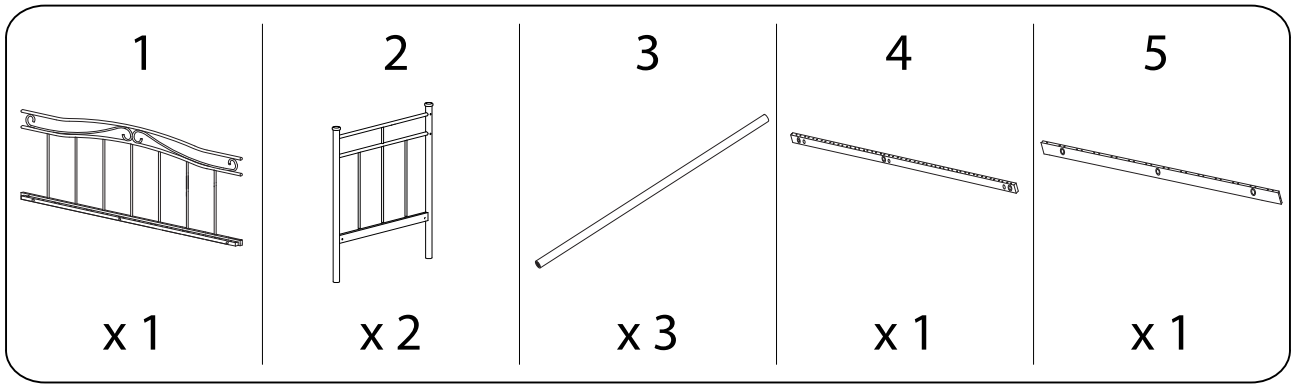
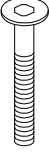
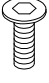
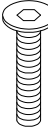

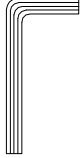
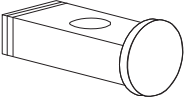
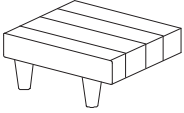
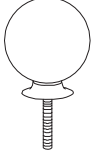
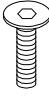
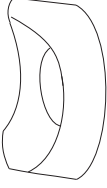




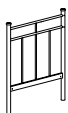
		<b>60'</b>
		<b>1</b>



<p><b>A</b></p>  <p>M8 x 70</p> <p>x 4</p>	<p><b>B</b></p>  <p>M6 x 15</p> <p>x 10</p>	<p><b>C</b></p>  <p>M6 x 60</p> <p>x 4</p>	<p><b>D</b></p>  <p>x 1</p>	<p><b>E</b></p>  <p>x 1</p>
<p><b>F</b></p>  <p>x 4</p>	<p><b>G</b></p>  <p>x 54</p>	<p><b>H</b></p>  <p>x 4</p>	<p><b>I</b></p>  <p>M6 x 30</p> <p>x 1</p>	<p><b>J</b></p>  <p>x 4</p>

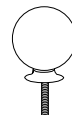
1 x2

2

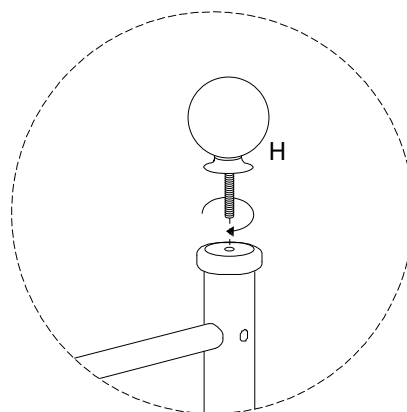
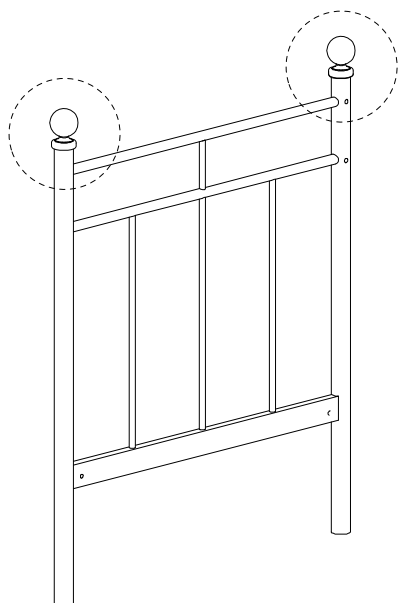


x 1

H

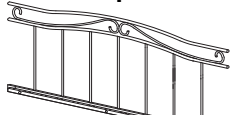


x 2



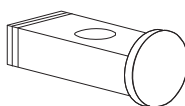
2

1



x 1

F

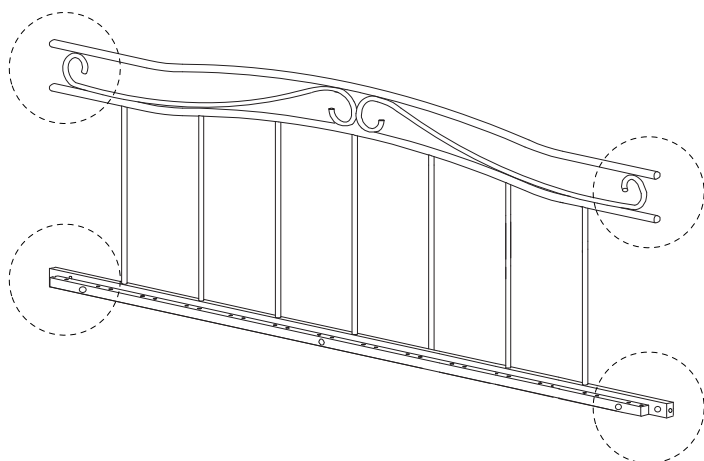


x 2

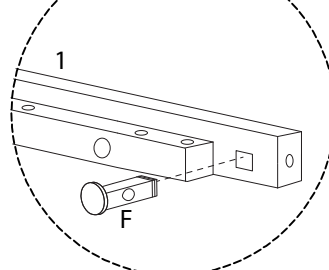
J



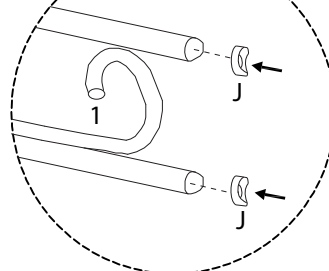
x 4



1a



1b



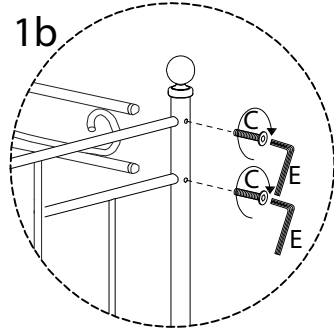
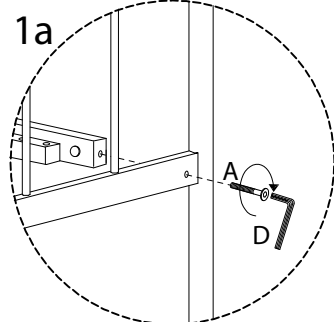
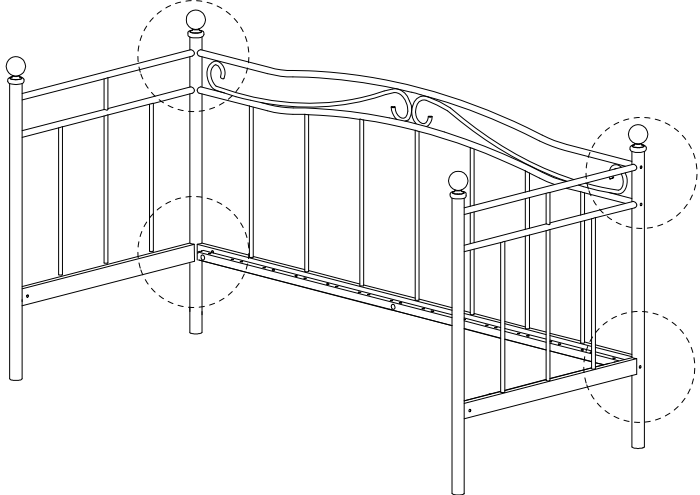
3

A  
M8  
x  
70  
x 2

C  
M6  
x  
60  
x 4

D  
x 1

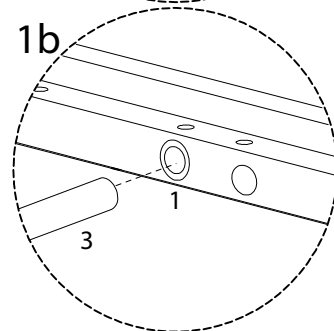
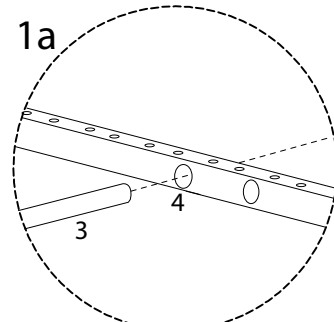
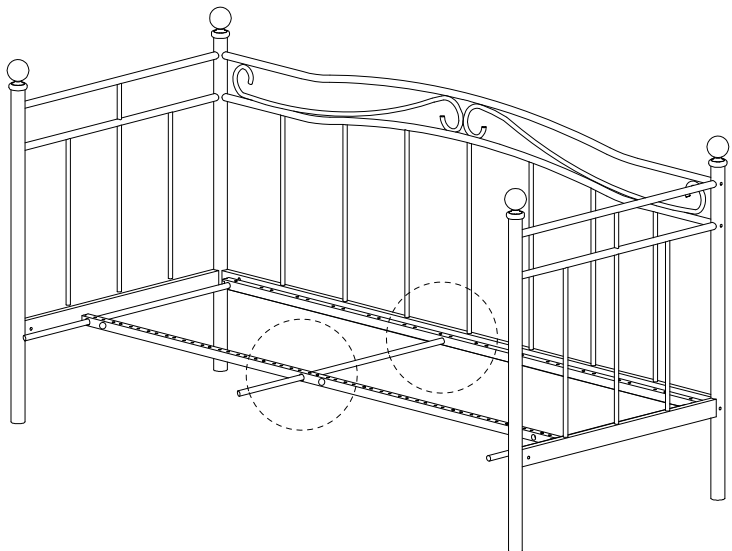
E  
x 1



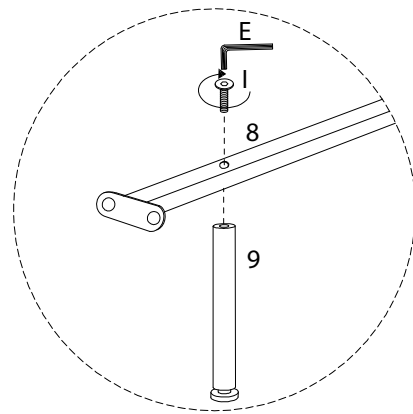
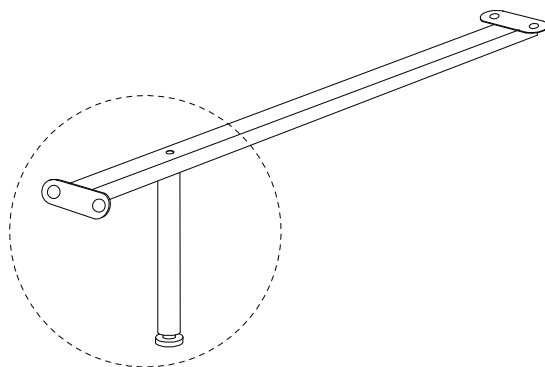
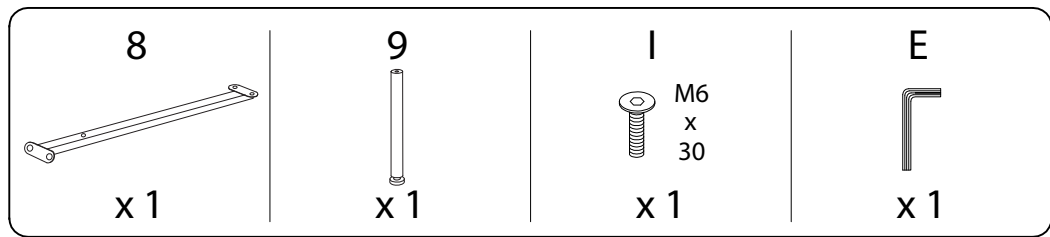
4

3  
x 3

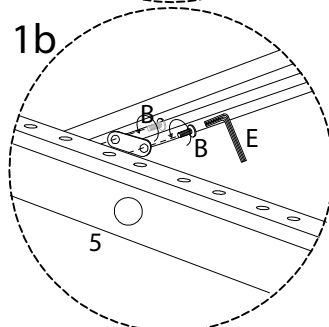
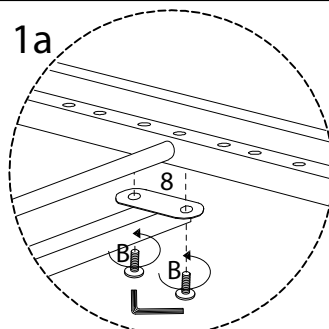
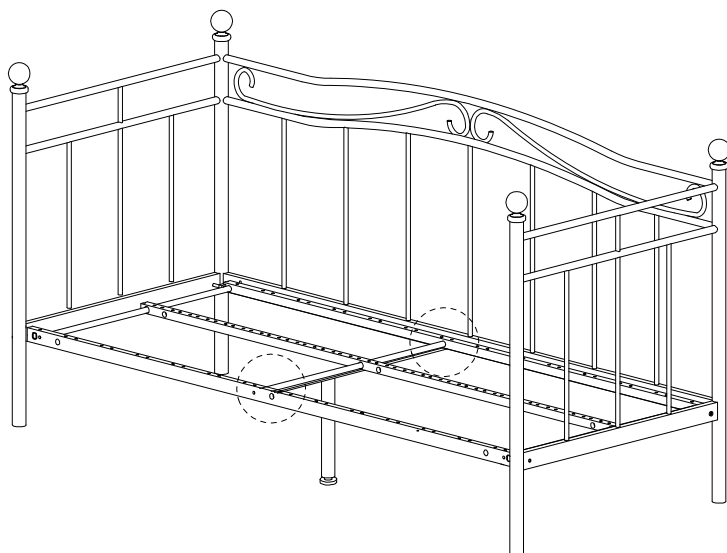
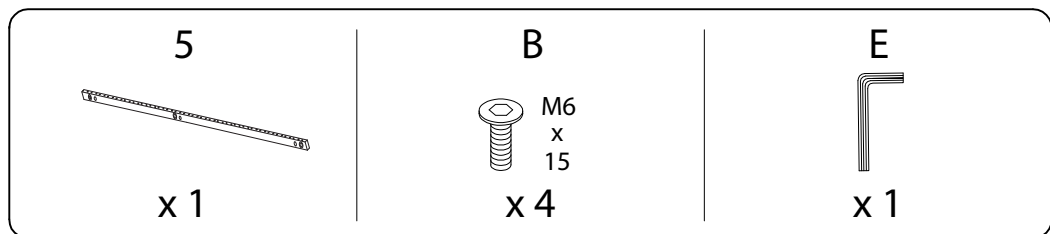
4  
x 1



5



6

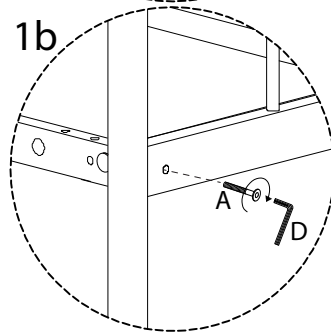
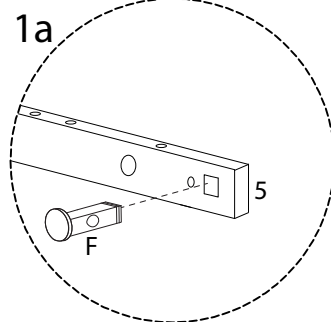
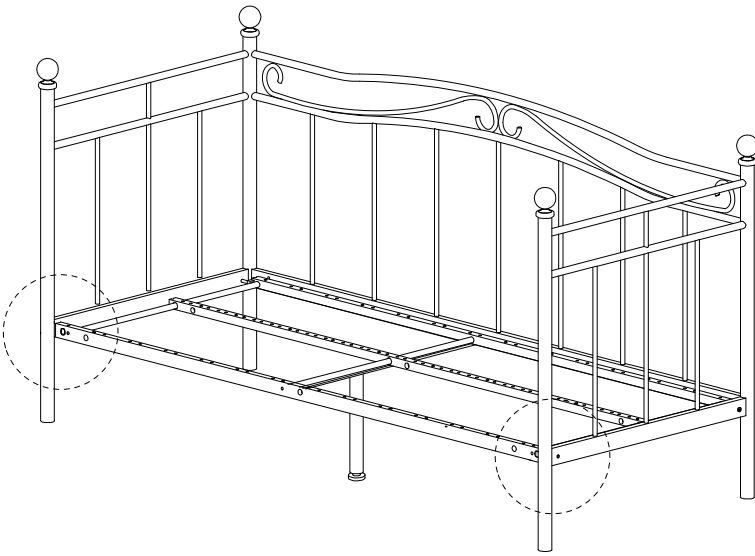


7

A  
M8  
x  
70  
x 2

F  
x 2

D  
x 1



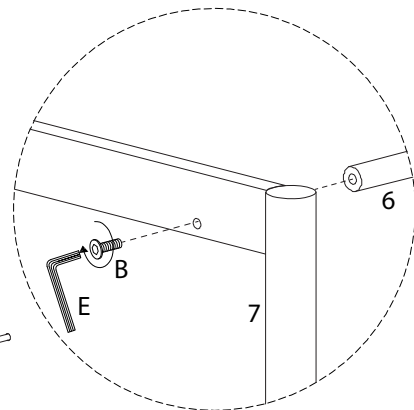
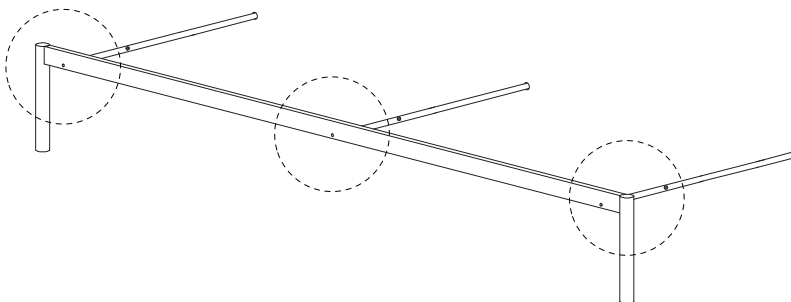
8

7  
x 1

6  
x 3

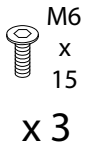
B  
M6  
x  
15  
x 3

E  
x 1

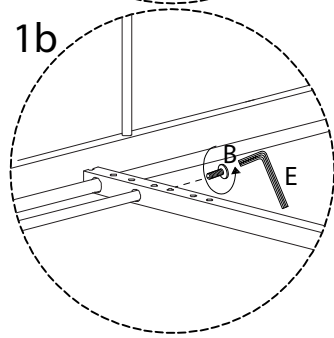
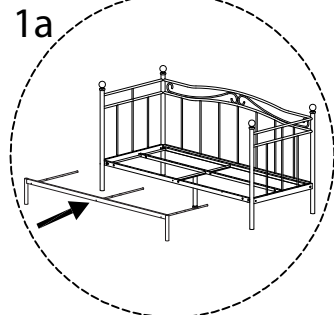
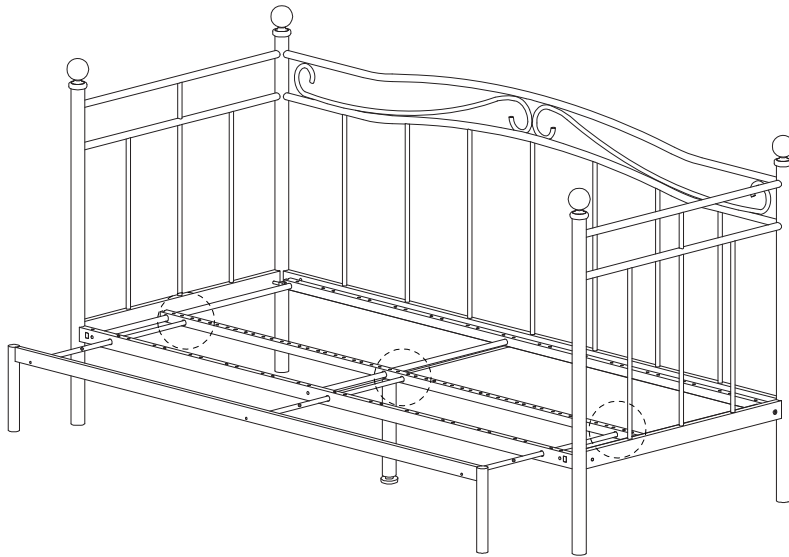
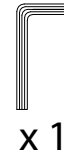


9

B

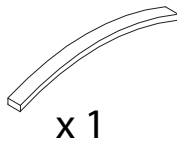


E

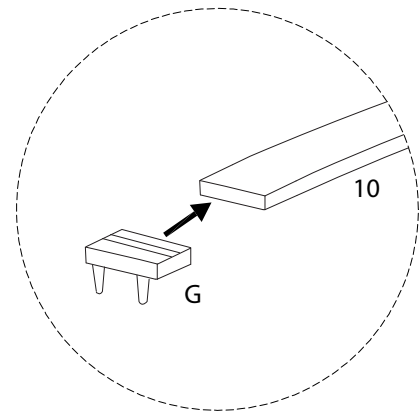
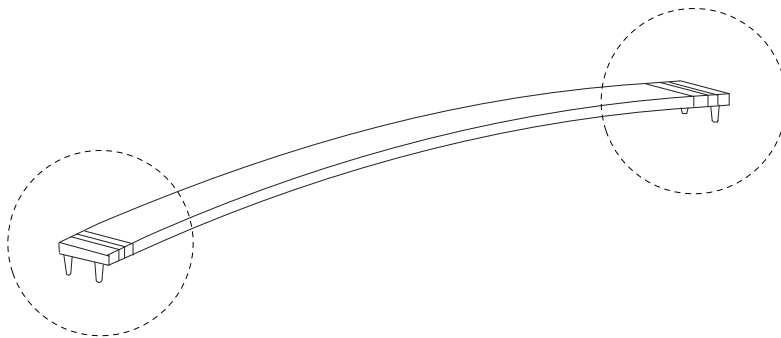
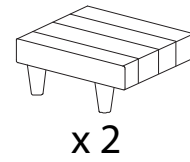


10 x 27

10

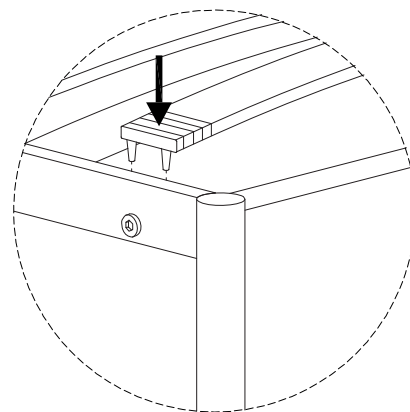


G





11 x 27



12

