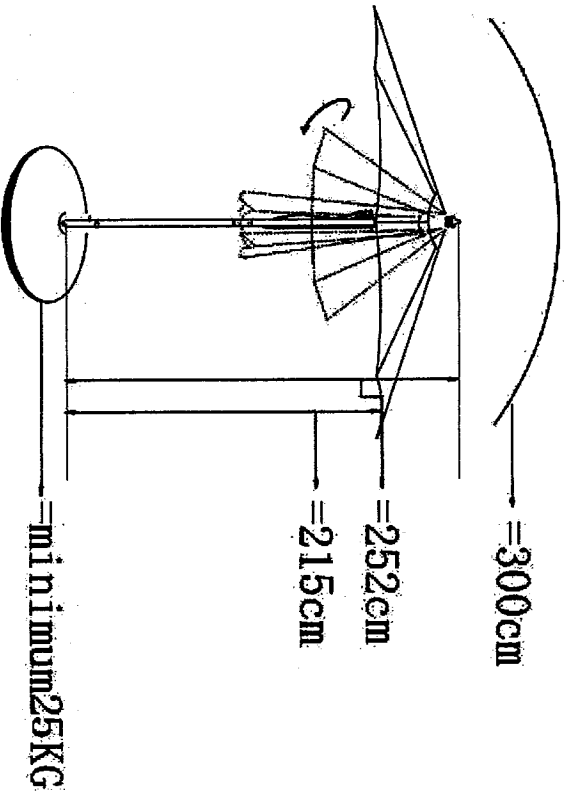
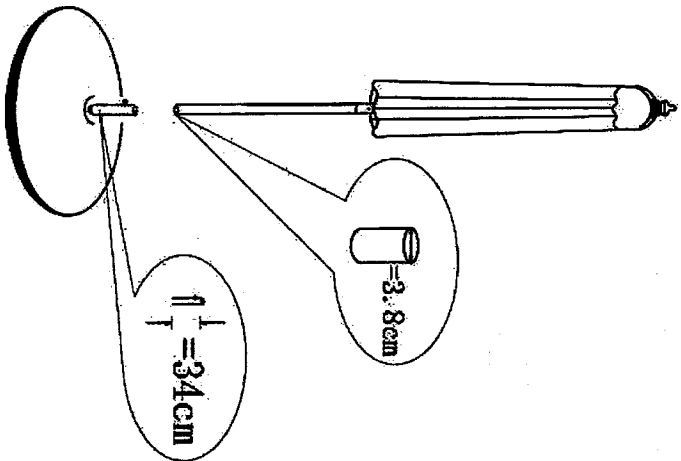


Wichtige Zusatzinformationen zu Ihrem Schirm:

Important notes for your parasol:



= class 2

Mendler Vertriebs-GmbH

Industriest. 60

D-73642 Weizheim

Telefon: 07182 804020 (Mo-Fr 10-12 und 14-17 Uhr)

Fax: 07182 8040220 (Bestellungen bitte ausschließlich Online)

fragen@heute-wohnen.de

www.heute-wohnen.de

Allgemeine Hinweise:

Bitte lesen Sie diese Aufbauanleitung sorgfältig durch, bevor Sie das Produkt aufbauen und verwenden. Heben Sie diese Aufbauanleitung für spätere Zwecke gut auf. Nutzen Sie den Artikel nur, wie in der Anleitung beschrieben. Bauen Sie den Artikel nur mit 2 Personen auf, niemals alleine. Wenden Sie auf keinen Fall übermäßige Gewalt an. Schäden am Produkt, die durch Nichtbeachtung der Anleitung entstehen, sind von jeglicher Haftung und Gewährleistung ausgeschlossen. Weiter sind von der Gewährleistung ausgeschlossen: alle Mängel, die durch unsachgemäße Behandlung, Beschädigung oder Reparaturversuche entstehen. Dies gilt auch für den normalen Verschleiß.

Für Ihre eigene Sicherheit und die Ihres Produktes, befolgen Sie bitte die untenstehenden

Sicherheitsanweisungen. Eine falsche Handhabung könnte zu ernststen Verletzungen, beschädigtem Eigentum oder sogar dem Tod hinauslaufen. Lesen, verstehen und folgen sie allen Sicherheitsanweisungen.

Bestimmungsgemäße Verwendung:

Dieser Artikel ist ein Sonnenschutz und dient ausschließlich als Schutz vor Sonne. Benutzen Sie den Artikel nur:

-für die bestimmungsgemäße Verwendung.

-im technisch einwandfreien Zustand.

-der Artikel ist nur für private Zwecke konzipiert.

Sicherheitshinweise:

Achtung KIPPEFAHR !

1. Stellen Sie den Schirm nur auf festen, ebenen Untergrund auf. Sorgen Sie immer für einen festen Stand des Artikels. Beachten Sie hier zu: Zusatzinformationen zum Sonnenschirm!

2. Bei starkem Wind, Regen und Schnee muss der Schirm geschlossen werden.

3. Sonnenschirme sind, aufgrund ihrer großen Fläche, enorm anfällig gegen Wind und Wetter. Bei starkem Wind sollten Sie Ihren Sonnenschirm daher zusammenklappen oder bei Unwetter sogar ganz aus dem Gefahrenbereich bringen. Bei Schäden durch Zu widerhandlung übernehmen wir keinerlei Haftung.

Bitte folgendes beim Aufstellen beachten:

Der Schirm muss sich leicht entfallen lassen. Bitte wenden Sie keine Kraft oder Gewalt an, da wie bei allen Schirmen die Gefahr besteht, dass sich die Streben im geschlossenen Zustand verkeilen. Sollte dies der Fall sein, greifen Sie bitte einfach vor dem Öffnen unter den Schirm und bringen Sie die Streben in Ihre korrekte Position.

Achtung UNFALLGEFAHR

1. Während des Öffnens und Schließens dürfen sich keine Personen im Öffnungs-, bzw.

Schließungsbereichs des Schirmes befinden.

2. Achten Sie beim Öffnen und Schließen auf Kopf und Hände!

3. Der Artikel und die Zubehörteile sind kein Spielzeug. Der Artikel darf nicht zum Spielen oder Klettern verwendet werden.

4. Benutzen Sie diesen Artikel nur in der Weise wie es im Handbuch beschrieben ist. Bringen Sie keine

Zubehörteile an, die nicht mit dem Artikel mitgeliefert wurden

5. Verpackungsmaterial, wie Plastikbeutel, gehören nicht in Kinderhände. Achtung Erstickungsgefahr

6. Hängen Sie keine Gegenstände an das Schirmgestell

und Strahlungungsgefahr!

7. Der Artikel ist nur für den Außenbereich und den temporären Gebrauch konzipiert.

8. Schließen Sie den Schirm bei Nichtbenutzung

9. Der Artikel schützt vor direktem Sonnenlicht, jedoch nur bedingt vor UV-Strahlung, verwenden Sie zusätzlich in geeignetes Sonnenschutzmittel.

ACHTUNG FEUERGEFAHR

1. Kein offenes Feuer (Gartenofen, Grill und Ähnliches) unter oder neben dem Artikel betreiben.

PFLEGE

Benutzen Sie niemals Waschmittel oder andere Putzmittel, um den Bezug zu reinigen. Verwenden Sie eine weiche Bürste um losen Schmutz zu entfernen.

AUFBEWAHRUNG

Verwahren Sie den Schirm über den Winter an einem trockenen und sauberen Ort. Der Artikel sollte trocken und sauber sein, um Schimmelbildung, Verfärbungen und Beschädigungen vorzubeugen.

Behalten Sie Kleinteile separat auf.

Sicherheitshinweis A KIPPSICHERHEIT

1. Beachten Sie unbedingt das angegebene Mindestgewicht des Schirmständers. Ein ungeeigneter Schirmständer kann zur Beschädigung oder Verletzungen führen.

Verletzungsgefahr!

2. Wenn Sie einen Schirmständer zum Befüllen benutzen, gehen Sie bitte wie folgt vor:

Befüllen Sie unbedingt alle Module, um die maximale Stabilität zu erhalten. Um Frostschäden im Winter zu vermeiden, leeren Sie bitte das Wasser rechtzeitig.

Je nach Hersteller können die Module mit Wasser, mit Wasser und Sand oder mit Wasser und Kies befüllen. Wichtig ist, dass Sie alle Module in gleicher Art füllen. Bitte beachten Sie, dass je nach Füllung, das Gewicht der vier Module variieren kann.

Précautions à prendre lors du montage :
Le parasol doit être facile à ouvrir. Il ne faut donc pas forcer l'ouverture, sinon l'article risque de rester coincé. Si c'est le cas, réglez l'ossature avant l'ouverture du parasol.

Attention : RISQUE D'ACCIDENTS

1. Faites attention à vous lors de la manipulation du parasol car il y a un risque de blessures.
2. Lors de l'ouverture et la fermeture du parasol, faites attention à votre tête et vos mains !
3. Cet article et ses accessoires ne sont pas des jouets et doivent être uniquement utilisés pour l'usage prévu.
4. Utilisez cet article uniquement comme décrit dans le mode d'emploi. Il ne faut pas utiliser des accessoires qui ne sont pas fournis avec l'article.
5. Les emballages en plastique doivent être tenus hors de portée des enfants car il y a un risque d'étouffement et d'étranglement !
6. N'accrochez rien au parasol !
7. Cet article doit uniquement être utilisé dans un espace extérieur et pour une utilisation temporaire.
8. Quand vous n'utilisez pas le parasol, pensez à le fermer.
9. Cet article ne protège pas pour total des rayonnements UV directs. Pour une protection totale il faudra utiliser des produits cosmétiques adaptés à la protection solaire..

Attention : RISQUE D'INFLAMMATION

Ne mettez pas de sources d'inflammation sous ou à proximité du parasol (feu, barbecue, etc.)

ENTRETIEN

Ne pas utiliser des produits de lessive ou autres produits de nettoyage pour laver la toile. Utilisez une brosse à poils souples pour enlever la salissure.

STOCKAGE

En hiver, stockez le parasol dans un endroit sec et propre. L'article devrait être sec et propre pour éviter la moisissure, un changement de couleur de la toile et des endommagements. Stockez les pièces de petite taille séparément.

Consigne de sécurité A – RISQUE DE BASCULEMENT

1. Pour une stabilité du parasol, faites attention au poids minimal requis du pied selon la taille de votre parasol. Si le pied n'est pas adapté, cela pourrait endommager le parasol et causer des blessures.
2. Afin d'obtenir une stabilité maximale, veuillez remplir le pied complète prémierement. Veuillez vider le pied avant l'hiver pour éviter des dégâts dus au gel.

Selon le modèle vous pouvez remplir ces modules avec de l'eau, ou avec de l'eau et du sable, ou encore avec de l'eau et du gravier. Veuillez noter qu'il est important de remplir tous les modules de la même façon. Veuillez également noter que selon la manière dont sont remplis les quatre modules, le poids de ceux-ci peut varier.

Mendler Vertriebs-GmbH
Industriestr. 60
D-73642 Weitzheim
Telefon: + 49 7182 804020 (lundi - vendredi 10h -12h et 14h-17h)
Telefax: +49 7182 8040220 (commandes uniquement en ligne)
fragen@heute-wohnen.de
www.heute-wohnen.de

Instructions générales :

Veuillez lire ce mode d'emploi attentivement avant de monter et d'utiliser l'article. Gardez ce mode d'emploi pour une consultation ultérieure. Utilisez cet article uniquement comme décrit dans le mode d'emploi. Il faut au moins deux personnes pour monter l'article. Ne le montez jamais seul.
Attention : ce mode d'emploi doit être suivi à la lettre. L'entreprise n'est en aucun cas responsable en cas d'endommagement du matériel.

La garantie ne sera plus valable dans les conditions suivantes :

- utilisation non conforme
- endommagement du matériel
- mauvaises tentatives de réparation / modification
- usure normale

Pour votre sécurité et le bon fonctionnement de l'article, veuillez bien suivre les consignes de sécurité. Une mauvaise manipulation pourrait provoquer des blessures superficielles voire graves, et peut même entraîner la mort.
Veuillez bien lire et suivre les consignes de sécurité.

Utilisation conforme :

Cet article sert uniquement à la protection solaire.

Utilisez cet article seulement

- comme protection solaire

- s'il est en bon état

- pour une utilisation personnelle

Consignes de sécurité :

Attention : RISQUE DE BASCULEMENT

1. Il faut utiliser le parasol uniquement sur un terrain stable et le socle doit être posé d'une manière stable. Veuillez absolument noter l'information complémentaire concernant le parasol!
2. Ne pas ouvrir le parasol lorsqu'il pleut, vente ou neige.
3. Le parasol est susceptible de tomber lorsqu'il y a du vent. Il faut donc fermer le parasol lors de vents forts et le ranger en cas de tempêtes. L'entreprise ne sera pas responsable de l'endommagement de l'article suite à une infraction des consignes données.

Información General

Por favor, lea con atención este manual antes de empezar a montar el artículo. Por favor, conserve el manual. Use el artículo sólo para el uso mencionado en el manual. Nunca monte el artículo solo. No haga demasiada fuerza. Los daños que puedan ser causados por no seguir las instrucciones de montaje quedan excluidos de la garantía del producto. El uso impropio, los daños o intentos de reparaciones también quedan excluidos de la garantía. También queda excluido el deterioro por uso normal.

Por su propia seguridad y la de su producto, asegúrese de seguir las precauciones de seguridad. No seguir las instrucciones puede ocasionar lesiones graves, daños a la propiedad o la muerte.

Lea, comprenda y siga todas las instrucciones de seguridad.

Uso previsto:

Este artículo es un protector solar y está destinado únicamente a proteger contra el sol.
Use el artículo solamente:
-para el uso previsto.
-En una condición técnicamente perfecta.
-El artículo está diseñado solo para uso privado.

Seguridad:

Atención KIPPING RISK El peligro de desplazarse
1. Coloque la pantalla solo sobre terreno firme y nivelado. Siempre asegúrese de que el artículo esté firmemente configurado. Tenga en cuenta la información adicional sobre la luz del sol!
2. En viento fuerte, lluvia y nieve, la pantalla debe estar cerrada.
3. Los parasoles son extremadamente vulnerables al viento y al clima debido a su gran área. En vientos fuertes, por lo tanto, debe colapsar su sombrilla o incluso sacarla por completo de la zona de peligro en caso de tormentas. En caso de daño debido a una intracción, no asumimos ninguna responsabilidad.

Tenga en cuenta lo siguiente al configurar:

El paraguas debe ser fácil de desplegar. No use fuerza ni fuerza ya que existe el riesgo de que los puntales de madera se incrusten cuando se cierran, como ocurre con todas las pantallas. Si este es el caso, simplemente tome la sombrilla antes de abrirla y colóque los puntales en su posición correcta.

Atención RIESGO DE ACCIDENTE
1. Durante la apertura y el cierre, ninguna persona puede estar en el área de apertura o cierre de la



ADVERTENCIA PELIGRO DE INCENDIO

1. No opere un fuego abierto (horno de jardín, parrilla, etc.) debajo o al lado del artículo.

CUIDADO

Nunca use detergentes u otros agentes de limpieza para limpiar la cubierta. Use un cepillo suave para eliminar la suciedad suelta.

ALMACENAMIENTO

Mantenga el planeador en un lugar seco y limpio durante el invierno. El artículo debe estar seco y limpio para evitar el moho, la decoloración y el daño. Mantenga las piezas pequeñas por separado.

Aviso de seguridad A TIP SEGURIDAD

1. Es esencial observar el peso mínimo especificado del paraguero. Un paraguero inadecuado puede dañar la pantalla. Riesgo de lesiones!

2. Para evitar daños, drene el agua antes del invierno.

Asegúrese de llenar todos los módulos para obtener la máxima estabilidad. Para evitar daños por heladas en invierno, vacíe el agua a tiempo.

Puede llenar los módulos con agua, arena o con agua y grava. Es importante que complete todos los módulos de la misma manera. Tenga en cuenta que, dependiendo del relleno, el peso de los cuatro módulos puede variar.