



**ERST-HOLZ**<sup>®</sup>

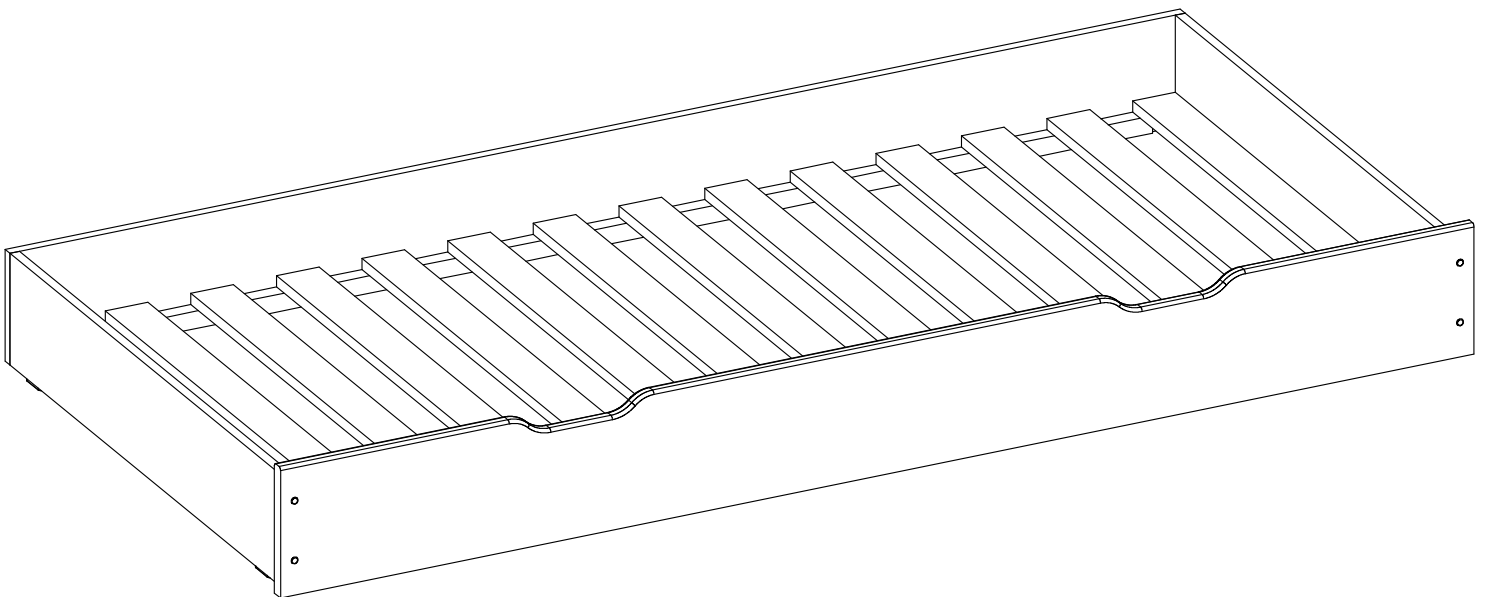
WWW.ERST-HOLZ.DE

Artikel-Nr.: 90.10-S7

Datum: 09.01.2015

Seite 01 von 04

# Montageanleitung

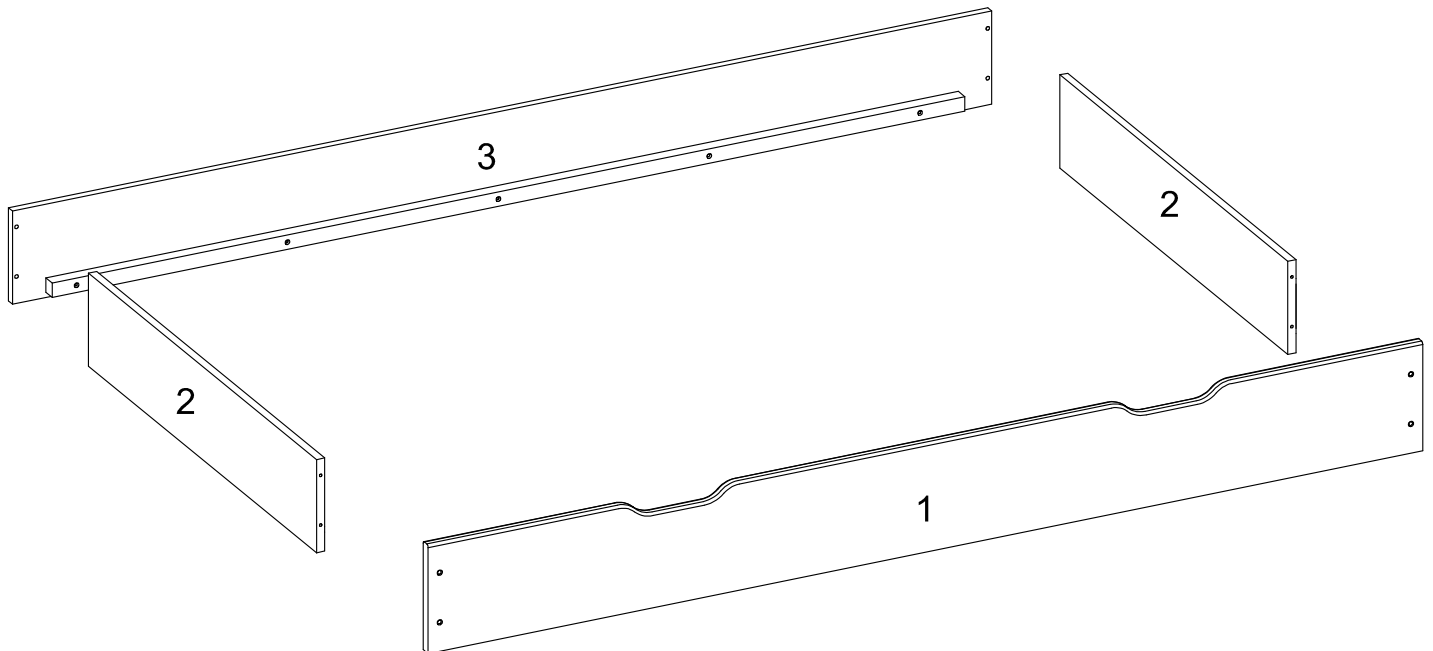


---

**ERST-HOLZ**<sup>®</sup> - die Marke für gute Holzprodukte

Steinhaus Handelsgesellschaft mbH & Co KG - Schauerödstr. 21 - 94152 Neuhaus - Tel.: 0 8503 924540

E-Mail: [auftrag@erst-holz.de](mailto:auftrag@erst-holz.de)

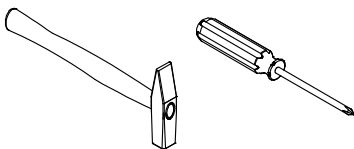


**Achtung!**

Bevor Sie die Schrauben, Dübel, Muttern in die dafür vorgesehenen Löcher stecken, prüfen Sie, ob sich gegebenenfalls noch Holzspäne in den Löchern befinden.

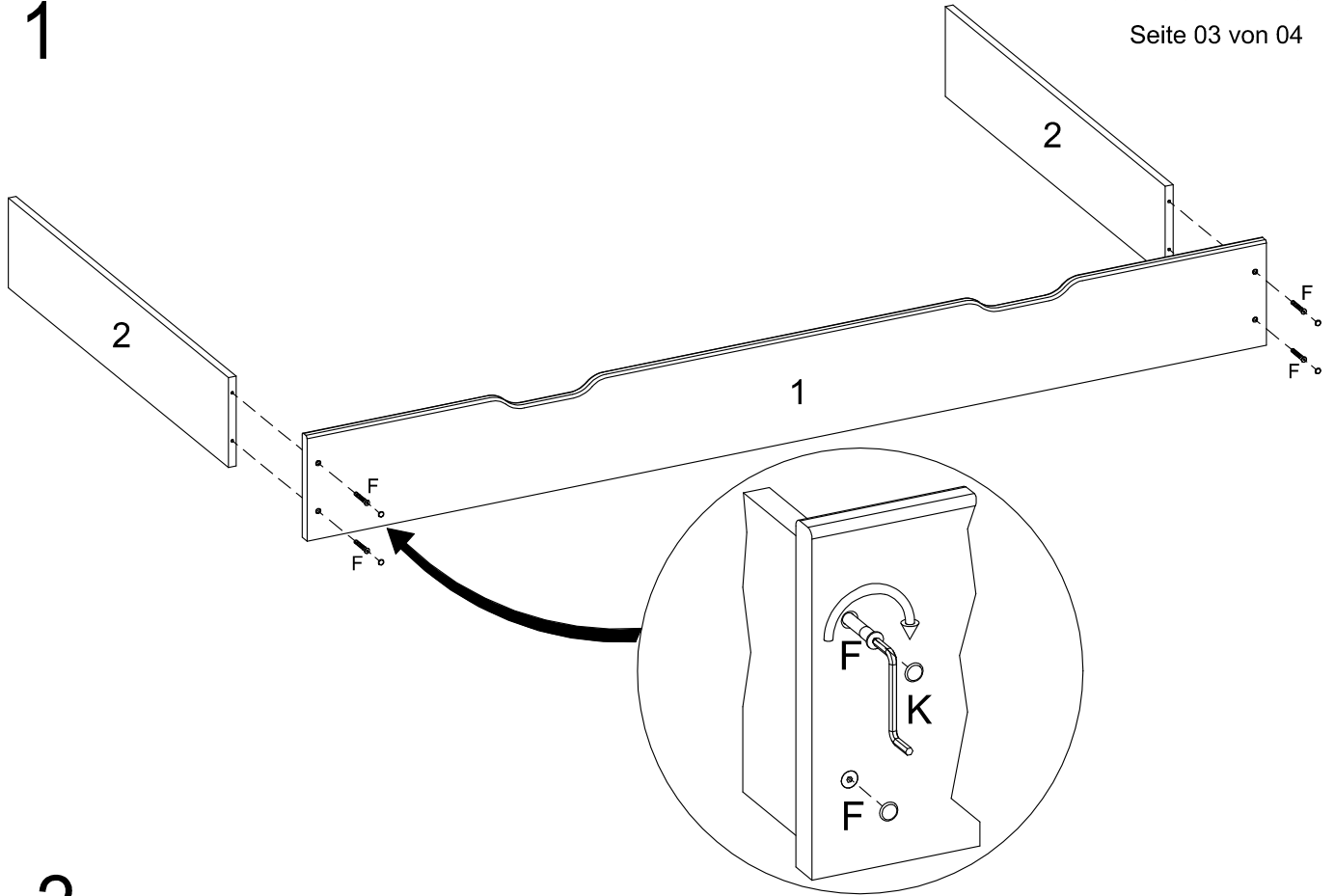
Teile-Nr.	Bezeichnung	Anzahl
1	Schubladenfront	1
2	Schubladenseite	2
3	Rückseite	1

Sie benötigen zum Aufbau:

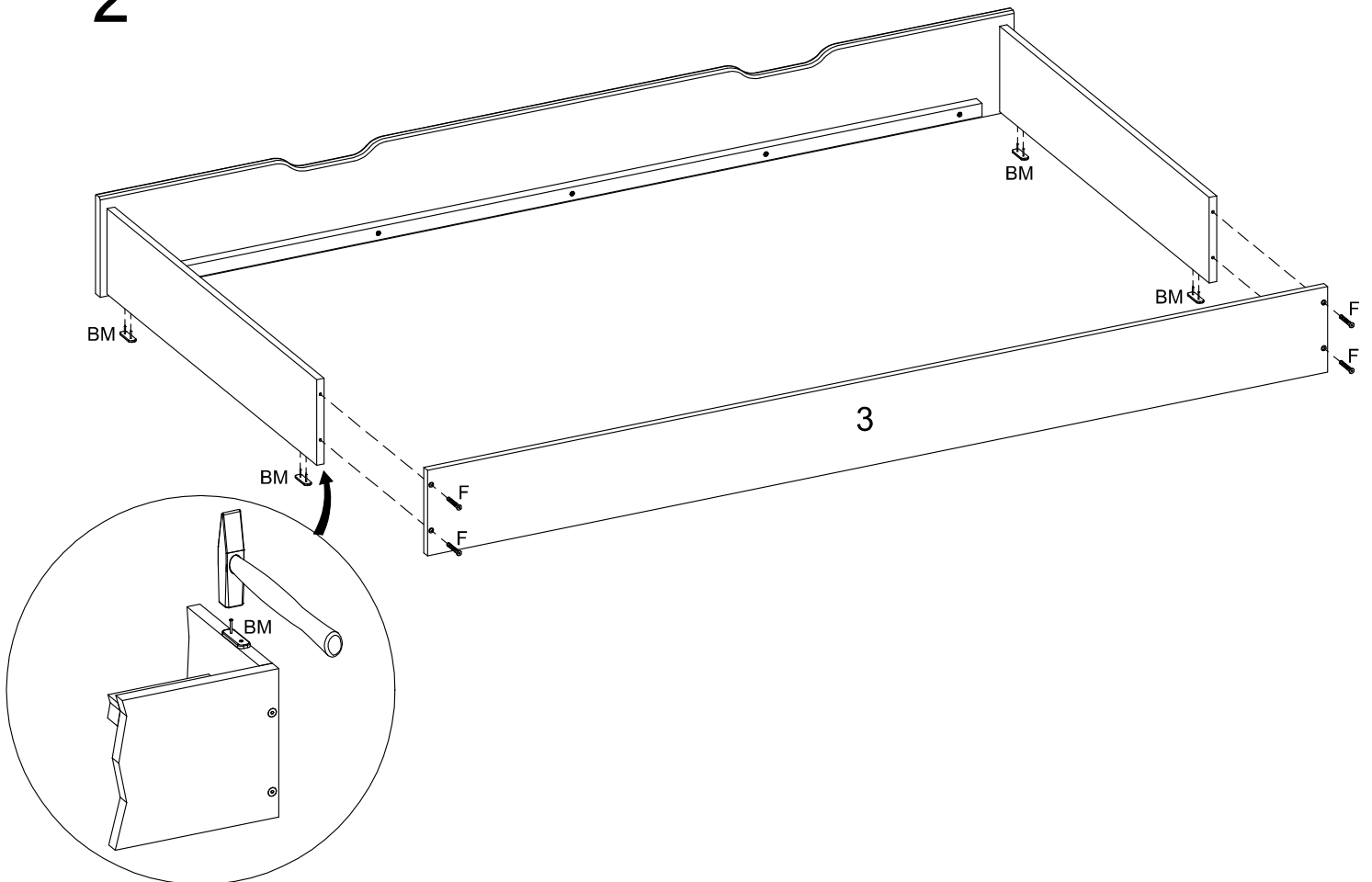


<p><b>F</b> Ø7x50mm</p> <p>Abdeckkappen für die sichtbare Seite: 4 Stück 8 Stück</p>	<p><b>K</b></p> <p>1 Stück</p>	<p><b>AC</b> Ø4,0x45mm</p> <p>4 Stück</p>	<p><b>BI</b> 16x3x2cm</p> <p>2 Stück</p>	<p><b>BM</b></p> <p>4 Stück</p>
--	--------------------------------	---	--	---------------------------------

1



2



**Achtung!**  
Um den Bettkasten zu positionieren, schrauben Sie die beigelegten Leisten entsprechend von unten an die Aufgeleiste an.

