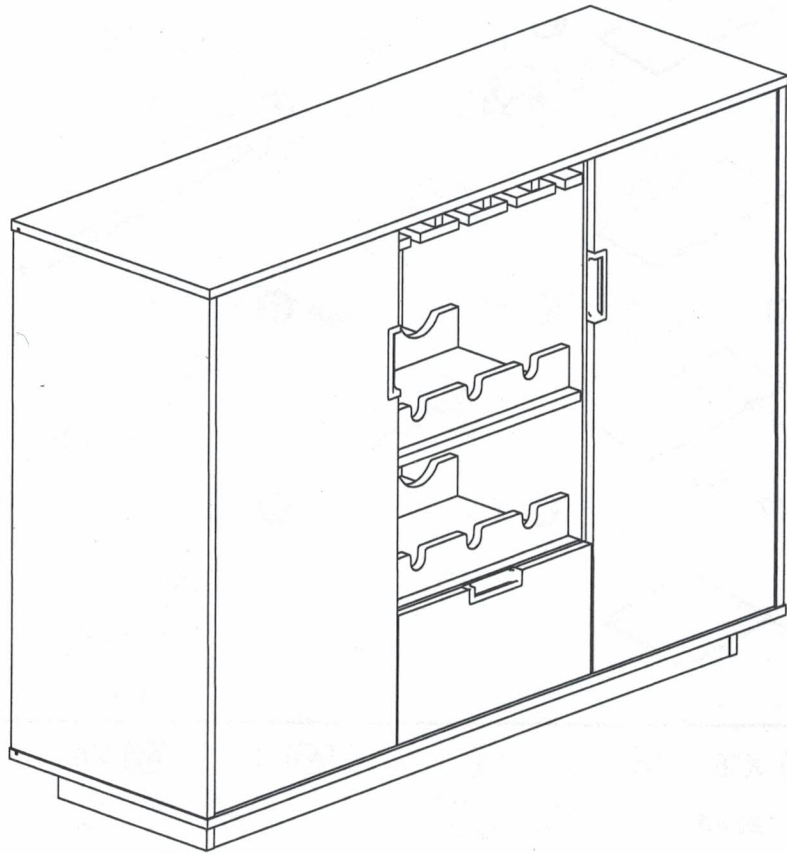
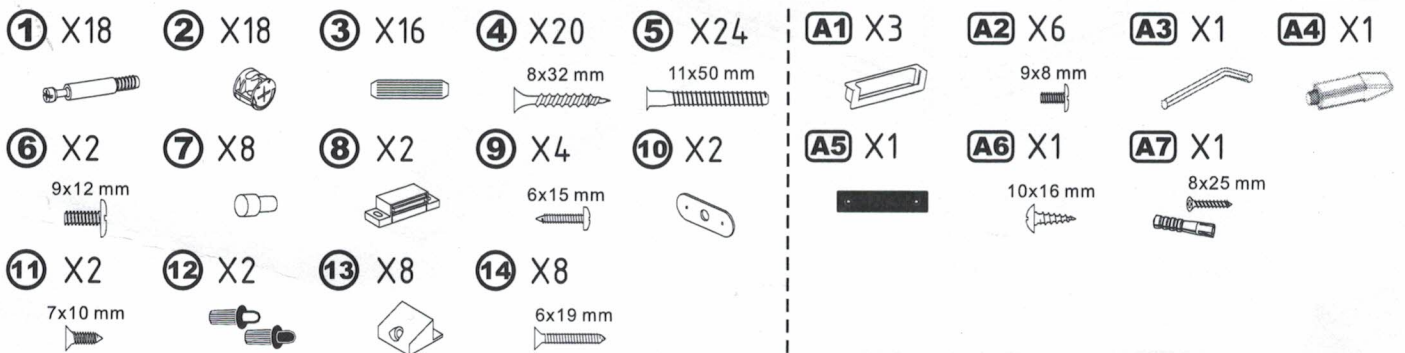
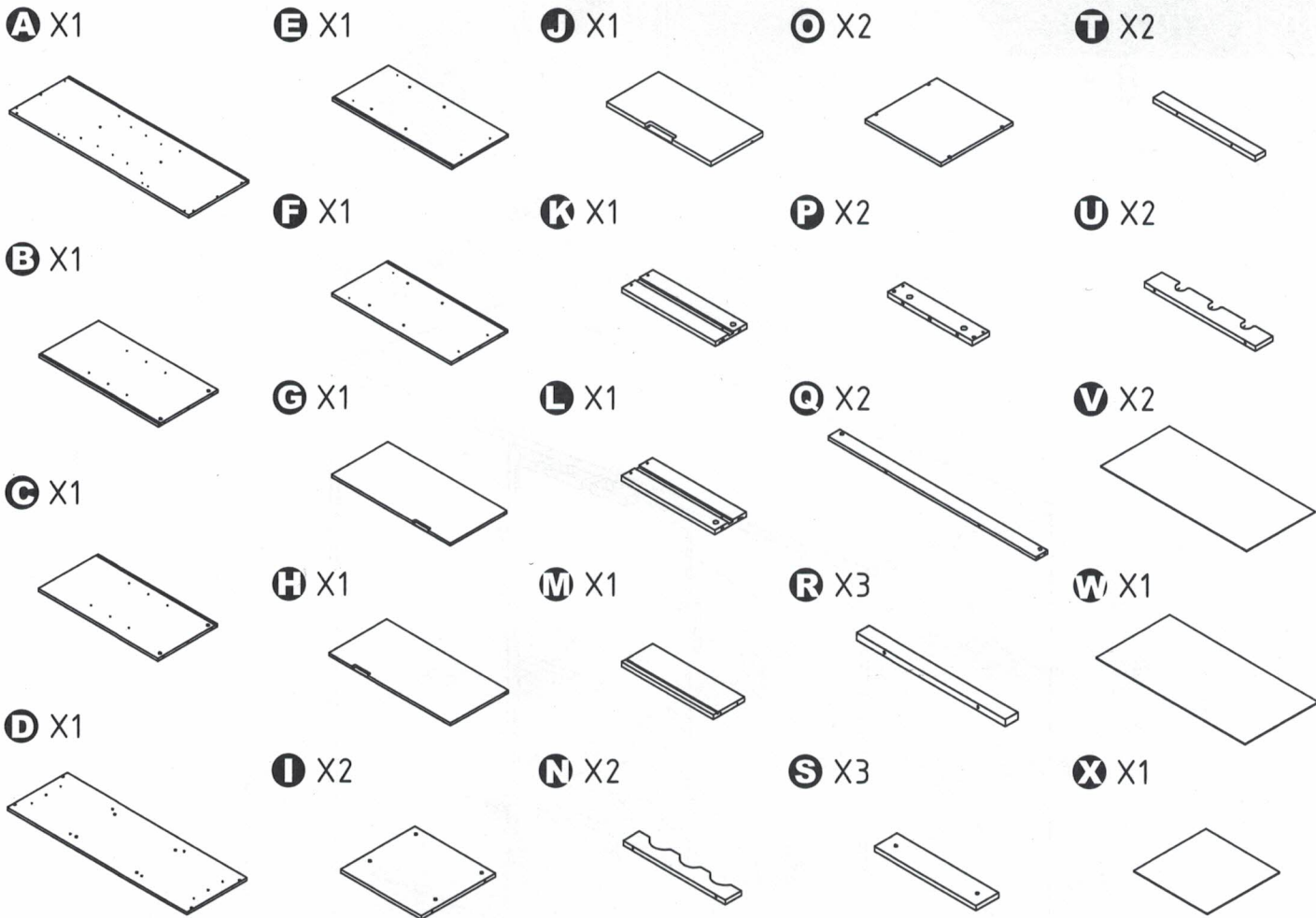
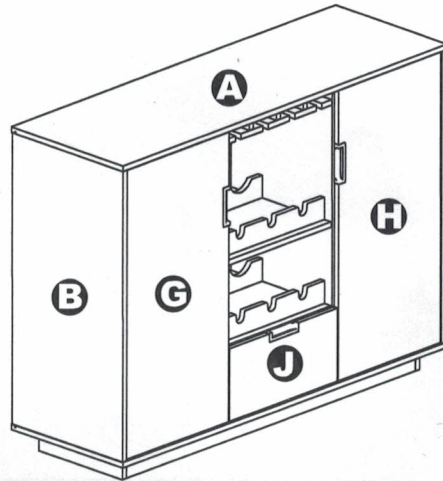


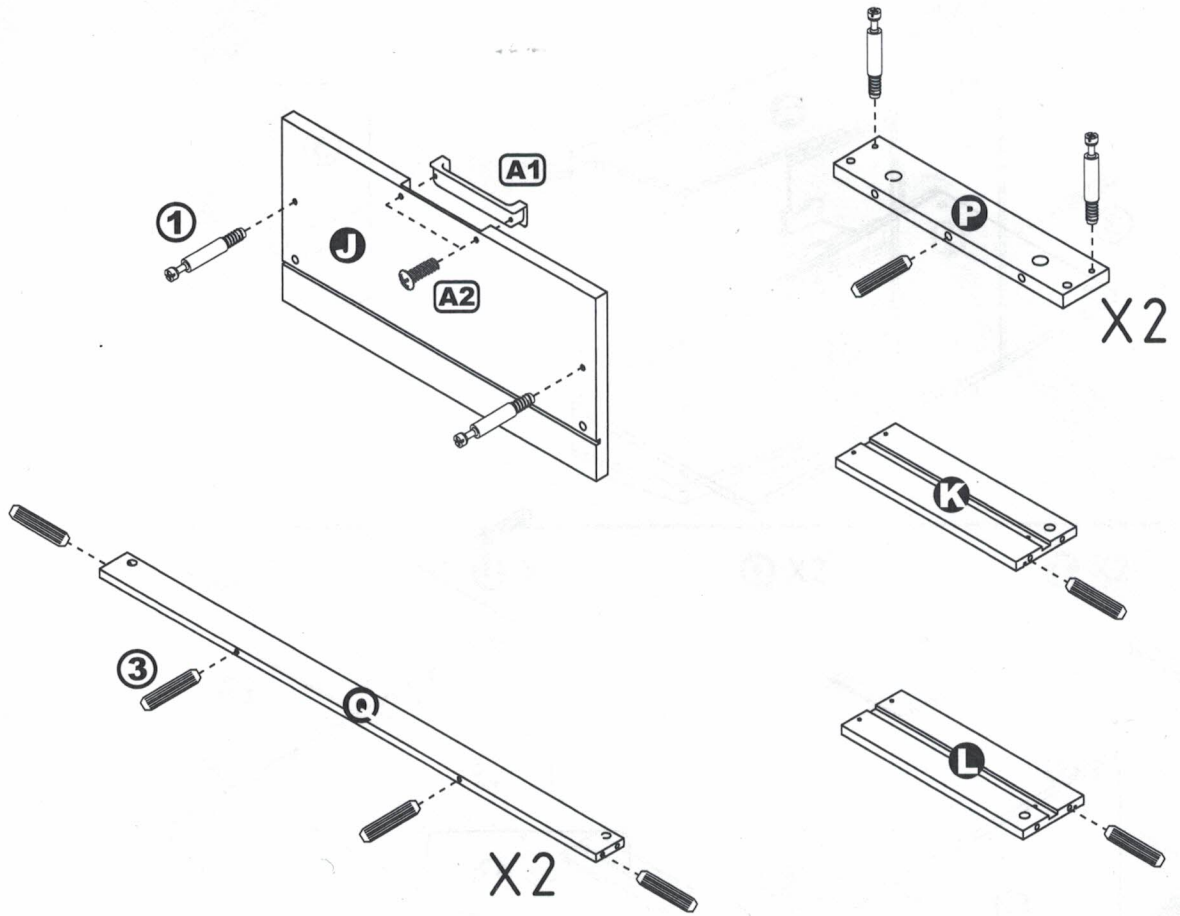
70211/70212



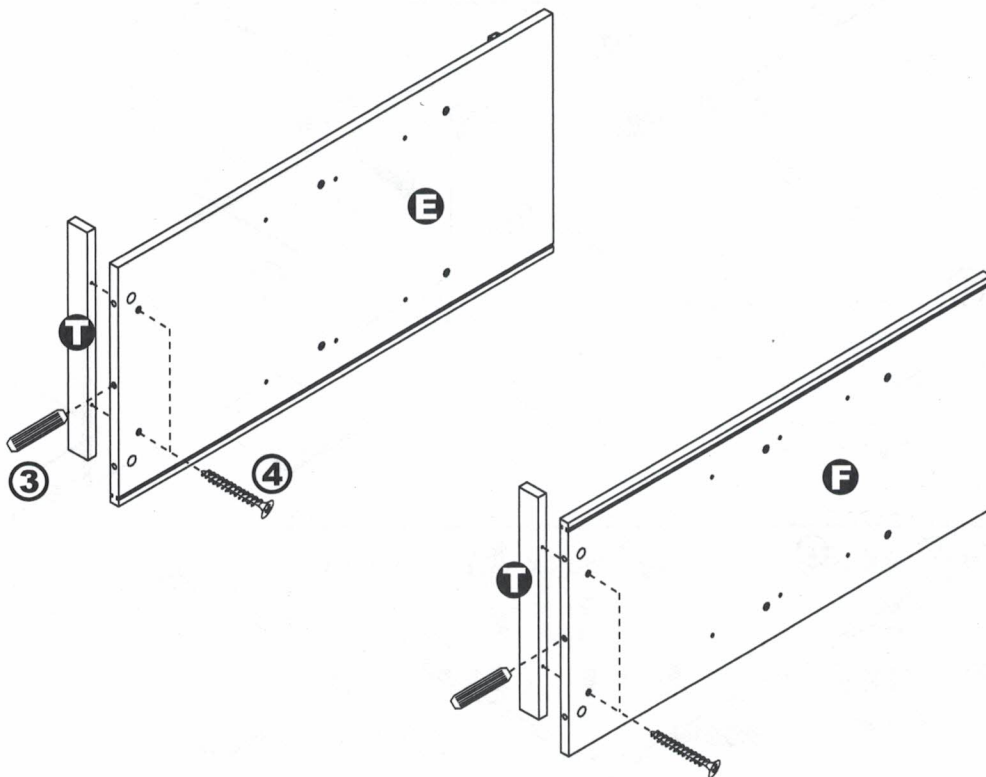
70211/70212



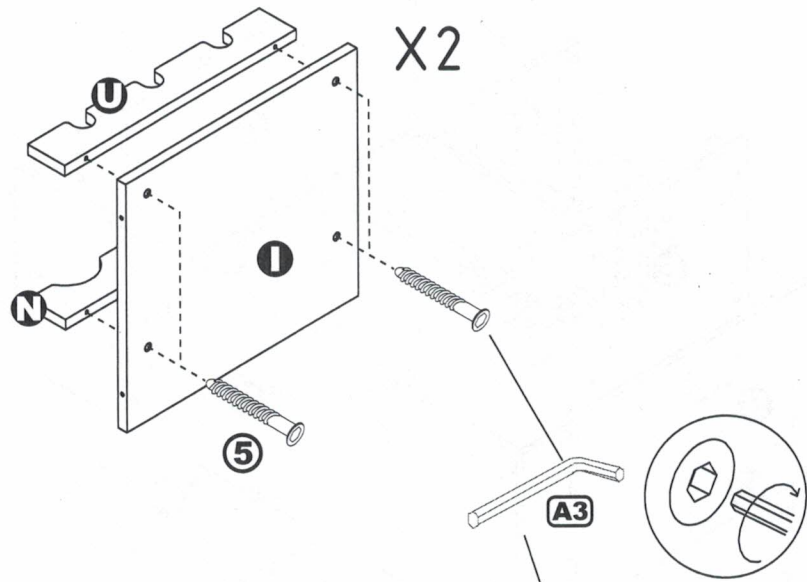
2.



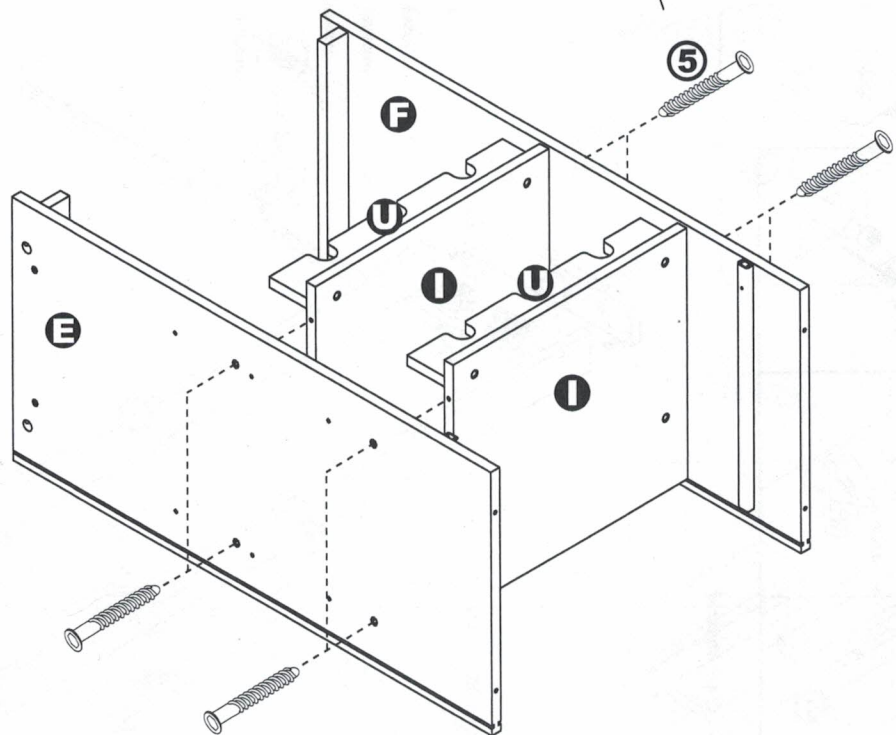
3.



4.

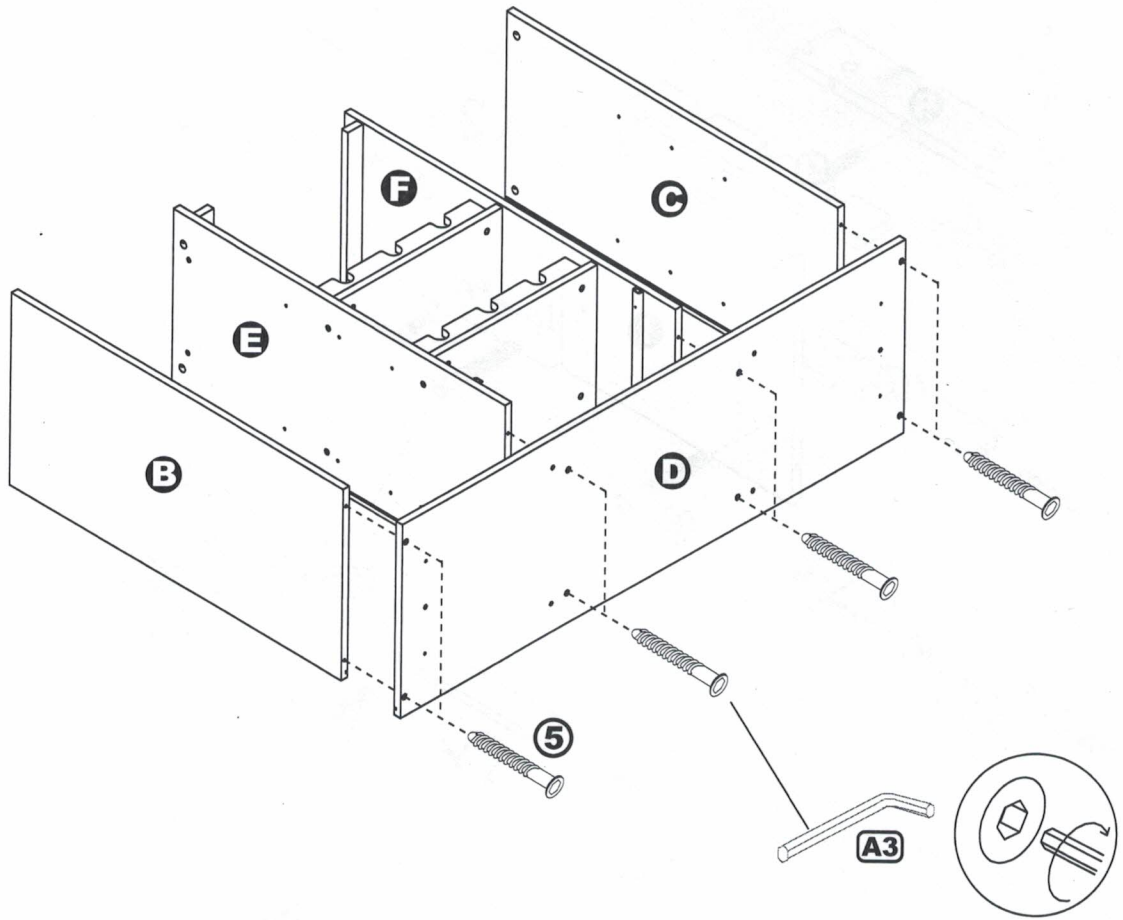


5.

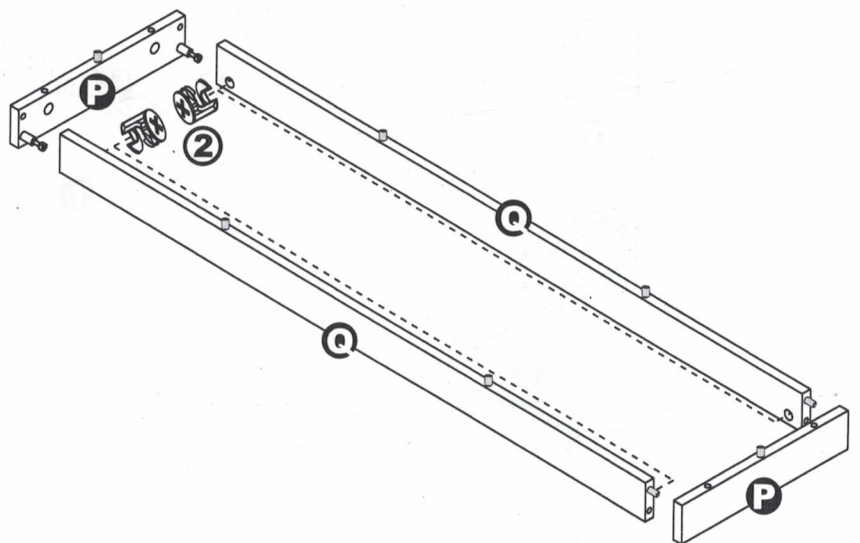
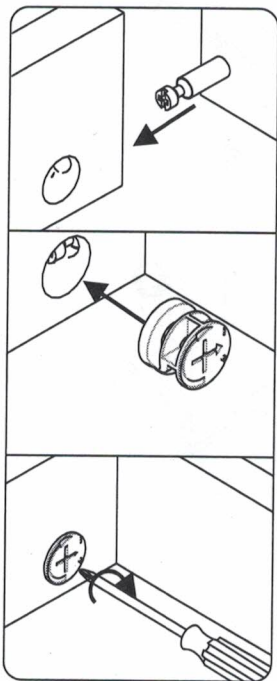




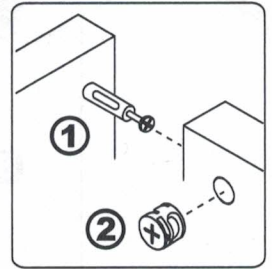
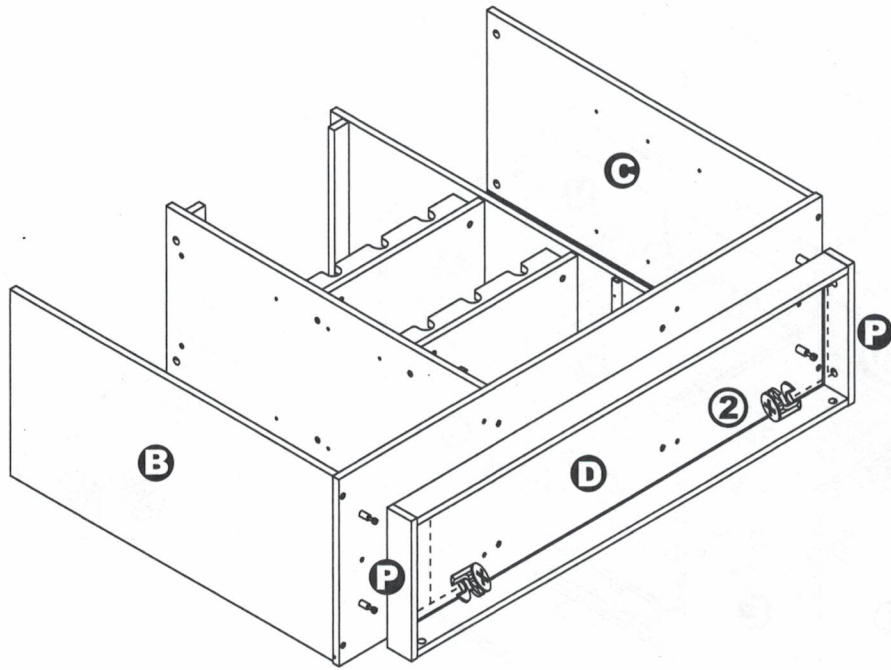
6.



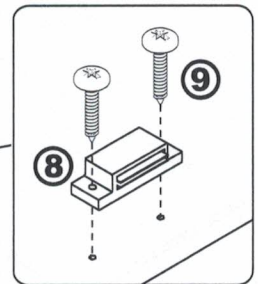
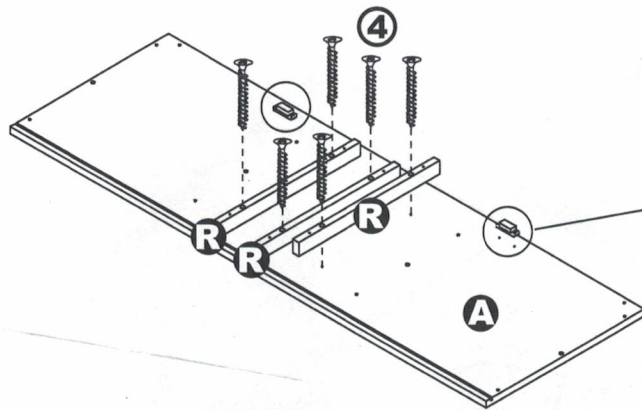
7.



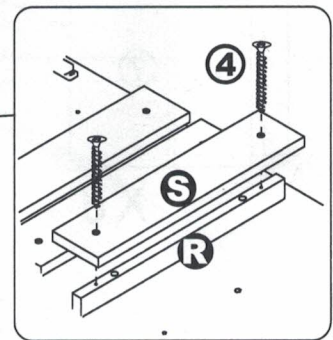
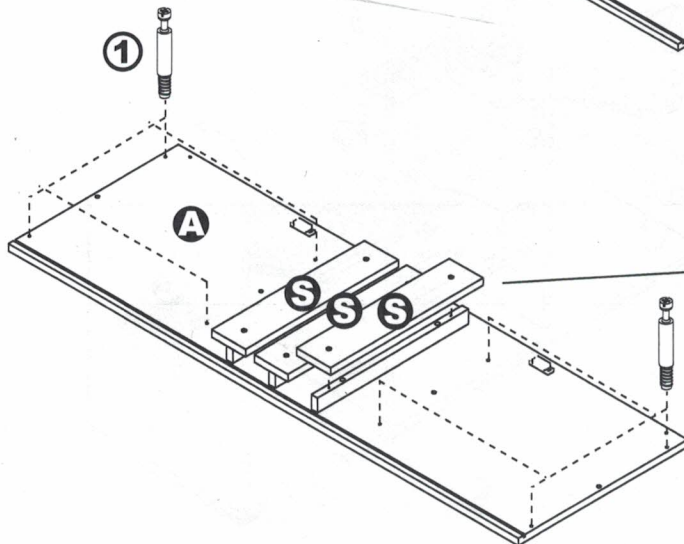
8.



9.

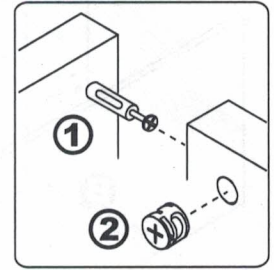
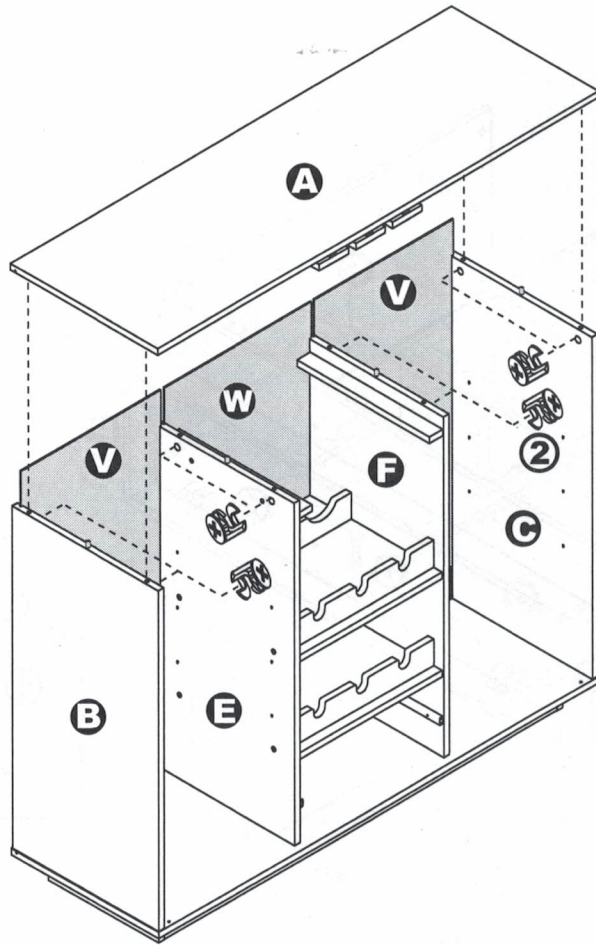


X2

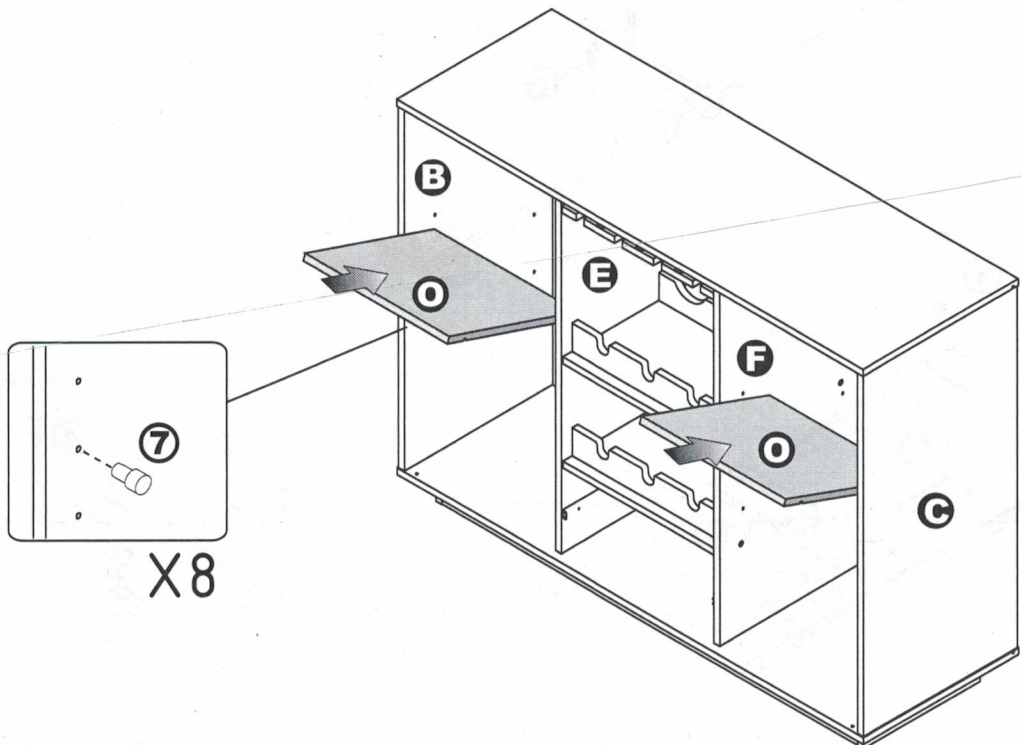


X3

10.

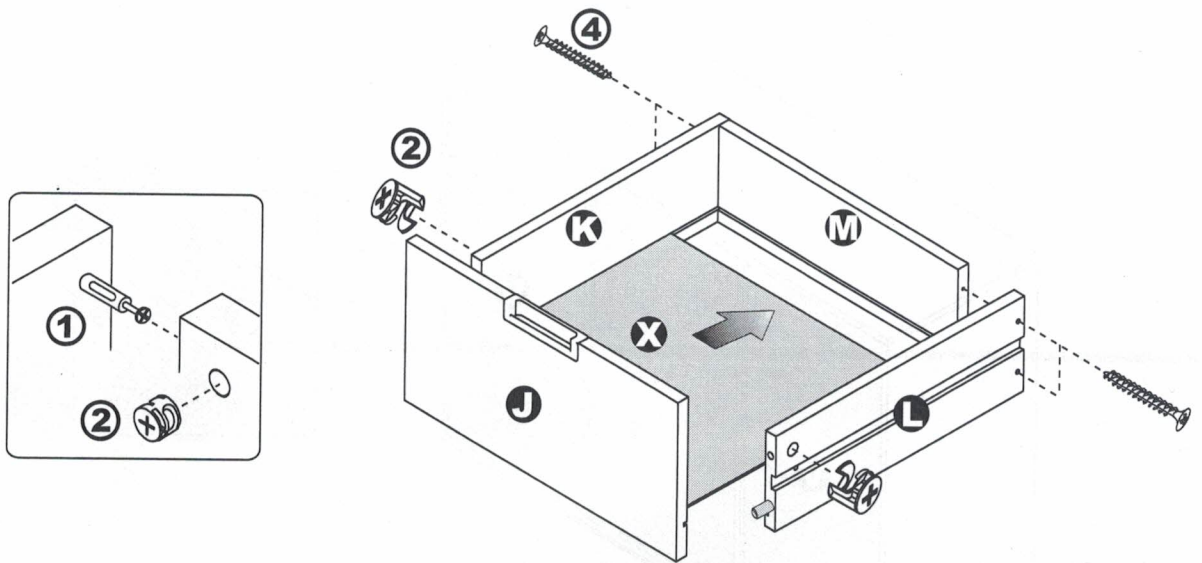


11.

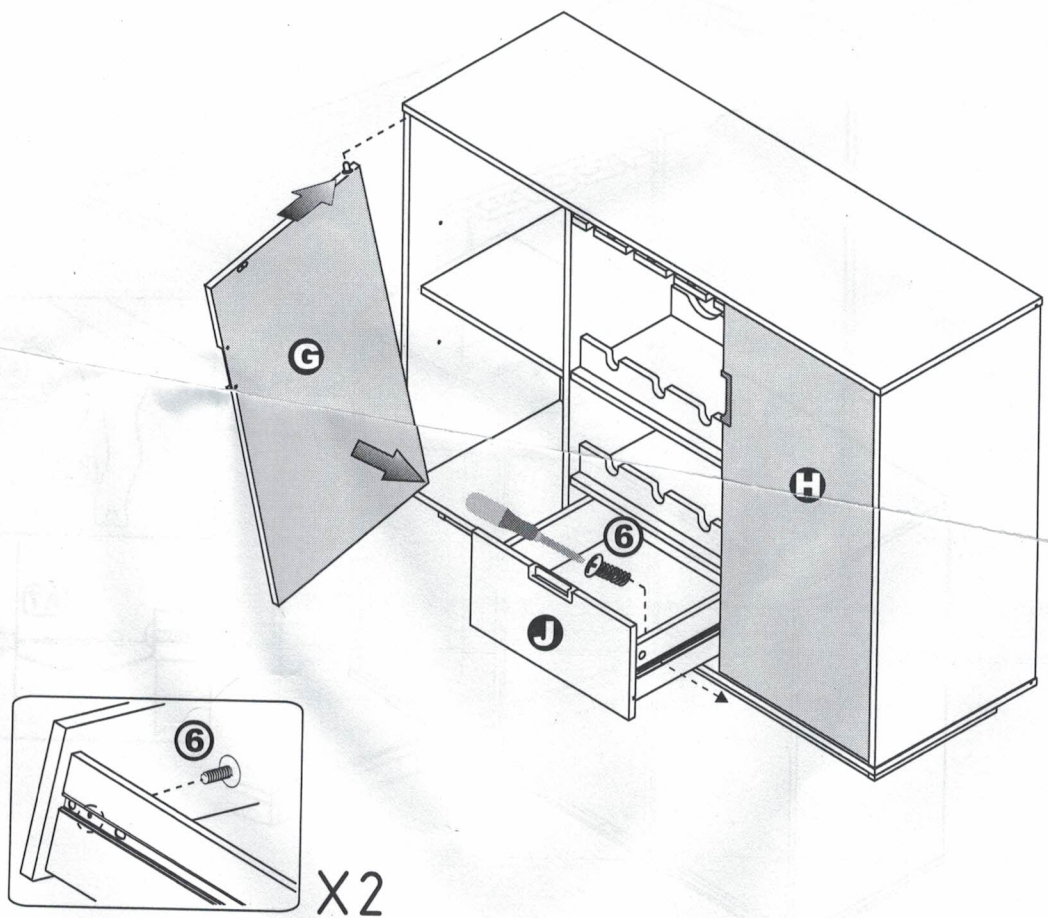




12.

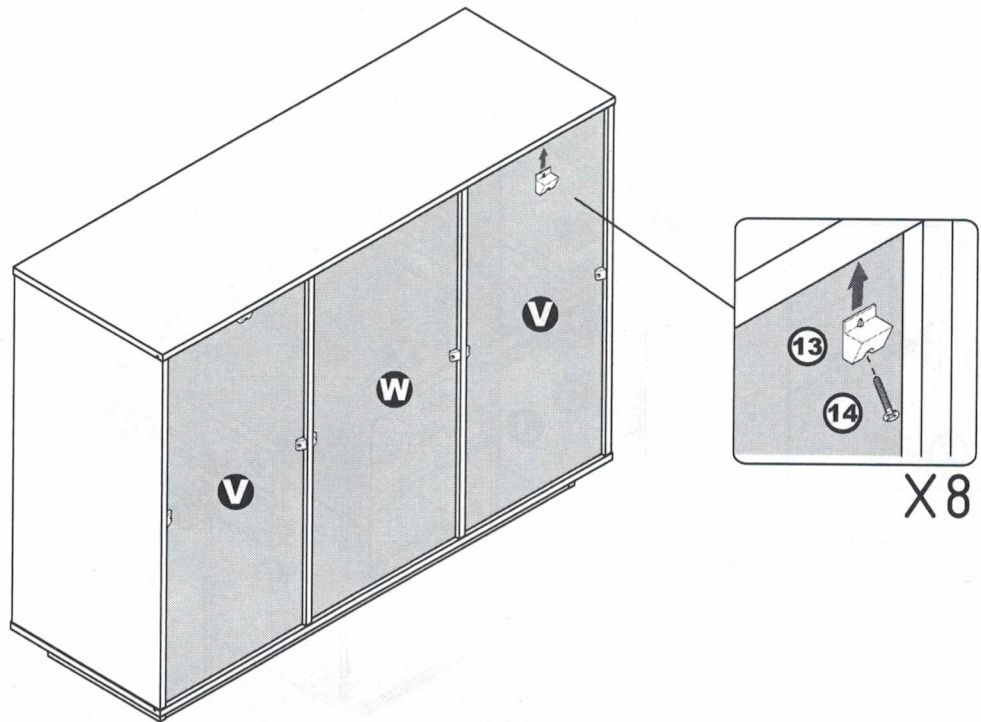


13.

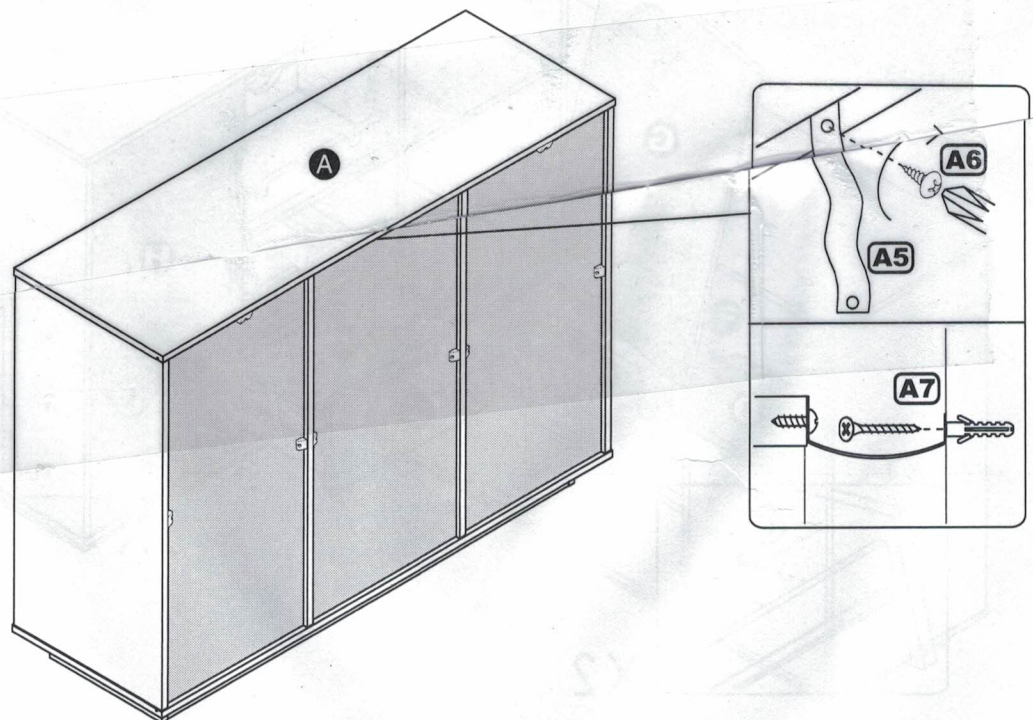




14.



15.



## Deutsch

### Schrank

#### **ALLGEMEINE HINWEISE:**

Bitte lesen Sie diese Aufbauanleitung sorgfältig durch, bevor Sie das Produkt aufbauen und verwenden. Heben Sie diese Aufbauanleitung für spätere Zwecke gut auf. Nutzen Sie den Artikel nur wie in der Anleitung beschrieben. Bauen Sie den Artikel nur mit 2 Personen auf, niemals alleine. Wenden Sie auf keinen Fall übermäßige Gewalt an. Schäden am Produkt, die durch Nichtbeachtung der Anleitung entstehen, sind von jeglicher Haftung und Gewährleistung ausgeschlossen. Weiter sind von der Gewährleistung ausgeschlossen: alle Mängel, die durch unsachgemäße Behandlung, Beschädigung oder Reparaturversuche entstehen. Dies gilt auch für den normalen Verschleiß. Für Ihre eigene Sicherheit und die Ihres Produktes, befolgen Sie bitte die untenstehenden Sicherheitsanweisungen. Eine falsche Handhabung könnte zu ernststen Verletzungen, beschädigtem Eigentum oder zum Tod führen. Lesen, verstehen und folgen Sie allen Sicherheitsanweisungen.

#### **BESTIMMUNGSGEMÄSSE VERWENDUNG:**

Dieser Artikel ist ein Schrank und dient zur Ablage diverser Materialien  
Benutzen Sie den Artikel nur:

- für die bestimmungsgemäße Verwendung.
- im technisch einwandfreien Zustand.
- für private Zwecke.

#### **SICHERHEITSHINWEISE:**

<b>Achtung Verletzungsgefahr!</b>	1. Der Artikel ist kein Spielzeug. Kinder sollten es nicht benutzen oder damit spielen.
<b>Achtung Erstickungs- und Strangulationsgefahr!</b>	2. Benutzen Sie diesen Artikel nur in der Weise wie es im Handbuch beschrieben ist. Bringen Sie keine Zubehörteile an, die nicht mit dem Artikel mitgeliefert wurden.
<b>Achtung Kippgefahr!</b>	3. Verpackungsmaterial, wie Plastikbeutel, gehören nicht in Kinderhände. Achtung Erstickungsgefahr! 4. Sorgen Sie immer für einen festen Stand des Artikels, ggf. können Sie den Artikel mit Scharnieren (nicht im Lieferumfang enthalten) an der Wand befestigen um ein Umkippen zu vermeiden. (Beim Bohren in Wand oder Decke auf Kabel (Elektrik!), Rohre, Wärmedämmung, sowie Gas- und Wasserleitungen achten! ) 5. Setzen, stellen oder stützen Sie sich nicht auf den Artikel. 6. Der Artikel ist nur für den Innenbereich geeignet. 7. Überladen Sie den Artikel nicht.

#### **PFLEGE:**

1. Den Artikel mit einem leicht angefeuchteten Tuch reinigen.
2. Benutzen Sie keine scheuernden oder aggressiven Reinigungsmittel oder scharfen Gegenstände.

#### **AUFBEWAHRUNG:**

Verwahren Sie den Artikel an einem trockenen, sauberen und für Kinder unzugänglichem Ort. Der Artikel sollte trocken und sauber sein, um Schimmelbildung, Verfärbungen und Beschädigungen vorzubeugen. Bewahren Sie Kleinteile separat auf.



Mendler Vertriebs-GmbH  
Industriestr. 60  
D-73642 Welzheim  
Telefon: 07182 804020  
Fax: 07182 8040220  
fragen@heute-wohnen.de  
www.heute-wohnen.de  
Seite 2

**heute wohnen**  
www.heute-wohnen.de

## English

### Cabinet

#### **GERENAL NOTES:**

Please read this manual carefully before you start to assemble and use the item. Please keep the manual! Just use the item in the way it is mentioned in the manual. Never assemble the item alone. Do not exercise excessive force. Damages to the item which are caused through non-observance of the manual lead to exclusion from liability and guarantee. Improper usage, damaging or attempt of repairs are also leading to exclusion of guarantee. It also counts for normal deterioration.

For your own safety and that of your product, make sure to follow the safety precautions below. Fail to follow the instruction may result in serious injury, property damage or death. Read, understand and follow the instructions for safety

#### **INTENDED USE:**

This item is a Cabinet. This item should only be used to put things on or in it.

Just use the item to:

- for the designated use.
- In a technical perfect condition.
- The item is designed for private use only.

#### **IMPORTANT INSTRUCTIONS FOR SAFETY:**

<b>Caution: Risk of Injury!</b>	1. The device is no toy. Children should not use it or play with it.
<b>Caution: Risk of suffocation!</b>	2. Only use this device as it is described in the manual. Do not fix attachments that are not included in the delivery.
<b>Catuion: Risk of tipping!</b>	3. Packaging materials like plastic bags are no toys for children. Caution: risk of suffocation!
	4. Take care of a good stand of the item. If necessary you are free to use hinge(s) (not part of the shipment) to mount the item at a wall. (While drilling into walls or ceilings you have to take care of cables, thermal insulation and gas or water pipes!)
	5. Do not stand, sit or prop on the item.
	6. The item has to be used only in inner areas.
	7. Do not overload the item.

#### **CLEANING:**

1. Clean the item with by a slight wet cloth.
2. Do not use abrasive cleaning agents or sharp objects to clean the item.

#### **STORAGE:**

Store the item in a box or in a safe, dry, out of reach of children and cool place. Avoid contact with sharp or pointed objects that could cut or puncture the material.

Mendler Vertriebs-GmbH  
Industriestr. 60  
D-73642 Welzheim  
Telefon: 07182 804020  
Fax: 07182 8040220  
fragen@heute-wohnen.de  
www.heute-wohnen.de  
Seite 3

**h** heute wohnen  
www.heute-wohnen.de

## Français

### Armoire

#### Remarques générales:

Veuillez lire la notice montage attentivement avant de monter et utiliser le produit. Gardez bien cette notice de montage pour plus tard. Utilisez l'article uniquement comme décrit dans les instructions. Montez l'article uniquement avec 2 personnes, jamais tout seul. N'utilisez en aucun cas de violence excessive. Des endommagements qui se produisent par l'inobservation des instructions, sont exclus de la garantie. En outre, tous les défauts qui se produisent par un traitement inapproprié, un endommagement ou des essais de réparation, sont également exclus de la garantie. Cela est aussi le cas pour l'usure normale.

Pour votre sécurité et afin de garantir le bon fonctionnement, assurez-vous de prendre les précautions décrites dans ce manuel.

Ne pas suivre les instructions et les avertissements peut entraîner des dommages, des blessures graves ou la mort. LIRE, COMPRENDRE ET SUIVRE LES INSTRUCTIONS SUIVANTES instructions for safety

#### UTILISATION CONFORME À SA DESTINATION:

Cet article est une armoire.

Utilisez l'article uniquement:

- pour l'emploi conforme à sa destination
- en état intact
- pour l'emploi privé

#### INSTRUCTION IMPORTANTE DE SÉCURITÉ:

##### ATTENTION: RISQUE DE BLESSURES!

##### ATTENTION: RISQUE DE SUFFOCATION !

##### ATTENTION : RISQUE DE BASCULEMENT

1. Surveillez les enfants et assurez-vous qu'ils ne jouent pas avec l'appareil.
2. Veillez à utiliser le produit uniquement comme indiqué dans la notice. N'ajoutez pas de pièces supplémentaires n'étant pas livrées avec l'appareil.
3. Le matériau d'emballage est à tenir hors de la portée des enfants. Attention - risque d'étouffement!
4. Prenez toujours soin à un état stable de l'article. Pour éviter un renversement, vous pouvez éventuellement fixer l'article au mur avec des charnières (non pas inclus dans la livraison). (Pendant le perçage des trous dans le mur, il est impératif de faire attention aux possibles câbles électriques ou tuyaux (gaz, eau) se trouvant dans le mur!)
5. Ne vous posez, asseyez et accotez pas sur l'article.
6. L'article est uniquement approprié pour l'emploi intérieur.
7. Ne veuillez pas surcharger l'article.

#### ENTRETIEN:

1. Le produit se laisse nettoyer avec un chiffon légèrement humide.
2. Veuillez n'utiliser aucun produit agressif ou produit de récurage de même que objets pointus.
3. Stockez l'article à l'écart des enfants dans un carton ou dans un endroit sec, propre et non-chaud pour éviter la moisissure et la décoloration ou des endommagements. Évitez le contact avec des objets coupants et pointus qui peuvent couper ou abîmer le matériau. N'enroulez pas le câble autour de l'article et stockez les petites pièces séparément.



Mendler Vertriebs-GmbH  
Industriestr. 60  
D-73642 Welzheim  
Telefon: 07182 804020  
Fax: 07182 8040220  
fragen@heute-wohnen.de  
www.heute-wohnen.de  
Seite 4

**h** heute wohnen  
www.heute-wohnen.de

Italiano

## armadio cassettera

### **INFORMAZIONI GENERALI:**

Si prega di leggere attentamente questo manuale prima di assemblare o utilizzare il prodotto. Conservare questo manuale! Utilizzare il prodotto solo come menzionato nel manuale. Non assemblare il prodotto da soli. Non esercitare una forza eccessiva. Danni al prodotto causati dalla non osservanza delle regole descritte nel manuale sono esclusi dalla responsabilità e dalla garanzia. Utilizzo improprio, danneggiamento o tentativi di riparazione escludono dalla garanzia. Inoltre la garanzia non copre il normale deterioramento. Per la tua sicurezza e quella del prodotto, assicurati di seguire le note sulla sicurezza riportate in seguito. Ignorare queste istruzioni aumenta il rischio di danni, infortuni e morte. Leggere, comprendere e seguire tutte le istruzioni di sicurezza.

### **L'USO PREVISTO:**

Questo prodotto è un armadio cassettera.

Condizioni di utilizzo del prodotto:

- Utilizzare il prodotto come descritto nel manuale.
- Solo se in perfette condizioni.
- Il prodotto è destinato ad un utilizzo esclusivamente privato

### **IMPORTANTI NORME DI SICUREZZA:**

<b>ATTENZIONE: Alto rischio di incidenti!</b>	1. Il dispositivo non è un giocattolo. I bambini non devono utilizzarlo o giocare con esso.
	2. Utilizzate questo dispositivo solo nel modo descritto nel manuale. Non attaccate accessoriche non sono stati forniti con il dispositivo.
	3. I materiali di imballaggio, come il sacco in plastica, non sono giochi per bambini. Attenzione: Rischio di soffocamento!
<b>ATTENZIONE : Rischio di soffocamento!</b>	4. Assicurarsi che l'armadio sia stabile. Se necessario applicare dei tasselli (non forniti con la spedizione) per fissarlo al muro. (Durante la perforazione del muro, porre attenzione alla presenza di cavi elettrici e condutture del gas e dell'acqua)
<b>ATTENZIONE: RISCHIO DI RIBALTAMENTO!</b>	5. Non stare in piedi, non sedersi né appoggiarsi sul prodotto.
	6. Il prodotto è destinato esclusivamente per interni.
	7. Non sovraccaricare il prodotto.

### **MANUTENZIONE:**

1. Pulire con un sottile panno umido.
2. Non utilizzare detersivi abrasivi o oggetti appuntiti per pulire lo specchio.
3. Tenere il dispositivo in una scatola in un luogo asciutto, sicuro e fresco. Evitare il contatto con oggetti appuntiti o taglienti che potrebbero tagliare o forare il tessuto.

## Español

**gabinete**

### **INFORMACIÓN GENERAL:**

Por favor, lea con atención este manual antes de empezar a montar el artículo. Por favor, conserve el manual. Use el artículo sólo para el uso mencionado en el manual. Nunca monte el artículo solo. No haga demasiada fuerza. Los daños que puedan ser causados por no seguir las instrucciones de montaje quedan excluidos de la garantía del producto. El uso impropio, los daños o intentos de reparaciones también quedan excluidos de la garantía. También queda excluido el deterioro por uso normal.

Por su propia seguridad y la de su producto, asegúrese de seguir las precauciones de seguridad. No seguir las instrucciones puede ocasionar lesiones graves, daños a la propiedad o la muerte. Lea, comprenda y siga todas las instrucciones de seguridad.

### **USO PREVISTO:**

Este artículo es un gabinete. Este elemento solo se debe usar para poner cosas sobre o dentro de él. Use el artículo para:

- El uso para el que ha sido diseñado
- En condiciones técnicas perfectas
- El artículo está diseñado sólo para uso privado

### **INSTRUCCIONES IMPORTANTES DE SEGURIDAD:**

<b>ADVERTENCIA: ¡Alto riesgo de accidentes!</b>	1.El dispositivo no es un juguete. Los niños no deberían de utilizarlo o jugar con él.
<b>ADVERTENCIA: ¡Peligro de asfixia!</b>	2.Utilizar este dispositivo únicamente como se indica en las instrucciones. No hacer caso de otras instrucciones no incluidas en el paquete.
<b>ADVERTENCIA: ¡ Riesgo de caídas!</b>	3.Materiales del empaquetado como bolsas de plástico no son juguetes para niños. ¡Precaución! Riesgo de asfixia.
	4.Asegúrese siempre de que el artículo esté firmemente colocado, de ser necesario, puede colocar el elemento en la pared utilizando bisagras (no incluidas) para evitar que vuelque. (Al taladrar en paredes o techos, preste atención a los cables, tuberías, aislamiento térmico, así como a las tuberías de gas y agua. )
	5.No sentarse en el artículo o en el borde exterior del artículo
	6.No utilizar en el exterior.
	7.No sobrecargues el artículo.

### **LIMPIEZA:**

1. Limpie el artículo con un paño ligeramente húmedo.
2. No use agentes de limpieza abrasivos o agresivos u objetos punzantes
3. Mantenga el dispositivo en una caja en un lugar seco, seguro y fresco. Evite el contacto con objetos afilados o afilados que puedan cortar o pinchar la tela.