



ERST-HOLZ[®]

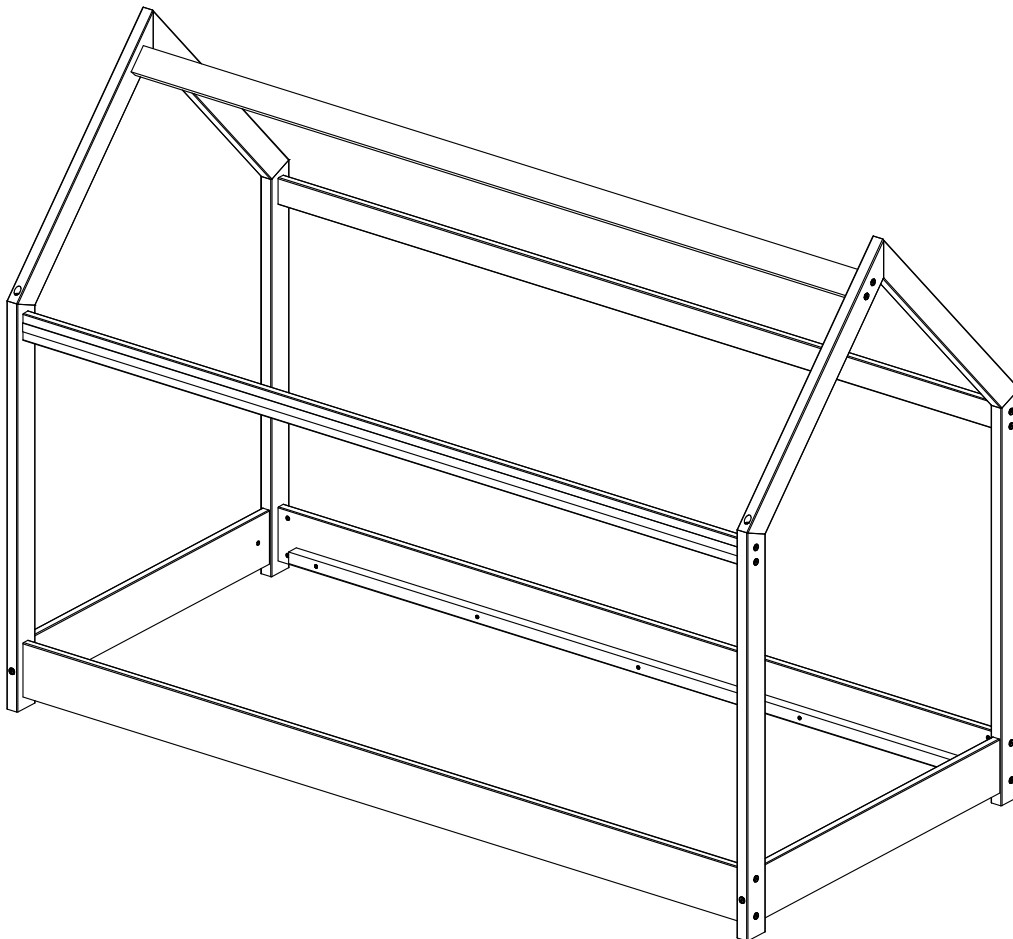
WWW.ERST-HOLZ.DE

Artikel-Nr.: 60.79-09

Datum: 09.01.2024

Seite 01 von 04

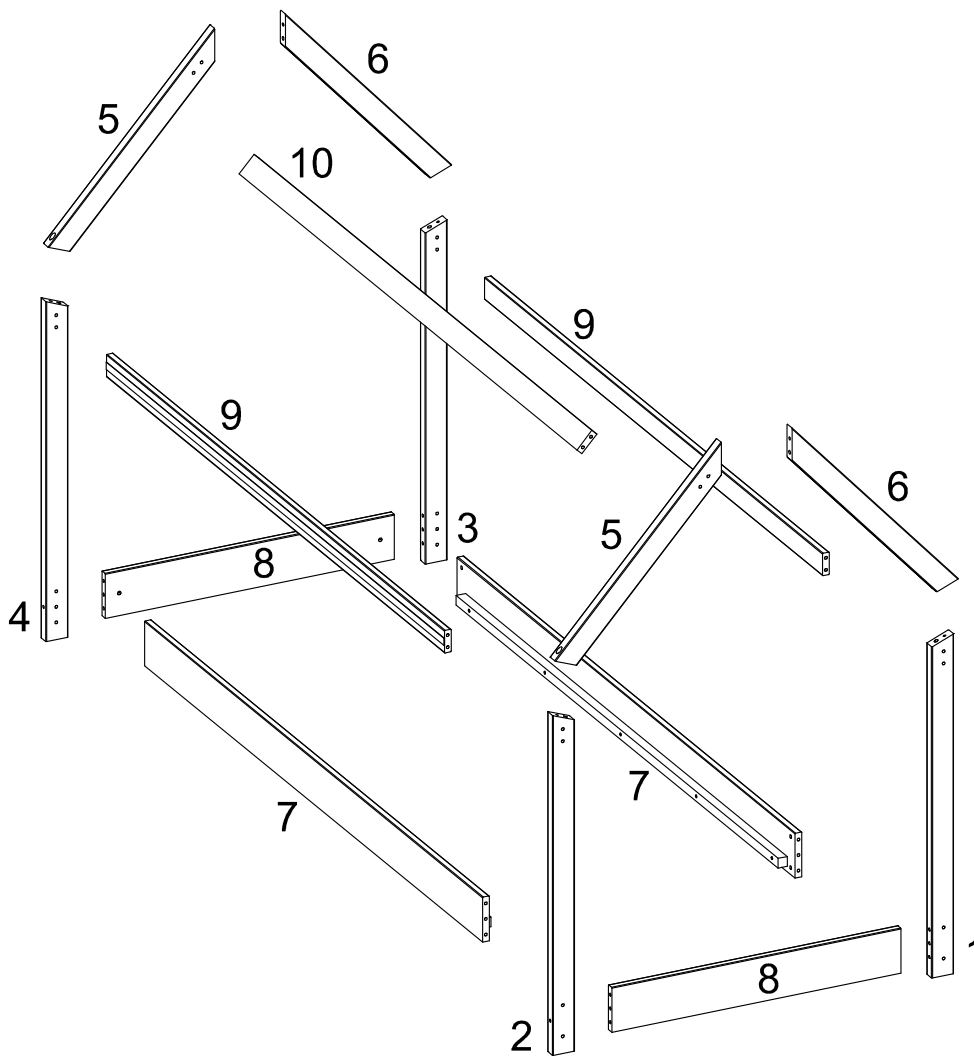
Montageanleitung



ERST-HOLZ[®] - die Marke für gute Holzprodukte

Steinhaus Handelsgesellschaft mbH & Co KG - Schauerödstr. 21 - 94152 Neuhaus - Tel.: 0 8503 924540

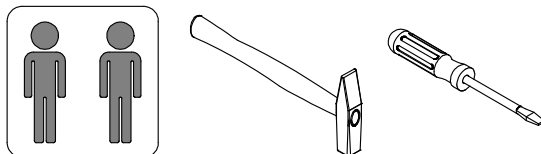
E-Mail: auftrag@erst-holz.de



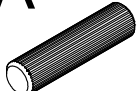
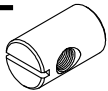
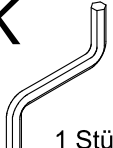
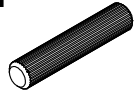


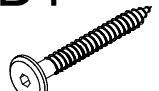
Achtung!
 Bevor Sie die Schrauben, Dübel, Muttern in die dafür vorgesehenen Löcher stecken, prüfen Sie, ob sich gegebenenfalls noch Holzspäne in den Löchern befinden.



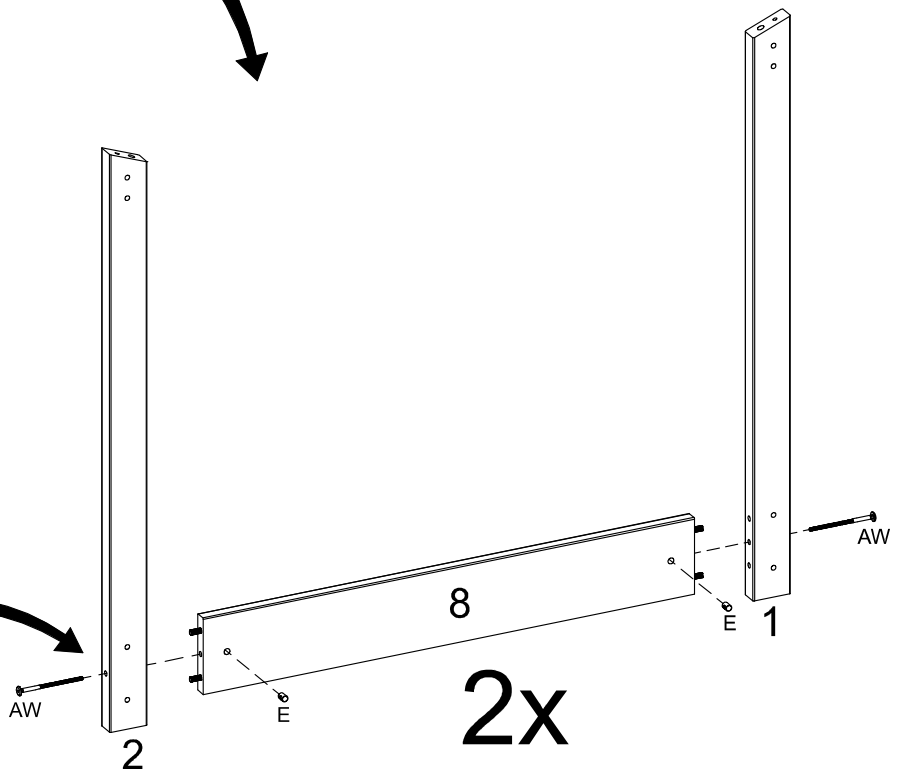
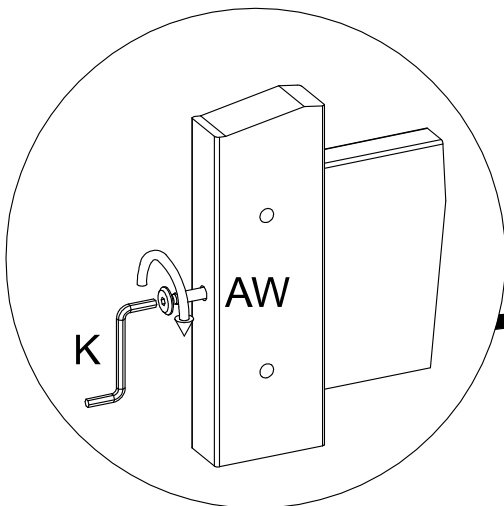
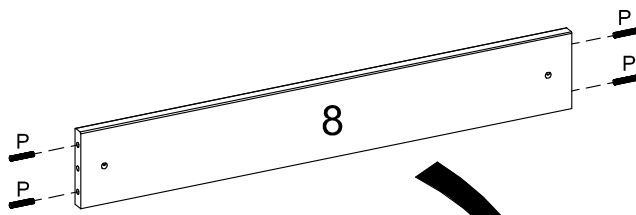
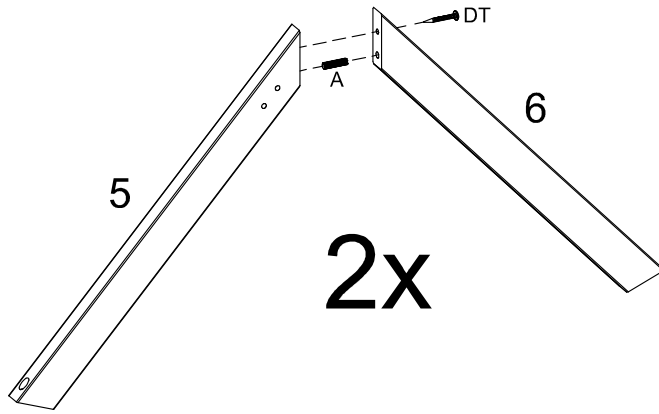
Sie benötigen zum Aufbau:



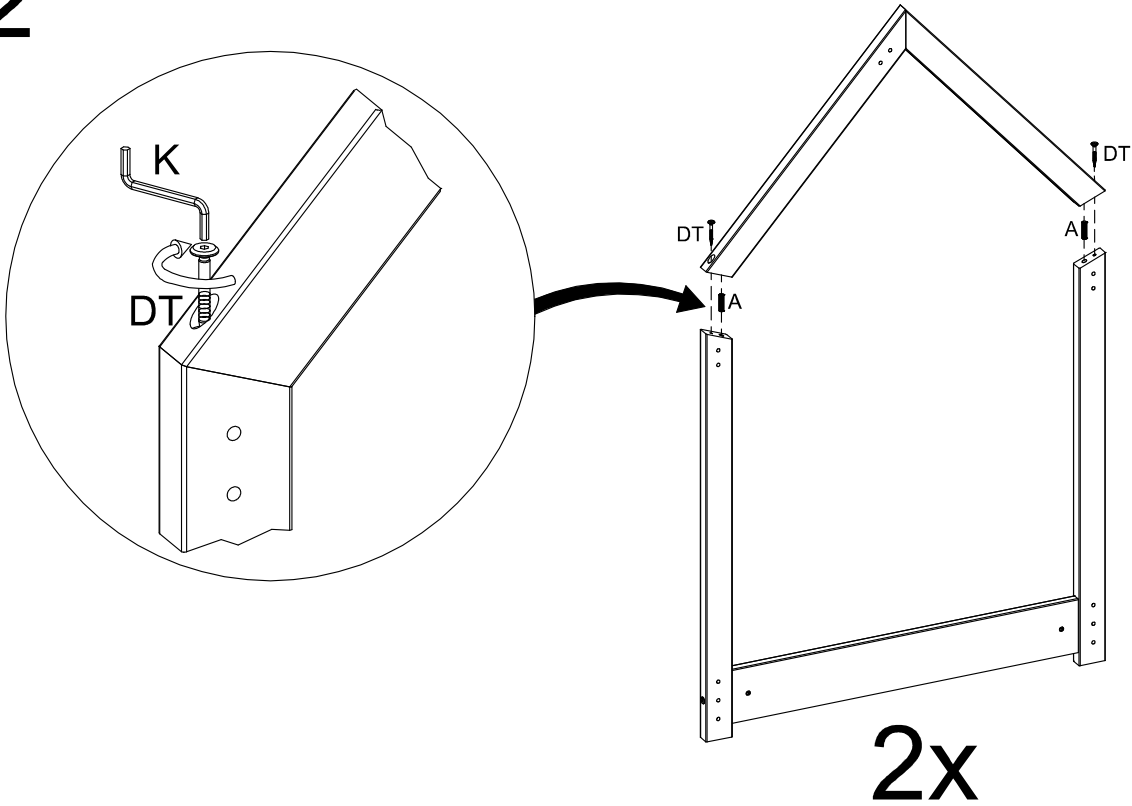
Teile-Nr	Bezeichnung	Anzahl
1	rechter Pfosten hinten	1
2	rechter Pfosten vorne	1
3	linker Pfosten hinten	1
4	linker Pfosten vorne	1
5	Giebelleiste vorne	2
6	Giebelleiste hinten	2
7	Auflageleisten	2
8	Kopf-/Fußteileleisten unten	2
9	Dachleisten mit Klettband	2
10	Leiste für Dachfirst	1

A Ø10x40mm  6 Stück	E Ø10x13mm  12 Stück	K  1 Stück	P Ø8x40mm  12 Stück	AW M6x100mm  4 Stück	AZ M6x70  8 Stück	DT 6,3x60  18 Stück
--	--	--	---	--	---	---

1



2



3

