

**ERST-HOLZ**<sup>®</sup>

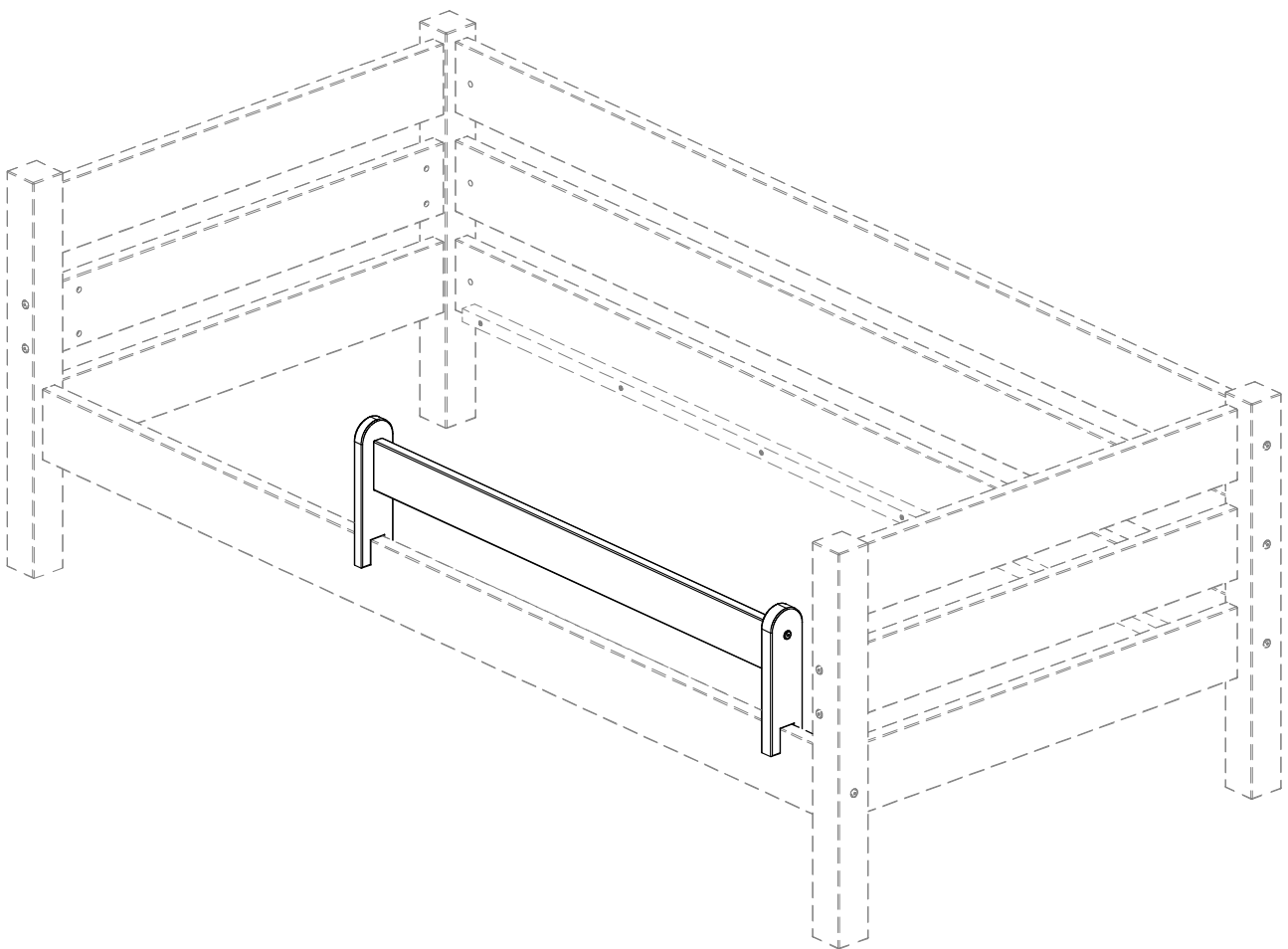
WWW.ERST-HOLZ.DE

Artikel-Nr.: 60.KISI-B 20 bis 28

Datum: 09.12.2019

Seite 01 von 03

# Montageanleitung



---

**ERST-HOLZ**<sup>®</sup> - die Marke für gute Holzprodukte

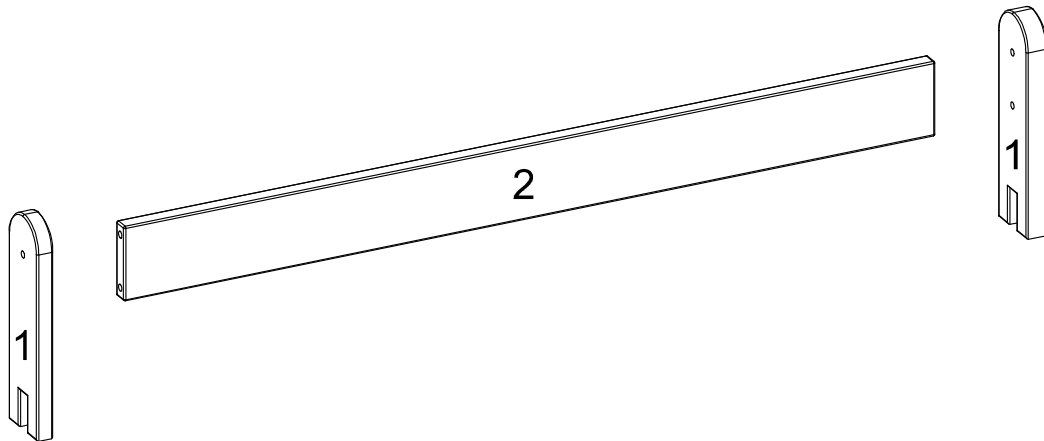
Steinhaus Handelsgesellschaft mbH & Co KG - Schauerödstr. 21 - 94152 Neuhaus - Tel.: 0 8503 924540

E-Mail: [auftrag@erst-holz.de](mailto:auftrag@erst-holz.de)

# Artikel-Nr.: 60.KISI-B 20 bis 28

Datum: 09.12.2019

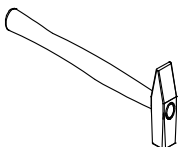
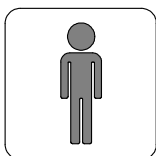
Seite 02 von 03



**Achtung!**  
 Bevor Sie die Schrauben, Dübel, Muttern in die dafür vorgesehenen Löcher stecken, prüfen Sie, ob sich gegebenenfalls noch Holzspäne in den Löchern befinden.

Teile-Nr	Bezeichnung	Anzahl
1	Pfosten	2
2	Sicherungsleiste	1

Sie benötigen zum Aufbau:



<b>K</b>  1 Stück	<b>P</b> Ø8x40mm  2 Stück	<b>DT</b> 6,3x60  2 Stück
-------------------------	---------------------------------	---------------------------------

